
	TÍTULO:	CODIGO:	
	Estruturas para Redes de Distribuição Aéreas com Condutores Nus até 36,2 kV	DIS-NOR-018	
APROVADOR:		REV.:	Nº PAG.:
RICARDO PRADO PINA		01	1/222
		DATA DE APROVAÇÃO:	
		22/10/2021	

SUMÁRIO

1.	CONTROLE DAS ALTERAÇÕES	2
2.	DOCUMENTOS SUBSTITUÍDOS	2
3.	OBJETIVO	3
4.	RESPONSABILIDADES	3
5.	DEFINIÇÕES.....	3
5.1	Distribuidora	3
5.2	Neoenergia Nordeste	3
5.3	Rede Rural	3
5.4	Rede Primária Nua.....	3
5.5	Zona de Agressividade Salina.....	3
5.6	Zona de Agressividade Gesseira	4
5.7	Zona de Agressividade Industrial	4
6.	CONDIÇÕES GERAIS.....	4
6.1	Critérios Gerais	4
6.2	Postes e Cruzetas Padronizados	4
6.3	Condutores e Aplicação	4
6.4	Transformadores de Distribuição	6
6.5	Afastamentos Mínimos.....	6
6.6	Aterramento.....	6
6.7	Montagem de Estruturas	6
6.8	Lançamento de Condutores	6
6.9	Amarrações dos Condutores.....	7
6.10	Estruturas e Dimensionamento Mecânico	7
7.	REFERÊNCIAS	12
8.	ANEXO	13

	TÍTULO: Estruturas para Redes de Distribuição Aéreas com Condutores Nus até 36,2 kV	CODIGO: DIS-NOR-018	
		REV.: 01	Nº PAG.: 2/222
APROVADOR: RICARDO PRADO PINA		DATA DE APROVAÇÃO: 22/10/2021	


1. CONTROLE DAS ALTERAÇÕES

Revisão	Data	Alterações em relação à versão anterior
00	02/10/2019	Documento unificado entre as distribuidoras do grupo Neoenergia (Coelba, Pernambuco, Cosern e Elektro).
01	22/10/2021	<ul style="list-style-type: none"> Ajuste dos novos nomes das Distribuidoras Neoenergia (Coelba, Pernambuco, Cosern e Elektro). Adição da Neoenergia Brasília. Todas as listas de material foram adequadas para contemplar os códigos. Inserção dos Anexos II a V que contemplam as estruturas exclusivas de manutenção da Neoenergia Elektro. Inserção das características mecânicas e das tabelas de flechas e trações dos condutores nus (Anexos VII a X). Inserção dos condutores de alumínio liga para substituição parcial dos condutores de cobre. Eliminação de critérios duplicados com a DIS-NOR-012. Os critérios gerais devem ser verificados na DIS-NOR-012.

2. DOCUMENTOS SUBSTITUÍDOS

Este documento substitui os seguintes documentos:

Documento	Rev.	Descrição	Substituição	Distribuidora
NOR.DISTRIBU-ENGE-0074	04	Estruturas para Redes de Distribuição Aéreas com Condutores Nus até 36,2 kV.	Total	Neoenergia (Coelba, Pernambuco e Cosern)
NOR.DISTRIBU-ENGE-0110	00	Dimensionamento Mecânico de Rede de Distribuição Aérea com Condutores Nus até 36,2 kV	Total	Neoenergia (Coelba, Pernambuco e Cosern)
ND.02	04	Estruturas para Redes Aéreas Urbanas de Distribuição de Energia Elétrica - Padronização	Total	Neoenergia Elektro
ND.03	04	Estruturas para Redes Aéreas Rurais de Distribuição de Energia Elétrica - Padronização	Total	Neoenergia Elektro
ND.04	05	Estruturas para Redes Aéreas Rurais de Distribuição de Energia Elétrica - 34,5kV	Total	Neoenergia Elektro
ND.21	04	Projetos de Redes Aéreas Rurais de Distribuição de Energia Elétrica	Total	Neoenergia Elektro
ND.22	05	Projeto de Redes Aéreas Urbanas de Distribuição de Energia Elétrica	Total	Neoenergia Elektro
ND.44	03	Critérios para Projeto, Construção e Manutenção de Sistema Monofilar com Retorno por Terra (MRT)	Total	Neoenergia Elektro
ND.45	05	Sistema Bifásico Rural 13,8 kV - Redes Aéreas Rurais de Distribuição de Energia Elétrica	Total	Neoenergia Elektro

	TÍTULO:	CODIGO:	
	Estruturas para Redes de Distribuição Aéreas com Condutores Nus até 36,2 kV	DIS-NOR-018	
APROVADOR:	REV.:	Nº PAG.:	
RICARDO PRADO PINA	01	3/222	
	DATA DE APROVAÇÃO:		
	22/10/2021		

3. OBJETIVO

Padronizar as estruturas para redes de distribuição aérea de energia elétrica com condutores nus para tensões até 36,2 kV.

Na Neoenergia Nordeste este tipo de rede aplica-se para atendimento ao programa Luz para Todos ou para as condições em que a rede compacta não é aplicável conforme definido na DIS-NOR-012 -- Critérios para Elaboração de Projetos de Rede de Distribuição Aérea. Para a Neoenergia Elektro e Neoenergia Brasília esta norma deve ser aplicada somente para os casos de manutenção das redes ou para as condições em que a rede compacta não é aplicável.

4. RESPONSABILIDADES

Compete aos órgãos de planejamento, engenharia, suprimento, elaboração de projetos, construção, ligação, manutenção e operação do sistema elétrico cumprir e fazer cumprir este instrumento normativo.

5. DEFINIÇÕES

5.1 Distribuidora

Denominação dada à empresa fornecedora dos serviços de distribuição de energia elétrica nos Estados da Bahia (Neoenergia Coelba), Pernambuco (Neoenergia Pernambuco), Rio Grande do Norte (Neoenergia Cosern), São Paulo (Neoenergia Elektro) e Brasília (Neoenergia Brasília), pertencentes ao Grupo Neoenergia.

5.2 Neoenergia Nordeste

Denominação dada à empresa fornecedora dos serviços de distribuição de energia elétrica nos Estados da Bahia (Neoenergia Coelba), Pernambuco (Neoenergia Pernambuco) e Rio Grande do Norte (Neoenergia Cosern).

5.3 Rede Rural

Rede de distribuição situada fora do perímetro urbano de uma cidade, vila ou povoado.


5.4 Rede Primária Nua

Rede de distribuição em média tensão que utiliza condutores nus.

5.5 Zona de Agressividade Salina

Deve ser considerada como zona de agressividade salina, uma faixa compreendida entre o limite de preamar e uma linha imaginária em terra situada conforme abaixo:

- a) Até 0,3 km em áreas com anteparos naturais ou construções com alturas superiores a 1 vez e meia a altura da rede;
- b) Até 1,0 km em áreas com anteparos naturais ou construções com alturas até 1 vez e meia a altura da rede;
- c) Até 3,0 km em áreas livres (sem anteparos).

	TÍTULO: Estruturas para Redes de Distribuição Aéreas com Condutores Nus até 36,2 kV	CODIGO: DIS-NOR-018	
		REV.: 01	Nº PAG.: 4/222
APROVADOR: RICARDO PRADO PINA		DATA DE APROVAÇÃO: 22/10/2021	

5.6 Zona de Agressividade Gesseira

Deve ser considerado como zona de agressividade gesseira, um círculo, cuja origem é o ponto gerador da poluição, com um raio de 2 km.

5.7 Zona de Agressividade Industrial

Deve ser considerada como zona de agressividade industrial, um círculo, cuja origem é o ponto gerador da poluição, com um raio de 500 m.

6. CONDIÇÕES GERAIS

6.1 Critérios Gerais

6.1.1 Os projetos elaborados utilizando a revisão anterior deste normativo devem ser aceitos pelo período de 6 meses após a data de publicação deste normativo.

6.1.2 A rede deve ser projetada em conformidade com os critérios estabelecidos na DIS-NOR-012 – Critérios para Elaboração de Projeto de Rede de Distribuição Aérea.

6.1.3 Nas redes de distribuição rurais até 36,2 kV, devem ser projetados postes conforme estabelecido na DIS-NOR-012.

6.2 Postes e Cruzetas Padronizados

A aplicação dos postes e cruzetas devem seguir, respectivamente ao estabelecido nos itens 6.3 e 6.5 da norma DIS-NOR-012.

6.3 Condutores e Aplicação

6.3.1 Os condutores nus devem ser aplicados atendendo todos os critérios do item 6.1 da norma DIS-NOR-012.

6.3.2 Em zonas de agressividade gesseira ou industrial e em áreas de canaviais deve ser projetada rede nua convencional com cabo de alumínio.

6.3.3 Em zonas de agressividade salina deve ser projetada rede nua convencional com cabo de cobre onde o índice de furto não é expressivo. Em zonas de agressividade salina onde o índice de furto é expressivo deve ser utilizado cabo de alumínio ou alumínio liga (observando o item 5.5).

6.3.4 Os condutores nus padronizados para as redes áreas de distribuição são:


a) Alumínio com alma de aço

o Padrão: 4 AWG (SWAN), 1/0 AWG (RAVEN), 4/0 AWG (PENGUIN) e 336,4 MCM (LINNET);

b) Alumínio liga


o Padrão: 77,47 MCM (AMES) e 155,4 MCM (ANAHEIM).

c) Cobre nu

	TITULO: Estruturas para Redes de Distribuição Aéreas com Condutores Nus até 36,2 kV	CODIGO: DIS-NOR-018	
		REV.: 01	Nº PAG.: 5/222
APROVADOR: RICARDO PRADO PINA		DATA DE APROVAÇÃO: 22/10/2021	

- o Padrão: 25 mm², 35 mm², 70 mm², 95 mm² e 120 mm².

Cópia não controlada - 21/07/2022

	TÍTULO: Estruturas para Redes de Distribuição Aéreas com Condutores Nus até 36,2 kV	CODIGO: DIS-NOR-018	
		REV.: 01	Nº PAG.: 6/222
APROVADOR: RICARDO PRADO PINA		DATA DE APROVAÇÃO: 22/10/2021	

6.4 Transformadores de Distribuição

Os transformadores padronizados e os critérios de utilização para rede aérea de distribuição com condutores nus devem ser conforme itens 6.1 e 6.6 da norma DIS-NOR-012.

6.5 Afastamentos Mínimos

Deve-se seguir os critérios estabelecidos no item 6.10 da norma DIS-NOR-012.

6.6 Aterramento

Deve-se seguir os critérios estabelecidos no item 6.9 da norma DIS-NOR-012.

6.7 Montagem de Estruturas

6.7.1 As estruturas devem ser montadas utilizando-se os materiais padronizados associados ao tipo da montagem, conforme ANEXO II.

6.7.2 A cruzeta das estruturas tipo N1 e M1, o suporte do isolador ou o pino de topo da estrutura U1, devem ser instalados do lado que indica a origem do alimentador (lado fonte).

6.7.3 Em redes bifásicas, as estruturas são análogas às trifásicas, sem a instalação do condutor central (ou intermediário).

6.8 Lançamento de Condutores


6.8.1 Devem ser usados esticadores adequados. Caso os esticadores não sejam de alumínio e sim de aço galvanizado, devem ter área suficientemente grande para que o esforço de compressão não afete o condutor ou, deve ser usada proteção adicional de lona ou de lixa fina. No último caso, dobrar a lixa para que a parte áspera fique em contato com o condutor.

6.8.2 Deve ser verificada a existência de pregos, parafusos, entre outros, que presos à bobina, possam danificar o condutor. Não deve ser permitido que o condutor seja arrastado sobre o chão, onde pedras e outros obstáculos possam danificá-lo.

6.8.3 Deve ser colocada proteção com sacos de aniagem ou tábuas de pinho macio na transposição de cerca de arame, ou quaisquer outros obstáculos que possam danificar o condutor.

6.8.4 Devem ser usadas roldanas apropriadas, de alumínio ou de madeira, para lançamento de condutor. Os pinos dos isoladores, as cruzetas e o próprio poste, podem danificar o condutor se não forem tomadas esses e outros cuidados durante o lançamento dos condutores.

6.8.5 As roldanas podem ser montadas em suportes especiais que permitam sua fácil adaptação às cruzetas ou acessórios da estrutura, de acordo com as necessidades do lançamento.

	TÍTULO: Estruturas para Redes de Distribuição Aéreas com Condutores Nus até 36,2 kV	CODIGO: DIS-NOR-018	
		REV.: 01	Nº PAG.: 7/222
APROVADOR: RICARDO PRADO PINA		DATA DE APROVAÇÃO: 22/10/2021	

6.9 Amarrações dos Condutores

6.9.1 Após o tensionamento dos condutores, nas estruturas de ancoragem, esses devem ser amarrados nas estruturas passantes.

6.9.2 As amarrações nas estruturas passantes devem ser executadas com fio e fita de proteção de alumínio, nas redes com cabo de alumínio; ou com fio de cobre, nas redes com cabos de cobre; ou, ainda, com laços pré-formados adequados a cada tipo de rede.

6.10 Estruturas e Dimensionamento Mecânico

6.10.1 As estruturas padronizadas devem ser conforme Anexo I (Estrutura 1 a 24) dessa norma.

6.10.2 Todas as estruturas padronizadas (Estrutura 1 a 24) de ancoragem as passagens dos condutores devem ser por cima das cruzetas.

Nota: As estruturas do tipo Normal e Beco para uso da Neoenergia Nordeste e Neoenergia Brasília, enquanto que para a Neoenergia Elektro aplicam-se as estruturas do tipo meio-beco.


6.10.3 As estruturas exclusivas da Neoenergia Elektro estão dispostas nos Anexos II a VI, sendo classificadas conforme grupos abaixo:

- a) Estruturas aplicáveis na rede nua rural - Anexo II (Estruturas 25 a 85);
- b) Estruturas aplicáveis na rede 36,2 kV com cabo guarda - Anexo III (Estruturas 86 a 114);
- c) Estruturas aplicáveis na rede monofásica - Anexo IV (Estruturas 115 a 124);
- d) Estruturas aplicáveis na rede bifásica - Anexo V (Estruturas 125 a 129).

Nota: Todas estruturas dispostas no item 6.10.3 são aplicadas de forma exclusiva para manutenção da Neoenergia Elektro.

6.10.4 As estruturas dispostas no item 6.10.3 podem ser utilizadas pela Neoenergia Nordeste e Neoenergia Brasília caso verifique que se trata de uma alternativa que não está contemplada nas estruturas padronizadas (Estrutura 1 a 24), podendo ser utilizada mediante consulta a Normalização.

6.10.5 As características mecânicas e o dimensionamento mecânico estão dispostos nos Anexos VII, VIII, IX e X.

	TÍTULO: Estruturas para Redes de Distribuição Aéreas com Condutores Nus até 36,2 kV	CODIGO: DIS-NOR-018	
		REV.: 01	Nº PAG.: 8/222
APROVADOR: RICARDO PRADO PINA		DATA DE APROVAÇÃO: 22/10/2021	

Listas de Estruturas da DIS-NOR-018

Descrição	Estrutura Aplicável?			OBS	Página	Anexo
	Neoenergia Nordeste	Neoenergia Brasília	Neoenergia Elektro			
Estrutura 1 - U1	Sim	Sim	Sim		11	I
Estrutura 2 - U2	Sim	Sim	Sim		12	I
Estrutura 3 - U3	Sim	Sim	Sim		13	I
Estrutura 4 - U3-3	Sim	Sim	Sim		14	I
Estrutura 5 - U4	Sim	Sim	Sim		15	I
Estrutura 6 - N1	Sim	Sim	Não	Utilizar meio beco	16	I
Estrutura 7 - N3	Sim	Sim	Não	Utilizar meio beco	17	I
Estrutura 8 - N4	Sim	Sim	Não	Utilizar meio beco	18	I
Estrutura 9 - N3-N3	Sim	Sim	Não	Utilizar meio beco	19	I
Estrutura 10 - N4-N3	Sim	Sim	Não	Utilizar meio beco	20	I
Estrutura 11 - N1-TT	Sim	Sim	Não	Utilizar meio beco	21	I
Estrutura 12 - N3-TT (1/2)	Sim	Sim	Sim		23	I
Estrutura 13 - N3-TT-SOB	Sim	Sim	Sim		26	I
Estrutura 14 - N4-CFU	Sim	Sim	Sim		28	I
Estrutura 15 - N4-N3-CFU	Sim	Sim	Sim		29	I
Estrutura 16 - TE	Sim	Sim	Sim	Vide relação de materiais 30 e 31 em função da situação aplicada. A cruzeta deve ser conforme Estrutura 16.	30	I
Estrutura 17 - B1	Sim	Sim	Não	Utilizar meio beco	31	I
Estrutura 18 - B3	Sim	Sim	Não	Utilizar meio beco	32	I
Estrutura 19 - B4	Sim	Sim	Não	Utilizar meio beco	33	I
Estrutura 20 - CFU 1º NÍVEL	Sim	Sim	Sim		34	I
Estrutura 21 - Estai em terreno normal	Sim	Sim	Sim		35	I
Estrutura 22 - Estai em rochas e pântanos	Sim	Sim	Sim		36	I
Estrutura 23 - Estaiamento de Contraposte	Sim	Sim	Sim		37	I
Estrutura 24 - Instalação de Para-raios no 2º Nível	Sim	Sim	Sim		38	I
Estrutura 25 - M2	Não	Não	Sim	Exclusivo manut Neo EKT.	41	II
Estrutura 26 - N3	Não	Não	Sim	Exclusivo manut Neo EKT.	42	II
Estrutura 27 - N4	Não	Não	Sim	Exclusivo manut Neo EKT.	43	II
Estrutura 28 - N4 com Cruzeta de Ferro	Não	Não	Sim	Exclusivo manut Neo EKT.	44	II
Estrutura 29 - N3-N3	Não	Não	Sim	Exclusivo manut Neo EKT.	45	II
Estrutura 30 - TE	Não	Não	Sim	Exclusivo manut Neo EKT.	46	II
Estrutura 31 - TE Fim de Rede	Não	Não	Sim	Exclusivo manut Neo EKT.	47	II
Estrutura 32 - HTE	Não	Não	Sim	Exclusivo manut Neo EKT.	48	II
Estrutura 33 - HTE Fim de Rede	Não	Não	Sim	Exclusivo manut Neo EKT.	49	II
Estrutura 34 - HTC	Não	Não	Sim	Exclusivo manut Neo EKT.	50	II
Estrutura 35 - HTC Fim de Rede	Não	Não	Sim	Exclusivo manut Neo EKT.	51	II
Estrutura 36 - LDE	Não	Não	Sim	Exclusivo manut Neo EKT.	52	II
Estrutura 37 - M1-N3	Não	Não	Sim	Exclusivo manut Neo EKT.	53	II
Estrutura 38 - HTE-N3	Não	Não	Sim	Exclusivo manut Neo EKT.	54	II



TITULO:

**Estruturas para Redes de
Distribuição Aéreas com
Condutores Nus até 36,2 kV**

CODIGO:

DIS-NOR-018

REV.:

01

Nº PAG.:

9/222

APROVADOR:

RICARDO PRADO PINA

DATA DE APROVAÇÃO:

22/10/2021

Descrição	Estrutura Aplicável?			OBS	Página	Anexo
	Neoenergia Nordeste	Neoenergia Brasília	Neoenergia Elektro			
Estrutura 39 – HTC-N3	Não	Não	Sim	Exclusivo manut Neo EKT.	55	II
Estrutura 40 – HTE-2xN3	Não	Não	Sim	Exclusivo manut Neo EKT.	56	II
Estrutura 41 – HTC-2xN3	Não	Não	Sim	Exclusivo manut Neo EKT.	57	II
Estrutura 42 – M1-N2 Fim de Rede – Ramal com Chaves Fusíveis	Não	Não	Sim	Exclusivo manut Neo EKT.	58	II
Estrutura 43 – M1-N3 Fim de Rede – Ramal com Chaves Fusíveis	Não	Não	Sim	Exclusivo manut Neo EKT.	59	II
Estrutura 44 – Posições das Chaves Fusíveis e Seccionadores Cruzeta	Não	Não	Sim	Exclusivo manut Neo EKT.	60	II
Estrutura 45 – Instalação de Chave Fusível em Estrutura M4	Não	Não	Sim	Exclusivo manut Neo EKT.	61	II
Estrutura 46 – Instalação de Seccionador em Estrutura tipo M4 – Posição Horizontal	Não	Não	Sim	Exclusivo manut Neo EKT.	62	II
Estrutura 47 – Instalação de Seccionador em Estrutura tipo M4 – Posição Inclinada	Não	Não	Sim	Exclusivo manut Neo EKT.	63	II
Estrutura 48 – Instalação de Chaves Fusíveis em Estrutura N2-N3	Não	Não	Sim	Exclusivo manut Neo EKT.	64	II
Estrutura 49 – Estaiamento e Aterramento – Estruturas M1 e M2 Tangentes (2 estais)	Não	Não	Sim	Exclusivo manut Neo EKT.	65	II
Estrutura 50 – Estaiamento e aterramento – Estruturas M1 e M2 tangentes (1 estai).	Não	Não	Sim	Exclusivo manut Neo EKT.	66	II
Estrutura 51 – Estaiamento e aterramento – Estruturas N3 e TE - Fim de rede (3 estais).	Não	Não	Sim	Exclusivo manut Neo EKT.	67	II
Estrutura 52 – Estaiamento e aterramento – Estruturas N3 e TE - Fim de rede (4 estais).	Não	Não	Sim	Exclusivo manut Neo EKT.	69	II
Estrutura 53 – Estaiamento e aterramento – Estruturas N4 e TE (4 estais).	Não	Não	Sim	Exclusivo manut Neo EKT.	71	II
Estrutura 54 – Estaiamento e aterramento – Estruturas N4 e TE (6 estais).	Não	Não	Sim	Exclusivo manut Neo EKT.	73	II
Estrutura 55 – Estaiamento e aterramento – Estruturas N4 e TE em Ângulo (3 estais)	Não	Não	Sim	Exclusivo manut Neo EKT.	75	II
Estrutura 56 – Estaiamento e aterramento – Estruturas N4 e TE em Ângulo (4 estais)	Não	Não	Sim	Exclusivo manut Neo EKT.	77	II
Estrutura 57 – Estaiamento e aterramento – Estruturas N3-N3 (3 estais)	Não	Não	Sim	Exclusivo manut Neo EKT.	79	II
Estrutura 58 – Estaiamento e aterramento – Estruturas N3-N3 (4 estais)	Não	Não	Sim	Exclusivo manut Neo EKT.	81	II
Estrutura 59 – Estaiamento e aterramento – Estruturas HTE e HTC (6 estais)	Não	Não	Sim	Exclusivo manut Neo EKT.	83	II
Estrutura 60 – Estaiamento e aterramento – Estruturas HTE e HTC (10 estais)	Não	Não	Sim	Exclusivo manut Neo EKT.	85	II
Estrutura 61 – Estaiamento e aterramento – Estruturas HTE e HTC em Ângulo (5 estais)	Não	Não	Sim	Exclusivo manut Neo EKT.	87	II
Estrutura 62 – Estaiamento e aterramento – Estruturas HTE e HTC em Ângulo (6 estais)	Não	Não	Sim	Exclusivo manut Neo EKT.	89	II
Estrutura 63 – Estaiamento e aterramento – Estruturas HTE e HTC em Ângulo (10 estais)	Não	Não	Sim	Exclusivo manut Neo EKT.	91	II
Estrutura 64 – Estaiamento e aterramento – Estruturas HTE e HTC em Fim de rede (4 estais).	Não	Não	Sim	Exclusivo manut Neo EKT.	93	II
Estrutura 65 – Estaiamento e aterramento – Estruturas HTE e HTC em Fim de rede (6 estais)	Não	Não	Sim	Exclusivo manut Neo EKT.	95	II
Estrutura 66 – Estaiamento e aterramento – Estrutura LDE em Ângulo (7 estais).	Não	Não	Sim	Exclusivo manut Neo EKT.	97	II
Estrutura 67 – Estaiamento e aterramento – Estruturas M1-N2 Fim de rede, M2-N2 Fim de rede, M1-N3 e M2-N3 (2 estais).	Não	Não	Sim	Exclusivo manut Neo EKT.	99	II
Estrutura 68 – Estaiamento e aterramento – Estruturas M1-N3 e M2-N3 (4 estais)	Não	Não	Sim	Exclusivo manut Neo EKT.	101	II
Estrutura 69 – Estaiamento e aterramento – Estruturas HTE e HTC com 1 Ramal N3 (7 estais).	Não	Não	Sim	Exclusivo manut Neo EKT.	103	II
Estrutura 70 – Estaiamento e aterramento – Estruturas HTE e HTC com 1 Ramal N3 (8 estais)	Não	Não	Sim	Exclusivo manut Neo EKT.	105	II
Estrutura 71 – Estaiamento e aterramento – Estruturas HTE e HTC com 1 Ramal N3 (12 estais)	Não	Não	Sim	Exclusivo manut Neo EKT.	107	II
Estrutura 72 – Estaiamento e aterramento – Estruturas HTE e HTC com 2 Ramais N3 (8 estais)	Não	Não	Sim	Exclusivo manut Neo EKT.	109	II
Estrutura 73 – Estruturas HTE e HTC com 2 Ramais N3 (12 estais)	Não	Não	Sim	Exclusivo manut Neo EKT.	111	II
Estrutura 74 – Seccionamento e aterramento de cercas, malhas e suportes de sustentação de culturas vegetais.	Não	Não	Sim	Exclusivo manut Neo EKT.	113	II
Estrutura 75 – Seccionamento e aterramento de cercas alambrado.	Não	Não	Sim	Exclusivo manut Neo EKT.	114	II



TITULO:

**Estruturas para Redes de
Distribuição Aéreas com
Condutores Nus até 36,2 kV**

CODIGO:

DIS-NOR-018

REV.:

01

Nº PAG.:

10/222

APROVADOR:

RICARDO PRADO PINA

DATA DE APROVAÇÃO:

22/10/2021

Descrição	Estrutura Aplicável?			OBS	Página	Anexo
	Neoenergia Nordeste	Neoenergia Brasília	Neoenergia Elektro			
Estrutura 76 – Posto de transformação - Em estrutura N3	Não	Não	Sim	Exclusivo manut Neo EKT.	115	II
Estrutura 77 – Posto de transformação - Em estrutura N3 - sem chaves fusíveis	Não	Não	Sim	Exclusivo manut Neo EKT.	117	II
Estrutura 78 – Posto de transformação - Em estrutura N3 - sem chaves fusíveis	Não	Não	Sim	Exclusivo manut Neo EKT.	119	II
Estrutura 79 – Posto de transformação - Ligação de dois ou mais consumidores rurais	Não	Não	Sim	Exclusivo manut Neo EKT.	121	II
Estrutura 80 – Amarrações de condutores – Primária - com amarração pré-formada	Não	Não	Sim	Exclusivo manut Neo EKT.	122	II
Estrutura 81 – Amarrações de condutores – Primária - com amarração convencional	Não	Não	Sim	Exclusivo manut Neo EKT.	123	II
Estrutura 82 – Amarrações de condutores – Primária - Ancoragem com pino duplo	Não	Não	Sim	Exclusivo manut Neo EKT.	124	II
Estrutura 83 – Amarrações de condutores – Primária - Ancoragem simples e dupla	Não	Não	Sim	Exclusivo manut Neo EKT.	125	II
Estrutura 84 – Detalhamentos - Estribos para grampo de linha viva.	Não	Não	Sim	Exclusivo manut Neo EKT.	126	II
Estrutura 85 – Detalhamentos - Estribos para grampo de linha viva.	Não	Não	Sim	Exclusivo manut Neo EKT.	127	II
Estrutura 86 – Estruturas básicas - Estrutura tipo M1	Não	Não	Sim	Exclusivo manut Neo EKT.	128	III
Estrutura 87 – Estruturas básicas - Estrutura tipo M2	Não	Não	Sim	Exclusivo manut Neo EKT.	130	III
Estrutura 88 – Estruturas básicas - Estrutura tipo M2	Não	Não	Sim	Exclusivo manut Neo EKT.	132	III
Estrutura 89 – Estruturas básicas - Estrutura tipo M2 ângulo	Não	Não	Sim	Exclusivo manut Neo EKT.	134	III
Estrutura 90 – Estruturas básicas - Estrutura tipo N3	Não	Não	Sim	Exclusivo manut Neo EKT.	136	III
Estrutura 91 – Estruturas básicas - Estrutura tipo N4 tangente	Não	Não	Sim	Exclusivo manut Neo EKT.	138	III
Estrutura 92 – Estruturas básicas - Estrutura tipo N4 ângulo	Não	Não	Sim	Exclusivo manut Neo EKT.	140	III
Estrutura 93 – Estruturas básicas - Estrutura tipo N4 com cruzeta de ferro	Não	Não	Sim	Exclusivo manut Neo EKT.	142	III
Estrutura 94 – Estruturas básicas - Estrutura tipo N3-N3	Não	Não	Sim	Exclusivo manut Neo EKT.	144	III
Estrutura 95 – Estruturas básicas - Estrutura tipo HTE	Não	Não	Sim	Exclusivo manut Neo EKT.	146	III
Estrutura 96 – Estruturas básicas - Estrutura tipo HTE fim de rede	Não	Não	Sim	Exclusivo manut Neo EKT.	148	III
Estrutura 97 – Estruturas básicas - Estrutura tipo HTC	Não	Não	Sim	Exclusivo manut Neo EKT.	150	III
Estrutura 98 – Estruturas básicas - Estrutura tipo HTC fim de rede	Não	Não	Sim	Exclusivo manut Neo EKT.	152	III
Estrutura 99 – Derivação de rede - Estrutura tipo M1-N3	Não	Não	Sim	Exclusivo manut Neo EKT.	154	III
Estrutura 100 – Derivação de rede - Estrutura tipo N4-N3	Não	Não	Sim	Exclusivo manut Neo EKT.	156	III
Estrutura 101 – Derivação de rede - Estrutura HTE-1 derivação N3	Não	Não	Sim	Exclusivo manut Neo EKT.	158	III
Estrutura 102 – Derivação de rede - Estrutura HTE-2 derivação N3	Não	Não	Sim	Exclusivo manut Neo EKT.	160	III
Estrutura 103 – Derivação de rede - Estrutura HTC-1 derivação N3	Não	Não	Sim	Exclusivo manut Neo EKT.	162	III
Estrutura 104 – Derivação de rede - Estrutura HTC-2 derivações N3	Não	Não	Sim	Exclusivo manut Neo EKT.	164	III
Estrutura 105 – Derivação de rede - Estrutura M1-N2 fim de rede – Ramal com chaves fusíveis	Não	Não	Sim	Exclusivo manut Neo EKT.	166	III
Estrutura 106 – Derivação de rede - Estrutura M1-N3 - Ramal com chaves fusíveis	Não	Não	Sim	Exclusivo manut Neo EKT.	168	III
Estrutura 107 – Proteção contra sobretensões - Posições dos para-raios	Não	Não	Sim	Exclusivo manut Neo EKT.	170	III
Estrutura 108 – Derivação de rede - Estrutura M1-N3 - Ramal com chaves fusíveis	Não	Não	Sim	Exclusivo manut Neo EKT.	171	III
Estrutura 109 – Aterramento - Primária – Condutor de descida externo	Não	Não	Sim	Exclusivo manut Neo EKT.	172	III
Estrutura 110 – Aterramento - Primária – Condutor de descida interno	Não	Não	Sim	Exclusivo manut Neo EKT.	173	III
Estrutura 111 – Posto de transformação - Estrutura tipo M1	Não	Não	Sim	Exclusivo manut Neo EKT.	174	III
Estrutura 112 – Posto de transformação - Estrutura tipo N3	Não	Não	Sim	Exclusivo manut Neo EKT.	176	III
Estrutura 113 – Posto de transformação - Estrutura N3 - Fim de rede, sem chave fusível	Não	Não	Sim	Exclusivo manut Neo EKT.	178	III



TITULO:

**Estruturas para Redes de
Distribuição Aéreas com
Condutores Nus até 36,2 kV**

CODIGO:

DIS-NOR-018

REV.:

01

Nº PAG.:

11/222

APROVADOR:


RICARDO PRADO PINA

DATA DE APROVAÇÃO:

22/10/2021

Descrição	Estrutura Aplicável?			OBS	Página	Anexo
	Neoenergia Nordeste	Neoenergia Brasília	Neoenergia Elektro			
Estrutura 114 – Detalhamentos - Ligações de chaves fusíveis e seccionadores unipolares	Não	Não	Sim	Exclusivo manut Neo EKT.	180	III
Estrutura 115 – Derivação de rede - Estrutura U1-U3 Ramal de rede sem chave fusível	Não	Não	Sim	Exclusivo manut Neo EKT.	181	IV
Estrutura 116 – Derivação de rede - Estrutura U1-U3 Ramal de rede com chave fusível	Não	Não	Sim	Exclusivo manut Neo EKT.	182	IV
Estrutura 117 – Proteção contra sobretensões - Instalação de para-raios em estrutura U1	Não	Não	Sim	Exclusivo manut Neo EKT.	184	IV
Estrutura 118 – Proteção contra sobretensões - Instalação de para-raios em estrutura U3	Não	Não	Sim	Exclusivo manut Neo EKT.	186	IV
Estrutura 119 – Proteção e manobra – Chave fusível com porta fusível ou lâmina desligadora	Não	Não	Sim	Exclusivo manut Neo EKT.	188	IV
Estrutura 120 – Posto de transformação - Em estrutura U1	Não	Não	Sim	Exclusivo manut Neo EKT.	190	IV
Estrutura 121 – Posto de transformação - Transformador de isolamento (ligação fase a fase)	Não	Não	Sim	Exclusivo manut Neo EKT.	192	IV
Estrutura 122 – Posto de transformação - Ligação de 2 ou mais clientes	Não	Não	Sim	Exclusivo manut Neo EKT.	194	IV
Estrutura 123 – Detalhamentos - Ligação secundária e aterramento de transformadores	Não	Não	Sim	Exclusivo manut Neo EKT.	195	IV
Estrutura 124 – Detalhamentos - Conexão de aterramento do transformador e do padrão de entrada	Não	Não	Sim	Exclusivo manut Neo EKT.	196	IV
Estrutura 125 – Derivação de rede - Estrutura M-N2BFR	Não	Não	Sim	Exclusivo manut Neo EKT.	197	V
Estrutura 126 – Derivação de rede - Estrutura M-N3B	Não	Não	Sim	Exclusivo manut Neo EKT.	199	V
Estrutura 127 – Derivação de rede - Estrutura M-N2B FR - Ramal de rede com chaves fusíveis	Não	Não	Sim	Exclusivo manut Neo EKT.	201	V
Estrutura 128 – Derivação de rede - Estrutura M-N3B - Ramal de rede com chaves fusíveis	Não	Não	Sim	Exclusivo manut Neo EKT.	203	V
Estrutura 129 – Proteção e manobra - Chaves fusíveis com porta fusíveis ou lâminas desligadoras	Não	Não	Sim	Exclusivo manut Neo EKT.	205	V

Cópia não controlada - 27/10/2021

	TÍTULO:	CODIGO:	
	Estruturas para Redes de Distribuição Aéreas com Condutores Nus até 36,2 kV	DIS-NOR-018	
APROVADOR:	REV.:	Nº PAG.:	
	RICARDO PRADO PINA	01	12/222
		DATA DE APROVAÇÃO:	
		22/10/2021	

7. REFERÊNCIAS

Para a utilização desta norma pode haver a necessidade da consulta aos seguintes documentos, vigentes na época da aplicação.

ABNT NBR 5460:1992	- Sistemas Elétricos de Potência.
ABNT NBR 6524:1998	- Fios e cabos de cobre duro e meio duro com ou sem cobertura protetora para instalações aéreas.
ABNT NBR 7270:2009	- Cabos de alumínio nus com alma de aço zincado para linhas aéreas - Especificação.
ABNT NBR 8158:2017	- Ferragens Eletrotécnicas para Redes Aéreas Urbanas e Rurais de Distribuição de Energia Elétrica – Especificação.
ABNT NBR 8159:2017	- Ferragens Eletrotécnicas para Redes Aéreas Urbanas e Rurais de Distribuição de Energia Elétrica - Formatos, Dimensões e Tolerâncias.
ABNT NBR 15688:2012	- Redes de Distribuição Aérea de Energia Elétrica com Condutores Nus.
ABNT NBR 16527:2016	- Aterramento para sistemas de distribuição.
DIS-EET-002	- Poste de Fibra de Vidro.
DIS-EET-011	- Postes de Concreto Armado para Rede de Distribuição.
DIS-EET-013	- Postes de Concreto Armado para Linhas de Subtransmissão.
DIS-EET-027	- Transformadores de Distribuição.
DIS-NOR-012	- Critérios para Elaboração de Projeto de Rede de Distribuição.
NR 10	- Segurança em Instalações e Serviços em Eletricidade

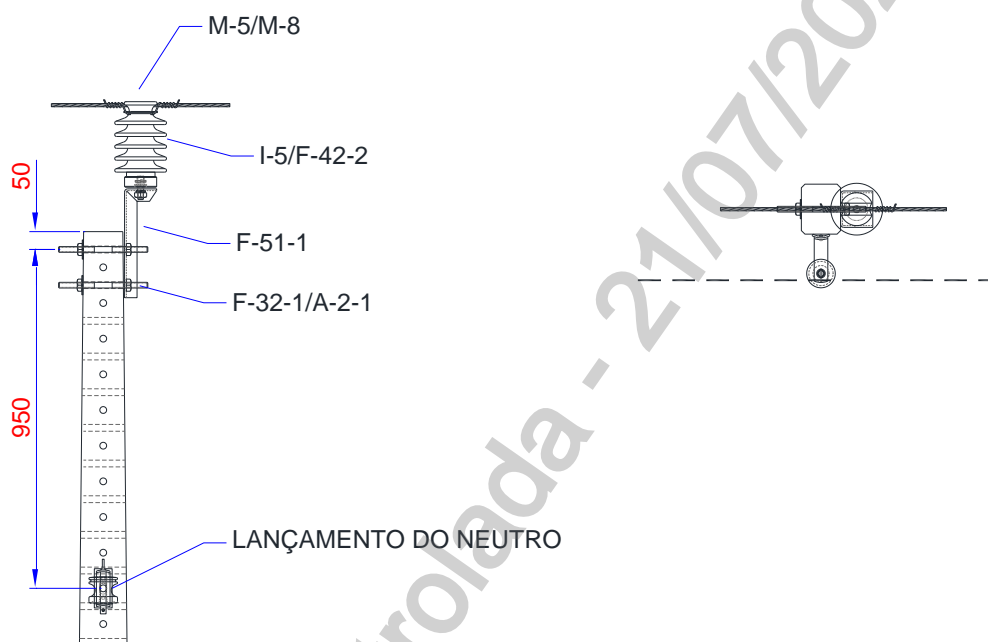
Cópia não controlada - 22/10/2022

8. ANEXO

ANEXO I - ESTRUTURAS PADRONIZADAS


ESTRUTURA 1 - U1

Estrutura monofásica utilizada em tangente



Item	Código Neoenergia			Descrição	Und	Qty.		Variável	Tipo
	Coelba, Pernambuco e Cosern	Elektro	Brasília			DT	R		
A-2-1	3493315	50926	52015001	ARRUELA LIS QUAD M18	un	2			01
F-42-2	3485166	59832	54095010	PARAFUSO PRISIONEIRO ACO 85MM	un	1			01
F-51-1	3419083	100792	21095273	SUPORTE ISOLADOR PILAR	un	1			01
F-32-1	3480305	50879	54050046	PARAFUSO ACO 16X200MM	un	2			01
I-5	2314003	59399	21095325	ISOLADOR PILAR PORC 8KN 15KV/110KV	un	1			02
I-5	2314001	57344	24095019	ISOLADOR PILAR PORCELANA 34KV 800DAN	un	1			03

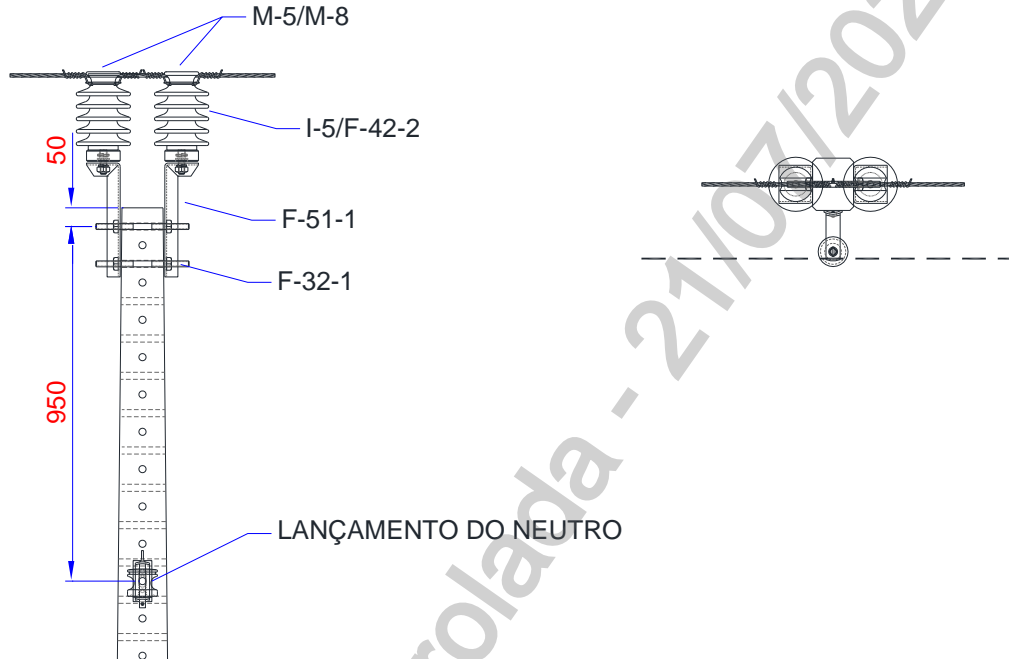
1. Cotas em milímetros;
2. Em áreas de agressividade salina deve ser utilizado os isoladores conforme item 6.2 da DIS-NOR-012;
3. Como alternativa ao fio de alumínio + fita metálica nas ligações com cabo de alumínio e fio de cobre nu nas ligações com cabo de cobre pode-se utilizar os laços pré-formados padronizados;
4. **Tipo 1** – Materiais Gerais / **Tipo 2** – Materiais Exclusivos 15 kV / **Tipo 3** – Materiais Exclusivos 36,2 kV.

	TÍTULO: Estruturas para Redes de Distribuição Aéreas com Condutores Nus até 36,2 kV	CODIGO: DIS-NOR-018	
		REV.: 01	Nº PAG.: 14/222
APROVADOR: RICARDO PRADO PINA		DATA DE APROVAÇÃO: 22/10/2021	

ANEXO I - ESTRUTURAS PADRONIZADAS


ESTRUTURA 2 – U2

Estrutura monofásica utilizada em ângulo



Item	Código Neoenergia			Descrição	Und	Qty.		Variável	Tipo
	Coelba, Pernambuco e Cosern	Elektro	Brasília			DT	R		
F-42-2	3485166	59832	54095010	PARAFUSO PRISIONEIRO ACO 85MM	un	2			01
F-51-1	3419083	100792	21095273	SUPORTE ISOLADOR PILAR	un	2			01
F-32-1	3480305	50879	54050046	PARAFUSO ACO 16X200MM	un	2			01
I-5	2314003	59399	21095325	ISOLADOR PILAR PORC 8KN 15KV/110KV	un	2			02
I-5	2314001	57344	24095019	ISOLADOR PILAR PORCELANA 34KV 800DAN	un	2			03

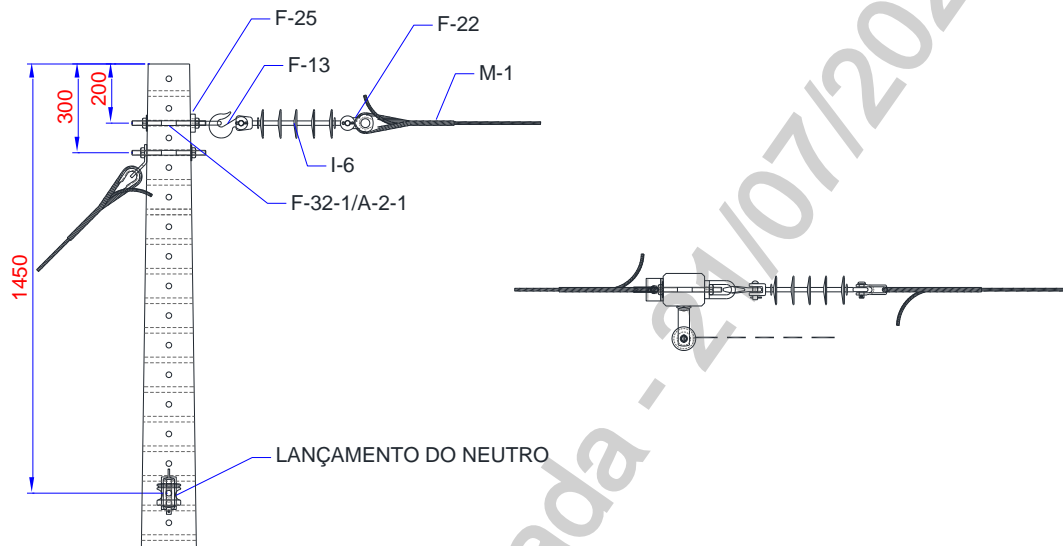
1. Cotas em milímetros;
2. Em áreas de agressividade salina deve ser utilizado os isoladores conforme item 6.2 da DIS-NOR-012;
3. Como alternativa ao fio de alumínio + fita metálica nas ligações com cabo de alumínio e fio de cobre nu nas ligações com cabo de cobre pode-se utilizar os laços pré-formados padronizados;
4. **Tipo 1** – Materiais Gerais / **Tipo 2** – Materiais Exclusivos 15 kV / **Tipo 3** – Materiais Exclusivos 36,2 kV.

	TÍTULO:	CODIGO:	
	Estruturas para Redes de Distribuição Aéreas com Condutores Nus até 36,2 kV	DIS-NOR-018	
APROVADOR:	REV.:	Nº PAG.:	
	RICARDO PRADO PINA	01	15/222
		DATA DE APROVAÇÃO:	
		22/10/2021	

ANEXO I - ESTRUTURAS PADRONIZADAS

ESTRUTURA 3 - U3

Estrutura monofásica utilizada em finais de linha

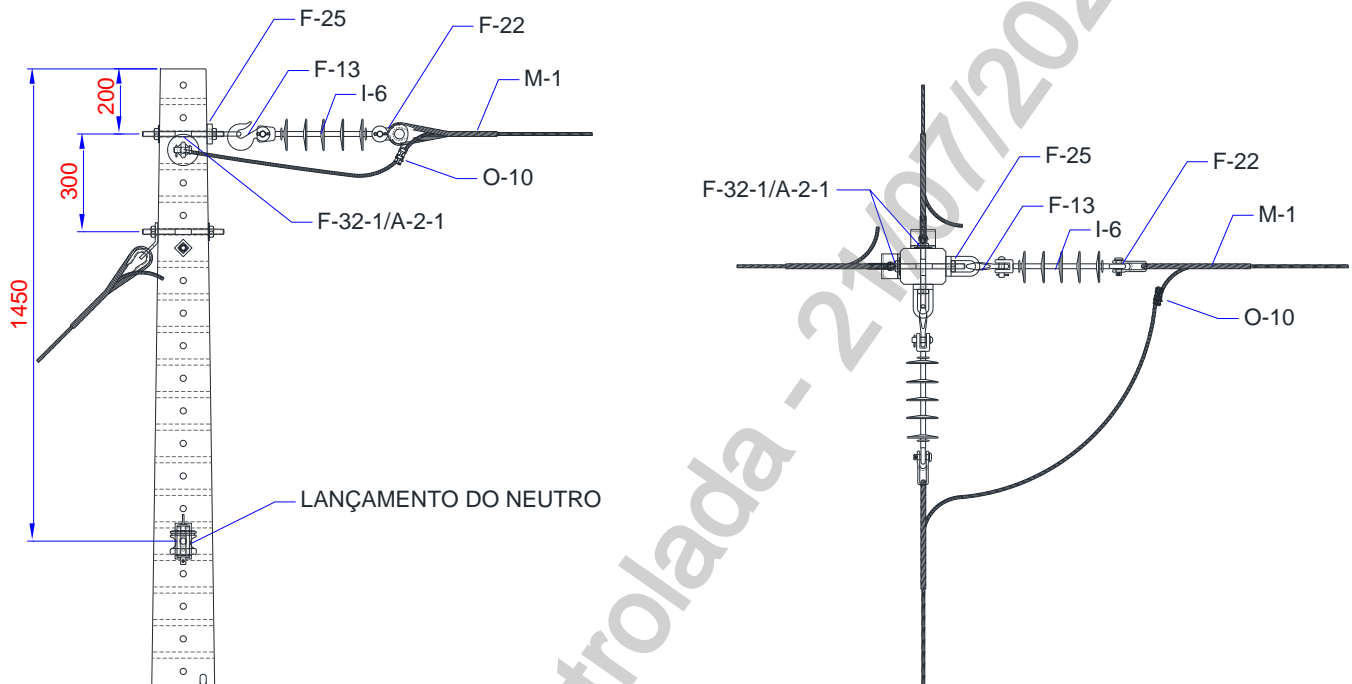


Item	Código Neoenergia			Descrição	Und	Qty.		Variável	Tipo
	Coelba, Pernambuco e Cosern	Elektro	Brasília			DT	R		
A-2-1	3493315	50926	52015001	ARRUELA LIS QUAD M18	un	1			01
F-13	3423030	51608	26005103	GANCHO SUSP OLHAL 5000DAN	un	1			01
F-22	3420090	59826	22060001	MANILHA SAPATILHA ACO 5000DAN	un	1			01
F-32-1	3480305	50879	54050046	PARAFUSO CAB QUAD ACO 16X200MM	un	1			01
F-25	3486040	30469	22070001	OLHAL P/PARAF FOFO M16-5/8" 5000DAN	un	1			01
M-1	Tabela 2	Tabela 2	Tabela 2	ALÇA PRE-FORMADA DISTRIBUIÇÃO	un	1		CABO	01
I-5	2314003	59399	21095325	ISOLADOR PILAR PORC 8KN 15KV/110KV	un	1			02
I-5	2314001	57344	24095019	ISOLADOR PILAR PORCELANA 34KV 800DAN	un	1			03

1. Cotas em milímetros;
2. Em áreas de agressividade salina deve ser utilizado os isoladores conforme item 6.2 da DIS-NOR-012;
3. Materiais do estai não relacionados;
4. **Tipo 1** – Materiais Gerais / **Tipo 2** – Materiais Exclusivos 15 kV / **Tipo 3** – Materiais Exclusivos 36,2 kV.

ANEXO I - ESTRUTURAS PADRONIZADAS
ESTRUTURA 4 - U3-3

Estrutura monofásica utilizada em ângulos entre 60° e 150°

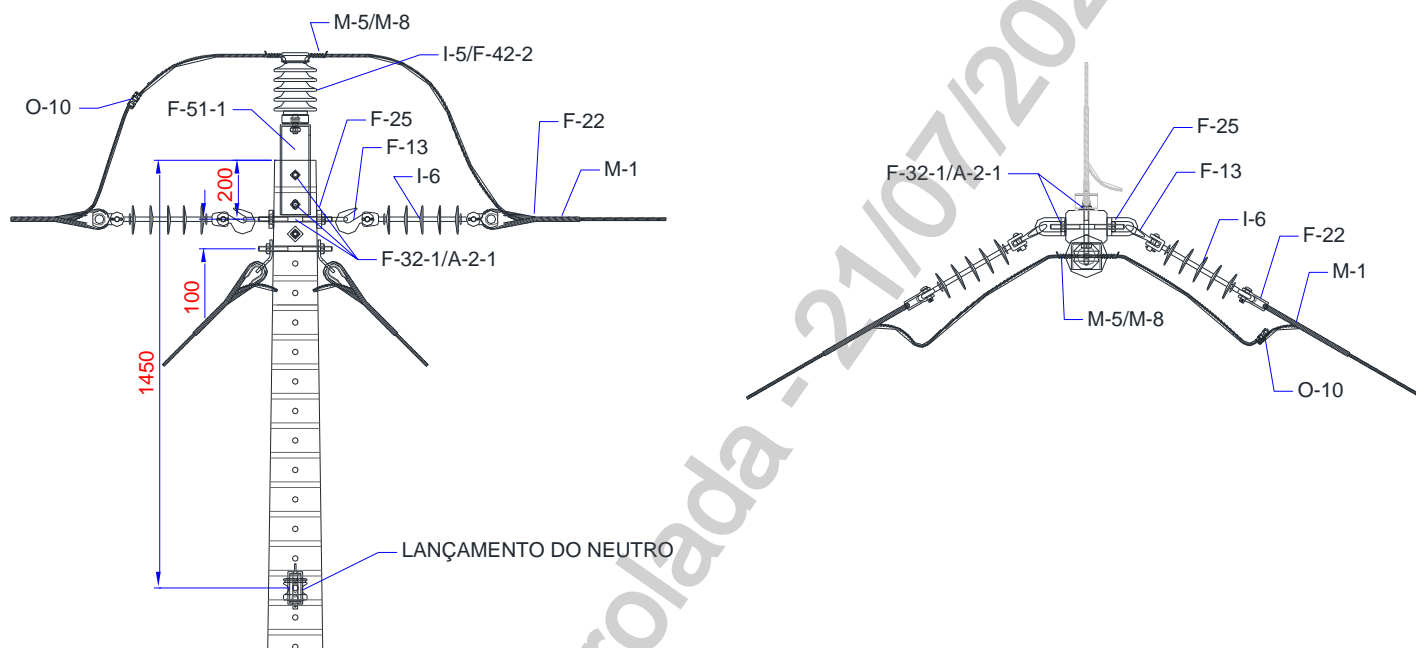


Item	Código Neoenergia			Descrição	Und	Qty.		Variável	Tipo
	Coelba, Pernambuco e Cosern	Elektro	Brasília			DT	R		
A-2-1	3493315	50926	52015001	ARRUELA LIS QUAD M18	un	2			01
F-13	3423030	51608	26005103	GANCHO SUSP OLHAL 5000DAN	un	2			01
O-10	Tabela 11	Tabela 11	Tabela 11	CONECTOR CUNHA OU COMPRESSAO	un	1		CABO	01
F-22	3420090	59826	22060001	MANILHA SAPATILHA ACO 5000DAN	un	2			01
F-32-1	3480305	50879	54050046	PARAFUSO CAB QUAD ACO 16X200MM	un	2			01
F-25	3486040	30469	22070001	OLHAL P/PARAF FOFO M16-5/8" 5000DAN	un	2			01
M-1	Tabela 2	Tabela 2	Tabela 2	ALCA PRE-FORMADA DISTRIBUICAO	un	2		CABO	01
bk1	2322005	53015	24020007	ISOLADOR SUSP POLIMERICO 50KN 15kV	un	2			02
bk2	2322006	53016	24020014	ISOLADOR SUSP POLIMERICO 50KN 35kV	un	2			03

1. Cotas em milímetros;
2. Em áreas de agressividade salina deve ser utilizado os isoladores conforme item 6.2 da DIS-NOR-012;
3. Materiais dos estais não relacionados;
4. **Tipo 1** – Materiais Gerais / **Tipo 2** – Materiais Exclusivos 15 kV / **Tipo 3** – Materiais Exclusivos 36,2 kV.

ANEXO I - ESTRUTURAS PADRONIZADAS
ESTRUTURA 5 - U4

Estrutura monofásica utilizada em amarrações e ângulos até 60°

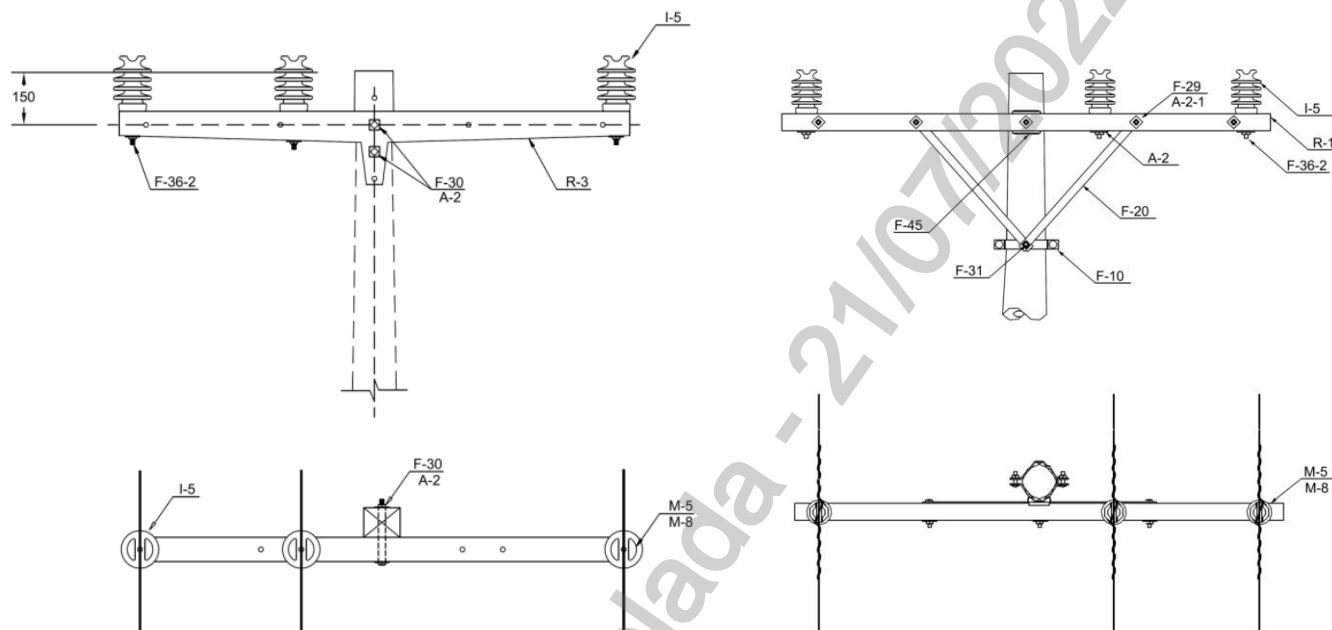


Item	Código Neoenergia			Descrição	Und	Qt.		Variável	Tipo
	Coelba, Pernambuco e Cosern	Elektro	Brasília			DT	R		
A-2-1	3493315	50926	52015001	ARRUELA LIS QUAD M18	un	2			01
F-13	3423030	51608	26005103	GANCHO SUSP OLHAL 5000DAN	un	2			01
F-22	3420090	59826	22060001	MANILHA SAPATILHA ACO 5000DAN	un	2			01
F-32-1	3480305	50879	54050046	PARAFUSO CAB QUAD ACO 16X200MM	un	3			01
F-25	3486040	30469	22070001	OLHAL P/PARAF FOFO M16-5/8" 5000DAN	un	2			01
M-1	Tabela 2	Tabela 2	Tabela 2	ALCA PRE-FORMADA DISTRIBUICAO	un	2		CABO	01
O-10	Tabela 11	Tabela 11	Tabela 11	CONECTOR CUNHA OU COMPRESSAO	un	1		CABO	01
F-42-2	3485166	59832	54095010	PARAFUSO PRISIONEIRO ACO 85MM	un	1			01
F-51-1	3419083	100792	21095273	SUPORTE ISOLADOR PILAR	un	1			01
I-6	2322005	53015	24020007	ISOLADOR SUSP POLIMERICO 50KN 15kV	un	2			02
I-5	2314003	59399	21095325	ISOLADOR PILAR PORC 8KN 15KV/110KV	un	1			02
I-6	2322006	53016	24020014	ISOLADOR SUSP POLIMERICO 50KN 35kV	un	2			03
I-5	2314001	57344	24095019	ISOLADOR PILAR PORCELANA 34KV 800DAN	un	1			03

1. Cotas em milímetros;
2. Caso haja necessidade de conexões, essas devem ser feitas nas passagens ou "rabichos", aplicando-se o conector após a amarração da alça pré-formada;
3. Em áreas de agressividade salina deve ser utilizado os isoladores conforme item 6.2 da DIS-NOR-012;
4. Materiais dos estais não relacionados;
5. Como alternativa ao fio de alumínio + fita metálica nas ligações com cabo de alumínio e fio de cobre nu nas ligações com cabo de cobre pode-se utilizar os laços pré-formados padronizados;
6. **Tipo 1** – Materiais Gerais / **Tipo 2** – Materiais Exclusivos 15 kV / **Tipo 3** – Materiais Exclusivos 36,2 kV.

ANEXO I - ESTRUTURAS PADRONIZADAS
ESTRUTURA 6 - N1

Estrutura trifásica utilizada em tangente



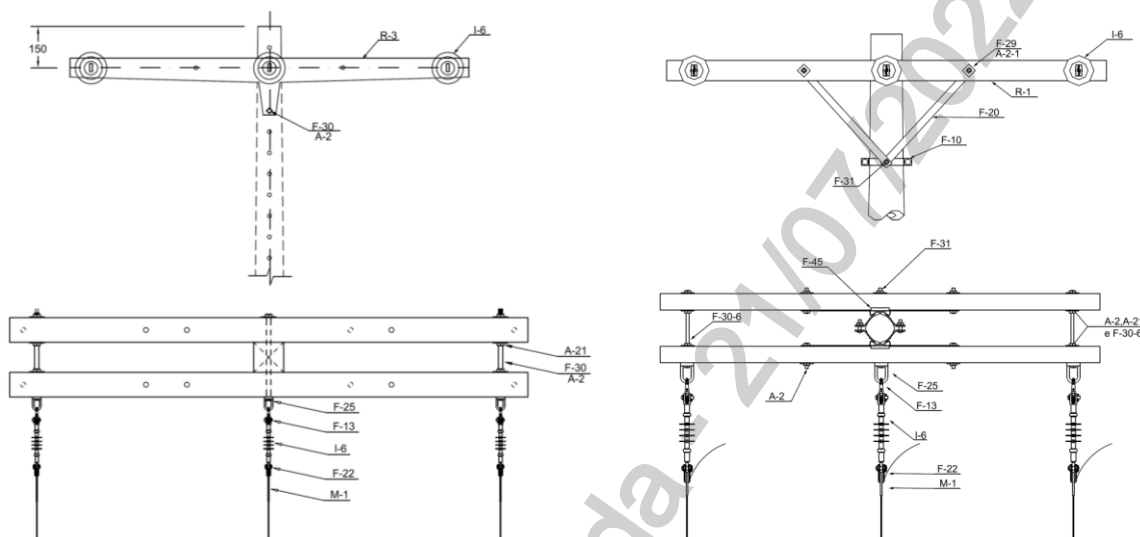
Item	Código Neoenergia			Descrição	Und	Qty.		Variável	Tipo
	Coelba, Pernambuco e Cosern	Elektro	Brasília			DT	R		
A-2	3493315	50926	52015001	ARRUELA LIS QUAD M18	un	4	1		1
F-36-2	3428086	57346	22040008	PINO ISOL ACO 16,0MM 168,5X28,5X140MM	un	3	3		1
R-3	Nota 6	Nota 6	Nota 6	CRUZETA	un	1		REDE	1
F-30	Nota 5	Nota 5	Nota 5	PARAFUSO CAB QUAD ACO 16X ---MM	un	2		POSTE	1
I-5	2314001	57344	24095019	ISOLADOR PILAR PORCELANA 34KV 800DAN	un	3	3		3
I-5	2314003	59399	21095325	ISOLADOR PILAR PORC 8KN 15KV/110KV	un	3	3		2
F-10	Tabela 3	Tabela 3	Tabela 3	CINTA CIRCULAR	un	1		POSTE	1
A-2-1	3493325	50926	44015033	ARRUELA LIS QUAD M14	un	2			1
F-31	3480280	50911	54040002	PARAFUSO ABAU SAE1010 M16X 150MM	un	1			1
F-31	3480270	50908	54040001	PARAFUSO ABAU SAE1010 M16X 45MM	un	1			1
F-29	3480285	-	54050038	PARAFUSO CAB QUAD ACO 12X 125	un	2			1
F-20	3410080	-	22035010	MAO FRANCESA PLANA ACO 710MM	un	4			1
F-20	3426179	52994	-	MAO FRANCESA NORMAL PRFV 40X 8,0X 769MM	un	4			1
F-45	3419030	59827	22015026	SELA CRUZETA 110X116MM	un	1			1

1. Cotas em milímetros;
2. Em áreas de agressividade salina deve ser utilizado os isoladores conforme item 6.2 da DIS-NOR-012;
3. Como alternativa ao fio de alumínio + fita metálica nas ligações com cabo de alumínio e fio de cobre nu nas ligações com cabo de cobre pode-se utilizar os laços pré-formados padronizados;
4. **Tipo 1** – Materiais Gerais / **Tipo 2** – Materiais Exclusivos 15 kV / **Tipo 3** – Materiais Exclusivos 36,2 kV;
5. Os parafusos devem ser definidos em função do poste e do local aplicado;
6. As cruzetas devem ser definidas conforme item 6.5 da norma DIS-NOR-012.

ANEXO I - ESTRUTURAS PADRONIZADAS

ESTRUTURA 7 - N3

Estrutura trifásica utilizada em finais de linha



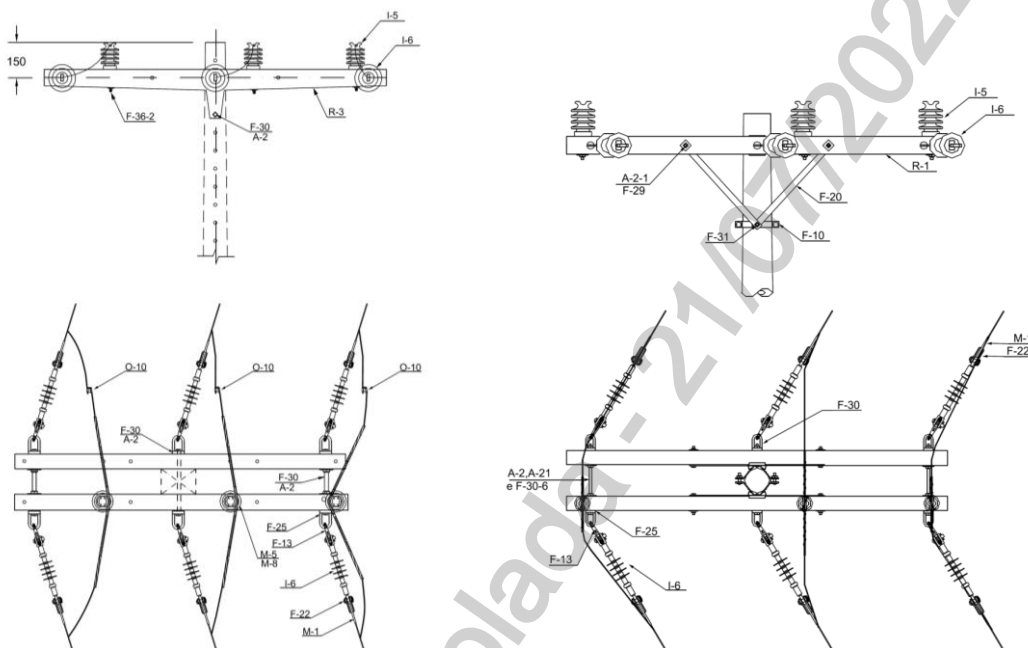
Item	Código Neoenergia			Descrição	Und	Qty.		Variável	Tipo
	Coelba, Pernambuco e Cosern	Elektro	Brasília			DT	R		
A-2	3493315	50926	52015001	ARRUELA LIS QUAD M18	un	9	7		01
R-3	Nota 6	Nota 6	Nota 6	CRUZETA	un	2	2	REDE	01
F-30	Nota 5	Nota 5	Nota 5	PARAFUSO CAB QUAD ACO 16X ---MM	un	4	3	POSTE	01
F-25	3486040	30469	22070001	OLHAL P/PARAF FOFO M16-5/8" 5000DAN	un	3	3		01
F-13	3423030	51608	26005103	GANCHO SUSP OLHAL 5000DAN	un	3	3		01
F-22	3420090	59826	22060001	MANILHA SAPATILHA ACO 5000DAN	un	3	3		01
I-6	2322005	53015	24020007	ISOLADOR SUSP POLIMERICO 50KN 15kV	un	3	3		02
I-6	2322006	53016	24020014	ISOLADOR SUSP POLIMERICO 50KN 35kV	un	3	3		03
M-1	Tabela 2	Tabela 2	Tabela 2	ALCA PRE-FORMADA DISTRIBUICAO	un	3	3	CABO	01
A-21	3490080	50934	52040002	PORCA QUAD SAE1020 M16	un	4	4		01
F-10	Tabela 3	Tabela 3	Tabela 3	CINTA CIRCULAR	un	2	2	POSTE	01
A-2-1	3493325	50926	44015033	ARRUELA LIS QUAD M14	un	4	4		01
F-31	3480280	50911	54040002	PARAFUSO ABAU SAE1010 M16X 150MM	un	2	2		01
F-31	3480270	50908	54040001	PARAFUSO ABAU SAE1010 M16X 45MM	un	2	2		01
F-29	3480285	-	54050038	PARAFUSO CAB QUAD ACO 12X 125	un	4	4		01
	-	50877	-	PARAFUSO QUAD SAE1010/20 M16X 125,0MM	un	4	4		01
F-20	3410080	-	22035010	MAO FRANCESA PLANA ACO 710MM	un	4	4		01
	3426179	52994	-	MAO FRANCESA NORMAL PRFV 40X 8,0X 769MM	un	4	4		01
F-45	3419030	59827	22015026	SELA CRUZETA 110X116MM	un	2	2		01

1. Cotas em milímetros;
2. Em áreas de agressividade salina deve ser utilizado os isoladores conforme item 6.2 da DIS-NOR-012;
3. Como alternativa ao fio de alumínio + fita metálica nas ligações com cabo de alumínio e fio de cobre nu nas ligações com cabo de cobre pode-se utilizar os laços pré-formados padronizados;
4. **Tipo 1** – Materiais Gerais / **Tipo 2** – Materiais Exclusivos 15 kV / **Tipo 3** – Materiais Exclusivos 36,2 kV;
5. Os parafusos devem ser definidos em função do poste e do local aplicado;
6. As cruzetas devem ser definidas conforme item 6.5 da norma DIS-NOR-012.

ANEXO I - ESTRUTURAS PADRONIZADAS

ESTRUTURA 8 - N4

Estrutura trifásica utilizada em amarrações e ângulos até 60°

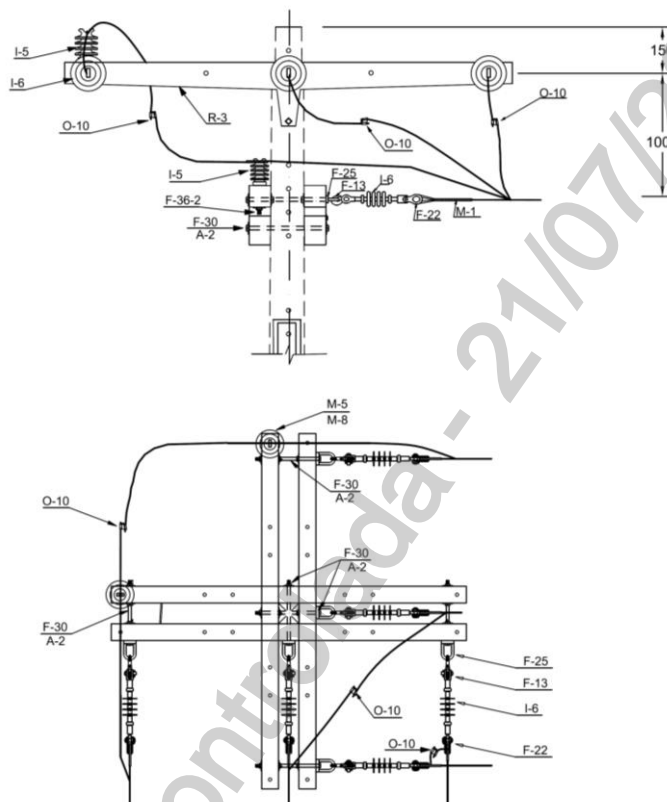


Item	Código Neoenergia			Descrição	Und	Qt.		Variável	Tipo
	Coelba, Pernambuco e Cosern	Elektro	Brasília			DT	R		
A-2	3493315	50926	52015001	ARRUELA LIS QUAD M18	un	6	4		01
O-10	Tabela 11	Tabela 11	Tabela 11	CONECTOR CUNHA OU COMPRESSAO	un	3		CABO	01
R-3	Nota 6	Nota 6	Nota 6	CRUZETA	un	2	2	REDE	01
F-30	Nota 5	Nota 5	Nota 5	PARAFUSO CAB QUAD ACO 16X ---MM	un	4	4	POSTE	01
F-25	3486040	30469	22070001	OLHAL P/PARAF FOFO M16-5/8" 5000DAN	un	6			01
F-13	3423030	51608	26005103	GANCHO SUSP OLHAL 5000DAN	un	6	6		01
F-22	3420090	59826	22060001	MANILHA SAPATILHA ACO 5000DAN	un	6	6		01
I-6	2322005	53015	24020007	ISOLADOR SUSP POLIMERICO 50KN 15kV	un	6	6		02
I-6	2322006	53016	24020014	ISOLADOR SUSP POLIMERICO 50KN 35kV	un	6	6		03
I-5	2314001	57344	24095019	ISOLADOR PILAR PORCELANA 34KV 800DAN	un	3	3		03
I-5	2314003	59399	21095325	ISOLADOR PILAR PORC 8KN 15KV/110KV	un	3	3		02
F-36-2	3428086	57346	22040008	PINO ISOL ACO 16,0MM 168,5X28,5X140MM	un	3	3		01
M-1	Tabela 2	Tabela 2	Tabela 2	ALCA PRE-FORMADA DISTRIBUICAO	un	6	6	CABO	01
A-21	3490080	50934	52040002	PORCA QUAD SAE1020 M16	un	4			01
F-10	Tabela 3	Tabela 3	Tabela 3	CINTA CIRCULAR	un		2	POSTE	01
A-2-1	3493325	50926	44015033	ARRUELA LIS QUAD M14	un	4			01
F-31	3480280	50911	54040002	PARAFUSO ABAU SAE1010 M16X 150MM	un	2			01
F-31	3480270	50908	54040001	PARAFUSO ABAU SAE1010 M16X 45MM	un	2			01
F-29	3480285	-	54050038	PARAFUSO CAB QUAD ACO 12X 125	un		4		01
	-	50877	-	PARAFUSO QUAD SAE1010/20 M16X 125,0MM					
F-20	3410080	-	22035010	MAO FRANCESA PLANA ACO 710MM	un		4		01
	3426179	52994	-	MAO FRANCESA NORMAL PRFV 40X 8,0X 769MM					
F-45	3419030	59827	22015026	SELA CRUZETA 110X116MM	un	2			01
F-30-6	3480330	50884	54050074	PARAFUSO CAB QUAD ACO 16X 450	un	2			01

1. Cotas em milímetros;
2. Em áreas de agressividade salina deve ser utilizado os isoladores conforme item 6.2 da DIS-NOR-012;
3. Como alternativa ao fio de alumínio + fita metálica nas ligações com cabo de alumínio e fio de cobre nu nas ligações com cabo de cobre pode-se utilizar os laços pré-formados padronizados;
4. **Tipo 1** – Materiais Gerais / **Tipo 2** – Materiais Exclusivos 15 kV / **Tipo 3** – Materiais Exclusivos 36,2 kV;
5. Os parafusos devem ser definidos em função do poste e do local aplicado;
6. As cruzetas devem ser definidas conforme item 6.5 da norma DIS-NOR-012.

ANEXO I - ESTRUTURAS PADRONIZADAS
ESTRUTURA 9 - N3-N3

Estrutura trifásica utilizada em ângulos superiores a 60°

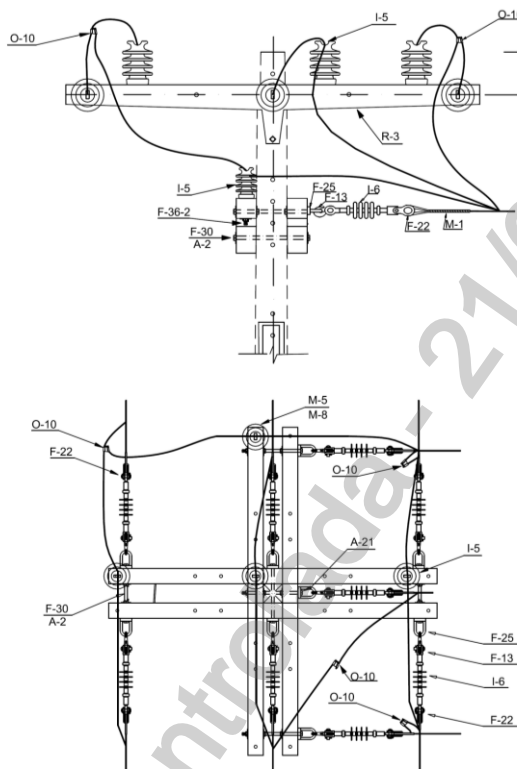


Item	Código Neoenergia			Descrição	Und	Qty.		Variável	Tipo
	Coelba, Pernambuco e Cosern	Elektro	Brasília			DT	R		
A-2	3493315	50926	52015001	ARRUELA LIS QUAD M18	un	18			01
O-10	Tabela 11	Tabela 11	Tabela 11	CONECTOR CUNHA OU COMPRESSAO	un	3		CABO	01
R-3	Nota 6	Nota 6	Nota 6	CRUZETA	un	4		REDE	01
F-30	Nota 5	Nota 5	Nota 5	PARAFUSO CAB QUAD ACO 16X ---MM	un	8		POSTE	01
F-25	3486040	30469	22070001	OLHAL P/PARAF FOFO M16-5/8" 5000DAN	un	6			01
F-13	3423030	51608	26005103	GANCHO SUSP OLHAL 5000DAN	un	6			01
F-22	3420090	59826	22060001	MANILHA SAPATILHA ACO 5000DAN	un	6			01
I-6	2322005	53015	24020007	ISOLADOR SUSP POLIMERICO 50KN 15kV	un	6			02
I-6	2322006	53016	24020014	ISOLADOR SUSP POLIMERICO 50KN 35kV	un	6			03
I-5	2314001	57344	24095019	ISOLADOR PILAR PORCELANA 34KV 800DAN	un	2			03
I-5	2314003	59399	21095325	ISOLADOR PILAR PORC 8KN 15KV/110KV	un	2			02
F-36-2	3428086	57346	22040008	PINO ISOL ACO 16,0MM 168,5X28,5X140MM	un	2			01
M-1	Tabela 2	Tabela 2	Tabela 2	ALCA PRE-FORMADA DISTRIBUICAO	un	8		CABO	01
A-21	3490080	50934	52040002	PORCA QUAD SAE1020 M16	un	8		-	01

1. Cotas em milímetros;
2. Em áreas de agressividade salina deve ser utilizado os isoladores conforme item 6.2 da DIS-NOR-012;
3. Como alternativa ao fio de alumínio + fita metálica nas ligações com cabo de alumínio e fio de cobre nu nas ligações com cabo de cobre pode-se utilizar os laços pré-formados padronizados;
4. **Tipo 1** – Materiais Gerais / **Tipo 2** – Materiais Exclusivos 15 kV / **Tipo 3** – Materiais Exclusivos 36,2 kV;
5. Os parafusos devem ser definidos em função do poste e do local aplicado;
6. As cruzetas devem ser definidas conforme item 6.5 da norma DIS-NOR-012.

ANEXO I - ESTRUTURAS PADRONIZADAS
ESTRUTURA 10 - N4-N3

Estrutura trifásica utilizada para derivações sem chave fusível



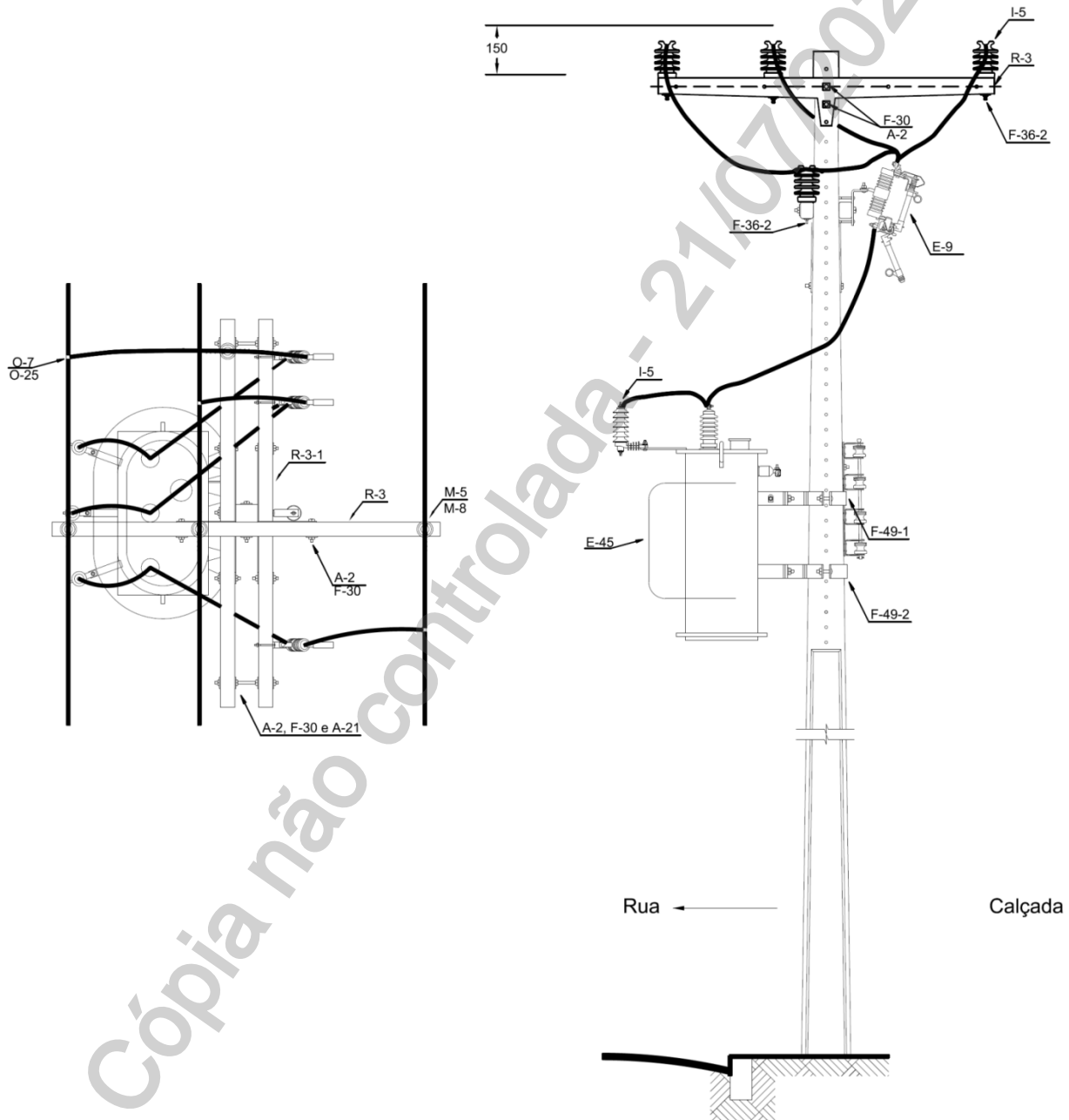
Item	Código Neoenergia			Descrição	Und	Qty.		Variável	Tipo
	Coelba, Pernambuco e Cosern	Elektro	Brasília			DT	R		
A-2	3493315	50926	52015001	ARRUELA LIS QUAD M18	un	15			01
O-10	Tabela 11	Tabela 11	Tabela 11	CONECTOR CUNHA OU COMPRESSAO	un	9		CABO	01
R-3	Nota 6	Nota 6	Nota 6	CRUZETA	un	4		REDE	01
F-30	Nota 5	Nota 5	Nota 5	PARAFUSO CAB QUAD ACO 16X --MM	un	8		POSTE	01
F-25	3486040	30469	22070001	OLHAL P/PARAF FOFO M16-5/8" 5000DAN	un	9			01
F-13	3423030	51608	26005103	GANCHO SUSP OLHAL 5000DAN	un	9			01
F-22	3420090	59826	22060001	MANILHA SAPATILHA ACO 5000DAN	un	9			01
I-6	2322005	53015	24020007	ISOLADOR SUSP POLIMERICO 50KN 15kV	un	9			02
I-6	2322006	53016	24020014	ISOLADOR SUSP POLIMERICO 50KN 35kV	un	9			03
I-5	2314001	57344	24095019	ISOLADOR PILAR PORCELANA 34KV 800DAN	un	4			03
I-5	2314003	59399	21095325	ISOLADOR PILAR PORC 8KN 15KV/110KV	un	4			02
F-36-2	3428086	57346	22040008	PINO ISOL ACO 16,0MM 168,5X28,5X140MM	un	4			01
M-1	Tabela 2	Tabela 2	Tabela 2	ALCA PRE-FORMADA DISTRIBUICAO	un	9		CABO	01
A-21	3490080	50934	52040002	PORCA QUAD SAE1020 M16	un	8			01

1. Cotas em milímetros;
2. Em áreas de agressividade salina deve ser utilizado os isoladores conforme item 6.2 da DIS-NOR-012;
3. Como alternativa ao fio de alumínio + fita metálica nas ligações com cabo de alumínio e fio de cobre nu nas ligações com cabo de cobre pode-se utilizar os laços pré-formados padronizados;
4. **Tipo 1** – Materiais Gerais / **Tipo 2** – Materiais Exclusivos 15 kV / **Tipo 3** – Materiais Exclusivos 36,2 kV;
5. Os parafusos devem ser definidos em função do poste e do local aplicado;
6. As cruzetas devem ser definidas conforme item 6.5 da norma DIS-NOR-012.

ANEXO I - ESTRUTURAS PADRONIZADAS

ESTRUTURA 11 - N1-TT

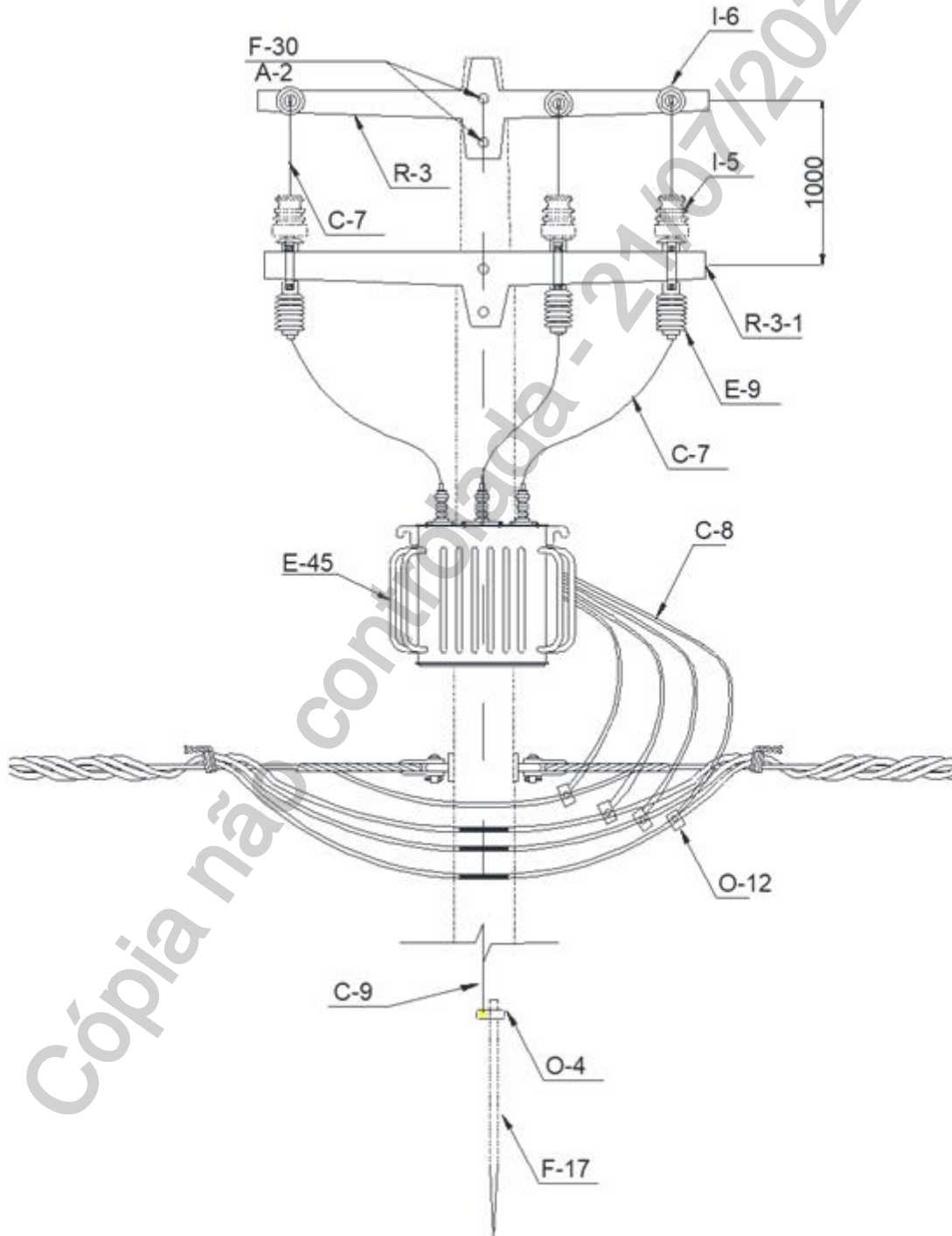
Estrutura utilizada para instalação de transformador trifásico de distribuição estrutura passante



ANEXO I - ESTRUTURAS PADRONIZADAS

ESTRUTURA 12 - N3-TT (1/2)

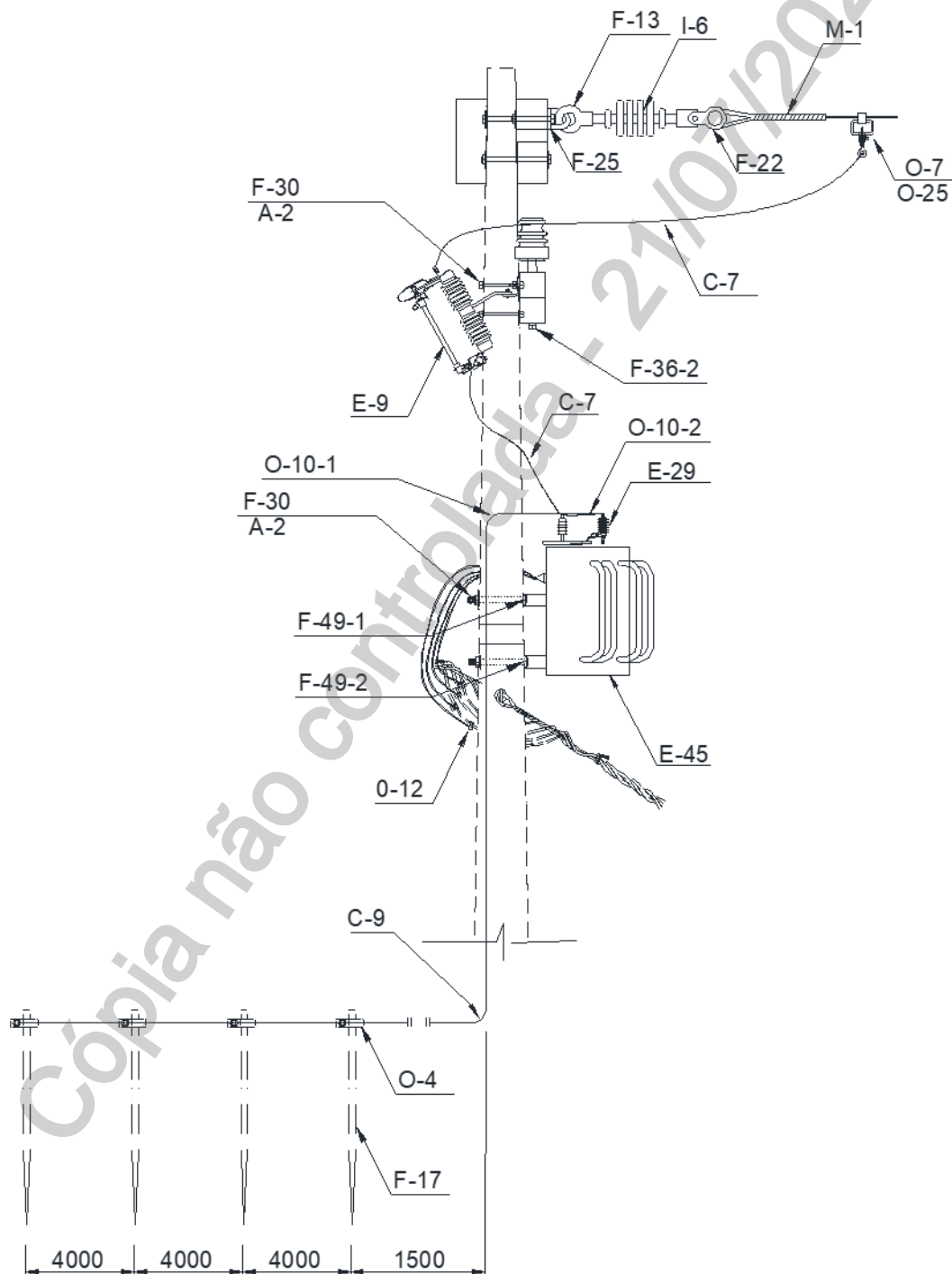
Estrutura utilizada para instalação de transformador trifásico de distribuição em fim de rede



ANEXO I - ESTRUTURAS PADRONIZADAS

ESTRUTURA 12 - N3-TT (2/2)

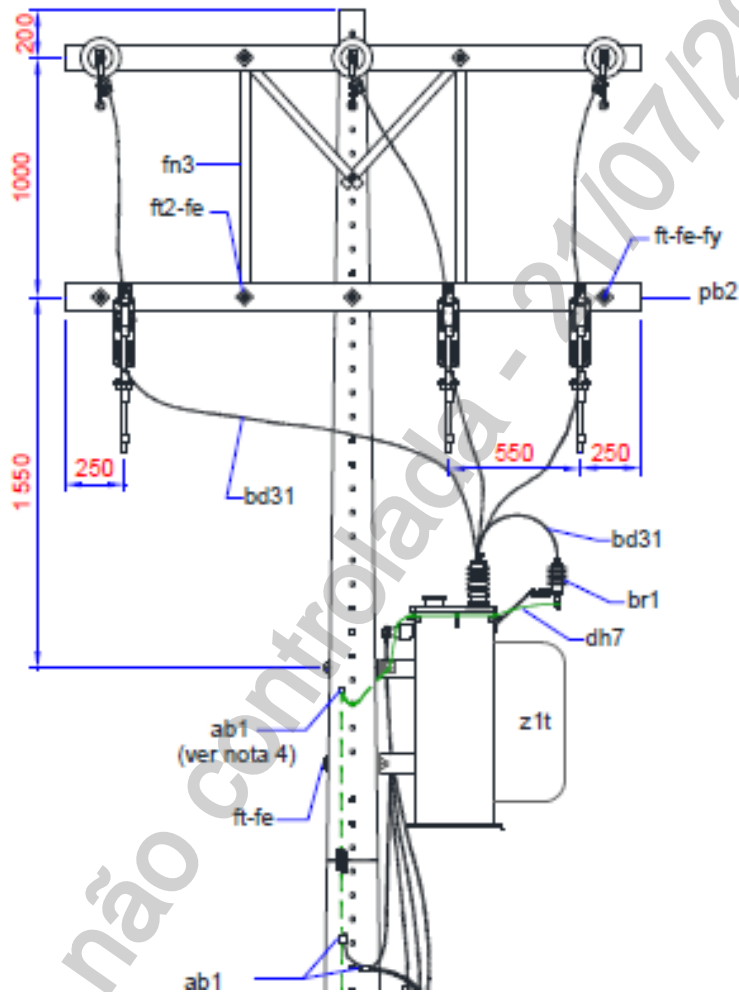
Estrutura utilizada para instalação de transformador trifásico de distribuição em fim de rede



ANEXO I - ESTRUTURAS PADRONIZADAS

ESTRUTURA 13 - N3-TT-SOB

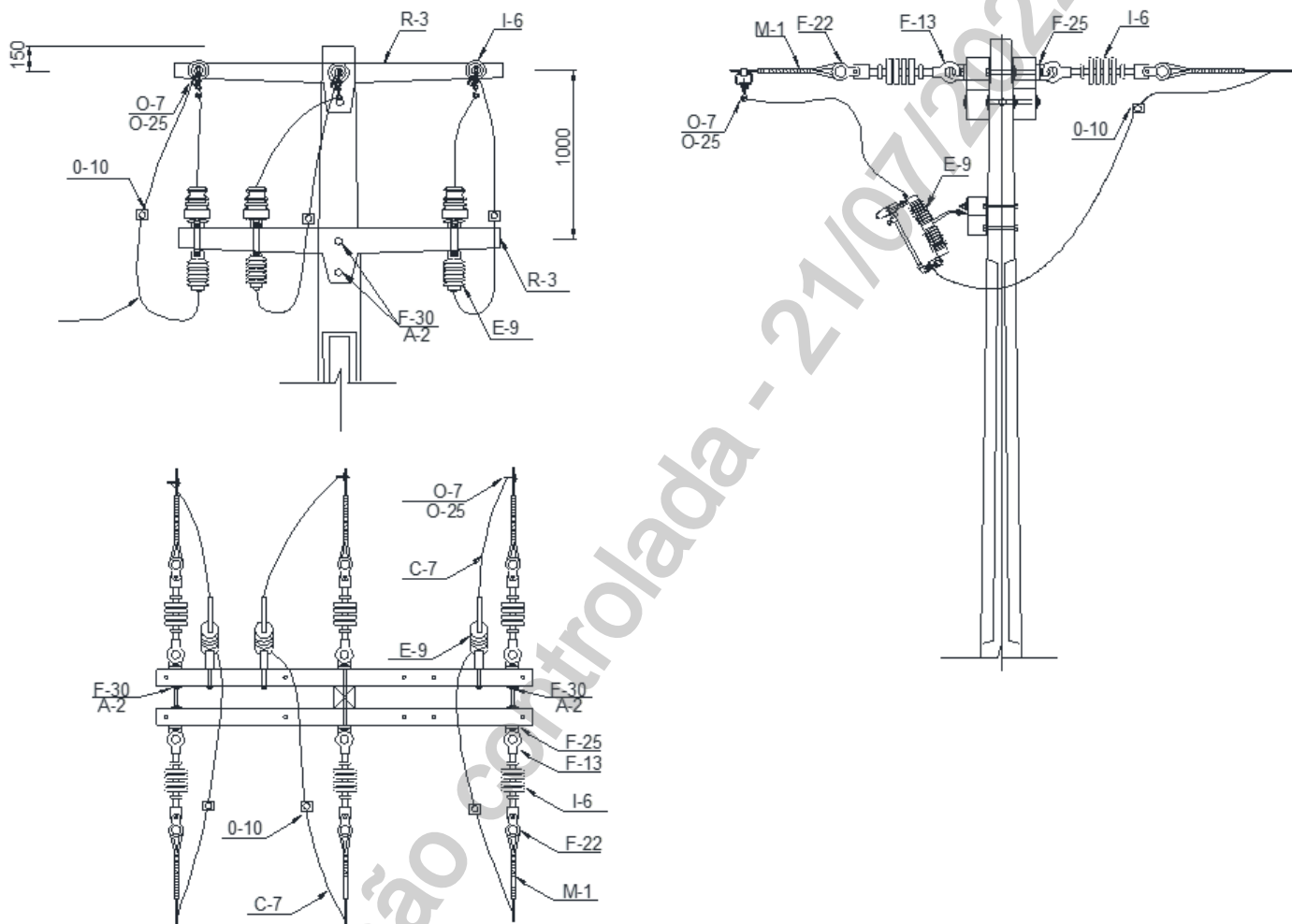
Estrutura utilizada para instalação de transformador trifásico de distribuição em fim de rede – Chave fusível sob a rede.



ANEXO I - ESTRUTURAS PADRONIZADAS

ESTRUTURA 14 - N4-CFU

Estrutura trifásica utilizada para instalação de chave fusível em alinhamento

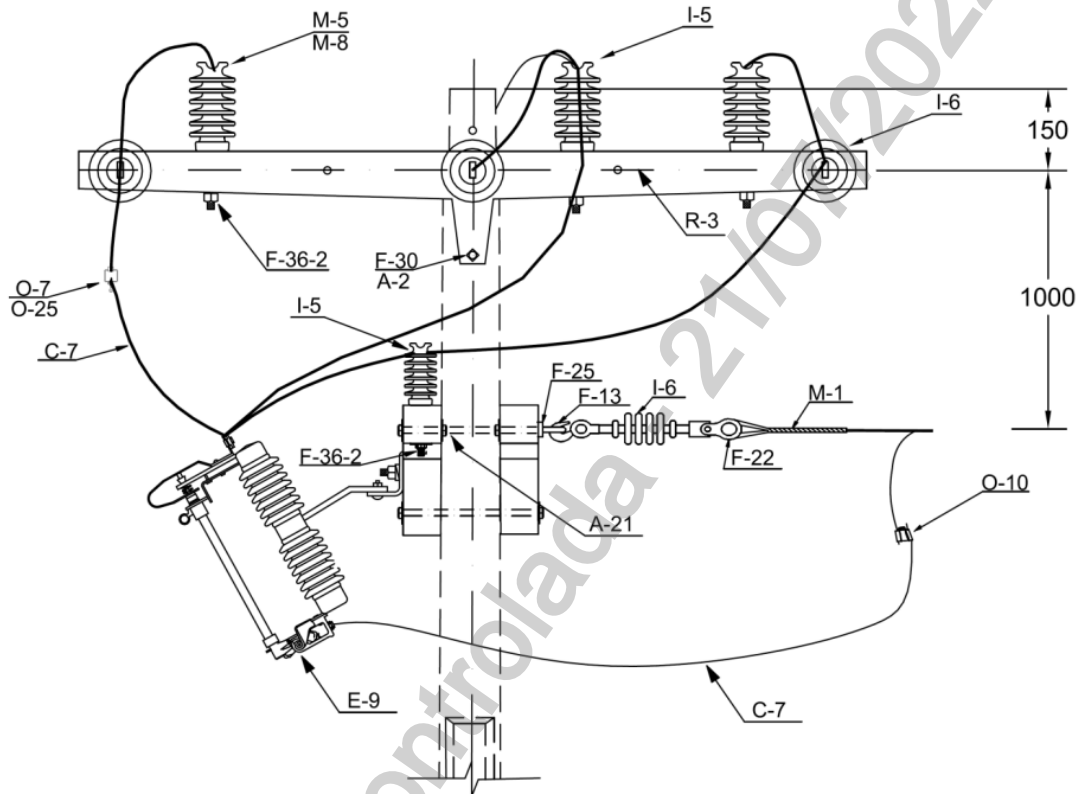


1. Cotas em milímetros;
2. Em áreas de agressividade salina deve ser utilizado os isoladores conforme item 6.2 da DIS-NOR-012;
3. Como alternativa ao fio de alumínio + fita metálica nas ligações com cabo de alumínio e fio de cobre nu nas ligações com cabo de cobre pode-se utilizar os laços pré-formados padronizados;
4. **Tipo 1** – Materiais Gerais / **Tipo 2** – Materiais Exclusivos 15 kV / **Tipo 3** – Materiais Exclusivos 36,2 kV;
5. Os parafusos devem ser definidos em função do poste e do local aplicado;
6. As cruzetas devem ser definidas conforme item 6.5 da norma DIS-NOR-012.

ANEXO I - ESTRUTURAS PADRONIZADAS

ESTRUTURA 15 - N4-N3-CFU

Estrutura trifásica utilizada para derivações com chave fusível

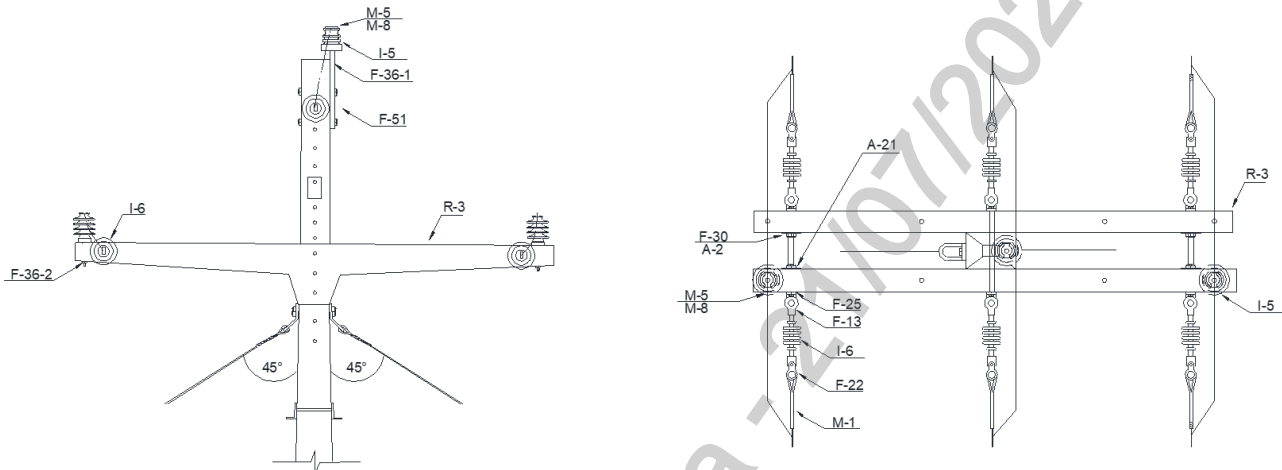


1. Cotas em milímetros;
2. Em áreas de agressividade salina deve ser utilizado os isoladores conforme item 6.2 da DIS-NOR-012;
3. Como alternativa ao fio de alumínio + fita metálica nas ligações com cabo de alumínio e fio de cobre nu nas ligações com cabo de cobre pode-se utilizar os laços pré-formados padronizados;
4. **Tipo 1** – Materiais Gerais / **Tipo 2** – Materiais Exclusivos 15 kV / **Tipo 3** – Materiais Exclusivos 36,2 kV;
5. Os parafusos devem ser definidos em função do poste e do local aplicado;
6. As cruzetas devem ser definidas conforme item 6.5 da norma DIS-NOR-012.

ANEXO I - ESTRUTURAS PADRONIZADAS

ESTRUTURA 16 - TE

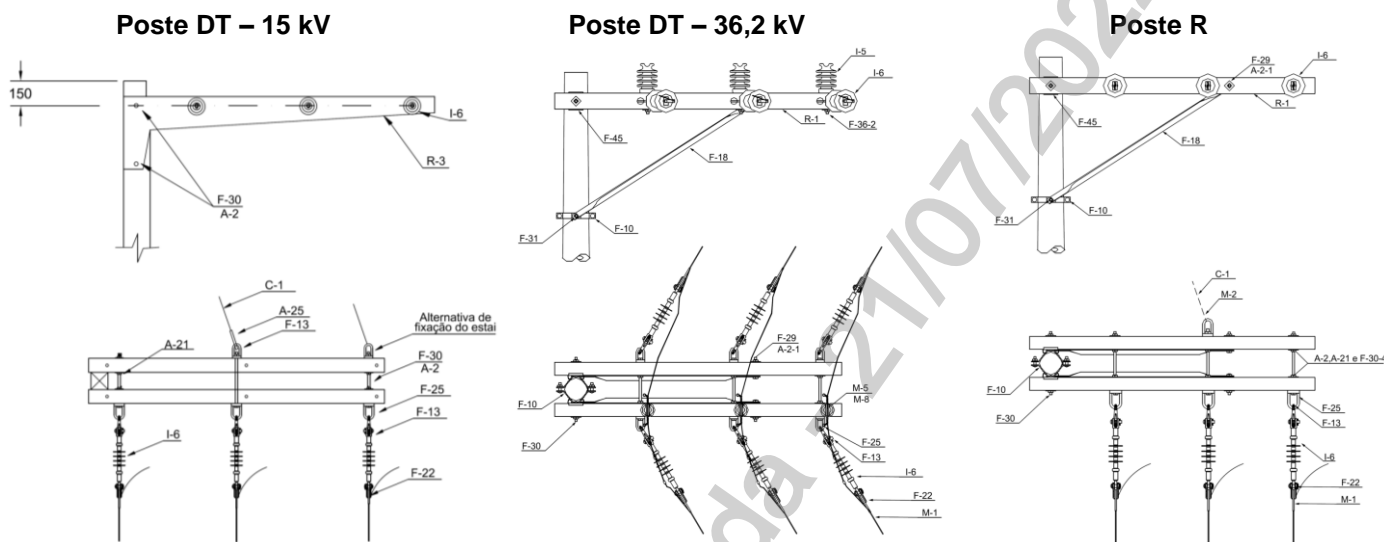
Estrutura trifásica utilizada em grandes vãos



1. Cotas em milímetros;
2. Em áreas de agressividade salina deve ser utilizado os isoladores conforme item 6.2 da DIS-NOR-012;
3. Como alternativa ao fio de alumínio + fita metálica nas ligações com cabo de alumínio e fio de cobre nu nas ligações com cabo de cobre pode-se utilizar os laços pré-formados padronizados;
4. **Tipo 1** – Materiais Gerais / **Tipo 2** – Materiais Exclusivos 15 kV / **Tipo 3** – Materiais Exclusivos 36,2 kV;
5. Os parafusos devem ser definidos em função do poste e do local aplicado;
6. As cruzetas devem ser definidas conforme item 6.5 da norma DIS-NOR-012.

ANEXO I - ESTRUTURAS PADRONIZADAS
ESTRUTURA 18 – B3

Estrutura utilizada em fim de linha



Item	Código Neoenergia			Descrição	Und	Qty.			Variável	Tipo
	Coelba, Pernambuco e Cosern	Elektro	Brasília			DT – 15 kV	DT – 36,2 kV	R		
A-2	3493315	50926	52015001	ARRUELA LIS QUAD M18	un	9	11	10		01
R-3	Nota 6	Nota 6	Nota 6	CRUZETA	un	2	2	2	TENSÃO	01
F-30	Nota 5	Nota 5	Nota 5	PARAFUSO CAB QUAD ACO 16X ---MM	un	4	6	6	POSTE	01
F-25	3486040	30469	22070001	OLHAL P/PARAF FOFO M16-5/8" 5000DAN	un	3	3	3		01
F-13	3423030	51608	26005103	GANCHO SUSP OLHAL 5000DAN	un	3	3	3		01
F-22	3420090	59826	22060001	MANILHA SAPATILHA ACO 5000DAN	un	3	3	3		01
I-6	2322005	53015	24020007	ISOLADOR SUSP POLIMERICO 50KN 15kV	un	3		3		02
I-6	2322006	53016	24020014	ISOLADOR SUSP POLIMERICO 50KN 35kV	un		3	3		03
M-1	Tabela 2	Tabela 2	Tabela 2	ALCA PRE-FORMADA DISTRIBUICAO	un	3	3	3	CABO	01
A-21	3490080	50934	52040002	PORCA QUAD SAE1020 M16	un	4	6	6		01
F-10	Tabela 3	Tabela 3	Tabela 3	CINTA CIRCULAR	un			2	POSTE	01
A-2-1	3493325	50926	44015033	ARRUELA LIS QUAD M14	un		2	2		01
F-31	3480280	50911	54040002	PARAFUSO ABAU SAE1010 M16X 150MM	un		2	2		01
F-31	3480270	50908	54040001	PARAFUSO ABAU SAE1010 M16X 45MM	un			3		01
F-29	3480285	-	54050038	PARAFUSO CAB QUAD ACO 12X 125	un			2		01
F-19	3410030	51627	22035005	PARAFUSO QUAD SAE1010/20 M16X 125,0MM	un			2		01
F-45	3419030	59827	22015026	MAO FRANCESA PERFIL ACO 44X 5,0X 1971MM	un			2		01
F-30-6	3480330	50884	54050074	SELA CRUZETA 110X116MM	un			3		01
A-25	3421010	100785	22060002	PARAFUSO CAB QUAD ACO 16X 450	un			3		01
C-1	4401035	100013	23015011	SAPATILHA CABO 9,5MM	un	2	2	2		01
M-2	3430350	59702	23010001	CORDOALHA ACO ZINCADO EAR 7,9 MM	un	Proj.	Proj.	Proj.		01
				ALCA PREFORMADA ESTAI 7,90 MM EAR	un	2	2	2		01

1. Cotas em milímetros;
2. Em áreas de agressividade salina deve ser utilizado os isoladores conforme item 6.2 da DIS-NOR-012;
3. Como alternativa ao fio de alumínio + fita metálica nas ligações com cabo de alumínio e fio de cobre nu nas ligações com cabo de cobre pode-se utilizar os laços pré-formados padronizados;
4. **Tipo 1** – Materiais Gerais / **Tipo 2** – Materiais Exclusivos 15 kV / **Tipo 3** – Materiais Exclusivos 36,2 kV;
5. Os parafusos devem ser definidos em função do poste e do local aplicado;
6. As cruzetas devem ser definidas conforme item 6.5 da norma DIS-NOR-012.

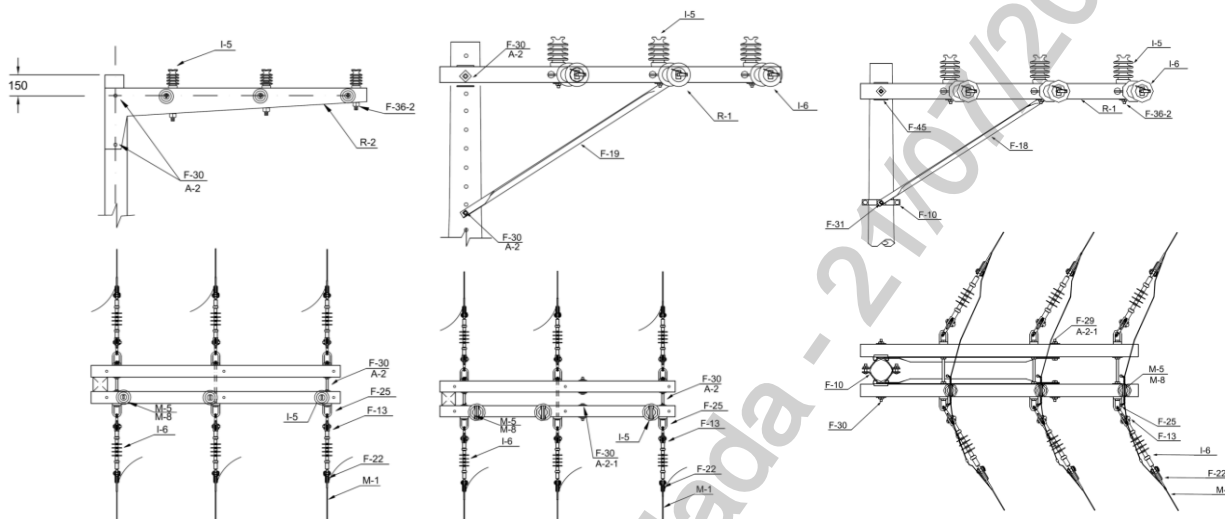
ANEXO I - ESTRUTURAS PADRONIZADAS
ESTRUTURA 19 - B4

Estrutura utilizada para encabeçamento de rede e em ângulos

Poste DT – 15 kV

Poste DT – 36,2 kV

Poste R



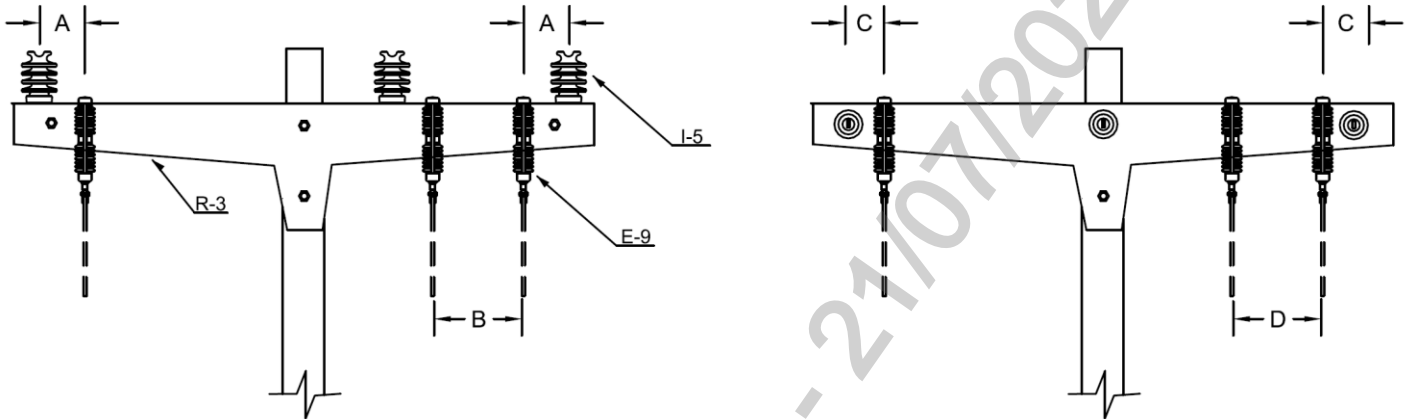
Item	Código Neoenergia			Descrição	Und	Qt.			Variável	Tipo
	Coelba, Pernambuco e Cosern	Elektro	Brasília			DT – 15 kV	DT – 36,2 kV	R		
A-2	3493315	50926	52015001	ARRUELA LIS QUAD M18	un	9	8	8		01
R-3	Nota 6	Nota 6	Nota 6	CRUZETA	un	2	2	2	TENSÃO	01
F-30	Nota 5	Nota 5	Nota 5	PARAFUSO CAB QUAD ACO 16X ---MM	un	4	1		POSTE	01
F-25	3486040	30469	22070001	OLHAL P/PARAF FOFO M16-5/8" 5000DAN	un	6	6	6		01
F-13	3423030	51608	26005103	GANCHO SUSP OLHAL 5000DAN	un	6	6	6		01
F-22	3420090	59826	22060001	MANILHA SAPATILHA ACO 5000DAN	un	6	6	6		01
I-6	2322005	53015	24020007	ISOLADOR SUSP POLIMERICO 50KN 15kV	un	6		6		02
I-6	2322006	53016	24020014	ISOLADOR SUSP POLIMERICO 50kn 35kV	un		6	6		03
I-5	2314001	57344	24095019	ISOLADOR PILAR PORCELANA 34KV 800DAN	un		3	3		03
I-5	2314003	59399	21095325	ISOLADOR PILAR PORC 8KN 15KV/110KV	un	3		3		02
F-36-2	3428086	57346	22040008	PINO ISOL ACO 16,0MM 168,5X28,5X140MM	un	3	3	3		01
M-1	Tabela 2	Tabela 2	Tabela 2	ALCA PRE-FORMADA DISTRIBUICAO	un	3	3	3	CABO	01
A-21	3490080	50934	52040002	PORCA QUAD SAE1020 M16	un	4	6	6		01
A-2-1	3493325	50926	44015033	ARRUELA LIS QUAD M14	un		2	2		01
F-31	3480280	50911	54040002	PARAFUSO ABAU SAE1010 M16X 150MM	un			2		01
F-31	3480270	50908	54040001	PARAFUSO ABAU SAE1010 M16X 45MM	un			2		01
F-29	3480285	-	54050038	PARAFUSO CAB QUAD ACO 12X 125	un		2	2		01
	-	50877	-	PARAFUSO QUAD SAE1010/20 M16X 125,0MM	un		2	2		01
F-19	3410030	51627	22035005	MAO FRANCESA PERFIL ACO 44X 5,0X 1971MM	un		2	2		01
F-45	3419030	59827	22015026	SELA CRUZETA 110X116MM	un			2		01
F-30-6	3480330	50884	54050074	PARAFUSO CAB QUAD ACO 16X 450	un		4	4		01

1. Cotas em milímetros;
2. Em áreas de agressividade salina deve ser utilizado os isoladores conforme item 6.2 da DIS-NOR-012;
3. Como alternativa ao fio de alumínio + fita metálica nas ligações com cabo de alumínio e fio de cobre nu nas ligações com cabo de cobre pode-se utilizar os laços pré-formados padronizados;
4. **Tipo 1** – Materiais Gerais / **Tipo 2** – Materiais Exclusivos 15 kV / **Tipo 3** – Materiais Exclusivos 36,2 kV;
5. Os parafusos devem ser definidos em função do poste e do local aplicado;
6. As cruzetas devem ser definidas conforme item 6.5 da norma DIS-NOR-012.

ANEXO I - ESTRUTURAS PADRONIZADAS

ESTRUTURA 20 - CFU 1º NÍVEL

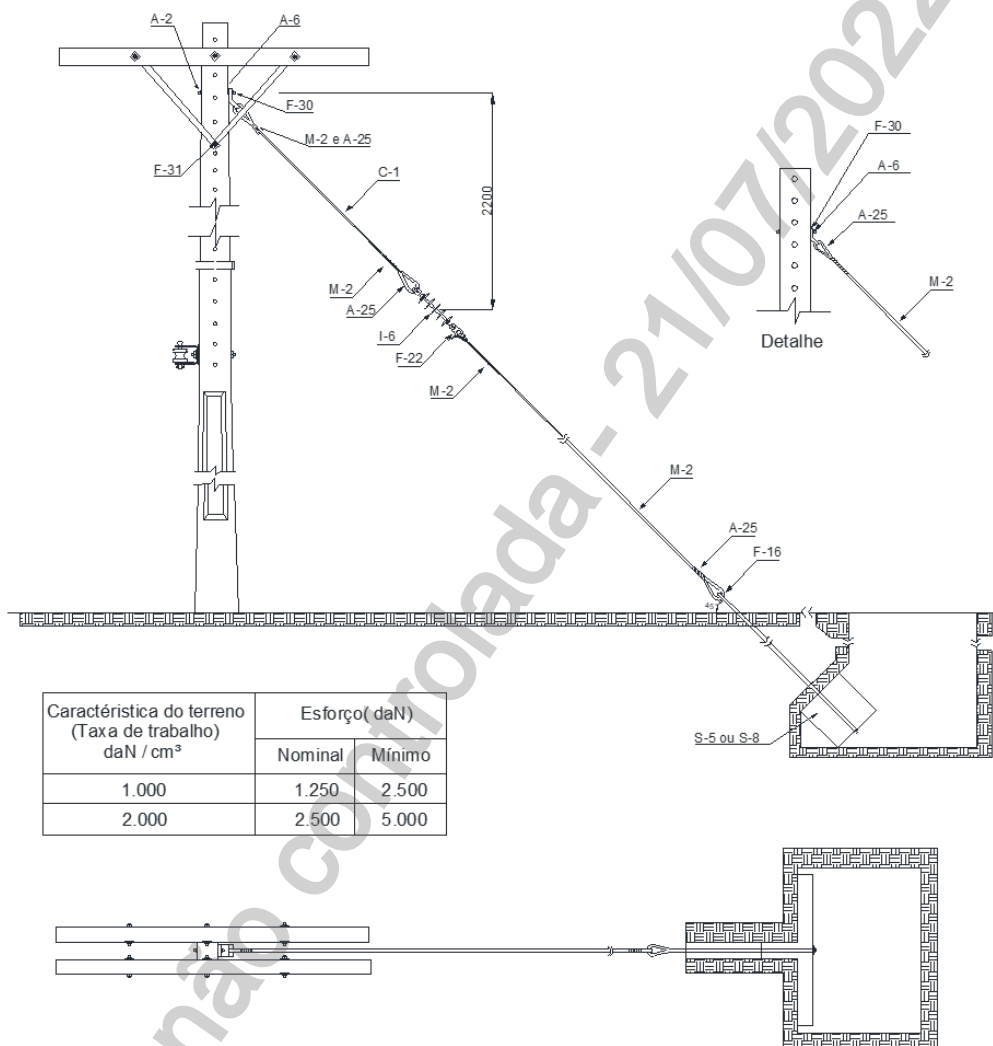
Montagem de chave fusível primeiro nível



Afastamento mínimo entre chaves fusíveis e para-raios instalados no 1º nível

Tensão (kV)	Afastamento mínimo (mm)			
	A	B	C	D
15	150	300	200	450
24,2	200	400	250	550
36,2	250	400	250	550

- Os afastamentos não se aplicam a estrutura em ângulo.

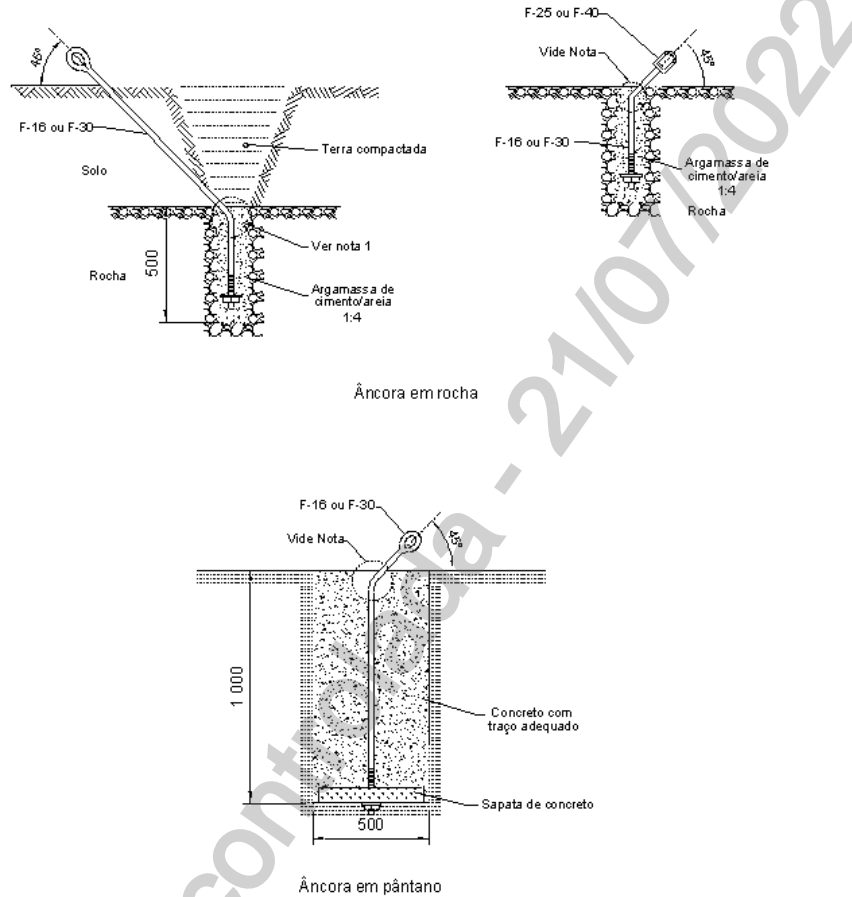
ANEXO I - ESTRUTURAS PADRONIZADAS
ESTRUTURA 21 - ESTAI EM TERRENO NORMAL


Item	Código Neoenergia			Descrição	Und	Qty.	Tipo
	Coelba, Pernambuco e Cosern	Elektro	Brasília				
A-2	3493315	50926	52015001	ARRUELA LIS QUAD M18	un	1	01
F-18	3435030	51567	25030013	HASTE ANCORA 20X2400MM 8000DAN	un	1	01
F-25	3486040	30469	22070001	OLHAL P/PARAF FOFO M16-5/8" 5000DAN	un	1	01
F-13	3423030	51608	26005103	GANCHO SUSP OLHAL 5000DAN	un	1	01
F-22	3420090	59826	22060001	MANILHA SAPATILHA ACO 5000DAN	un	1	01
I-6	2322005	53015	24020007	ISOLADOR SUSP POLIMERIC 50KN 15kV	un	1	02
I-6	2322006	53016	24020014	ISOLADOR SUSP POLIMERIC 50KN 35kV	un	1	03
A-6	3436010	58903	25010006	CHAPA ESTAI 76MM	un	1	01
F-30-6	3480315	50881	54050048	PARAFUSO CAB QUAD ACO 16X 300	un	1	01
A-25	3421010	100785	22060002	SAPATILHA CABO 9,5MM	un	3	01
C-1	4401035	100013	23015011	CORDOALHA ACO ZINCADO EAR 7,9 MM	m	16	01
M-2	3430350	59702	23010001	ALCA PREFORMADA ESTAI 7,90 MM EAR	un	4	01

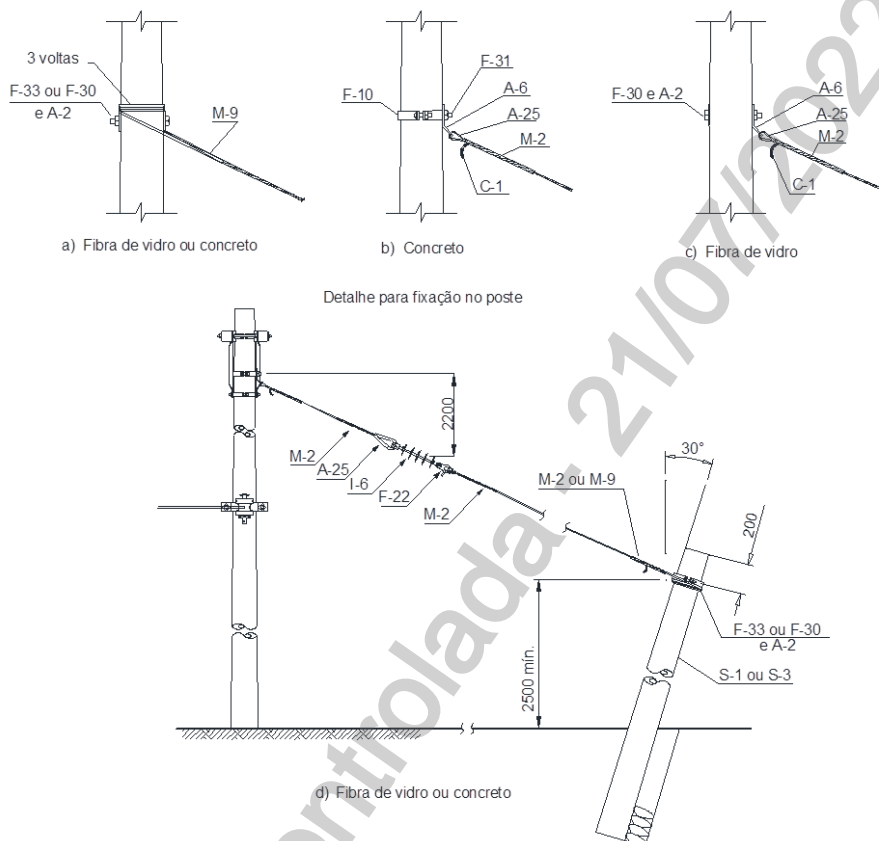
1. Em substituição a Placa de concreto S-5, pode-se utilizar a chapa para estai ancora.

ANEXO I - ESTRUTURAS PADRONIZADAS

ESTRUTURA 22 - ESTAI EM ROCHAS E PÂNTANOS



1. Parte dobrada do parafuso ou da haste deve ser engastada no concreto a uma profundidade mínima de 10 mm.

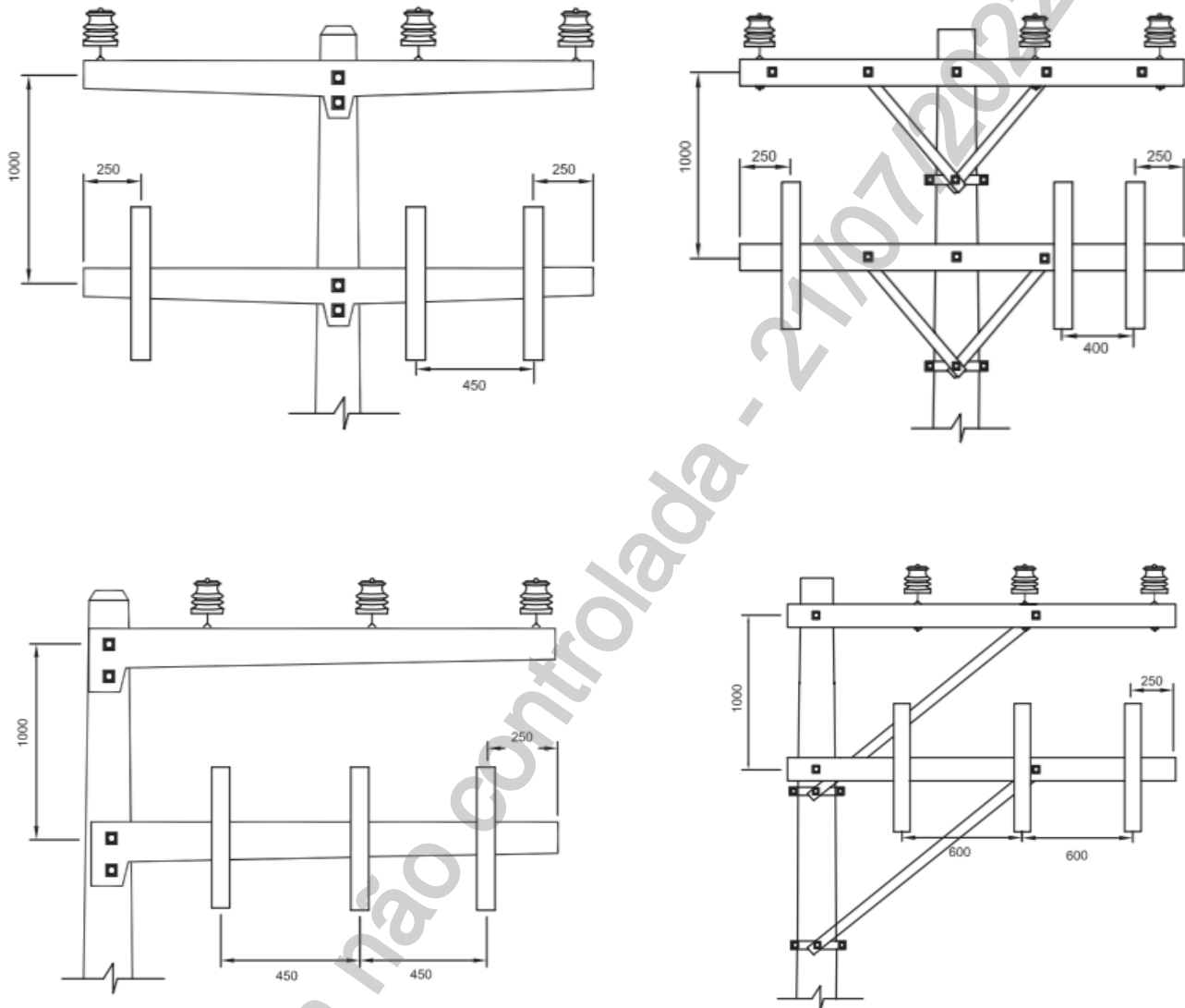
ANEXO I - ESTRUTURAS PADRONIZADAS
ESTRUTURA 23 - ESTAIAMENTO DE CONTRAPOSTE


Item	Código Neoenergia			Descrição	Und	Qty.	Tipo
	Coelba, Pernambuco e Cosern	Elektro	Brasília				
A-2	3493315	50926	52015001	ARRUELA LIS QUAD M18	un	2	01
S-2	-	-	-	CONTRAPOSTE DE CONCRETO DT	un	1	01
F-25	3486040	30469	22070001	OLHAL P/PARAF FOFO M16-5/8" 5000DAN	un	1	01
F-13	3423030	51608	26005103	GANCHO SUSP OLHAL 5000DAN	un	1	01
F-22	3420090	59826	22060001	MANILHA SAPATILHA ACO 5000DAN	un	1	01
I-6	2322005	53015	24020007	ISOLADOR SUSP POLIMERICO 50KN 15kV	un	1	02
I-6	2322006	53016	24020014	ISOLADOR SUSP POLIMERICO 50kN 35kV	un	1	03
A-6	3436010	58903	25010006	CHAPA ESTAI 76MM	un	1	01
F-30-6	3480315	50881	54050048	PARAFUSO CAB QUAD ACO 16X 300	un	1	01
A-25	3421010	100785	22060002	SAPATILHA CABO 9,5MM	un	3	01
C-1	4401035	100013	23015011	CORDALHA ACO ZINCADO EAR 7,9 MM	m	16	01
M-2	3430350	59702	23010001	ALCA PREFORMADA ESTAI 7,90 MM EAR	un	4	01


1. A fundação do contraposte deve obedecer aos mesmos critérios da fundação para poste;
2. Em redes que apresentam neutro contínuo, é aconselhável, como medida de segurança, o aterramento do estai através do neutro;
3. Para estaiamento de poste que sustenta exclusivamente rede secundária, se aplicam os detalhes e relação de materiais deste desenho, devendo o estai ser fixado no poste, próximo ao neutro;
4. A fundação do contraposte deve obedecer aos mesmos critérios da fundação para poste.

ANEXO I - ESTRUTURAS PADRONIZADAS

ESTRUTURA 24 - PARA-RAIOS EM 2º NÍVEL (FOLHA 1/3)



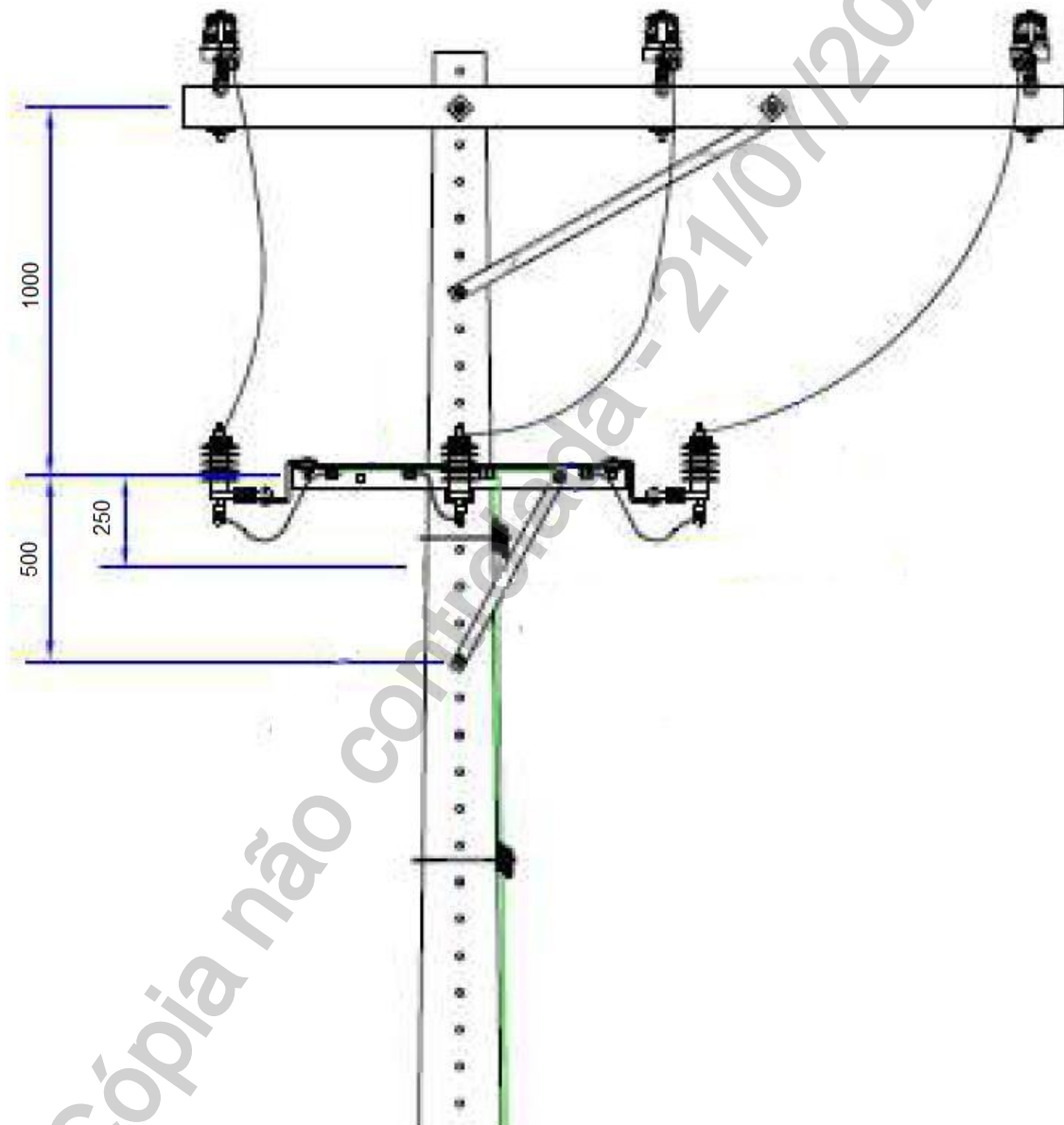
1. Considerando que a montagem dos para-raios no segundo nível não compromete os critérios mínimos de segurança e que é uma alternativa prevista na ABNT NBR 15688, os mesmos podem ser montados em cruzeta instalada a 1 m da cruzeta de linha, conforme as figuras acima.

	TÍTULO:	CODIGO:	
	Estruturas para Redes de Distribuição Aéreas com Condutores Nus até 36,2 kV	DIS-NOR-018	
APROVADOR:	REV.:	Nº PAG.:	
	RICARDO PRADO PINA	01	38/222
		DATA DE APROVAÇÃO:	
		22/10/2021	

ANEXO I - ESTRUTURAS PADRONIZADAS

ESTRUTURA 24 – PARA-RAIOS EM 2º NÍVEL (FOLHA 2/3) – MONTAGEM ALTERNATIVA

Padrão para instalação de para-raios no segundo nível da cruzeta em rede nua com cantoneira auxiliar e suporte tipo Z

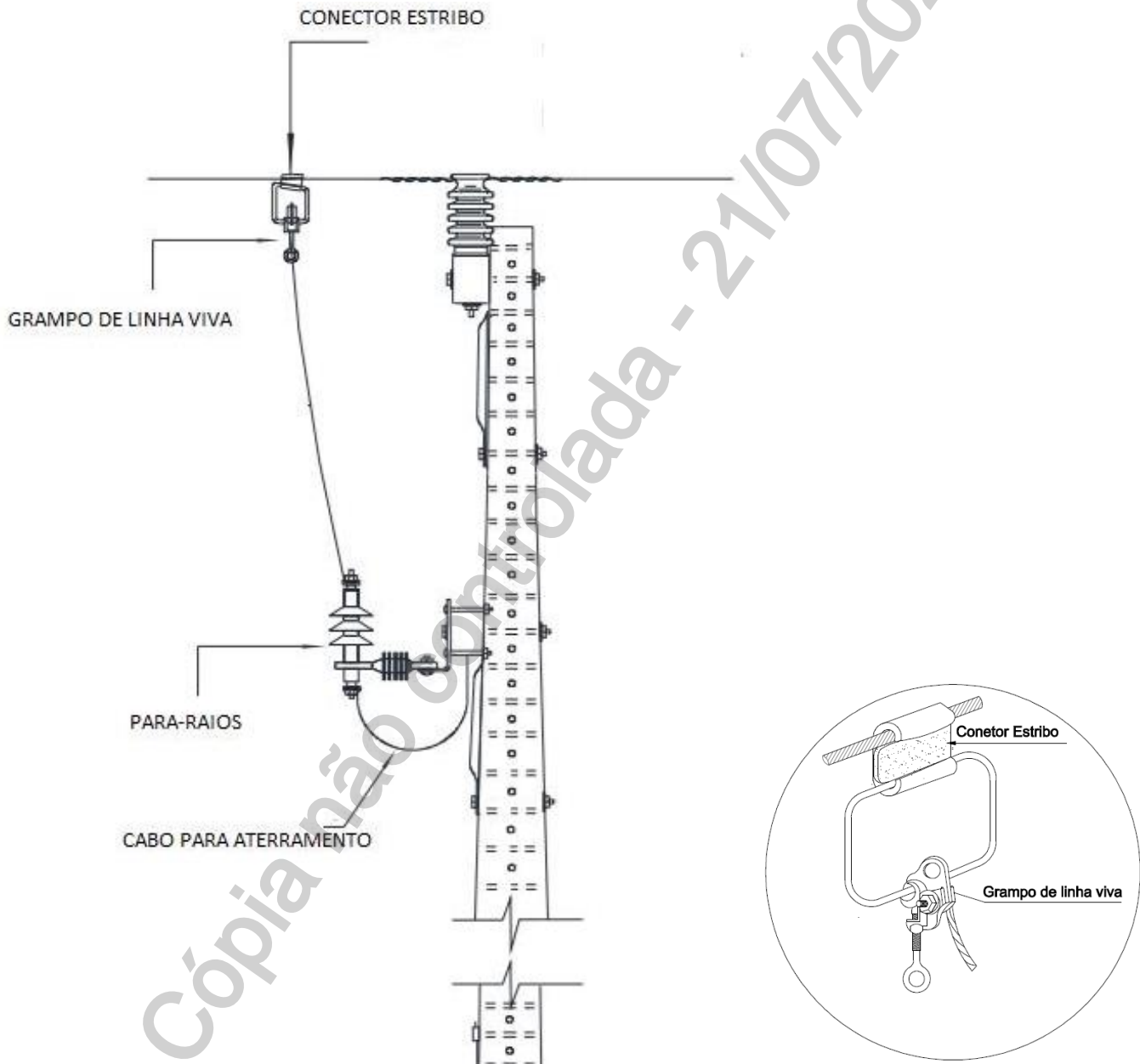


1. Para rede de 35 kV a distância da cantoneira em relação a cruzeta deve ser no mínimo de 1400 mm;
2. Devem ser observadas as alturas mínimas entre a média tensão ao solo;
3. Os códigos para cantoneira auxiliar (3414345/100793/21095194) e suporte tipo Z (3412025/53111/21095023).

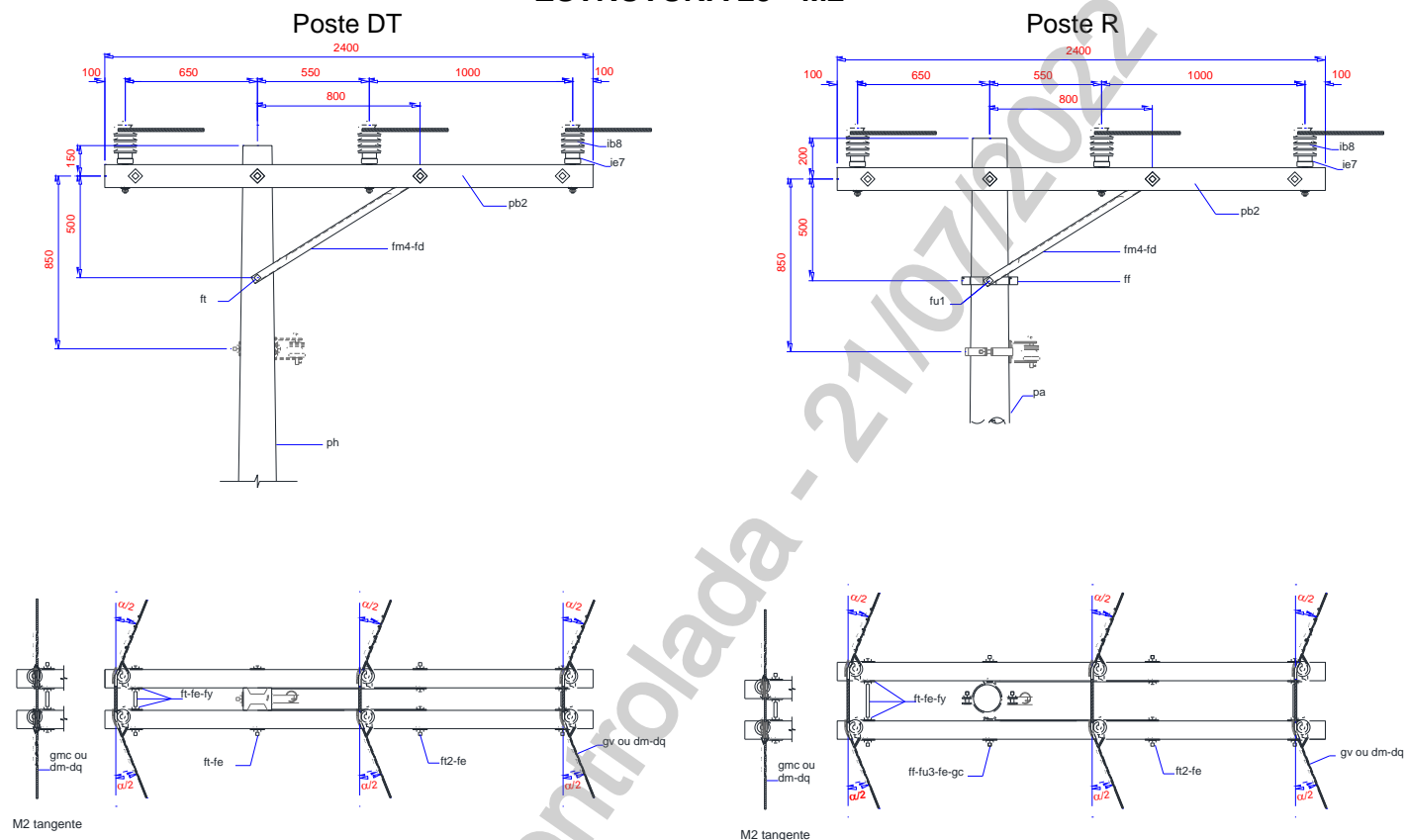
ANEXO I - ESTRUTURAS PADRONIZADAS

ESTRUTURA 24 – PARA-RAIOS EM 2º NÍVEL (FOLHA 3/3) – DETALHE DE LIGAÇÃO

Padrão para instalação de para-raios no segundo nível da cruzeta em rede nua com cantoneira auxiliar e suporte tipo Z

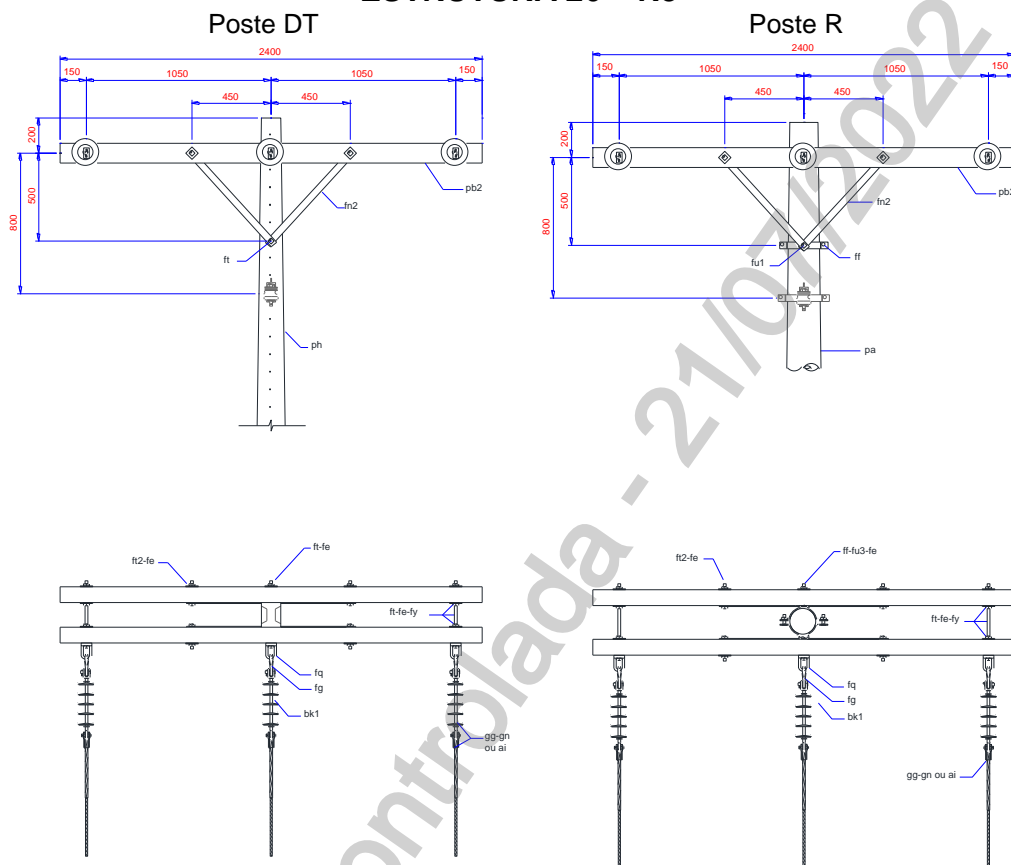


1. Detalhe: A ligação de para-raios nas redes com condutores nus ou nas redes compactas é feita utilizando-se conectores tipo cunha estribo e grampo de linha viva. A interligação com cabo de 35 mm² e o condutor de aterramento de aço-cobreado 2 AWG.

ANEXO II – ESTRUTURAS DE MANUTENÇÃO NEOENERGIA ELEKTRO
ESTRUTURA 25 - M2


Item	Código Neoenergia			Descrição	Und	Qty.		Variável
	Coelba, Pernambuco e Cosern	Elektro	Brasília			DT	R	
fd		50940		ARRUELA LIS CIRC SAE1020 M18	un	2	2	-
fe		50926		ARRUELA LIS QUAD M18	un	12	12	-
ff		Tabela 3		CINTA DE ACO CARBONO	un	-	2	POSTE
pb2		59992		CRUZETA FIBRA RETA 90X90 2,4M REFORCADA	un	2	2	-
ie7		59399		ISOLADOR PILAR PORC 8KN 15KV/110KV	un	6	6	-
gv		TABELA 11		LACO PRE-FORMADO LATERAL DUPLO	un	3	3	CABO
fm4		51565		MAO FRANCESA PERFIL ACO 38X 5,0X 993MM	un	2	2	-
fu1		50908		PARAFUSO ABAU ACO CARB M16X45MM	un	-	2	-
ft2		50878		PARAFUSO CAB QUAD ACO 16X150MM	un	2	2	-
ft		50877		PARAFUSO QUAD SAE1010/20 M16X 125,0MM	un	4	2	-
fu3		50878		PARAFUSO QUAD SAE1010/20 M16X 150,0MM	un	-	2	-
ib8		57346		PINO ISOL ACO 16,0MM 168,5X28,5X140MM	un	6	6	-
fy		50934		PORCA QUAD SAE1020 M16	un	4	4	-
gc		59827		SELA CRUZETA 110X116MM	un	-	2	-

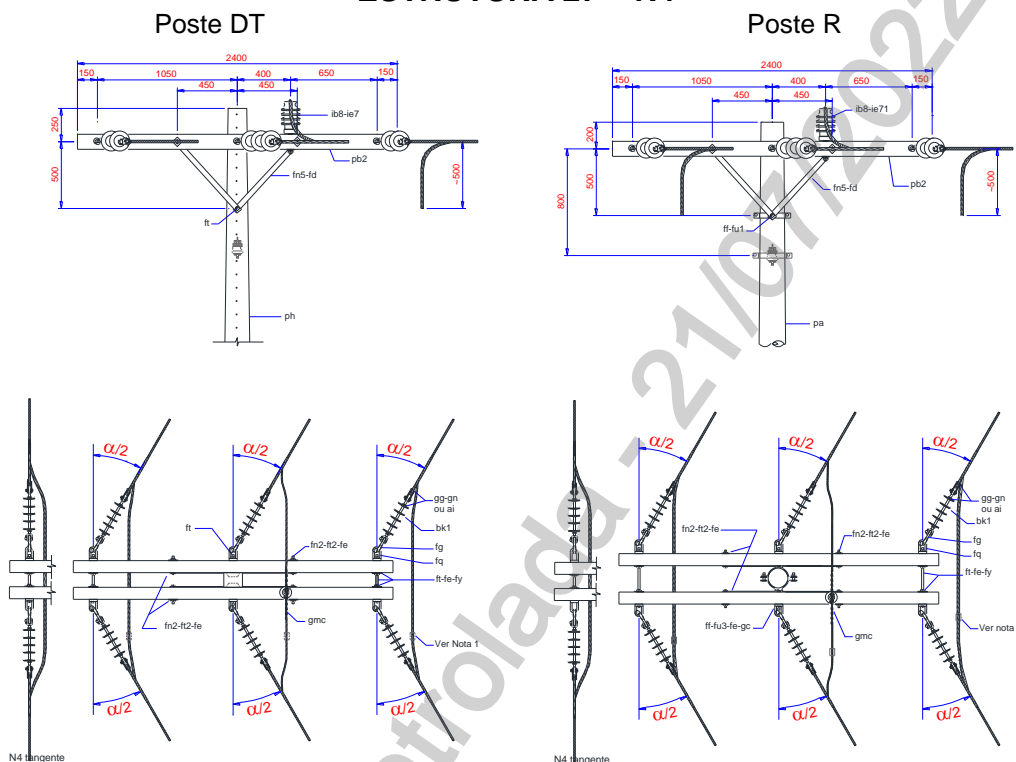
1. Cotas em milímetros.
2. Em áreas de agressividade salina deve ser utilizado os isoladores conforme item 6.2 da DIS-NOR-012;
3. Os parafusos devem ser definidos em função do poste e do local aplicado;
4. As cruzetas devem ser definidas conforme item 6.5 da norma DIS-NOR-012.

ANEXO II – ESTRUTURAS DE MANUTENÇÃO NEOENERGIA ELEKTRO
ESTRUTURA 26 – N3


Item	Código Neoenergia			Descrição	Und	Qty.		Variável
	Coelba, Pernambuco e Cosern	Elektro	Brasília			DT	R	
gn		Tabela 2		ALCA PRE-FORMADA	un	3	3	CABO
fe		50926		ARRUELA LIS QUAD M18	un	11	11	-
ff		Tabela 3		CINTA DE AÇO CARBONO	un	-	2	POSTE
pb2		59992		CRUZETA FIBRA RETA 90X90 2,4M REFORCADA	un	2	2	-
fg		51608		GANCHO SUSP OLHAL	un	3	3	-
bk1		53015		ISOLADOR SUSP POLIMERICICO 50KN 15kV	un	3	3	-
gg		59826		MANILHA SAPATILHA ACO 5000DAN	un	3	3	-
fn2		51637		MAO FRANCESA NORMAL ACO 32X 6,0X 726MM	un	4	4	-
fq		30469		OLHAL P/PARAF FOFO M16-5/8" 5000DAN	un	3	3	-
fu1		50908		PARAFUSO ABAU ACO CARB M16X45MM	un	-	2	-
ft2		50878		PARAFUSO CAB QUAD ACO 16X150MM	un	4	4	-
ft		50877		PARAFUSO QUAD SAE1010/20 M16X 125,0MM	un	4	2	-
fu3		50878		PARAFUSO QUAD SAE1010/20 M16X 150,0MM	un	-	2	-
fy		50934		PORCA QUAD SAE1020 M16	un	4	4	-
gc		59827		SELA CRUZETA 110X116MM	un	-	2	-

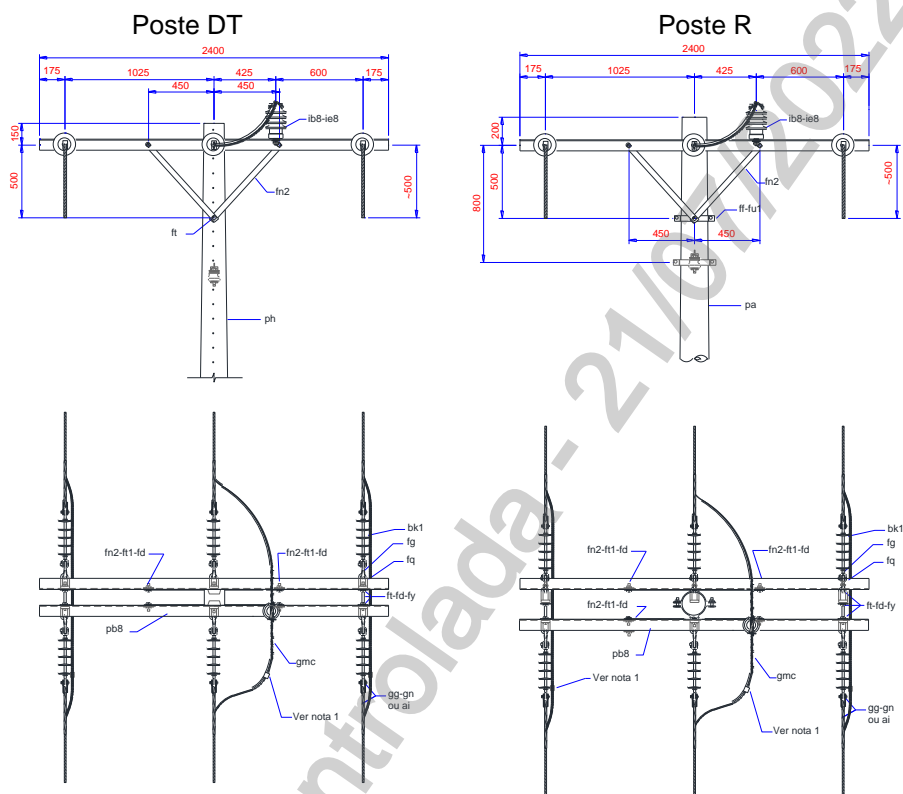
1. Cotas em milímetros.
2. Em áreas de agressividade salina deve ser utilizado os isoladores conforme item 6.2 da DIS-NOR-012;
3. Os parafusos devem ser definidos em função do poste e do local aplicado;
4. As cruzetas devem ser definidas conforme item 6.5 da norma DIS-NOR-012.
5. A estrutura N3 é empregada em fim de rede.

6.

ANEXO II – ESTRUTURAS DE MANUTENÇÃO NEOENERGIA ELEKTRO
ESTRUTURA 27 – N4


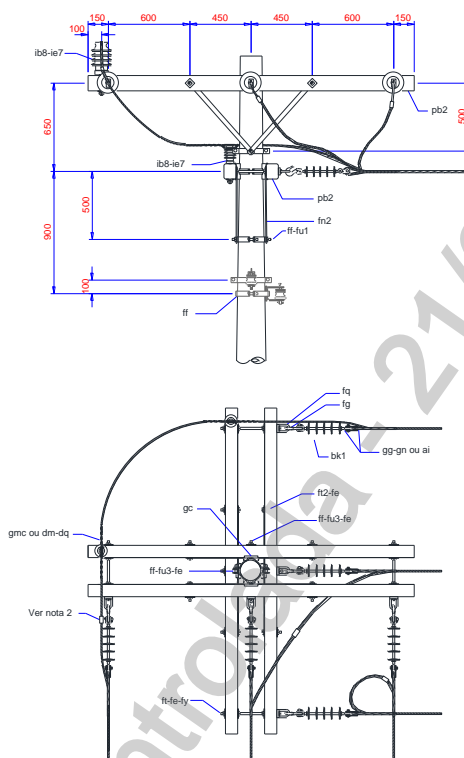
Item	Código Neoenergia			Descrição	Und	Qty.		Variável
	Coelba, Pernambuco e Cosern	Elektro	Brasília			DT	R	
gn		Tabela 2		ALCA PRE-FORMADA	un	6	6	CABO
fd		50940		ARRUELA LIS CIRC SAE1020 M18	un	1	1	-
fe		50926		ARRUELA LIS QUAD M18	un	8	8	-
ff		Tabela 3		CINTA DE ACO CARBONO	un	-	2	POSTE
pb2		59992		CRUZETA FIBRA RETA 90X90 2,4M REFORCADA	un	2	2	-
fg		51608		GANCHO SUSP OLHAL	un	6	6	-
ie7		59399		ISOLADOR PILAR PORC 8KN 15KV/110KV	un	1	1	-
bk1		53015		ISOLADOR SUSP POLIMERICO 50KN 15kV	un	6	6	-
gg		59826		MANILHA SAPATILHA ACO 5000DAN	un	6	6	-
fn2		51637		MAO FRANCESA NORMAL ACO 32X 6,0X 726MM	un	3	3	-
fn5		51565		MAO FRANCESA PERFIL ACO 38X 5,0X 993MM	un	1	1	-
fq		30469		OLHAL P/PARAF FOFO M16-5/8" 5000DAN	un	6	6	-
fu1		50908		PARAFUSO ABAU ACO CARB M16X45MM	un	-	2	-
ft2		50878		PARAFUSO CAB QUAD ACO 16X150MM	un	4	4	-
ft		50877		PARAFUSO QUAD SAE1010/20 M16X 125,0MM	un	4	2	-
fu3		50878		PARAFUSO QUAD SAE1010/20 M16X 150,0MM	un	-	2	-
ib8		57346		PINO ISOL ACO 16,0MM 168,5X28,5X140MM	un	1	1	-
fy		50934		PORCA QUAD SAE1020 M16	un	4	4	-
gc		59827		SELA CRUZETA 110X116MM	un	-	2	-

1. Se necessário, devem ser utilizados conectores a compressão para as interligações;
2. Cotas em milímetros;
3. Em áreas de agressividade salina deve ser utilizado os isoladores conforme item 6.2 da DIS-NOR-012;
4. Os parafusos devem ser definidos em função do poste e do local aplicado;
5. As cruzetas devem ser definidas conforme item 6.5 da norma DIS-NOR-012.
6. A estrutura N3 é empregada em fim de rede.

ANEXO II – ESTRUTURAS DE MANUTENÇÃO NEOENERGIA ELEKTRO
ESTRUTURA 28 – N4 COM CRUZETA DE FERRO


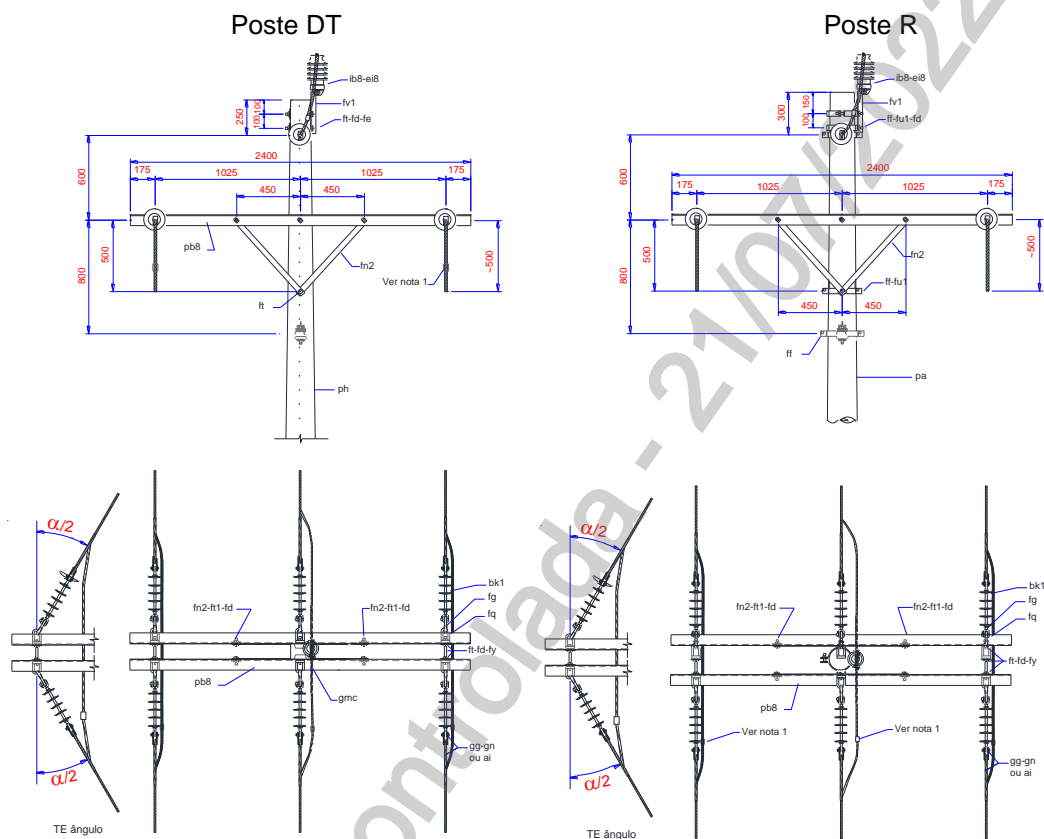
Item	Código Neoenergia			Descrição	Und	Qty.		Variável
	Coelba, Pernambuco e Cosern	Elektro	Brasília			DT	R	
gn		Tabela 2		ALCA PRE-FORMADA	un	6	6	CABO
fd		50940		ARRUELA LIS CIRC SAE1020 M18	un	10	10	-
ff		Tabela 3		CINTA DE ACO CARBONO	un	-	2	POSTE
pb8		51703		CRUZETA POSTE ACO L 2400MM	un	2	2	-
fg		51608		GANCHO SUSP OLHAL	un	6	6	-
bk1		53015		ISOLADOR SUSP POLIMERICO 50KN 15kV	un	6	6	-
gmc		TABELA 11		LACO PRE-FORMADO	un	1	1	CABO
gg		59826		MANILHA SAPATILHA ACO 5000DAN	un	6	6	-
fn2		51637		MAO FRANCESA NORMAL ACO 32X 6,0X 726MM	un	4	4	-
fq		30469		OLHAL P/PARAF FOFO M16-5/8" 5000DAN	un	6	6	-
fu1		50908		PARAFUSO ABAU ACO CARB M16X45MM	un	-	2	-
ft1		50875		PARAFUSO QUAD ACO CARB M16X50MM	un	4	4	-
ft		50877		PARAFUSO QUAD SAE1010/20 M16X 125,0MM	un	4	2	-
ie8		53118		PINO ISOL ACO 16,0MM 154X 38X 192MM	un	1	1	-
ib8		57346		PINO ISOL ACO 16,0MM 168,5X28,5X140MM	un	1	1	-
fy		50934		PORCA QUAD SAE1020 M16	un	4	4	-

1. Se necessário, devem ser utilizados conectores a compressão para as interligações;
2. Cotas em milímetros;
3. A estrutura N4 com cruzetas de ferro deve ser utilizada para travessia sobre ferrovia, quando exigida pela Distribuidora.
4. Cotas em milímetros.
5. Em áreas de agressividade salina deve ser utilizado os isoladores conforme item 6.2 da DIS-NOR-012;
6. Os parafusos devem ser definidos em função do poste e do local aplicado;
7. As cruzetas devem ser definidas conforme item 6.5 da norma DIS-NOR-012.

ANEXO II – ESTRUTURAS DE MANUTENÇÃO NEOENERGIA ELEKTRO
ESTRUTURA 29 – N3-N3


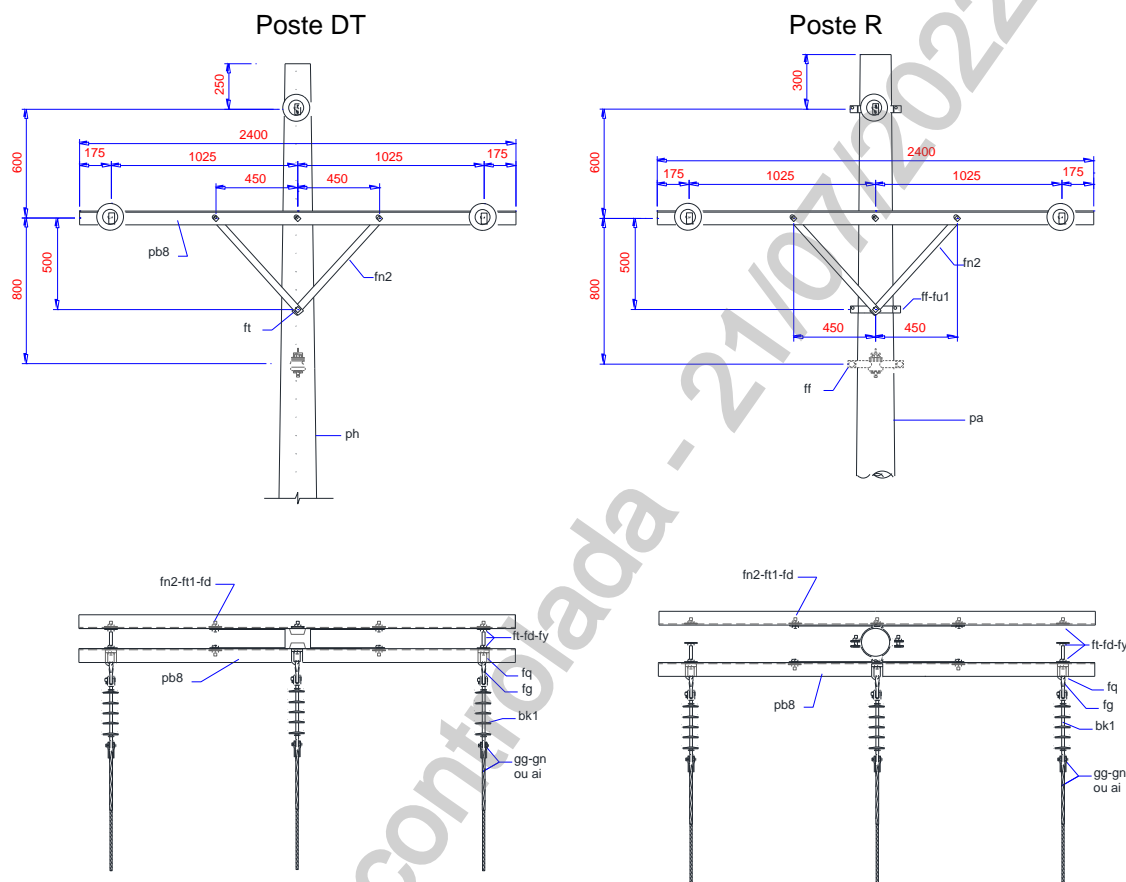
Item	Código Neoenergia			Descrição	Und	Qnt.		Variável
	Coelba, Pernambuco e Cosern	Elektro	Brasília			DT	R	
gn		Tabela 2		ALCA PRE-FORMADA	un	-	6	CABO
fe		50926		ARRUELA LIS QUAD M18	un	-	22	-
ff		Tabela 3		CINTA DE ACO CARBONO	un	-	4	POSTE
ax		Tabela 1		CONECTOR COMPRESSÃO "H"	un	-	3	CABO
pb2		59992		CRUZETA FIBRA RETA 90X90 2,4M REFORCADA	un	-	4	-
fg		51608		GANCHO SUSP OLHAL	un	-	6	-
ie7		59399		ISOLADOR PILAR PORC 8KN 15KV/110KV	un	-	2	-
bk1		53015		ISOLADOR SUSP POLIMERICICO 50KN 15kV	un	-	6	-
gmc		TABELA 11		LACO PRE-FORMADO	un	-	2	CABO
gg		59826		MANILHA SAPATILHA ACO 5000DAN	un	-	6	-
fn2		51637		MAO FRANCESA NORMAL ACO 32X 6,0X 726MM	un	-	8	-
fq		30469		OLHAL P/PARAF FOFO M16-5/8" 5000DAN	un	-	6	-
fu1		50908		PARAFUSO ABAU ACO CARB M16X45MM	un	-	4	-
ft2		50878		PARAFUSO CAB QUAD ACO 16X150MM	un	-	8	-
ft		50877		PARAFUSO QUAD SAE1010/20 M16X 125,0MM	un	-	4	-
fu3		50878		PARAFUSO QUAD SAE1010/20 M16X 150,0MM	un	-	4	-
ib8		57346		PINO ISOL ACO 16,0MM 168,5X28,5X140MM	un	-	2	-
fy		50934		PORCA QUAD SAE1020 M16	un	-	8	-
gc		59827		SELA CRUZETA 110X116MM	un	-	4	-

1. Se necessário, devem ser utilizados conectores a compressão para as interligações;
2. Cotas em milímetros;
3. Em áreas de agressividade salina deve ser utilizado os isoladores conforme item 6.2 da DIS-NOR-012;
4. Os parafusos devem ser definidos em função do poste e do local aplicado;
5. As cruzetas devem ser definidas conforme item 6.5 da norma DIS-NOR-012.

ANEXO II – ESTRUTURAS DE MANUTENÇÃO NEOENERGIA ELEKTRO
ESTRUTURA 30 – TE


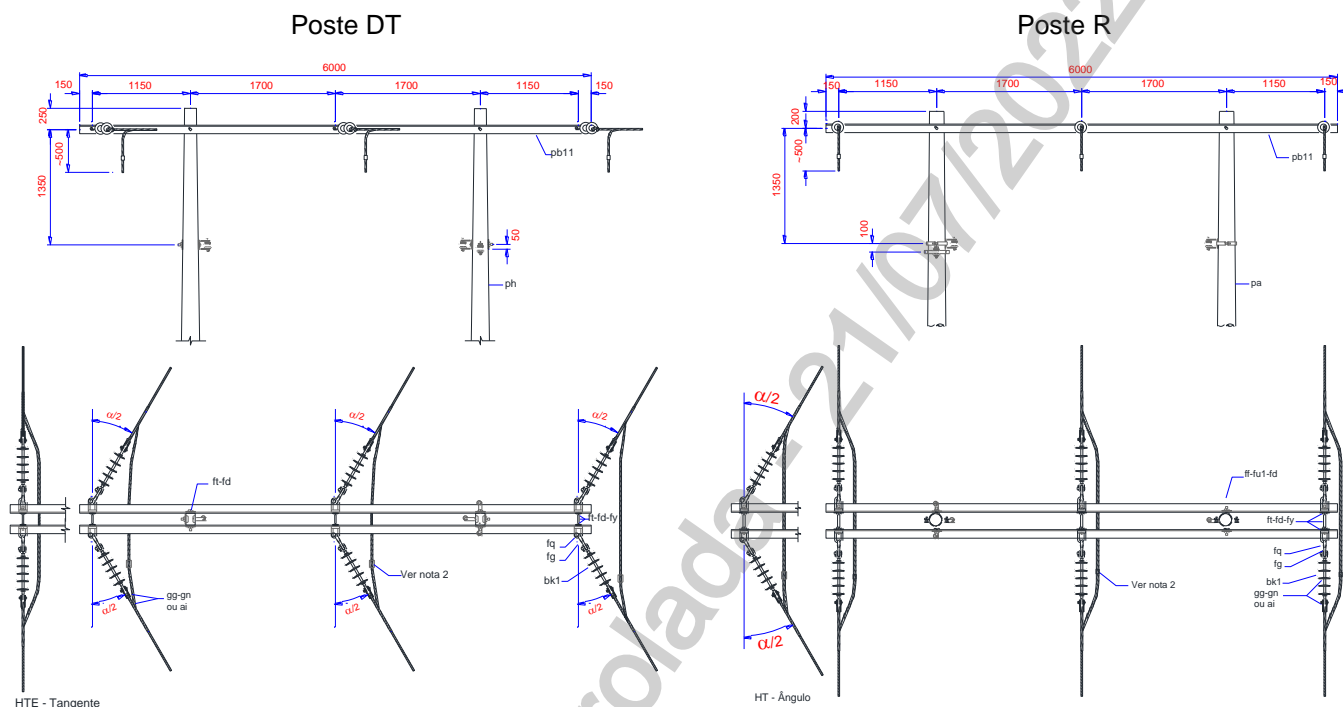
Item	Código Neoenergia			Descrição	Und	Qty.		Variável
	Coelba, Pernambuco e Cosern	Elektro	Brasília			DT	R	
gn		Tabela 2		ALCA PRE-FORMADA	un	6	6	CABO
fd		50940		ARRUELA LIS CIRC SAE1020 M18	un	12	12	-
ff		Tabela 3		CINTA DE ACO CARBONO	un	-	5	POSTE
pb8		51703		CRUZETA POSTE ACO L 2400MM	un	2	2	-
fg		51608		GANCHO SUSP OLHAL	un	6	6	-
bk1		53015		ISOLADOR SUSP POLIMERICO 50KN 15kV	un	6	6	-
gmc		TABELA 11		LACO PRE-FORMADO	un	1	1	CABO
gg		59826		MANILHA SAPATILHA ACO 5000DAN	un	6	6	-
fn2		51637		MAO FRANCESA NORMAL ACO 32X 6,0X 726MM	un	4	4	-
fq		30469		OLHAL P/PARAF FOFO M16-5/8" 5000DAN	un	6	6	-
fu1		50908		PARAFUSO ABAU ACO CARB M16X45MM	un	-	8	-
ft1		50875		PARAFUSO QUAD ACO CARB M16X50MM	un	4	4	-
ft		50877		PARAFUSO QUAD SAE1010/20 M16X 125,0MM	un	7	2	-
ie8		53118		PINO ISOL ACO 16,0MM 154X 38X 192MM	un	1	1	-
ib8		57346		PINO ISOL ACO 16,0MM 168,5X28,5X140MM	un	1	1	-
fy		50934		PORCA QUAD SAE1020 M16	un	4	4	-
fv1		100792		SUPOORTE ISOLADOR PILAR	un	1	1	-

1. Se necessário, devem ser utilizados conectores a compressão para as interligações;
2. Cotas em milímetros;
3. Cotas em milímetros.
4. Em áreas de agressividade salina deve ser utilizado os isoladores conforme item 6.2 da DIS-NOR-012;
5. Os parafusos devem ser definidos em função do poste e do local aplicado;
6. As cruzetas devem ser definidas conforme item 6.5 da norma DIS-NOR-012.

ANEXO II – ESTRUTURAS DE MANUTENÇÃO NEOENERGIA ELEKTRO
ESTRUTURA 31 – TE FIM DE REDE


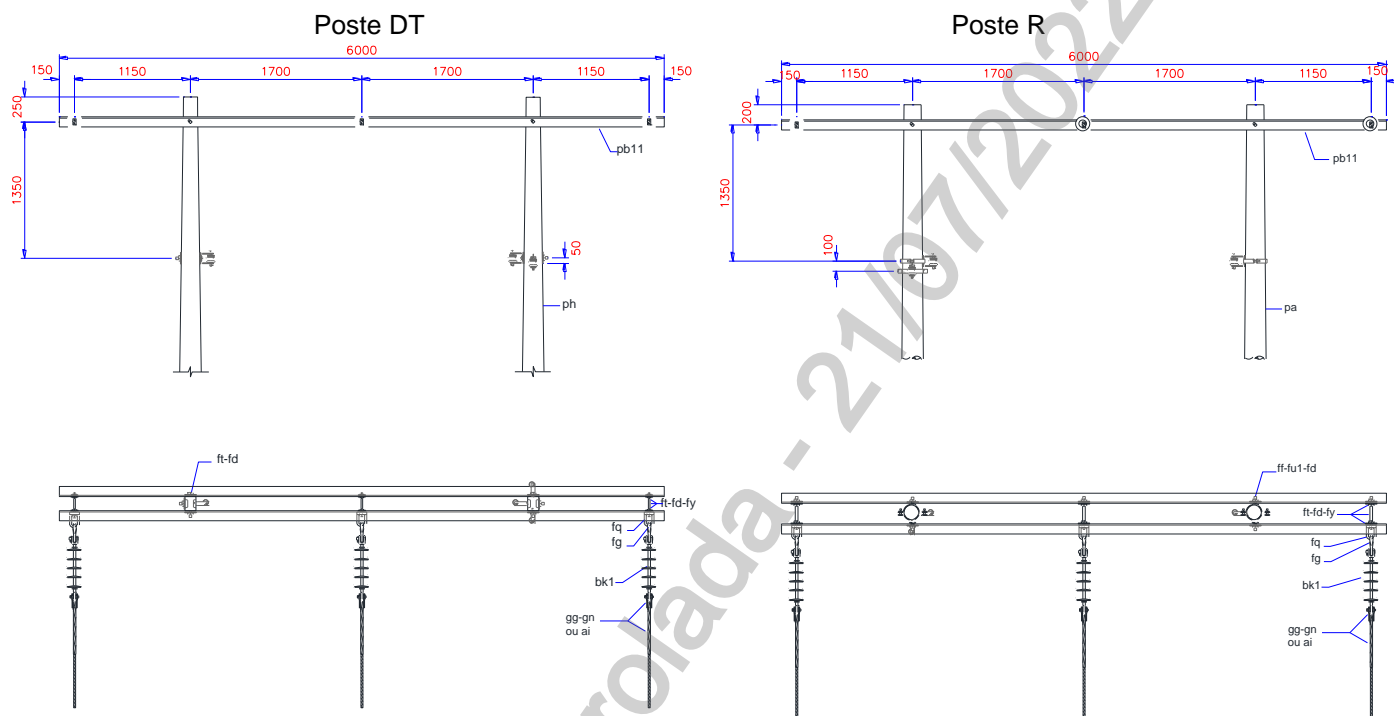
Item	Código Neoenergia			Descrição	Und	Qnt.		Variável
	Coelba, Pernambuco e Cosern	Elektro	Brasília			DT	R	
gn		Tabela 2		ALCA PRE-FORMADA	un	3	3	CABO
fd		50940		ARRUELA LIS CIRC SAE1020 M18	un	10	10	-
ff		Tabela 3		CINTA DE ACO CARBONO	un	-	3	POSTE
pb8		51703		CRUZETA POSTE ACO L 2400MM	un	2	2	-
fg		51608		GANCHO SUSP OLHAL	un	3	3	-
bk1		53015		ISOLADOR SUSP POLIMERICO 50KN 15kV	un	3	3	-
gg		59826		MANILHA SAPATILHA ACO 5000DAN	un	3	3	-
fn2		51637		MAO FRANCESA NORMAL ACO 32X 6,0X 726MM	un	4	4	-
fq		30469		OLHAL P/PARAF FOFO M16-5/8" 5000DAN	un	3	3	-
fu1		50908		PARAFUSO ABAU ACO CARB M16X45MM	un	-	6	-
ft1		50875		PARAFUSO QUAD ACO CARB M16X50MM	un	4	4	-
ft		50877		PARAFUSO QUAD SAE1010/20 M16X 125,0MM	un	5	2	-
fy		50934		PORCA QUAD SAE1020 M16	un	4	4	-

1. Se necessário, devem ser utilizados conectores a compressão para as interligações;
2. Cotas em milímetros.
3. Em áreas de agressividade salina deve ser utilizado os isoladores conforme item 6.2 da DIS-NOR-012;
4. Os parafusos devem ser definidos em função do poste e do local aplicado;
5. As cruzetas devem ser definidas conforme item 6.5 da norma DIS-NOR-012.

ANEXO II – ESTRUTURAS DE MANUTENÇÃO NEOENERGIA ELEKTRO
ESTRUTURA 32 – HTE


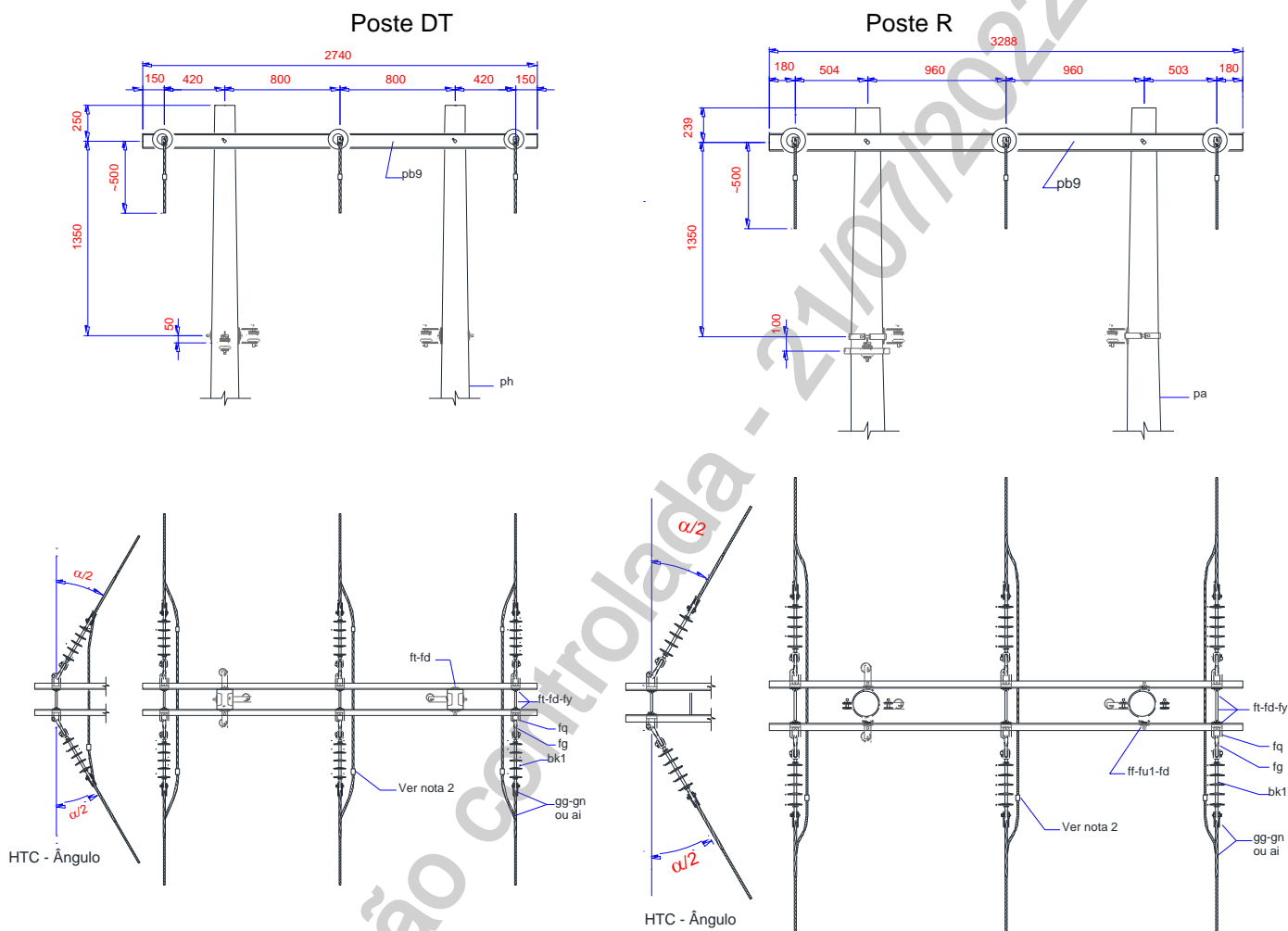
Item	Código Neoenergia			Descrição	Und	Qt.		
	Coelba, Pernambuco e Cosern	Elektro	Brasília			DT	R	Variável
gn		Tabela 2		ALCA PRE-FORMADA	un	6	6	CABO
fd		50940		ARRUELA LIS CIRC SAE1020 M18	un	10	10	-
ff		Tabela 3		CINTA DE ACO CARBONO	un	-	2	POSTE
pb11		58023		CRUZETA DE ACO 100X100X12X6000	un	2	2	-
fg		51608		GANCHO SUSP OLHAL	un	6	6	-
bk1		53015		ISOLADOR SUSP POLIMERICO 50KN 15kV	un	6	6	-
gg		59826		MANILHA SAPATILHA ACO 5000DAN	un	6	6	-
fq		30469		OLHAL P/PARAF FOFO M16-5/8" 5000DAN	un	6	6	-
fu1		50908		PARAFUSO ABAU ACO CARB M16X45MM	un	-	4	-
ft		50877		PARAFUSO QUAD SAE1010/20 M16X 125,0MM	un	5	3	-
fy		50934		PORCA QUAD SAE1020 M16	un	6	6	-

1. O neutro contínuo, quando existir, deve ser instalado no poste mais conveniente da estrutura;
2. Se necessário, devem ser utilizados conectores a compressão para as interligações;
3. Cotas em milímetros.
4. Em áreas de agressividade salina deve ser utilizado os isoladores conforme item 6.2 da DIS-NOR-012;
5. Os parafusos devem ser definidos em função do poste e do local aplicado;
6. As cruzetas devem ser definidas conforme item 6.5 da norma DIS-NOR-012.

ANEXO II – ESTRUTURAS DE MANUTENÇÃO NEOENERGIA ELEKTRO
ESTRUTURA 33 – HTE FIM DE REDE


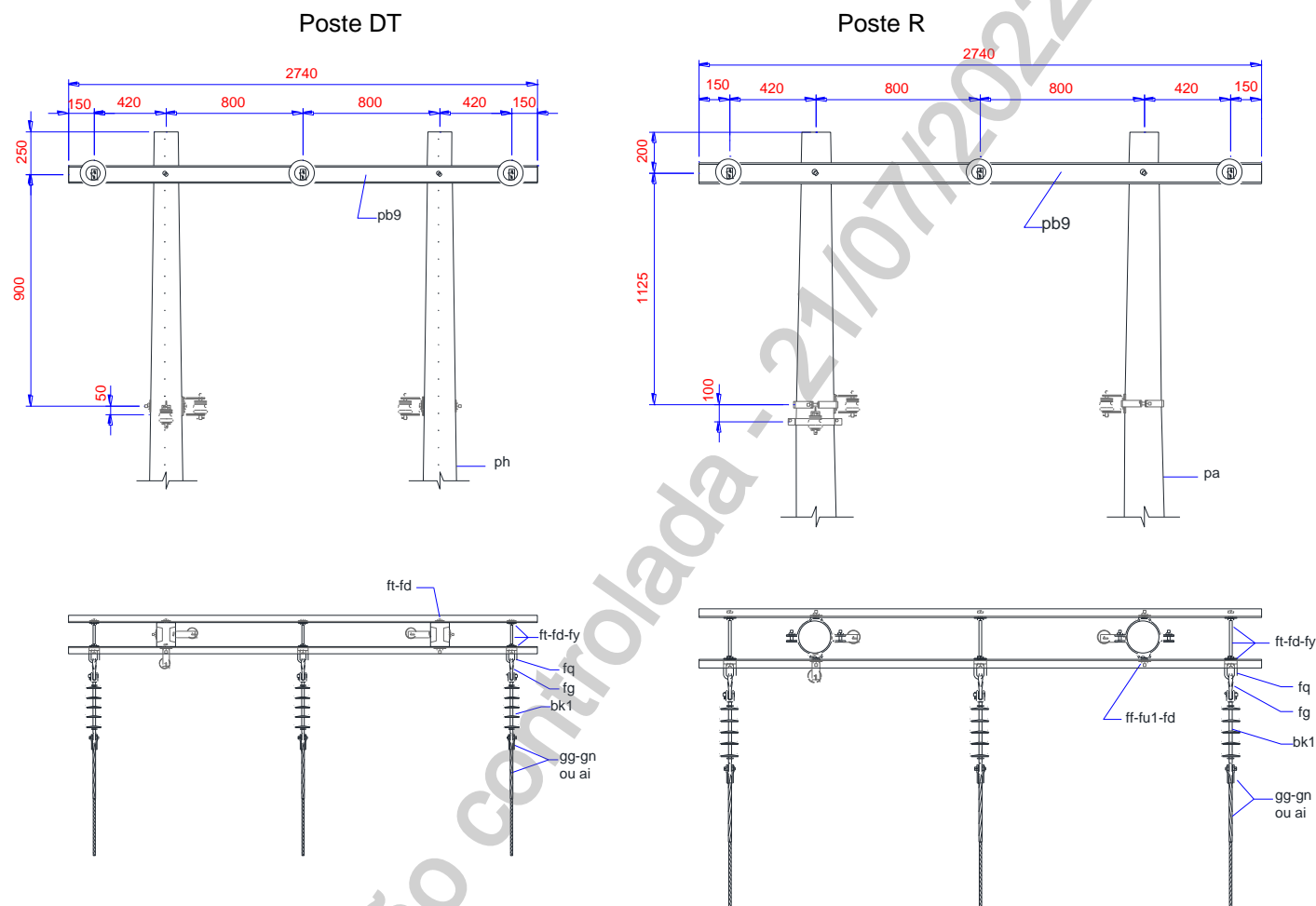
Item	Código Neoenergia			Descrição	Und	Qty.		Variável
	Coelba, Pernambuco e Cosern	Elektro	Brasília			DT	R	
gn		Tabela 2		ALCA PRE-FORMADA	un	3	3	CABO
fd		50940		ARRUELA LIS CIRC SAE1020 M18	un	13	13	-
ff		Tabela 3		CINTA DE ACO CARBONO	un	-	2	POSTE
pb11		58023		CRUZETA DE ACO 100X100X12X6000	un	2	2	-
fg		51608		GANCHO SUSP OLHAL	un	3	3	-
bk1		53015		ISOLADOR SUSP POLIMERICO 50KN 15kV	un	3	3	-
gg		59826		MANILHA SAPATILHA ACO 5000DAN	un	3	3	-
fq		30469		OLHAL P/PARAF FOFO M16-5/8" 5000DAN	un	3	3	-
fu1		50908		PARAFUSO ABAU ACO CARB M16X45MM	un	-	4	-
ft		50877		PARAFUSO QUAD SAE1010/20 M16X 125,0MM	un	5	3	-
fy		50934		PORCA QUAD SAE1020 M16	un	6	6	-

1. O neutro contínuo, quando existir, deve ser instalado no poste mais conveniente da estrutura;
2. Se necessário, devem ser utilizados conectores a compressão para as interligações;
3. Cotas em milímetros.
4. Em áreas de agressividade salina deve ser utilizado os isoladores conforme item 6.2 da DIS-NOR-012;
5. Os parafusos devem ser definidos em função do poste e do local aplicado.

ANEXO II – ESTRUTURAS DE MANUTENÇÃO NEOENERGIA ELEKTRO
ESTRUTURA 34 – HTC


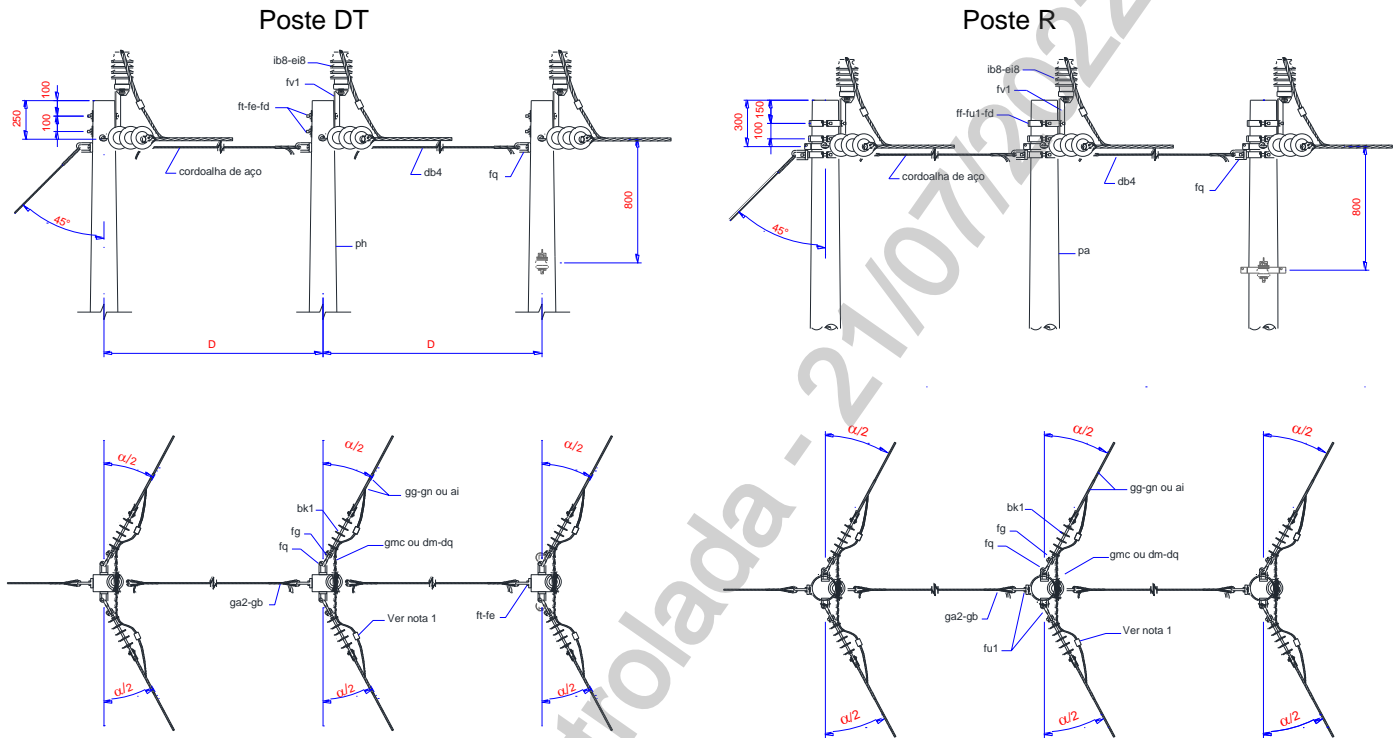
Item	Código Neoenergia			Descrição	Und	Qt.		Variável
	Coelba, Pernambuco e Cosern	Elektro	Brasília			DT	R	
gn		Tabela 2		ALCA PRE-FORMADA	un	6	6	CABO
fd		50940		ARRUELA LIS CIRC SAE1020 M18	un	10	10	-
ff		Tabela 3		CINTA DE ACO CARBONO	un	-	2	POSTE
pb9		58022		CRUZETA DE ACO PERFIL U 2740MM	un	2	2	-
fg		51608		GANCHO SUSP OLHAL	un	6	6	-
bk1		53015		ISOLADOR SUSP POLIMERICO 50KN 15kV	un	6	6	-
gg		59826		MANILHA SAPATILHA ACO 5000DAN	un	6	6	-
fq		30469		OLHAL P/PARAF FOFO M16-5/8" 5000DAN	un	6	6	-
fu1		50908		PARAFUSO ABAU ACO CARB M16X45MM	un	-	4	-
ft		50877		PARAFUSO QUAD SAE1010/20 M16X 125,0MM	un	5	3	-
fy		50934		PORCA QUAD SAE1020 M16	un	6	6	-

1. O neutro contínuo, quando existir, deve ser instalado no poste mais conveniente da estrutura;
2. Se necessário, devem ser utilizados conectores a compressão para as interligações;
3. Cotas em milímetros.
4. Em áreas de agressividade salina deve ser utilizado os isoladores conforme item 6.2 da DIS-NOR-012;
5. Os parafusos devem ser definidos em função do poste e do local aplicado.

ANEXO II – ESTRUTURAS DE MANUTENÇÃO NEOENERGIA ELEKTRO
ESTRUTURA 35 – HTC FIM DE REDE


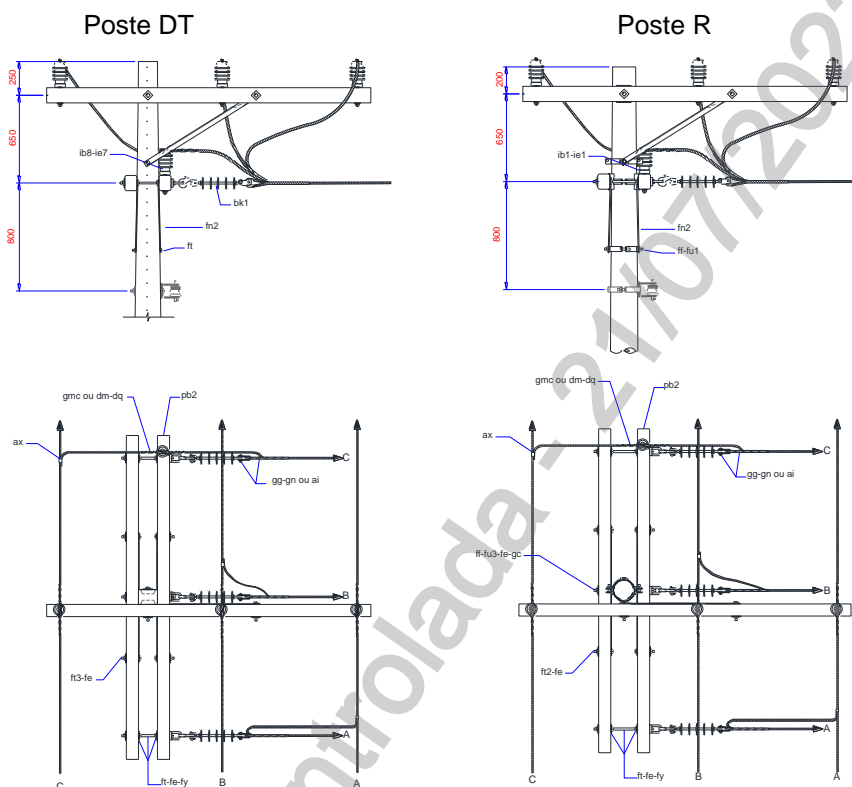
Item	Código Neoenergia			Descrição	Und	Qnt.		
	Coelba, Pernambuco e Cosern	Elektro	Brasília			DT	R	Variável
gn		Tabela 2		ALCA PRE-FORMADA	un	3	3	CABO
fd		50940		ARRUELA LIS CIRC SAE1020 M18	un	10	13	-
ff		Tabela 3		CINTA DE ACO CARBONO	un	-	2	POSTE
pb9		58022		CRUZETA DE ACO PERFIL U 2740MM	un	2	2	-
fg		51608		GANCHO SUSP OLHAL	un	3	3	-
bk1		53015		ISOLADOR SUSP POLIMERICO 50KN 15kV	un	3	3	-
gg		59826		MANILHA SAPATILHA ACO 5000DAN	un	3	3	-
fq		30469		OLHAL P/PARAF FOFO M16-5/8" 5000DAN	un	3	3	-
fu1		50908		PARAFUSO ABAU ACO CARB M16X45MM	un	-	4	-
ft		50877		PARAFUSO QUAD SAE1010/20 M16X 125,0MM	un	5	3	-
fy		50934		PORCA QUAD SAE1020 M16	un	6	6	-

1. O neutro contínuo, quando existir, deve ser instalado no poste mais conveniente da estrutura;
2. Se necessário, devem ser utilizados conectores a compressão para as interligações;
3. Cotas em milímetros.
4. Em áreas de agressividade salina deve ser utilizado os isoladores conforme item 6.2 da DIS-NOR-012;
5. Os parafusos devem ser definidos em função do poste e do local aplicado.

ANEXO II – ESTRUTURAS DE MANUTENÇÃO NEOENERGIA ELEKTRO
ESTRUTURA 36 – LDE


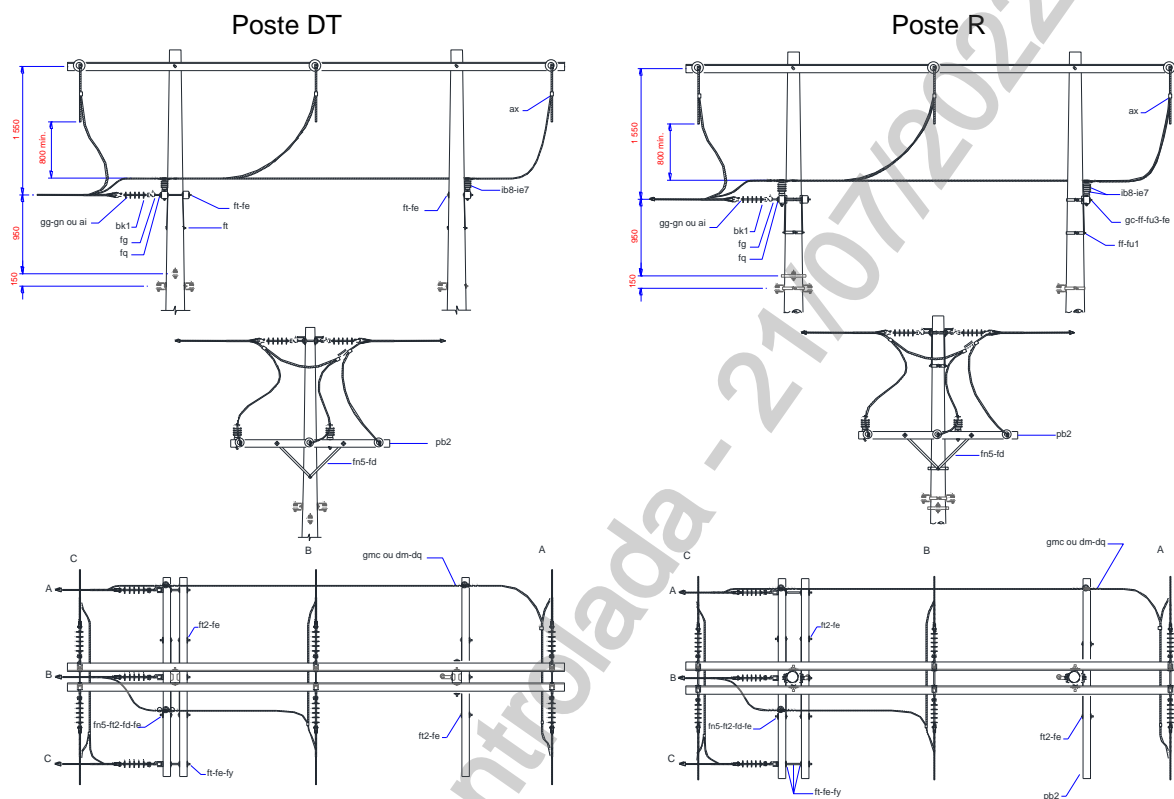
Item	Código Neoenergia			Descrição	Und	Qnt.		Variável
	Coelba, Pernambuco e Cosern	Elektro	Brasília			DT	R	
gn		Tabela 2		ALCA PRE-FORMADA	un	6	6	CABO
db		100013		CORDOALHA ACO ZINCADO EAR 7,9 MM	kg/m*	adeq.	adeq.	-
fd		50940		ARRUELA LIS CIRC SAE 1020 M18	un	6	6	-
fe		50926		ARRUELA LIS QUAD M18	un	6	-	-
ff		Tabela 3		CINTA DE ACO CARBONO	un	-	12	POSTE
ga2		59702		ALCA PREFORMADA ESTAI 7,90 MM EAR	un	4	4	-
fg		51608		GANCHO SUSP OLHAL	un	6	6	-
bk1		53015		ISOLADOR SUSP POLIMERICO 50KN 15kV	un	6	6	-
gmc		TABELA 11		LACO PRE-FORMADO	un	3	3	CABO
gg		59826		MANILHA SAPATILHA ACO 5000DAN	un	6	6	-
fq		30469		OLHAL P/PARAF FOFO M16-5/8" 5000DAN	un	11	11	-
fu1		50908		PARAFUSO ABAU ACO CARB M16X45MM	un	-	17	-
ft		50877		PARAFUSO QUAD SAE 1010/20 M16X 125,0MM	un	12	-	-
ie8		53118		PINO ISOL ACO 16,0MM 154X 38X 192MM	un	3	3	-
ib8		57346		PINO ISOL ACO 16,0MM 168,5X28,5X140MM	un	3	3	-
gb		100785		SAPATILHA CABO 9,5MM	un	4	4	-
fv1		100792		SUPORTE ISOLADOR PILAR	un	3	3	-

1. O neutro contínuo, quando existir, deve ser instalado no poste mais conveniente da estrutura;
2. Se necessário, devem ser utilizados conectores a compressão para as interligações;
3. A bitola da cordoalha de aço e os espaçamentos entre os postes devem ser dimensionados de acordo com as necessidades do projeto;
4. Cotas em milímetros.

ANEXO II – ESTRUTURAS DE MANUTENÇÃO NEOENERGIA ELEKTRO
ESTRUTURA 37 – M1-N3


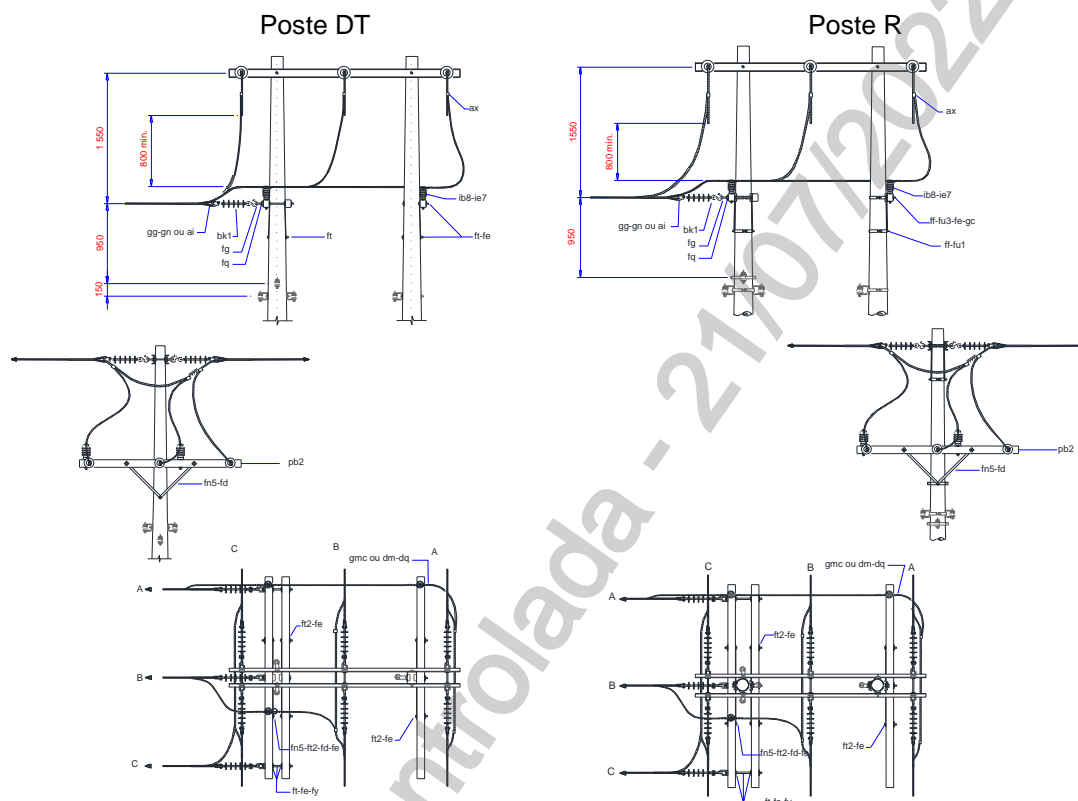
Item	Código Neoenergia			Descrição	Und	Qty.		Variável
	Coelba, Pernambuco e Cosern	Elektro	Brasília			DT	R	
gn		Tabela 2		ALÇA PRE-FORMADA	un	3	3	CABO
fe		50926		ARRUELA LIS QUAD M18	un	11	11	-
ff		Tabela 3		CINTA DE ACO CARBONO	un	-	2	POSTE
ax		Tabela 1		CONECTOR COMPRESSÃO "H"	un	3	3	CABO
pb2		59992		CRUZETA FIBRA RETA 90X90 2,4M REFORCADA	un	2	2	-
fg		51608		GANCHO SUSP OLHAL	un	3	3	-
ie7		59399		ISOLADOR PILAR PORC 8KN 15KV/110KV	un	1	1	-
bk1		53015		ISOLADOR SUSP POLIMERICO 50KN 15KV	un	3	3	-
bk1		53015		ISOLADOR SUSP POLIMERICO 50KN 15KV	un	3	3	-
gmc		TABELA 11		LACO PRE-FORMADO	un	1	1	CABO
gg		59826		MANILHA SAPATILHA ACO 5000DAN	un	3	3	-
fn2		51637		MAO FRANCESA NORMAL ACO 32X 6,0X 726MM	un	4	4	-
fq		30469		OLHAL P/PARAF FOFO M16-5/8" 5000DAN	un	3	3	-
fu1		50908		PARAFUSO ABAU ACO CARB M16X45MM	un	-	2	-
ft2		50878		PARAFUSO CAB QUAD ACO 16X150MM	un	4	4	-
ft		50877		PARAFUSO QUAD SAE1010/20 M16X 125,0MM	un	4	2	-
fu3		50878		PARAFUSO QUAD SAE1010/20 M16X 150,0MM	un	-	2	-
ib8		57346		PINO ISOL ACO 16,0MM 168,5X28,5X140MM	un	1	1	-
fy		50934		PORCA QUAD SAE1020 M16	un	4	4	-
gc		59827		SELA CRUZETA 110X116MM	un	-	2	-

1. A Relação de Materiais contempla somente os materiais para montagem da derivação N3;
2. A estrutura de derivação tipo N3 é usada para condutores de alumínio com bitolas superiores a 2 AWG;
3. Cotas em milímetros.
4. Em áreas de agressividade salina deve ser utilizado os isoladores conforme item 6.2 da DIS-NOR-012;
5. Os parafusos devem ser definidos em função do poste e do local aplicado.
6. As cruzetas devem ser definidas conforme item 6.5 da norma DIS-NOR-012.

ANEXO II – ESTRUTURAS DE MANUTENÇÃO NEOENERGIA ELEKTRO
ESTRUTURA 38 – HTE-N3


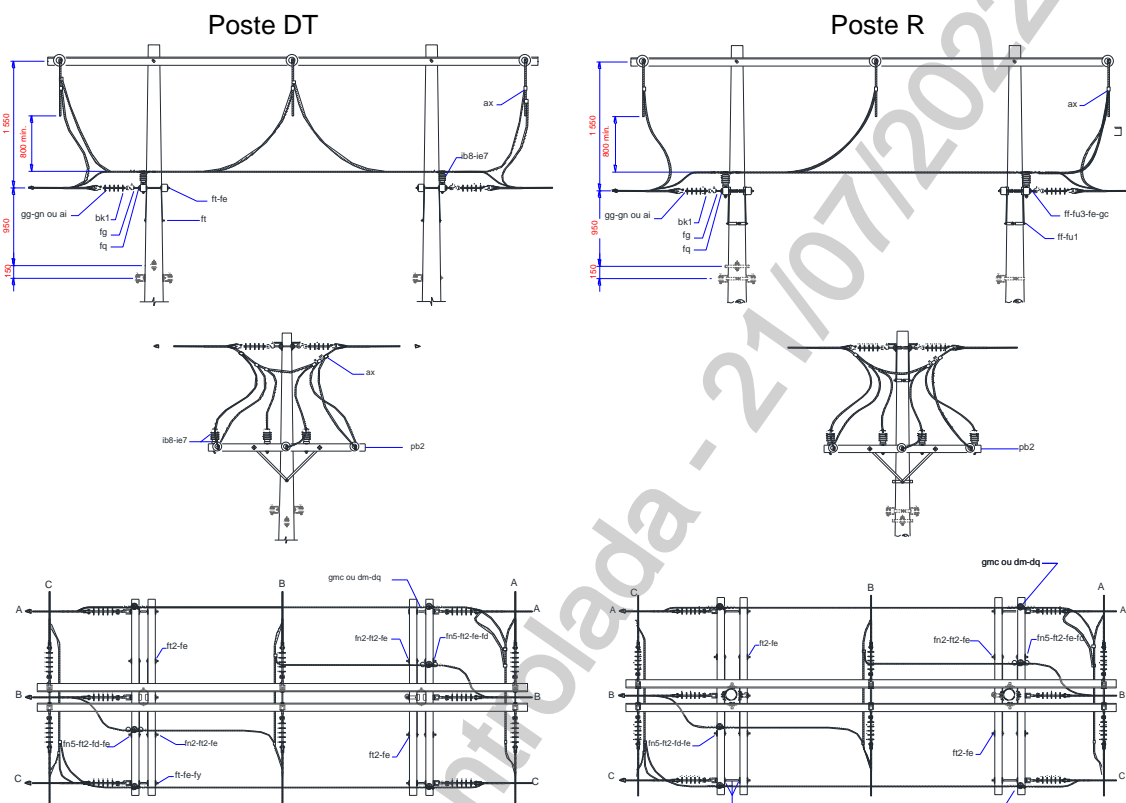
Item	Código Neoenergia			Descrição	Und	Qty.		Variável
	Coelba, Pernambuco e Cosern	Elektro	Brasília			DT	R	
gn		Tabela 2		ALCA PRE-FORMADA	un	3	3	CABO
fd		50940		ARRUELA LIS CIRC SAE1020 M18	un	1	1	-
fe		50926		ARRUELA LIS QUAD M18	un	15	14	-
ff		Tabela 3		CINTA DE ACO CARBONO	un	-	4	POSTE
ax		Tabela 1		CONECTOR COMPRESSÃO "H"	un	4	4	CABO
pb2		59992		CRUZETA FIBRA RETA 90X90 2,4M REFORCADA	un	3	3	-
fg		51608		GANCHO SUSP OLHAL	un	3	3	-
ie7		59399		ISOLADOR PILAR PORC 8KN 15KV/110KV	un	3	3	-
bk1		53015		ISOLADOR SUSP POLIMERICO 50KN 15KV	un	3	3	-
gmc		TABELA 11		LACO PRE-FORMADO	un	2	2	CABO
gg		59826		MANILHA SAPATILHA ACO 5000DAN	un	3	3	-
fn2		51637		MAO FRANCESA NORMAL ACO 32X 6,0X 726MM	un	5	5	-
fn5		51565		MAO FRANCESA PERFIL ACO 38X 5,0X 993MM	un	1	1	-
fq		30469		OLHAL P/PARAF FOFO M16-5/8" 5000DAN	un	3	3	-
fu1		50908		PARAFUSO ABAU ACO CARB M16X45MM	un	-	3	-
ft2		50878		PARAFUSO CAB QUAD ACO 16X150MM	un	6	6	-
ft		50877		PARAFUSO QUAD SAE1010/20 M16X 125,0MM	un	6	2	-
fu3		50878		PARAFUSO QUAD SAE1010/20 M16X 150,0MM	un	-	3	-
ib8		57346		PINO ISOL ACO 16,0MM 168,5X28,5X140MM	un	3	3	-
fy		50934		PORCA QUAD SAE1020 M16	un	4	4	-
gc		59827		SELA CRUZETA 110X116MM	un	-	3	-

1. A Relação de Materiais contempla somente os materiais para montagem da derivação;
2. Cotas em milímetros.
3. Em áreas de agressividade salina deve ser utilizado os isoladores conforme item 6.2 da DIS-NOR-012;
4. Os parafusos devem ser definidos em função do poste e do local aplicado;
5. As cruzetas devem ser definidas conforme item 6.5 da norma DIS-NOR-012.

ANEXO II – ESTRUTURAS DE MANUTENÇÃO NEOENERGIA ELEKTRO
ESTRUTURA 39 – HTC-N3


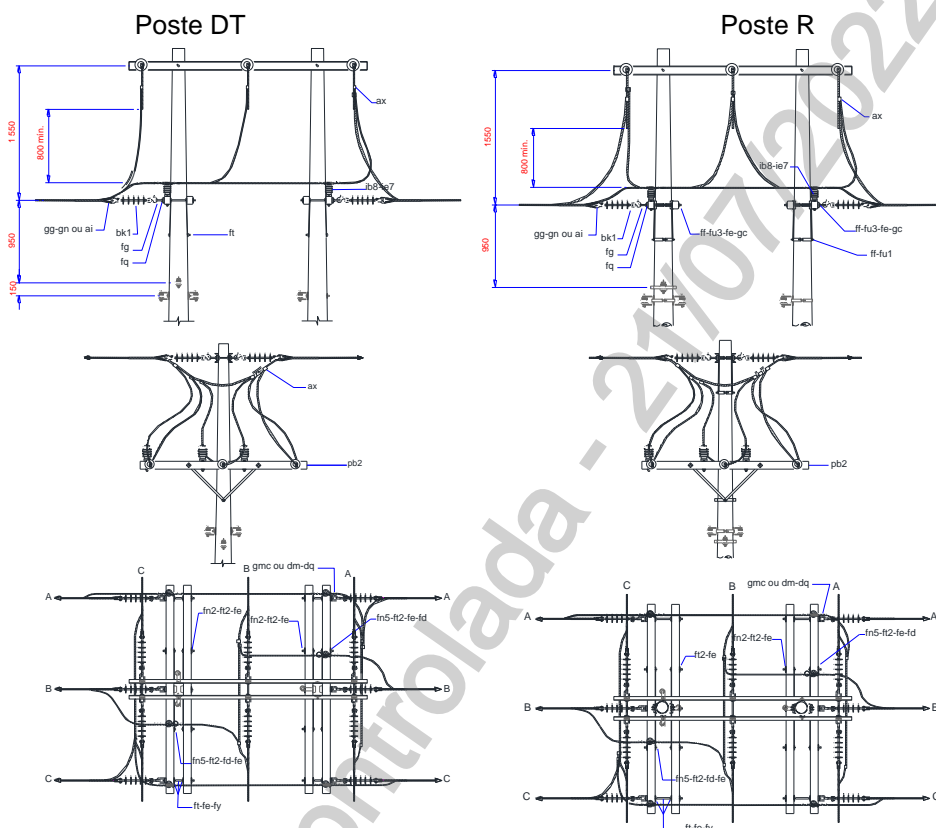
Item	Código Neoenergia			Descrição	Und	Qty.		Variável
	Coelba, Pernambuco e Cosern	Elektro	Brasília			DT	R	
gn		Tabela 2		ALCA PRE-FORMADA	un	3	3	CABO
fd		50940		ARRUELA LIS CIRC SAE1020 M18	un	1	1	-
fe		50926		ARRUELA LIS QUAD M18	un	15	14	-
ff		Tabela 3		CINTA DE ACO CARBONO	un	-	4	POSTE
ax		Tabela 1		CONECTOR COMPRESSÃO "H"	un	3	3	CABO
pb2		59992		CRUZETA FIBRA RETA 90X90 2,4M REFORCADA	un	3	3	-
fg		51608		GANCHO SUSP OLHAL	un	3	3	-
ie7		59399		ISOLADOR PILAR PORC 8KN 15KV/110KV	un	3	3	-
bk1		53015		ISOLADOR SUSP POLIMERICO 50KN 15kv	un	3	3	-
gmc		TABELA 11		LACO PRE-FORMADO	un	3	3	CABO
gg		59826		MANILHA SAPATILHA ACO 5000DAN	un	3	3	-
fn2		51637		MAO FRANCESA NORMAL ACO 32X 6,0X 726MM	un	5	5	-
fn5		51565		MAO FRANCESA PERFIL ACO 38X 5,0X 993MM	un	1	1	-
fq		30469		OLHAL P/PARAF FOFO M16-5/8" 5000DAN	un	3	3	-
fu1		50908		PARAFUSO ABAU ACO CARB M16X45MM	un	-	3	-
ft2		50878		PARAFUSO CAB QUAD ACO 16X150MM	un	2	2	-
ft		50877		PARAFUSO QUAD SAE1010/20 M16X 125,0MM	un	6	2	-
fu3		50878		PARAFUSO QUAD SAE1010/20 M16X 150,0MM	un	-	3	-
ib8		57346		PINO ISOL ACO 16,0MM 168,5X28,5X140MM	un	3	3	-
fy		50934		PORCA QUAD SAE1020 M16	un	4	4	-
gc		59827		SELA CRUZETA 110X116MM	un	-	3	-

1. A Relação de Materiais contempla somente os materiais para montagem da derivação;
2. Cotas em milímetros.
3. Em áreas de agressividade salina deve ser utilizado os isoladores conforme item 6.2 da DIS-NOR-012;
4. Os parafusos devem ser definidos em função do poste e do local aplicado;
5. As cruzetas devem ser definidas conforme item 6.5 da norma DIS-NOR-012.

ANEXO II – ESTRUTURAS DE MANUTENÇÃO NEOENERGIA ELEKTRO
ESTRUTURA 40 – HTE-2XN3


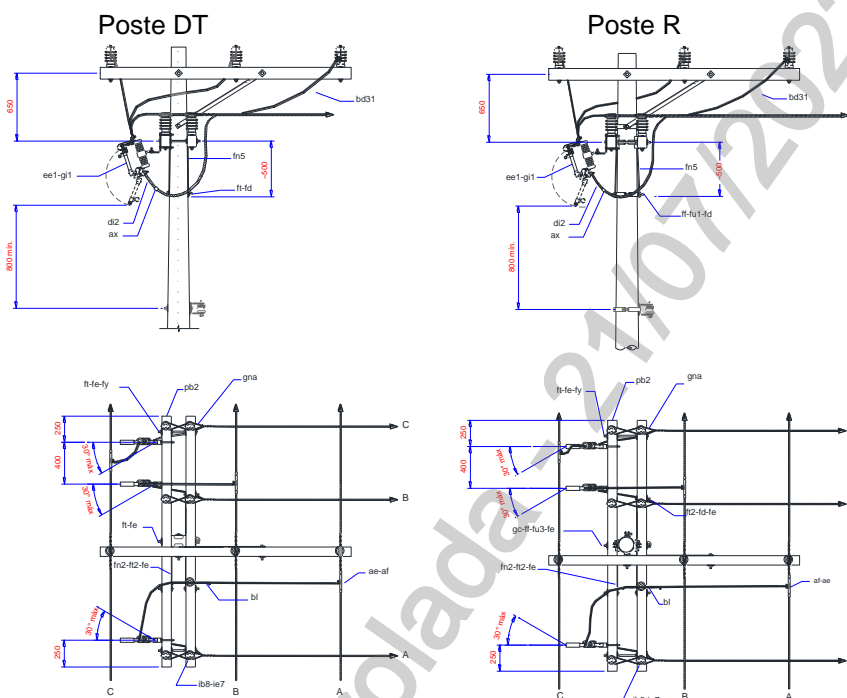
Item	Código Neoenergia			Descrição	Und	Qt.		Variável
	Coelba, Pernambuco e Cosern	Elektro	Brasília			DT	R	
gn		Tabela 2		ALCA PRE-FORMADA	un	6	6	CABO
fd		50940		ARRUELA LIS CIRC SAE1020 M18	un	2	2	-
fe		50926		ARRUELA LIS QUAD M18	un	22	22	-
ff		Tabela 3		CINTA DE ACO CARBONO	un	-	4	POSTE
ax		Tabela 1		CONECTOR COMPRESSÃO "H"	un	6	6	CABO
pb2		59992		CRUZETA FIBRA RETA 90X90 2,4M REFORCADA	un	4	4	-
fg		51608		GANCHO SUSP OLHAL	un	6	6	-
ie7		59399		ISOLADOR PILAR PORC 8KN 15KV/110KV	un	6	6	-
bk1		53015		ISOLADOR SUSP POLIMERICO 50KN 15kV	un	6	6	-
gmc		TABELA 11		LACO PRE-FORMADO	un	6	6	CABO
gg		59826		MANILHA SAPATILHA ACO 5000DAN	un	6	6	-
fn2		51637		MAO FRANCESA NORMAL ACO 32X 6,0X 726MM	un	6	6	-
fn5		51565		MAO FRANCESA PERFIL ACO 38X 5,0X 993MM	un	2	2	-
fq		30469		OLHAL P/PARAF FOFO M16-5/8" 5000DAN	un	6	6	-
fu1		50908		PARAFUSO ABAU ACO CARB M16X45MM	un	-	4	-
ft2		50878		PARAFUSO CAB QUAD ACO 16X150MM	un	8	8	-
ft		50877		PARAFUSO QUAD SAE1010/20 M16X 125,0MM	un	8	4	-
fu3		50878		PARAFUSO QUAD SAE1010/20 M16X 150,0MM	un	-	4	-
ib8		57346		PINO ISOL ACO 16,0MM 168,5X28,5X140MM	un	6	6	-
fy		50934		PORCA QUAD SAE1020 M16	un	8	8	-
gc		59827		SELA CRUZETA 110X116MM	un	-	4	-

1. A Relação de Materiais contempla somente os materiais para montagem da derivação;
2. Cotas em milímetros.
3. Em áreas de agressividade salina deve ser utilizado os isoladores conforme item 6.2 da DIS-NOR-012;
4. Os parafusos devem ser definidos em função do poste e do local aplicado;
5. As cruzetas devem ser definidas conforme item 6.5 da norma DIS-NOR-012.

ANEXO II – ESTRUTURAS DE MANUTENÇÃO NEOENERGIA ELEKTRO
ESTRUTURA 41 – HTC-2XN3


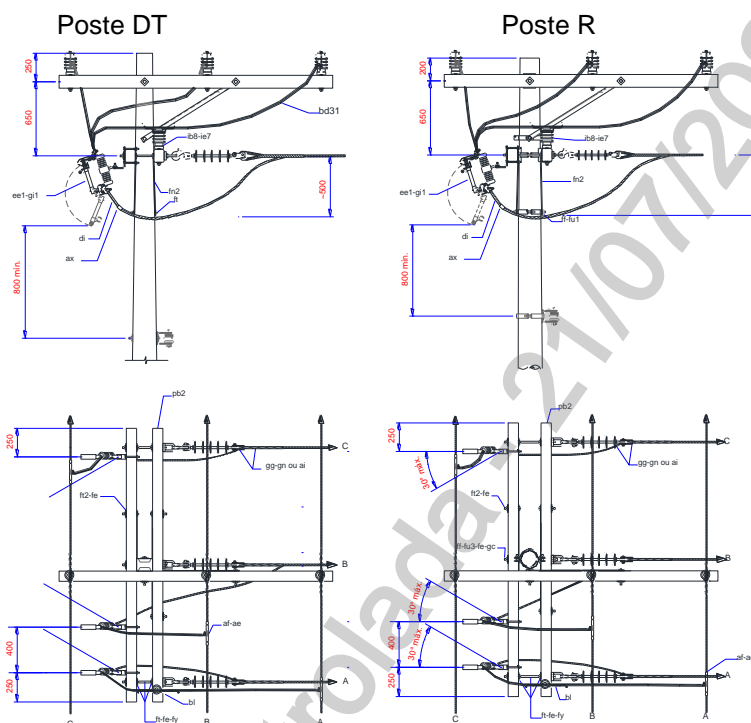
Item	Código Neoenergia			Descrição	Und	Qty.		Variável
	Coelba, Pernambuco e Cosern	Elektro	Brasília			DT	R	
gn		Tabela 2		ALCA PRE-FORMADA	un	6	6	CABO
fd		50940		ARRUELA LIS CIRC SAE1020 M18	un	2	2	-
fe		50926		ARRUELA LIS QUAD M18	un	22	22	-
ff		Tabela 3		CINTA DE ACO CARBONO	un	-	4	POSTE
ax		Tabela 1		CONECTOR COMPRESSÃO "H"	un	6	6	CABO
fg		51608		GANCHO SUSP OLHAL	un	6	6	-
ie7		59399		ISOLADOR PILAR PORC 8KN 15KV/110KV	un	6	6	-
bk1		53015		ISOLADOR SUSP POLIMERICO 50KN 15kv	un	6	6	-
gmc		TABELA 11		LACO PRE-FORMADO	un	6	6	CABO
gg		59826		MANILHA SAPATILHA ACO 5000DAN	un	6	6	-
fn2		51637		MAO FRANCESA NORMAL ACO 32X 6,0X 726MM	un	6	6	-
fn5		51565		MAO FRANCESA PERFIL ACO 38X 5,0X 993MM	un	2	2	-
fq		30469		OLHAL P/PARAF FOFO M16-5/8" 5000DAN	un	6	6	-
fu1		50908		PARAFUSO ABAU ACO CARB M16X45MM	un	-	4	-
ft2		50878		PARAFUSO CAB QUAD ACO 16X150MM	un	8	8	-
ft		50877		PARAFUSO QUAD SAE1010/20 M16X 125,0MM	un	8	4	-
fu3		50878		PARAFUSO QUAD SAE1010/20 M16X 150,0MM	un	-	4	-
ib8		57346		PINO ISOL ACO 16,0MM 168,5X28,5X140MM	un	6	6	-
fy		50934		PORCA QUAD SAE1020 M16	un	8	8	-
gc		59827		SELA CRUZETA 110X116MM	un	-	4	-

1. A Relação de Materiais contempla somente os materiais para montagem da derivação;
2. Cotas em milímetros.
3. Em áreas de agressividade salina deve ser utilizado os isoladores conforme item 6.2 da DIS-NOR-012;
4. Os parafusos devem ser definidos em função do poste e do local aplicado;
5. As cruzetas devem ser definidas conforme item 6.5 da norma DIS-NOR-012.

ANEXO II – ESTRUTURAS DE MANUTENÇÃO NEOENERGIA ELEKTRO
ESTRUTURA 42 – M1-N2 FIM DE REDE – RAMAL COM CHAVES FUSÍVEIS



Item	Código Neoenergia			Descrição	Und	Qnt.		Variável
	Coelba, Pernambuco e Cosern	Elektro	Brasília			DT	R	
gna				ALCA PRE-FORMADA DUPLA	un	3	3	CABO
fd		50940		ARRUELA LIS CIRC SAE1020 M18	un	3	3	-
fe		50926		ARRUELA LIS QUAD M18	un	13	13	-
bd31		58637		CABO AEREO COBRE XLPE 15KV 16,00MM2	m	6	6	-
ee1		DIS-ETE-081		CHAVE FUSIVEL DISTRIBUICAO	un	3	3	-
ff		Tabela 3		CINTA DE ACO CARBONO	un	-	2	POSTE
ax		Tabela 1		CONECTOR COMPRESSÃO "H"	un	3	3	CABO
af		TABELA 7		CONECTOR ESTRIBO DERIVACAO	un	3	3	CABO
pb2		59992		CRUZETA FIBRA RETA 90X90 2,4M REFORCADA	un	2	2	-
bl		59273		FIO ALUM COBERTO 10MM2	m	adeq.	adeq.	-
ae		30468		GRAMPO LINHA VIVA 120,0MM2/ 70,0MM2	un	3	3	-
ie7		59399		ISOLADOR PILAR PORC 8KN 15KV/110KV	un	7	7	-
fn2		51637		MAO FRANCESA NORMAL ACO 32X 6,0X 726MM	un	1	1	-
fn5		51565		MAO FRANCESA PERFIL ACO 38X 5,0X 993MM	un	2	2	-
fu1		50908		PARAFUSO ABAU ACO CARB M16X45MM	un	-	2	-
ft2		50878		PARAFUSO CAB QUAD ACO 16X150MM	un	3	3	-
ft		50877		PARAFUSO QUAD SAE1010/20 M16X 125,0MM	un	4	2	-
fu3		50878		PARAFUSO QUAD SAE1010/20 M16X 150,0MM	un	-	2	-
ib8		57346		PINO ISOL ACO 16,0MM 168,5X28,5X140MM	un	7	7	-
fy		50934		PORCA QUAD SAE1020 M16	un	4	4	-
gc		59827		SELA CRUZETA 110X116MM	un	-	2	-
gi1		59836		SUPORTE L CHAVE FUS PARA-RAIO PAD NEMA	un	3	3	-

1. A Relação de Materiais contempla somente os materiais para montagem da derivação N2FR;
2. Cotas em milímetros;
3. A ligação com grampo de linha viva é limitada a 50 A por fase na derivação. Para valores superiores, substituir o conector tipo estribo e grampo de linha viva por conector a compressão adequado (ax);
4. As chaves fusíveis devem ser instaladas formando ângulos de até 30°, em relação ao eixo longitudinal da rede e voltadas para o centro da estrutura;
5. O ramal com a estrutura tipo N2 – fim de rede deve ser montado com tração reduzida a no máximo 200 daN por fase.

ANEXO II – ESTRUTURAS DE MANUTENÇÃO NEOENERGIA ELEKTRO
ESTRUTURA 43 – M1-N3 FIM DE REDE – RAMAL COM CHAVES FUSÍVEIS


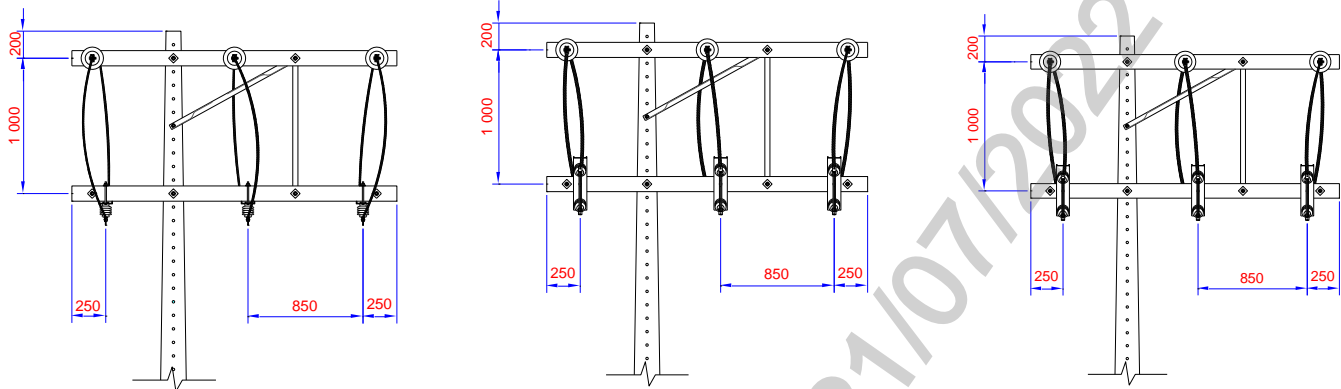
Item	Código Neoenergia			Descrição	Und	Qnt.		Variável
	Coelba, Pernambuco e Cosern	Elektro	Brasília			DT	R	
gn		Tabela 2		ALCA PRE-FORMADA	un	3	3	CABO
fe		50926		ARRUELA LIS QUAD M18	un	10	10	-
bd31		58637		CABO AEREO COBRE XLPE 15KV 16,00MM2	m	adeq.	adeq.	-
ee1		DIS-ETE-081		CHAVE FUSIVEL DISTRIBUICAO	un	3	3	-
ff		Tabela 3		CINTA DE ACO CARBONO	un	-	2	POSTE
ax		Tabela 1		CONECTOR COMPRESSÃO "H"	un	3	3	CABO
af		TABELA 7		CONECTOR ESTRIBO DERIVACAO	un	3	3	CABO
pb2		59992		CRUZETA FIBRA RETA 90X90 2,4M REFORCADA	un	2	2	-
bl		59273		FIO ALUM COBERTO 10MM2	m	adeq.	adeq.	-
fg		51608		GANCHO SUSP OLHAL	un	3	3	-
ae		30468		GRAMPO LINHA VIVA 120,0MM2/ 70,0MM2	un	3	3	-
ie7		59399		ISOLADOR PILAR PORC 8KN 15KV/110KV	un	1	1	-
bk1		53015		ISOLADOR SUSP POLIMERICO 50KN 15kv	un	3	3	-
gg		59826		MANILHA SAPATILHA ACO 5000DAN	un	3	3	-
fn2		51637		MAO FRANCESA NORMAL ACO 32X 6,0X 726MM	un	3	3	-
fq		30469		OLHAL P/PARAF FOFO M16-5/8" 5000DAN	un	3	3	-
fu1		50908		PARAFUSO ABAU ACO CARB M16X45MM	un	-	2	-
ft2		50878		PARAFUSO CAB QUAD ACO 16X150MM	un	3	3	-
ft		50877		PARAFUSO QUAD SAE1010/20 M16X 125,0MM	un	4	2	-
fu3		50878		PARAFUSO QUAD SAE1010/20 M16X 150,0MM	un	-	2	-
ib8		57346		PINO ISOL ACO 16,0MM 168,5X28,5X140MM	un	1	1	-
fy		50934		PORCA QUAD SAE1020 M16	un	4	4	-
gc		59827		SELA CRUZETA 110X116MM	un	-	2	-
gi1		59836		SUPORTE L CHAVE FUS PARA-RAIO PAD NEMA	un	3	3	-

1. A Relação de Materiais contempla somente os materiais para montagem da derivação N3;
2. Cotas em milímetros;
3. A ligação com grampo de linha viva é limitada a 50 A por fase na derivação. Para valores superiores, substituir o conector tipo estribo e grampo de linha viva por conector a compressão adequado (ax);
4. As chaves fusíveis devem ser instaladas formando ângulos de até 30°, em relação ao eixo longitudinal da rede e voltadas para o centro da estrutura.

	TÍTULO: Estruturas para Redes de Distribuição Aéreas com Condutores Nus até 36,2 kV	CODIGO: DIS-NOR-018	
		REV.: 01	Nº PAG.: 59/222
APROVADOR: RICARDO PRADO PINA		DATA DE APROVAÇÃO: 22/10/2021	


ANEXO II – ESTRUTURAS DE MANUTENÇÃO NEOENERGIA ELEKTRO

ESTRUTURA 44 – POSIÇÕES DAS CHAVES FUSÍVEIS E SECCIONADORES CRUZETA



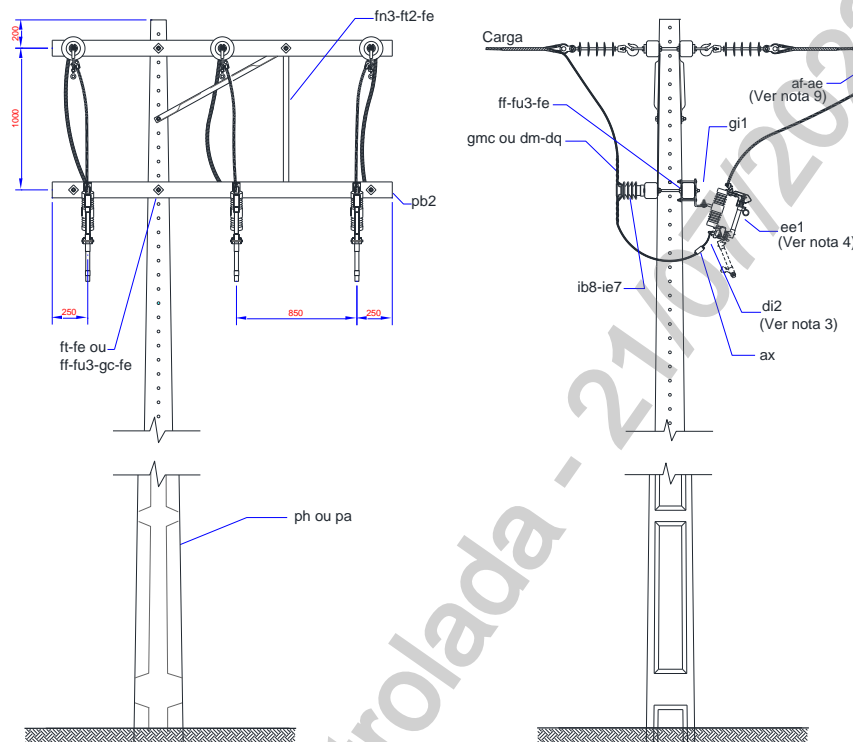
Item	Código Neoenergia			Descrição	Und	Qt.		Variável
	Coelba, Pernambuco e Cosern	Elektro	Brasília			DT	R	
fe		50926		ARRUELA LIS QUAD M18	un	11	11	-
bd31		58637		CABO AEREO COBRE XLPE 15KV 16,00MM2	m	6	6	-
ee1		DIS-ETE-081		CHAVE FUSIVEL DISTRIBUICAO	un	3	3	-
ff		Tabela 3		CINTA DE ACO CARBONO	un	-	1	POSTE
af		TABELA 7		CONECTOR ESTRIBO DERIVACAO	un	3	3	CABO
pb2		59992		CRUZETA FIBRA RETA 90X90 2,4M REFORCADA	un	2	2	-
ae		30468		GRAMPO LINHA VIVA 120,0MM2/ 70,0MM2	un	3	3	-
ie7		59399		ISOLADOR PILAR PORC 8KN 15KV/110KV	un	3	3	-
gmc		TABELA 11		LACO PRE-FORMADO	un	3	3	CABO
fn3		55757		MAO FRANCESA NORMAL ACO 32X 6,0X 1053MM	un	2	2	-
ft2		50878		PARAFUSO CAB QUAD ACO 16X150MM	un	1	1	-
ft		50877		PARAFUSO QUAD SAE1010/20 M16X 125,0MM	un	3	2	-
fu3		50878		PARAFUSO QUAD SAE1010/20 M16X 150,0MM	un	-	2	-
ib8		57346		PINO ISOL ACO 16,0MM 168,5X28,5X140MM	un	3	3	-
fy		50934		PORCA QUAD SAE1020 M16	un	4	4	-
gc		59827		SELA CRUZETA 110X116MM	un	-	2	-
gi1		59836		SUPORTE L CHAVE FUS PARA-RAIO PAD NEMA	un	3	3	-

1. Cotas em milímetros;
2. Na relação de materiais constam apenas os materiais da estrutura para instalação das chaves fusíveis;
3. Os condutores de ligação aos terminais das chaves devem ser de cobre de seção compatível com o condutor da rede;
4. As chaves fusíveis podem ser instaladas formando ângulo até 30° em relação ao eixo longitudinal do ramal e voltadas para o centro da estrutura, a fim de facilitar a operação;
5. Na montagem da estrutura deve ser obedecido o sentido Fonte-Carga.
6. Esta estrutura pode ser usada com a lâmina desligadora (eo1) em substituição ao porta-fusível;
7. A ligação com grampo de linha viva é limitada a 50 A por fase na derivação. Para valores superiores, substituir o conector tipo estribo e grampo de linha viva por conector a compressão adequado (ax).

	TÍTULO: Estruturas para Redes de Distribuição Aéreas com Condutores Nus até 36,2 kV	CODIGO: DIS-NOR-018	
		REV.: 01	Nº PAG.: 60/222
APROVADOR: RICARDO PRADO PINA		DATA DE APROVAÇÃO: 22/10/2021	

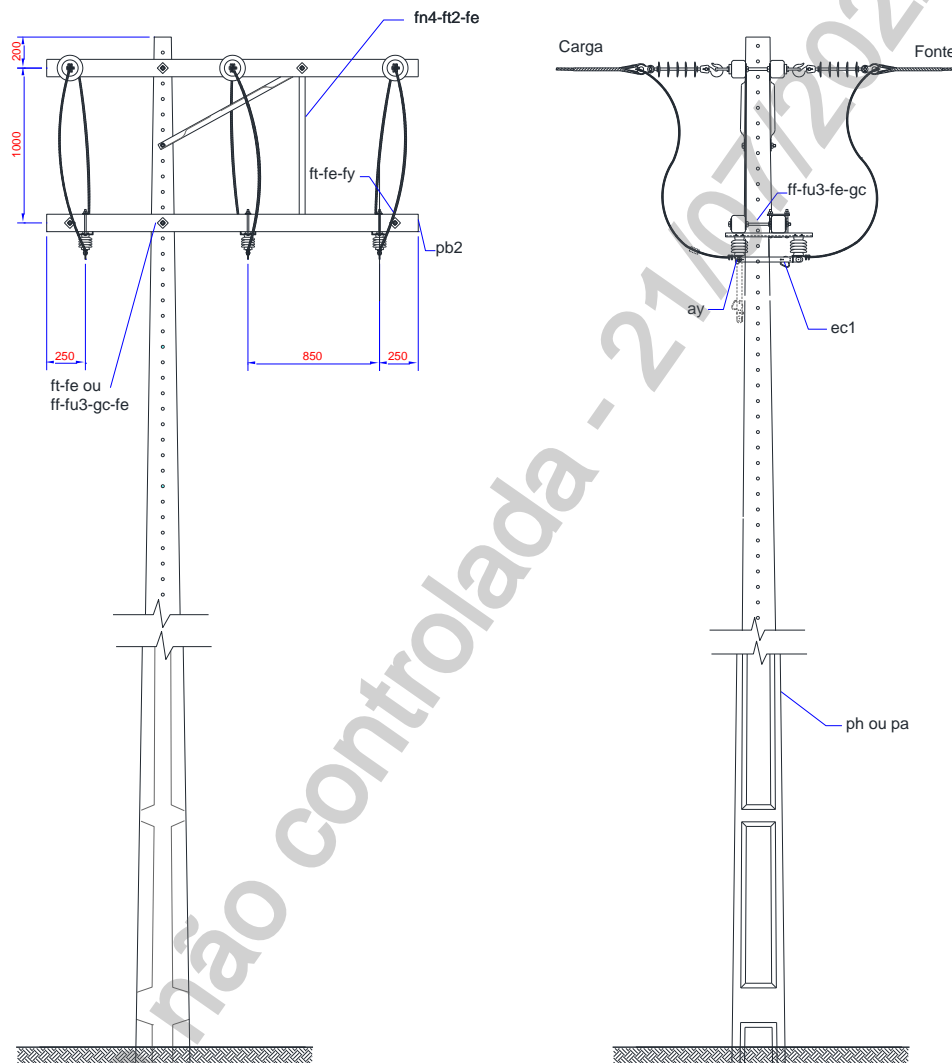
ANEXO II – ESTRUTURAS DE MANUTENÇÃO NEOENERGIA ELEKTRO

ESTRUTURA 45 – INSTALAÇÃO DE CHAVE FUSÍVEL EM ESTRUTURA M4



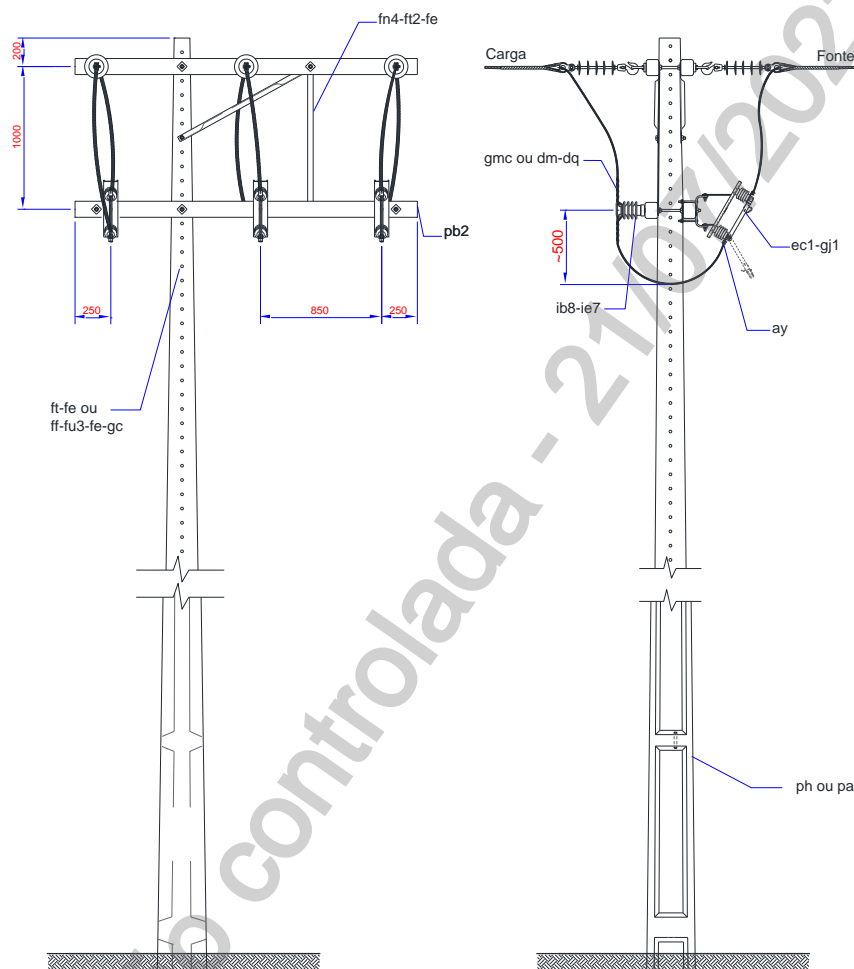
Item	Código Neoenergia			Descrição	Und	Qty.		Variável
	Coelba, Pernambuco e Cosern	Elektro	Brasília			DT	R	
fe		50926		ARRUELA LIS QUAD M18	un	11	11	-
bd31		58637		CABO AÉREO COBRE XLPE 15KV 16,00MM2	m	6	6	-
ee1		DIS-ETE-081		CHAVE FUSIVEL DISTRIBUICAO	un	3	3	-
ff		Tabela 3		CINTA DE ACO CARBONO	un	-	1	POSTE
af		TABELA 7		CONECTOR ESTRIBO DERIVACAO	un	3	3	CABO
pb2		59992		CRUZETA FIBRA RETA 90X90 2,4M REFORCADA	un	2	2	-
ae		30468		GRAMPO LINHA VIVA 120,0MM2/ 70,0MM2	un	3	3	-
ie7		59399		ISOLADOR PILAR PORC 8KN 15KV/110KV	un	3	3	-
gmc		TABELA 11		LACO PRE-FORMADO	un	3	3	CABO
fn3		55757		MAO FRANCESA NORMAL ACO 32X 6,0X 1053MM	un	2	2	-
ft2		50878		PARAFUSO CAB QUAD ACO 16X150MM	un	1	1	-
ft		50877		PARAFUSO QUAD SAE1010/20 M16X 125,0MM	un	3	2	-
fu3		50878		PARAFUSO QUAD SAE1010/20 M16X 150,0MM	un	-	2	-
ib8		57346		PINO ISOL ACO 16,0MM 168,5X28,5X140MM	un	3	3	-
fy		50934		PORCA QUAD SAE1020 M16	un	4	4	-
gc		59827		SELA CRUZETA 110X116MM	un	-	2	-
gi1		59836		SUPORTE L CHAVE FUS PARA-RAIO PAD NEMA	un	3	3	-

- Na relação de materiais constam apenas os materiais da estrutura para instalação das chaves fusíveis;
- Cotas em milímetros;
- Os condutores de ligação aos terminais das chaves devem ser de cobre de seção compatível com o condutor da rede;
- As chaves fusíveis podem ser instaladas formando ângulo até 30° em relação ao eixo longitudinal do ramal e voltadas para o centro da estrutura, a fim de facilitar a operação;
- Na montagem da estrutura deve ser obedecido o sentido Fonte-Carga;
- Esta estrutura pode ser usada com a lâmina desligadora (eo1) em substituição ao porta-fusível;
- A ligação com grampo de linha viva é limitada a 50 A por fase na derivação. Para valores superiores, substituir o conector tipo estribo e grampo de linha viva por conector a compressão adequado (ax).

ANEXO II – ESTRUTURAS DE MANUTENÇÃO NEOENERGIA ELEKTRO
ESTRUTURA 46 – INSTALAÇÃO DE SECCIONADOR EM ESTRUTURA TIPO M4 – POSIÇÃO HORIZONTAL


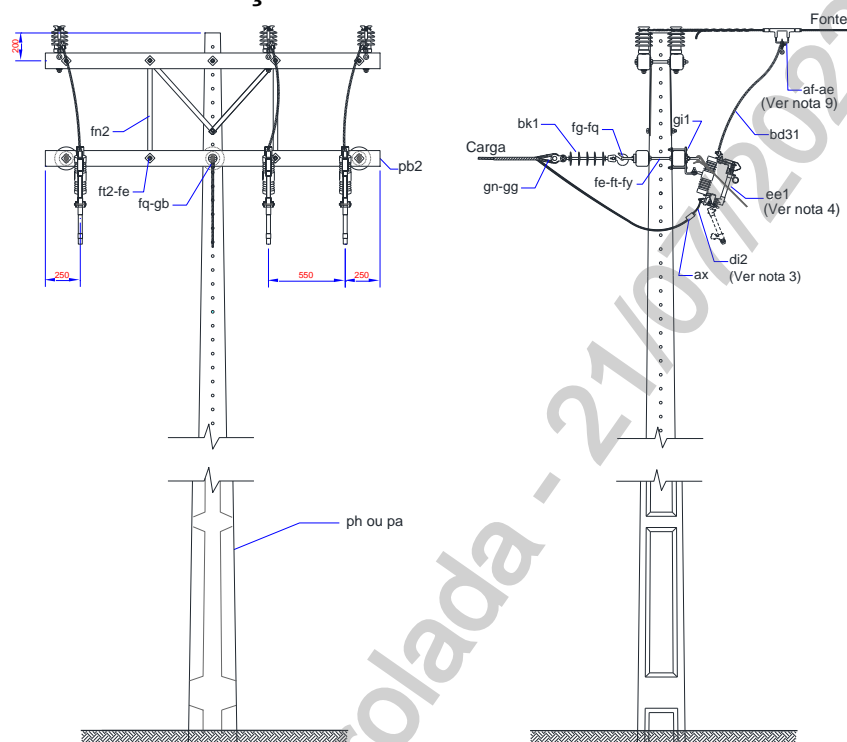
Item	Código Neoenergia			Descrição	Und	Qty.		Variável
	Coelba, Pernambuco e Cosern	Elektro	Brasília			DT	R	
fe		50926		ARRUELA LIS QUAD M18	un	12	12	-
ec1		36002		CH SEC 15KV 630A 1P MAN SECO	un	3	3	-
ff		Tabela 3		CINTA DE ACO CARBONO	un	-	1	POSTE
ay		TABELA 9		CONECTOR TERMINAL COMPRESSAO	un	6	6	CABO
pb2		59992		CRUZETA FIBRA RETA 90X90 2,4M REFORCADA	un	2	2	-
fn3		55757		MAO FRANCESA NORMAL ACO 32X 6,0X 1053MM	un	2	2	-
ft2		50878		PARAFUSO CAB QUAD ACO 16X150MM	un	2	2	-
ft		50877		PARAFUSO QUAD SAE1010/20 M16X 125,0MM	un	3	2	-
fu3		50878		PARAFUSO QUAD SAE1010/20 M16X 150,0MM	un	-	2	-
fy		50934		PORCA QUAD SAE1020 M16	un	4	4	-
gc		59827		SELA CRUZETA 110X116MM	un	-	2	-

1. Na relação de materiais constam apenas os materiais da estrutura para instalação das chaves facas;
2. Cotas em milímetros;
3. Na construção desta estrutura deve ser observado o sentido Fonte - Carga indicado no desenho.

ANEXO II – ESTRUTURAS DE MANUTENÇÃO NEOENERGIA ELEKTRO
ESTRUTURA 47 – INSTALAÇÃO DE SECCIONADOR EM ESTRUTURA TIPO M4 – POSIÇÃO INCLINADA



Item	Código Neoenergia			Descrição	Und	Qty.		Variável
	Coelba, Pernambuco e Cosern	Elektro	Brasília			DT	R	
fe		50926		ARRUELA LIS QUAD M18	un	12	12	-
ec1		36002		CH SEC 15KV 630A 1P MAN SECO	un	3	3	-
ff		Tabela 3		CINTA DE ACO CARBONO	un	-	1	POSTE
ax		Tabela 1		CONECTOR COMPRESSÃO "H"	un	6	6	CABO
ay		TABELA 9		CONECTOR TERMINAL COMPRESSAO	un	6	6	CABO
pb2		59992		CRUZETA FIBRA RETA 90X90 2,4M REFORCADA	un	2	2	-
ie7		59399		ISOLADOR PILAR PORC 8KN 15KV/110KV	un	3	3	-
gmc		TABELA 11		LACO PRE-FORMADO	un	3	3	CABO
fn3		55757		MAO FRANCESA NORMAL ACO 32X 6,0X 1053MM	un	2	2	-
ft2		50878		PARAFUSO CAB QUAD ACO 16X150MM	un	2	2	-
ft		50877		PARAFUSO QUAD SAE1010/20 M16X 125,0MM	un	3	2	-
fu3		50878		PARAFUSO QUAD SAE1010/20 M16X 150,0MM	un	-	2	-
ib8		57346		PINO ISOL ACO 16,0MM 168,5X28,5X140MM	un	3	3	-
fy		50934		PORCA QUAD SAE1020 M16	un	4	4	-
gc		59827		SELA CRUZETA 110X116MM	un	-	2	-
gj1		100768		SUPORTE INCL SECCIONADOR FACA	un	3	3	-

1. Na relação de materiais constam apenas os materiais da estrutura para instalação das chaves facas;
2. Cotas em milímetros;
3. Na construção desta estrutura deve ser observado o sentido Fonte - Carga indicado no desenho.

ANEXO II – ESTRUTURAS DE MANUTENÇÃO NEOENERGIA ELEKTRO
ESTRUTURA 48 – INSTALAÇÃO DE CHAVES FUSÍVEIS EM ESTRUTURA N2-N3


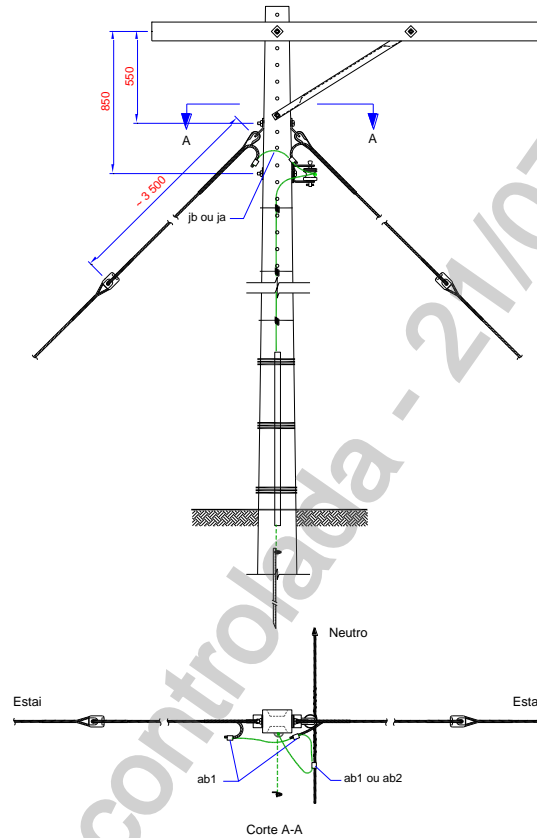
Item	Código Neoenergia			Descrição	Und	Qty.		Variável
	Coelba, Pernambuco e Cosern	Elektro	Brasília			DT	R	
fe		50926		ARRUELA LIS QUAD M18	un	8	8	-
bd31		58637		CABO AEREO COBRE XLPE 15KV 16,00MM2	m	6	6	-
ee1		DIS-ETE-081		CHAVE FUSIVEL DISTRIBUICAO	un	3	3	-
ff		Tabela 3		CINTA DE ACO CARBONO	un	-	1	POSTE
af		TABELA 7		CONECTOR ESTRIBO DERIVACAO	un	3	3	CABO
pb2		59992		CRUZETA FIBRA RETA 90X90 2,4M REFORCADA	un	2	2	-
fg		51608		GANCHO SUSP OLHAL	un	3	3	-
ae		30468		GRAMPO LINHA VIVA 120,0MM2/ 70,0MM2	un	3	3	-
bk1		53015		ISOLADOR SUSP POLIMERICO 50KN 15KV	un	3	3	-
fn2		51637		MAO FRANCESA NORMAL ACO 32X 6,0X 726MM	un	2	2	-
fq		30469		OLHAL P/PARAF FOFO M16-5/8" 5000DAN	un	4	4	-
ft2		50878		PARAFUSO CAB QUAD ACO 16X150MM	un	2	2	-
ft		50877		PARAFUSO QUAD SAE1010/20 M16X 125,0MM	un	3	2	-
fu3		50878		PARAFUSO QUAD SAE1010/20 M16X 150,0MM	un	-	2	-
fy		50934		PORCA QUAD SAE1020 M16	un	4	4	-
gb		100785		SAPATILHA CABO 9,5MM	un	1	1	-
gc		59827		SELA CRUZETA 110X116MM	un	-	2	-
gi1		59836		SUPORTE L CHAVE FUS PARA-RAIO PAD NEMA	un	3	3	-

- Na relação de materiais constam apenas os materiais da estrutura para instalação das chaves fusíveis.
- Cotas em milímetros;
- Os condutores de ligação aos terminais das chaves devem ser de cobre de seção compatível com o condutor da rede.
- As chaves fusíveis podem ser instaladas formando ângulo até 30° em relação ao eixo longitudinal do ramal e voltadas para o centro da estrutura, a fim de facilitar a operação.
- Na montagem da estrutura deve ser obedecido o sentido Fonte-Carga.
- Esta estrutura pode ser usada com a lâmina desligadora (eo1) em substituição ao porta-fusível.
- A ligação com grampo de linha viva é limitada a 50 A por fase na derivação. Para valores superiores, substituir o conector tipo estribo e grampo de linha viva por conector a compressão adequado (ax).

	TITULO: Estruturas para Redes de Distribuição Aéreas com Condutores Nus até 36,2 kV	CODIGO: DIS-NOR-018	
		REV.: 01	Nº PAG.: 64/222
APROVADOR: RICARDO PRADO PINA		DATA DE APROVAÇÃO: 22/10/2021	

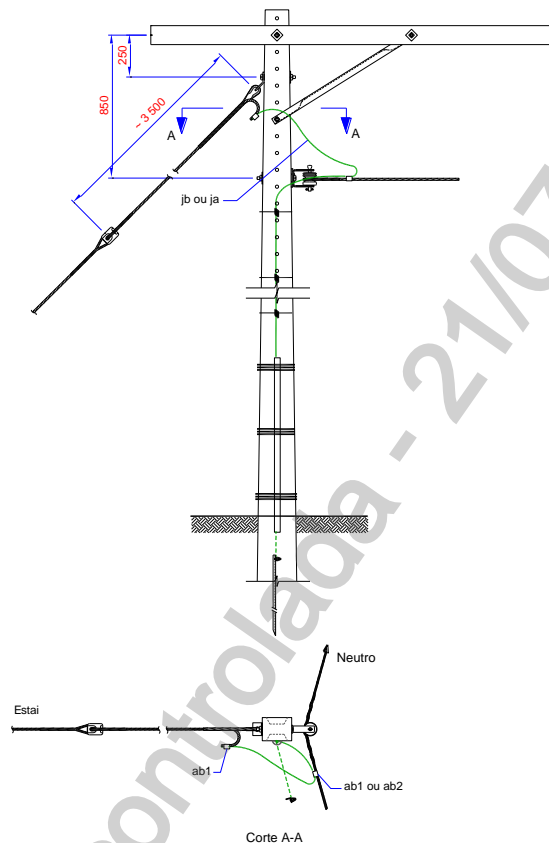
ANEXO II – ESTRUTURAS DE MANUTENÇÃO NEOENERGIA ELEKTRO

ESTRUTURA 49 – ESTAIAMENTO E ATERRAMENTO – ESTRUTURAS M1 E M2 TANGENTES (2 ESTAIS)



Item	Código Neoenergia			Descrição	Und	Qt.			Variável
	Coelba, Pernambuco e Cosern	Elektro	Brasília			Aterramento		R	
						Externo	Interno		
DT	R	R							
Estaiamento das estruturas M1 e M2 – tangente (2 estais)									
cf		58903		CHAPA ESTAI 76MM	un	2	2	2	-
db		100013		CORDALHA ACO ZINCADO EAR 7,9 MM	kg/m*	21	21	21	-
df1		-		PLACA DE CONCRETO	0	2	2	2	-
df2		-		TORA DE MADEIRA	0	2	2	2	-
fd		50940		ARRUELA LIS CIRC SAE1020 M18	un	2	2	2	-
ff		Tabela 3		CINTA DE ACO CARBONO	un	-	1	1	POSTE
fk		51567		HASTE ANCORA 20X2400MM 8000DAN	un	2	2	2	-
ft		50877		PARAFUSO QUAD SAE1010/20 M16X 125,0MM	un	1	-	-	-
fu1		50908		PARAFUSO ABAU ACO CARB M16X45MM	un	-	2	2	-
ga2		59702		ALCA PREFORMADA ESTAI 7,90 MM EAR	un	4	4	4	-
gb		100785		SAPATILHA CABO 9,5MM	un	4	4	4	-
ia		50849		ISOLADOR CAST PORC 85,0X 90,0MM 3400DAN	un	2	2	2	-
Aterramento - interligações dos estais com o neutro									
ab1		50685		GRAMPO PARAL ALUM 6,05-10,50MM	un	3	3	2	-
ab2		50697		GRAMPO PARAL BRONZE 10,0-70,0MM2	un	-	-	1	-
dx3		52452		ARAME LISO ACO CARB GALV 2,10MM	kg	0,05	0,05	0,05	-
ja		35623		FIO DE ACO COBREADO 4 AWG	kg	-	-	0,26	-

1. Em postes de concreto circular, se forem utilizados fixadores pré-formados em substituição às alças pré-formadas para estai devem ser previstos 11,20 m adicionais de cordoalha de aço.

ANEXO II – ESTRUTURAS DE MANUTENÇÃO NEOENERGIA ELEKTRO
**ESTRUTURA 50 – ESTAIAMENTO E ATERRAMENTO – ESTRUTURAS M1 E M2
TANGENTES (1 ESTAI).**


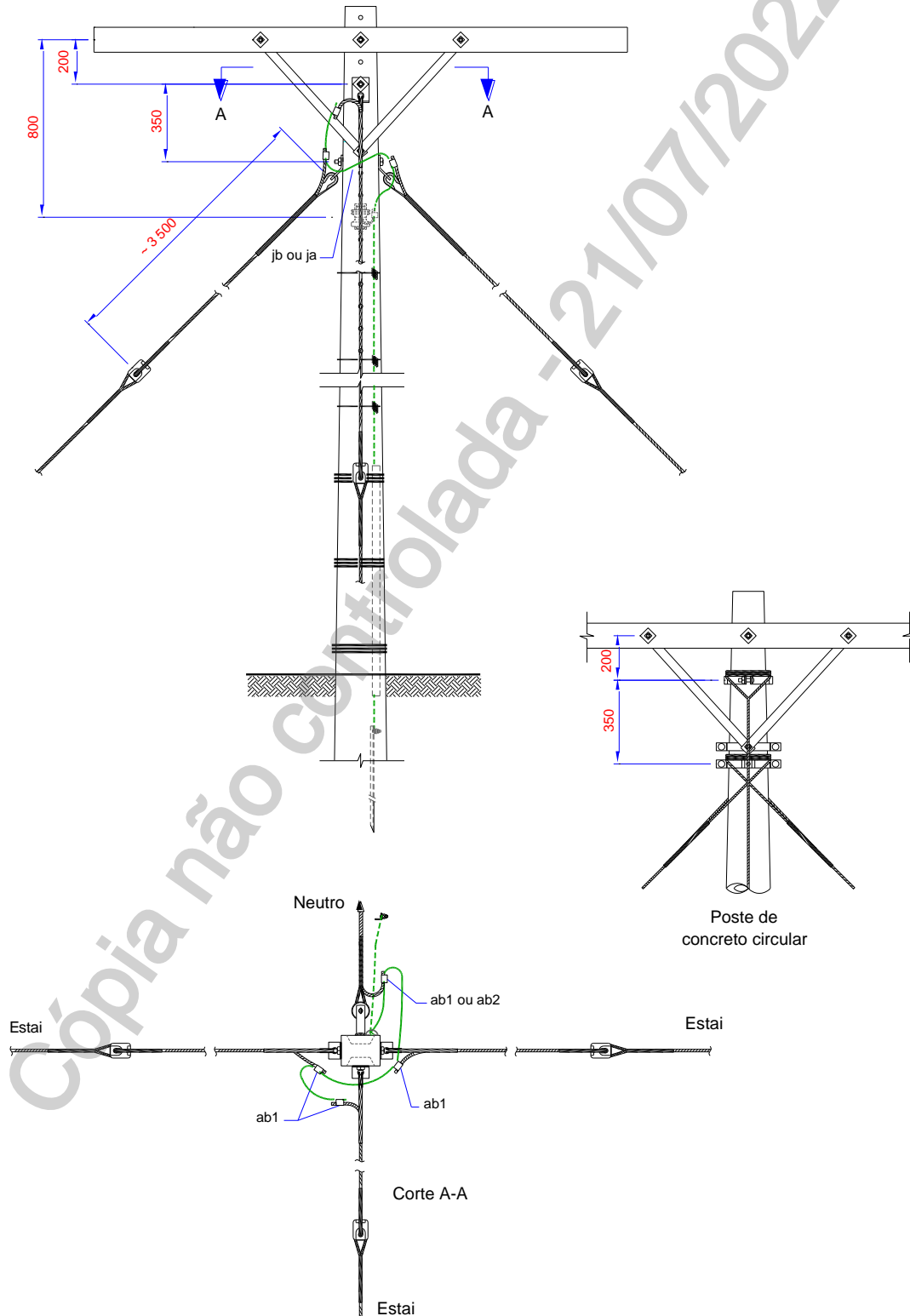
Dimensões em mm


Item	Código Neoenergia			Descrição	Und	Qt.			Variável
	Coelba, Pernambuco e Cosern	Elektro	Brasília			Aterramento		R	
						Externo	Interno		
						DT	R	R	
Estaiamento das estruturas M1 e M2 – ângulo (1 estai)									
cf		58903		CHAPA ESTAI 76MM	un	1	1	1	-
db		100013		CORDALHA ACO ZINCADO EAR 7,9 MM	kg/m*	11	11	11	-
df1		-		PLACA DE CONCRETO	0	1	1	1	-
df2		-		TORA DE MADEIRA	0	1	1	1	-
fd		50940		ARRUELA LIS CIRC SAE1020 M18	un	1	1	1	-
fe		50926		ARRUELA LIS QUAD M18	un	1	-	-	-
ff		Tabela 3		CINTA DE ACO CARBONO	un	1	1	1	POSTE
fk		51567		HASTE ANCORA 20X2400MM 8000DAN	un	1	1	1	-
ft		50877		PARAFUSO QUAD SAE1010/20 M16X 125,0MM	un	1	-	-	-
fu1		50908		PARAFUSO ABAU ACO CARB M16X45MM	un	-	1	1	-
ga2		59702		ALCA PREFORMADA ESTAI 7,90 MM EAR	un	4	4	4	-
gb		100785		SAPATILHA CABO 9,5MM	un	2	2	2	-
ia		50849		ISOLADOR CAST PORC 85,0X 90,0MM 3400DAN	un	1	1	1	-
Aterramento - interligações dos estais com o neutro									
ab1		50685		GRAMPO PARAL ALUM 6,05-10,50MM	un	2	2	1	-
ab2		50697		GRAMPO PARAL BRONZE 10,0-70,0MM2	un	-	-	1	-
dx3		52452		ARAME LISO ACO CARB GALV 2,10MM	kg	0,05	0,05	0,05	-
ja		35623		FIO DE ACO COBREADO 4 AWG	kg	-	-	0,00026	-

1. Em postes de concreto circular, se forem utilizados fixadores pré-formados em substituição às alças pré-formadas para estai devem ser previstos 5,60 m adicionais de cordalha de aço.

ANEXO II – ESTRUTURAS DE MANUTENÇÃO NEOENERGIA ELEKTRO

ESTRUTURA 51 – ESTAIAMENTO E ATERRAMENTO – ESTRUTURAS N3 E TE - FIM DE REDE (3 ESTAIS).



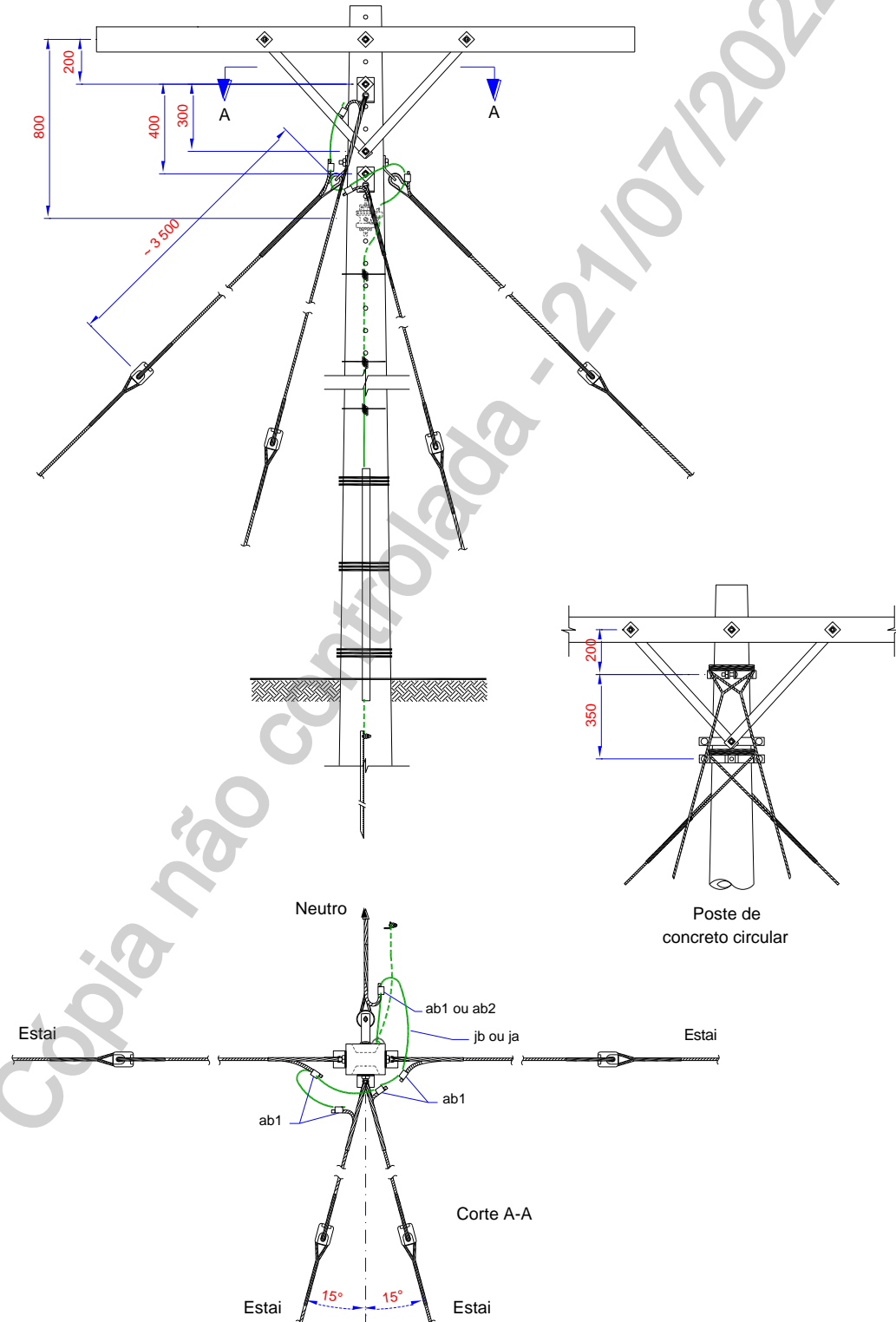
	TITULO:	CODIGO:	
	Estruturas para Redes de Distribuição Aéreas com Condutores Nus até 36,2 kV	DIS-NOR-018	
APROVADOR:	REV.:	Nº PAG.:	
RICARDO PRADO PINA	01	67/222	
	DATA DE APROVAÇÃO:		
	22/10/2021		

Item	Código Neoenergia			Descrição	Und	Qt.			Variável
	Coelba, Pernambuco e Cosern	Elektro	Brasília			Aterramento		R	
						Externo	Interno		
		DT	R	R					
Estaiamento das estruturas N3 e TE fim de rede (3 estais)									
cf		58903		CHAPA ESTAI 76MM	un	3	3	3	-
db		100013		CORDALHA ACO ZINCADO EAR 7,9 MM	kg/m*	31	31	31	-
df1		-		PLACA DE CONCRETO	0	3	3	3	-
df2		-		TORA DE MADEIRA	0	3	3	3	-
fd		50940		ARRUELA LIS CIRC SAE1020 M18	un	3	3	3	-
fe		50926		ARRUELA LIS QUAD M18	un	1	-	-	-
ff		Tabela 3		CINTA DE ACO CARBONO	un	-	2	2	POSTE
fk		51567		HASTE ANCORA 20X2400MM 8000DAN	un	3	3	3	-
ft		50877		PARAFUSO QUAD SAE1010/20 M16X 125,0MM	un	2	-	-	-
fu1		50908		PARAFUSO ABAU ACO CARB M16X45MM	un	-	3	3	-
ga2		59702		ALCA PREFORMADA ESTAI 7,90 MM EAR	un	12	12	12	-
gb		100785		SAPATILHA CABO 9,5MM	un	6	6	6	-
ia		50849		ISOLADOR CAST PORC 85,0X 90,0MM 3400DAN	un	3	3	3	-
Aterramento – Estrutura N3 - interligações dos estais com o neutro									
ab1		50685		GRAMPO PARAL ALUM 6,05-10,50MM	un	4	4	3	-
ab2		50697		GRAMPO PARAL BRONZE 10,0-70,0MM2	un	-	-	1	-
dx3		52452		ARAME LISO ACO CARB GALV 2,10MM	kg	0,05	0,05	0,05	-
ja		35623		FIO DE ACO COBREADO 4 AWG	kg	-	-	0,35	-
Aterramento – Estrutura TE fim de rede - interligações dos estais com o neutro									
ab1		50685		GRAMPO PARAL ALUM 6,05-10,50MM	un	4	4	3	-
ab2		50697		GRAMPO PARAL BRONZE 10,0-70,0MM2	un	-	-	1	-
dx3		52452		ARAME LISO ACO CARB GALV 2,10MM	kg	0,05	0,05	0,05	-
ja		35623		FIO DE ACO COBREADO 4 AWG	kg	-	-	0,00052	-


1. Em postes de concreto circular, se forem utilizados fixadores pré-formados em substituição às alças pré-formadas para estai devem ser previstos 16,80 m adicionais de cordoalha de aço.

ANEXO II – ESTRUTURAS DE MANUTENÇÃO NEOENERGIA ELEKTRO

ESTRUTURA 52 – ESTAIAMENTO E ATERRAMENTO – ESTRUTURAS N3 E TE - FIM DE REDE (4 ESTAIS).



Dimensões em mm

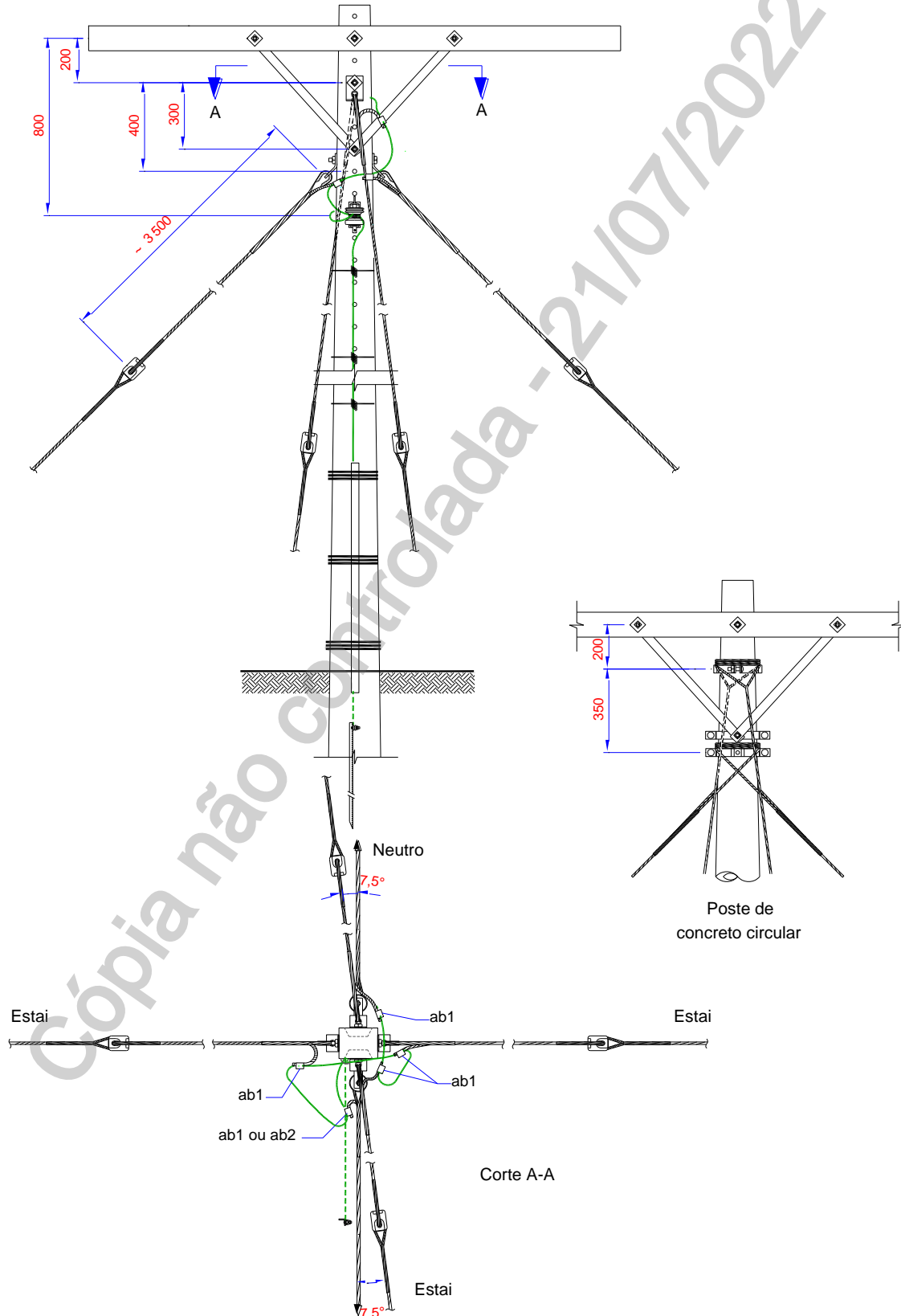
	TITULO:	CODIGO:	
	Estruturas para Redes de Distribuição Aéreas com Condutores Nus até 36,2 kV	DIS-NOR-018	
APROVADOR:	REV.:	Nº PAG.:	
RICARDO PRADO PINA	01	69/222	
	DATA DE APROVAÇÃO:		
	22/10/2021		

Item	Código Neoenergia			Descrição	Und	Qt.			Variável
	Coelba, Pernambuco e Cosern	Elektro	Brasília			Aterramento			
						Externo	Interno		
						DT	R	R	
Estaiamento das estruturas N3 e TE fim de rede (3 estais)									
cf		58903		CHAPA ESTAI 76MM	un	4	4	4	-
db		100013		CORDALHA ACO ZINCADO EAR 7,9 MM	kg/m*	42	42	42	-
df1		-		PLACA DE CONCRETO	0	4	4	4	-
df2		-		TORA DE MADEIRA	0	4	4	4	-
fd		50940		ARRUELA LIS CIRC SAE1020 M18	un	4	4	4	-
fe		50926		ARRUELA LIS QUAD M18	un	2	-	-	-
ff		Tabela 3		CINTA DE ACO CARBONO	un	-	3	3	POSTE
fk		51567		HASTE ANCORA 20X2400MM 8000DAN	un	4	4	4	-
ft		50877		PARAFUSO QUAD SAE1010/20 M16X 125,0MM	un	3	-	-	-
fu1		50908		PARAFUSO ABAU ACO CARB M16X45MM	un	-	4	4	-
ga2		59702		ALÇA PREFORMADA ESTAI 7,90 MM EAR	un	16	16	16	-
gb		100785		SAPATILHA CABO 9,5MM	un	8	8	8	-
ia		50849		ISOLADOR CAST PORC 85,0X 90,0MM 3400DAN	un	4	4	4	-
Aterramento - interligações dos estais com o neutro									
ab1		50685		GRAMPO PARAL ALUM 6,05-10,50MM	un	5	5	4	-
ab2		50697		GRAMPO PARAL BRONZE 10,0-70,0MM2	un	-	-	1	-
dx3		52452		ARAME LISO ACO CARB GALV 2,10MM	kg	0,05	0,05	0,05	-
ja		35623		FIO DE ACO COBREADO 4 AWG	kg	-	-	0,35	-

1. Em postes de concreto circular, se forem utilizados fixadores pré-formados em substituição às alças pré-formadas para estai devem ser previstos 22,40 m adicionais de cordoalha de aço.

ANEXO II – ESTRUTURAS DE MANUTENÇÃO NEOENERGIA ELEKTRO

ESTRUTURA 53 – ESTAIAMENTO E ATERRAMENTO – ESTRUTURAS N4 E TE (4 ESTAIS).



Dimensões em mm

Para retornar ao sumário clique [AQUI](#)



TITULO:

**Estruturas para Redes de
Distribuição Aéreas com
Condutores Nus até 36,2 kV**

CODIGO:

DIS-NOR-018

REV.:

01

Nº PAG.:

71/222

APROVADOR:

RICARDO PRADO PINA

DATA DE APROVAÇÃO:

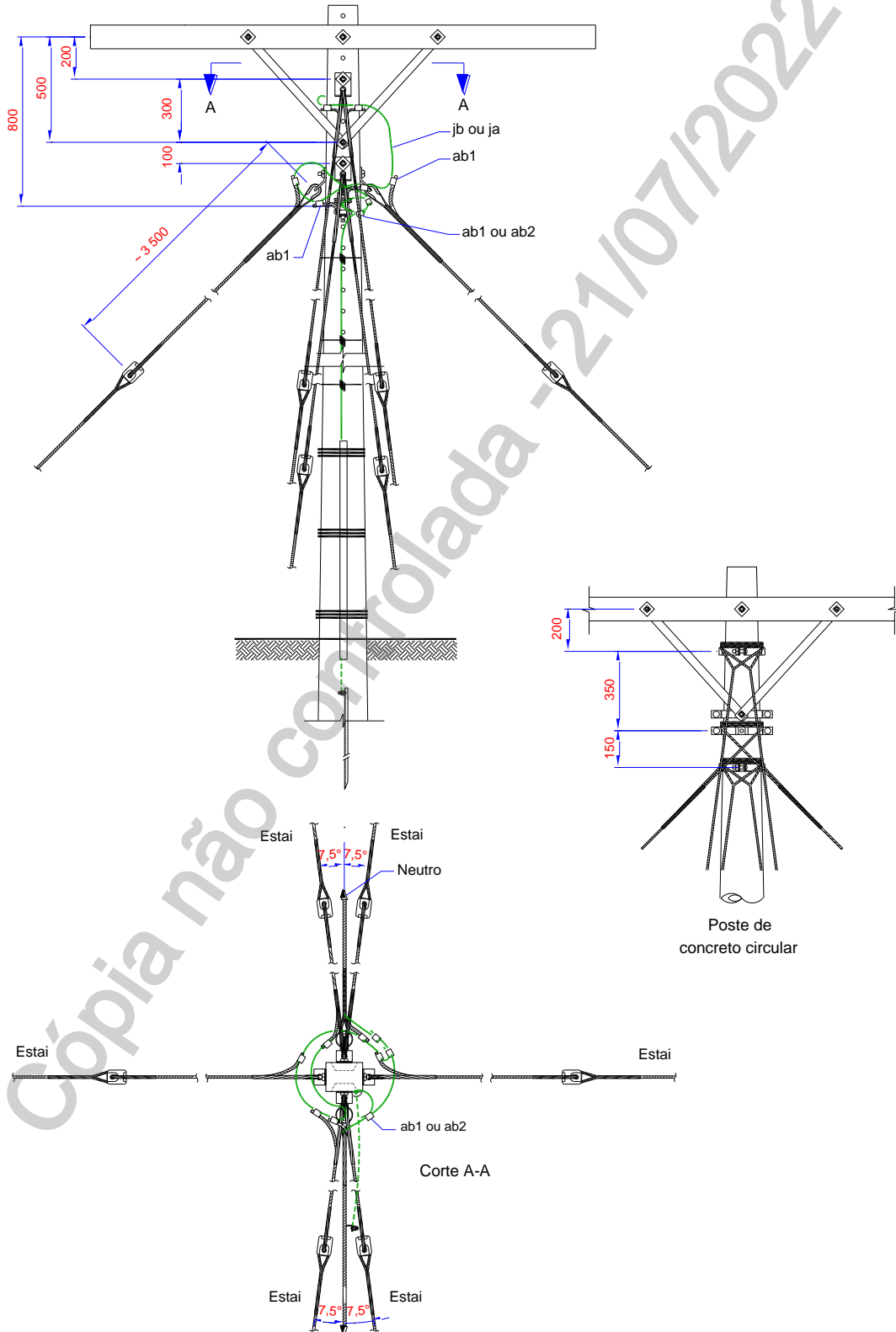
22/10/2021

Item	Código Neoenergia			Descrição	Und	Qt.			Variável
	Coelba, Pernambuco e Cosern	Elektro	Brasília			Aterramento			
						Externo	Interno		
				DT	R	R			
Estaiamento das estruturas N4 e TE (4 estais)									
cf		58903		CHAPA ESTAI 76MM	un	4	4	4	-
db		100013		CORDALHA ACO ZINCADO EAR 7,9 MM	kg/m*	42	42	42	-
df1		-		PLACA DE CONCRETO	0	4	4	4	-
df2		-		TORA DE MADEIRA	0	4	4	4	-
fd		50940		ARRUELA LIS CIRC SAE1020 M18	un	4	4	4	-
ff		Tabela 3		CINTA DE ACO CARBONO	un	-	2	2	POSTE
fk		51567		HASTE ANCORA 20X2400MM 8000DAN	un	4	4	4	-
ft		50877		PARAFUSO QUAD SAE1010/20 M16X 125,0MM	un	2	-	-	-
fu1		50908		PARAFUSO ABAU ACO CARB M16X45MM	un	-	4	4	-
ga2		59702		ALCA PREFORMADA ESTAI 7,90 MM EAR	un	16	16	16	-
gb		100785		SAPATILHA CABO 9,5MM	un	8	8	8	-
ia		50849		ISOLADOR CAST PORC 85,0X 90,0MM 3400DAN	un	4	4	4	-
Aterramento - interligações dos estais com o neutro									
ab1		50685		GRAMPO PARAL ALUM 6,05-10,50MM	un	5	5	4	-
ab2		50697		GRAMPO PARAL BRONZE 10,0-70,0MM2	un	-	-	1	-
dx3		52452		ARAME LISO ACO CARB GALV 2,10MM	kg	0,05	0,05	0,05	-
ja		35623		FIO DE ACO COBREADO 4 AWG	kg	-	-	0,52	-


1. Em postes de concreto circular, se forem utilizados fixadores pré-formados em substituição às alças pré-formadas para estai devem ser previstos 22,40 m adicionais de cordoalha de aço.

ANEXO II – ESTRUTURAS DE MANUTENÇÃO NEOENERGIA ELEKTRO

ESTRUTURA 54 – ESTAIAMENTO E ATERRAMENTO – ESTRUTURAS N4 E TE (6 ESTAIS).



Dimensões em mm

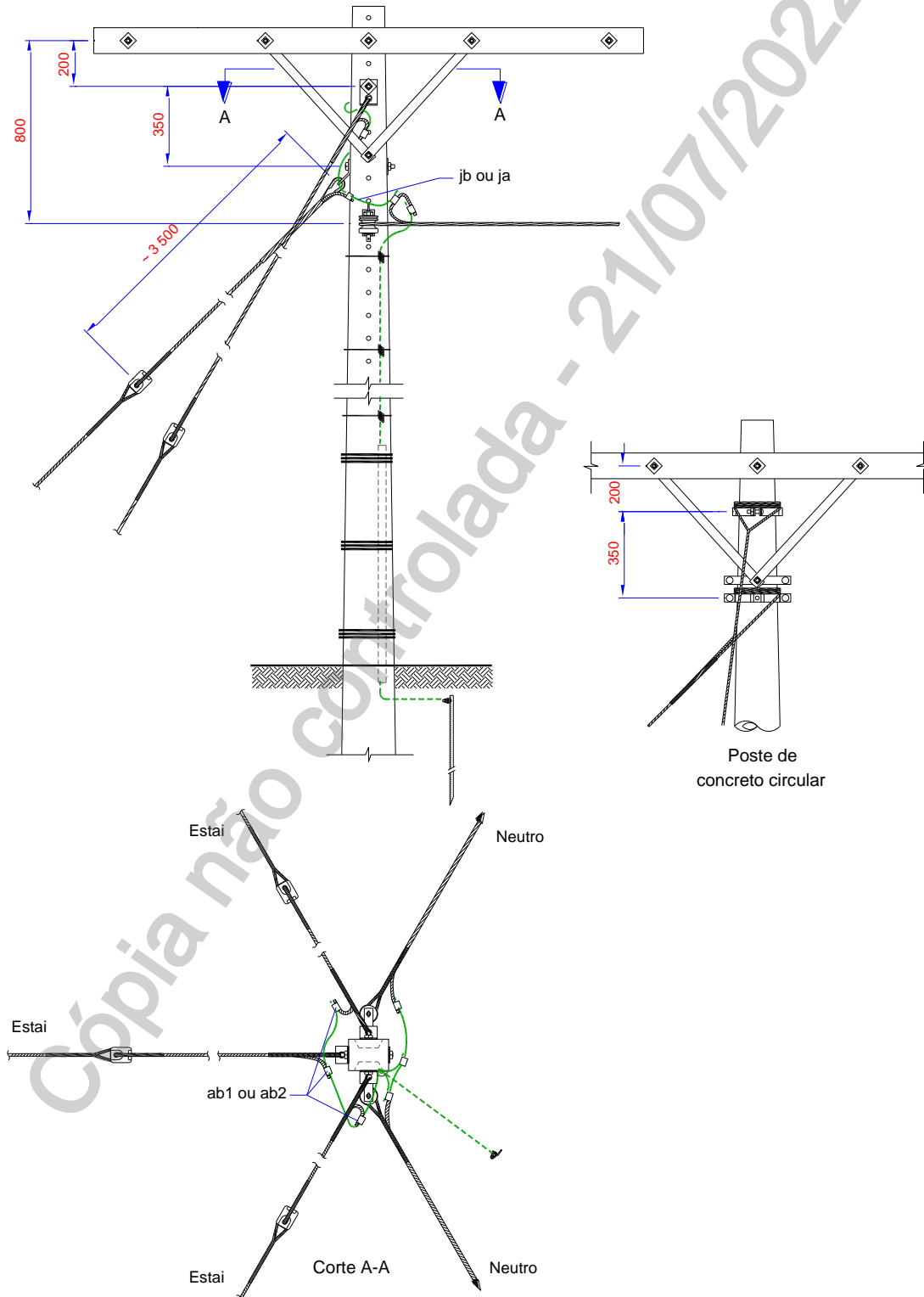
	TÍTULO: Estruturas para Redes de Distribuição Aéreas com Condutores Nus até 36,2 kV	CODIGO: DIS-NOR-018	
		REV.: 01	Nº PAG.: 73/222
APROVADOR: RICARDO PRADO PINA		DATA DE APROVAÇÃO: 22/10/2021	


Item	Código Neoenergia			Descrição	Und	Qt.			Variável
	Coelba, Pernambuco e Cosern	Elektro	Brasília			Aterramento			
						Externo	Interno		
						DT	R	R	
Estaiamento das estruturas N3 e TE (6 estais)									
cf		58903		CHAPA ESTAI 76MM	un	6	6	6	-
db		100013		CORDOALHA ACO ZINCADO EAR 7,9 MM	kg/m*	62	62	62	-
df1		-		PLACA DE CONCRETO	0	6	6	6	-
df2		-		TORA DE MADEIRA	0	6	6	6	-
fd		50940		ARRUELA LIS CIRC SAE1020 M18	un	6	6	6	-
fe		50926		ARRUELA LIS QUAD M18	un	2	-	-	-
ff		Tabela 3		CINTA DE ACO CARBONO	un	-	3	3	POSTE
fk		51567		HASTE ANCORA 20X2400MM 8000DAN	un	6	6	6	-
ft		50877		PARAFUSO QUAD SAE1010/20 M16X 125,0MM	un	3	-	-	-
fu1		50908		PARAFUSO ABAU ACO CARB M16X45MM	un	-	6	6	-
ga2		59702		ALÇA PREFORMADA ESTAI 7,90 MM EAR	un	24	24	24	-
gb		100785		SAPATILHA CABO 9,5MM	un	12	12	12	-
ia		50849		ISOLADOR CAST PORC 85,0X 90,0MM 3400DAN	un	6	6	6	-
Aterramento - interligações dos estais com o neutro									
ab1		50685		GRAMPO PARAL ALUM 6,05-10,50MM	un	7	7	6	-
ab2		50697		GRAMPO PARAL BRONZE 10,0-70,0MM2	un	-	-	1	-
dx3		52452		ARAME LISO ACO CARB GALV 2,10MM	kg	0,05	0,05	0,05	-
ja		35623		FIO DE ACO COBREADO 4 AWG	kg	-	-	0,69	-

1. Em postes de concreto circular, se forem utilizados fixadores pré-formados em substituição às alças pré-formadas para estai devem ser previstos 22,40 m adicionais de cordoalha de aço.

ANEXO II – ESTRUTURAS DE MANUTENÇÃO NEOENERGIA ELEKTRO

ESTRUTURA 55 – ESTAIAMENTO E ATERRAMENTO – ESTRUTURAS N4 E TE EM ÂNGULO (3 ESTAIS)



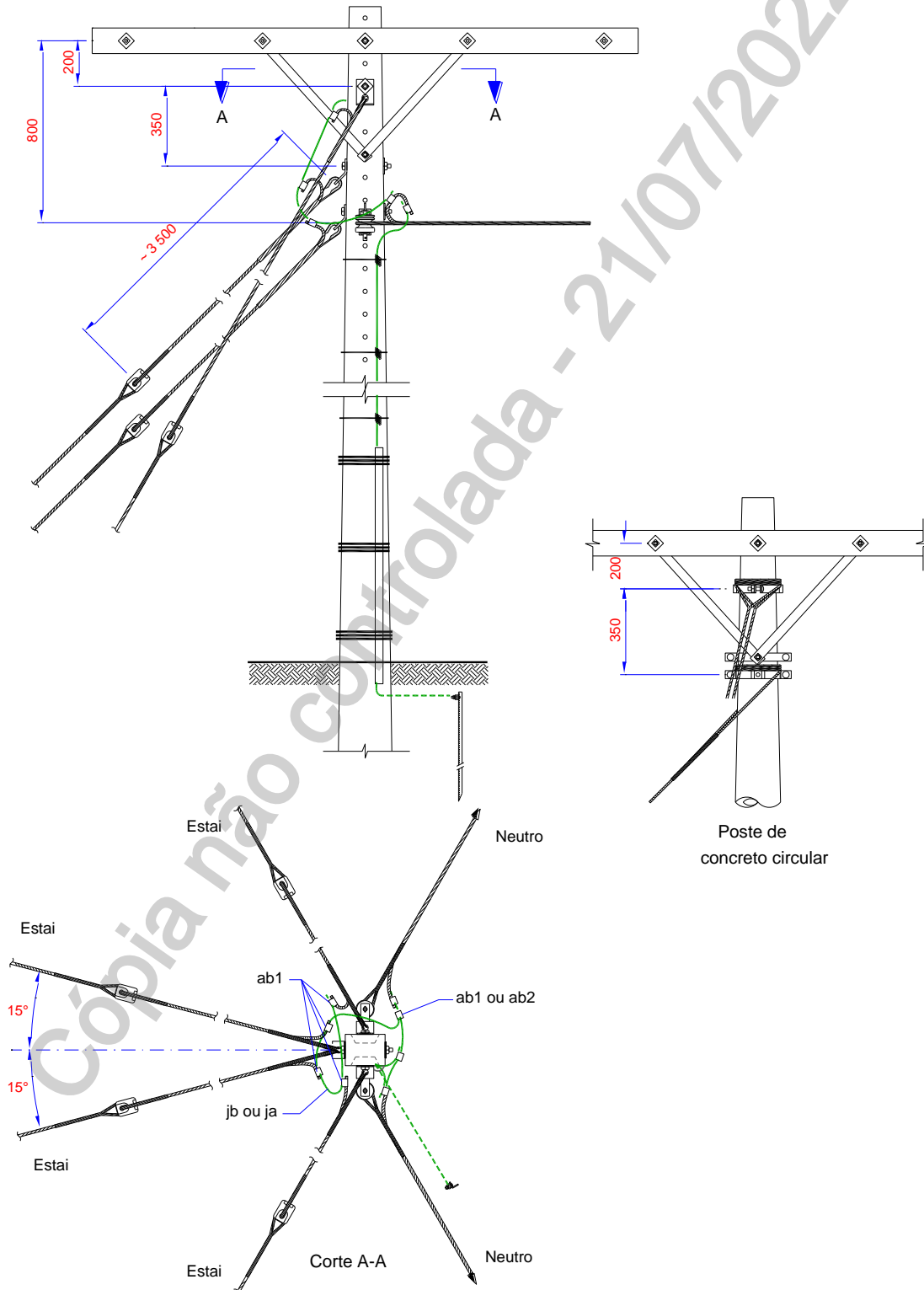
	TITULO:	CODIGO:	
	Estruturas para Redes de Distribuição Aéreas com Condutores Nus até 36,2 kV	DIS-NOR-018	
APROVADOR:	REV.:	Nº PAG.:	
RICARDO PRADO PINA	01	75/222	
	DATA DE APROVAÇÃO:		
	22/10/2021		

Item	Código Neoenergia			Descrição	Und	Qt.			Variável
	Coelba, Pernambuco e Cosern	Elektro	Brasília			Aterramento			
						Externo	Interno		
						DT	R	R	
Estaiamento das estruturas N4 e TE ângulo (3 estais)									
cf		58903		CHAPA ESTAI 76MM	un	3	3	3	-
db		100013		CORDALHA ACO ZINCADO EAR 7,9 MM	kg/m*	31	31	31	-
df1		-		PLACA DE CONCRETO	0	3	3	3	-
df2		-		TORA DE MADEIRA	0	3	3	3	-
fd		50940		ARRUELA LIS CIRC SAE1020 M18	un	3	3	3	-
fe		50926		ARRUELA LIS QUAD M18	un	1	-	-	-
ff		Tabela 3		CINTA DE ACO CARBONO	un	-	2	2	POSTE
fk		51567		HASTE ANCORA 20X2400MM 8000DAN	un	3	3	3	-
ft		50877		PARAFUSO QUAD SAE1010/20 M16X 125,0MM	un	2	-	-	-
fu1		50908		PARAFUSO ABAU ACO CARB M16X45MM	un	-	3	3	-
ga2		59702		ALÇA PREFORMADA ESTAI 7,90 MM EAR	un	12	12	12	-
gb		100785		SAPATILHA CABO 9,5MM	un	6	6	6	-
ia		50849		ISOLADOR CAST PORC 85,0X 90,0MM 3400DAN	un	3	3	3	-
Aterramento - interligações dos estais com o neutro									
ab1		50685		GRAMPO PARAL ALUM 6,05-10,50MM	un	4	4	3	-
ab2		50697		GRAMPO PARAL BRONZE 10,0-70,0MM2	un	-	-	1	-
dx3		52452		ARAME LISO ACO CARB GALV 2,10MM	kg	0,05	0,05	0,05	-
ja		35623		FIO DE ACO COBREADO 4 AWG	kg	-	-	0,52	-


1. Em postes de concreto circular, se forem utilizados fixadores pré-formados em substituição às alças pré-formadas para estai devem ser previstos 16,80 m adicionais de cordalha de aço.

ANEXO II – ESTRUTURAS DE MANUTENÇÃO NEOENERGIA ELEKTRO

**ESTRUTURA 56 – ESTAIAMENTO E ATERRAMENTO – ESTRUTURAS N4 E TE EM ÂNGULO
(4 ESTAIS)**



Dimensões em mm

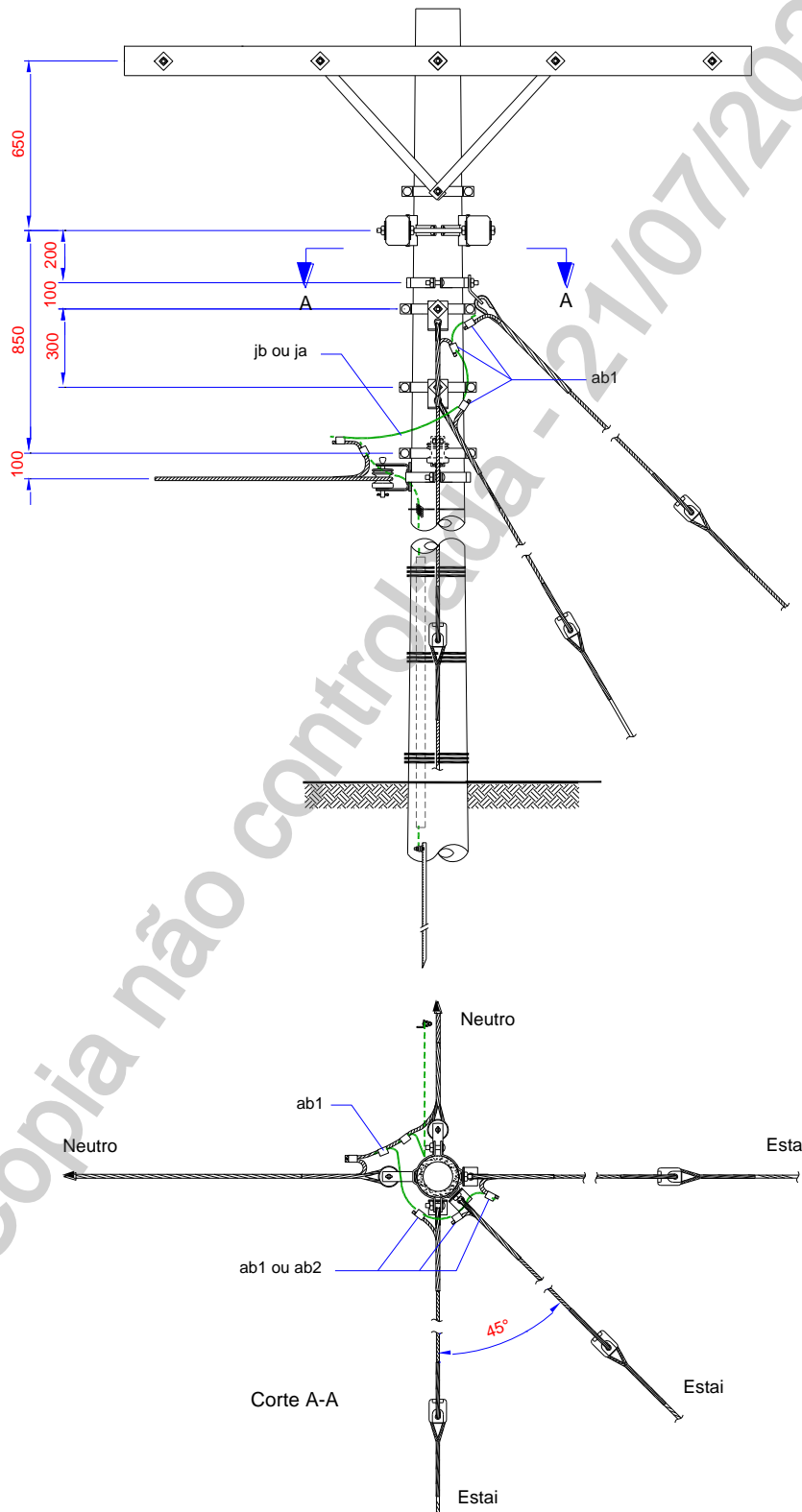
	TITULO:	CODIGO:	
	Estruturas para Redes de Distribuição Aéreas com Condutores Nus até 36,2 kV	DIS-NOR-018	
APROVADOR:	REV.:	Nº PAG.:	
RICARDO PRADO PINA	01	77/222	
	DATA DE APROVAÇÃO:		
	22/10/2021		

Item	Código Neoenergia			Descrição	Und	Qt.			Variável
	Coelba, Pernambuco e Cosern	Elektro	Brasília			Aterramento			
						Externo	Interno		
						DT	R	R	
Estaiamento das estruturas N4 e TE ângulo (4 estais)									
cf		58903		CHAPA ESTAI 76MM	un	4	4	4	-
db		100013		CORDALHA ACO ZINCADO EAR 7,9 MM	kg/m*	42	42	42	-
df1		-		PLACA DE CONCRETO	0	4	4	4	-
df2		-		TORA DE MADEIRA	0	4	4	4	-
fd		50940		ARRUELA LIS CIRC SAE1020 M18	un	4	4	4	-
fe		50926		ARRUELA LIS QUAD M18	un	2	-	-	-
ff		Tabela 3		CINTA DE ACO CARBONO	un	-	3	3	POSTE
fk		51567		HASTE ANCORA 20X2400MM 8000DAN	un	4	4	4	-
ft		50877		PARAFUSO QUAD SAE1010/20 M16X 125,0MM	un	3	-	-	-
fu1		50908		PARAFUSO ABAU ACO CARB M16X45MM	un	-	4	4	-
ga2		59702		ALÇA PREFORMADA ESTAI 7,90 MM EAR	un	16	16	16	-
gb		100785		SAPATILHA CABO 9,5MM	un	8	8	8	-
ia		50849		ISOLADOR CAST PORC 85,0X 90,0MM 3400DAN	un	4	4	4	-
Aterramento - interligações dos estais com o neutro									
ab1		50685		GRAMPO PARAL ALUM 6,05-10,50MM	un	5	5	4	-
ab2		50697		GRAMPO PARAL BRONZE 10,0-70,0MM2	un	-	-	1	-
dx3		52452		ARAME LISO ACO CARB GALV 2,10MM	kg	0,05	0,05	0,05	-
ja		35623		FIO DE ACO COBREADO 4 AWG	kg	-	-	0,35	-

1. Em postes de concreto circular, se forem utilizados fixadores pré-formados em substituição às alças pré-formadas para estai devem ser previstos 16,80 m adicionais de cordoalha de aço.


ANEXO II – ESTRUTURAS DE MANUTENÇÃO NEOENERGIA ELEKTRO

ESTRUTURA 57 – ESTAIAMENTO E ATERRAMENTO – ESTRUTURAS N3-N3 (3 ESTAIS)



Dimensões em mm

Para retornar ao sumário clique [AQUI](#)

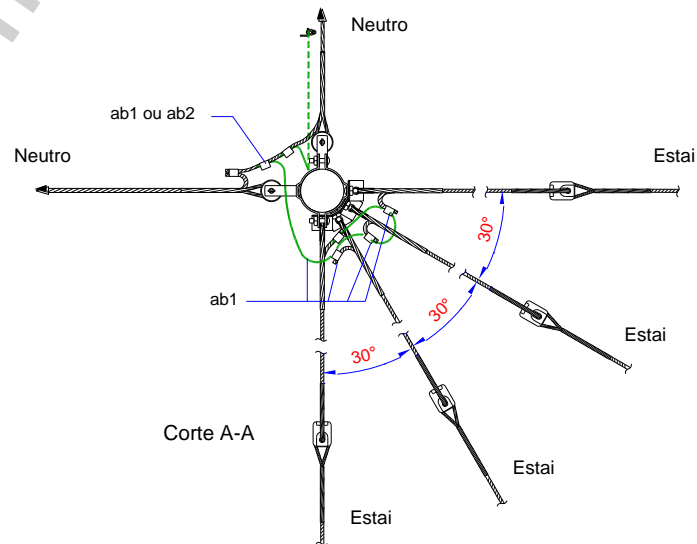
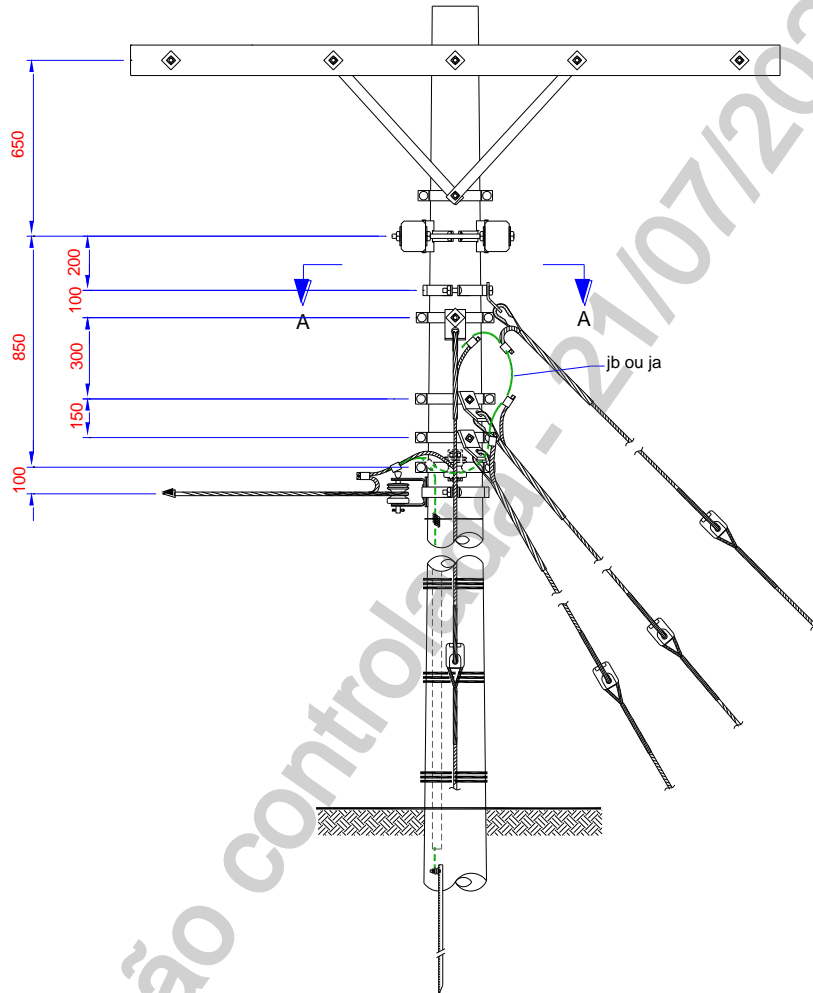
	TITULO: Estruturas para Redes de Distribuição Aéreas com Condutores Nus até 36,2 kV	CODIGO: DIS-NOR-018	
		REV.: 01	Nº PAG.: 79/222
APROVADOR: RICARDO PRADO PINA		DATA DE APROVAÇÃO: 22/10/2021	

Item	Código Neoenergia			Descrição	Und	Qt.			Variável	
	Coelba, Pernambuco e Cosern	Elektro	Brasília			Aterramento				
						Externo	Interno			
						DT	R	R		
Estaiamento das estruturas N3-N3 (3 estais)										
cf		58903		CHAPA ESTAI 76MM	un	-	3	3	-	
db		100013		CORDALHA ACO ZINCADO EAR 7,9 MM	kg/m*	-	31	31	-	
df1		-		PLACA DE CONCRETO	0	-	3	3	-	
df2		-		TORA DE MADEIRA	0	-	3	3	-	
fd		50940		ARRUELA LIS CIRC SAE1020 M18	un	-	3	3	-	
ff		Tabela 3		CINTA DE ACO CARBONO	un	-	3	3	POSTE	
fk		51567		HASTE ANCORA 20X2400MM 8000DAN	un	-	3	3	-	
fu1		50908		PARAFUSO ABAU ACO CARB M16X45MM	un	-	3	3	-	
ga2		59702		ALCA PREFORMADA ESTAI 7,90 MM EAR	un	-	12	12	-	
gb		100785		SAPATILHA CABO 9,5MM	un	-	6	6	-	
ia		50849		ISOLADOR CAST PORC 85,0X 90,0MM 3400DAN	un	-	3	3	-	
Aterramento - interligações dos estais com o neutro										
ab1		50685		GRAMPO PARAL ALUM 6,05-10,50MM	un	-	4	3	-	
ab2		50697		GRAMPO PARAL BRONZE 10,0-70,0MM2	un	-	-	1	-	
dx3		52452		ARAME LISO ACO CARB GALV 2,10MM	kg	-	0,05	0,05	-	
ja		35623		FIO DE ACO COBREADO 4 AWG	kg	-	-	0,35	-	


1. Em postes de concreto circular, se forem utilizados fixadores pré-formados em substituição às alças pré-formadas para estai devem ser previstos 16,80 m adicionais de cordoalha de aço.

ANEXO II – ESTRUTURAS DE MANUTENÇÃO NEOENERGIA ELEKTRO

ESTRUTURA 58 – ESTAIAMENTO E ATERRAMENTO – ESTRUTURAS N3-N3 (4 ESTAIS)



Dimensões em mm

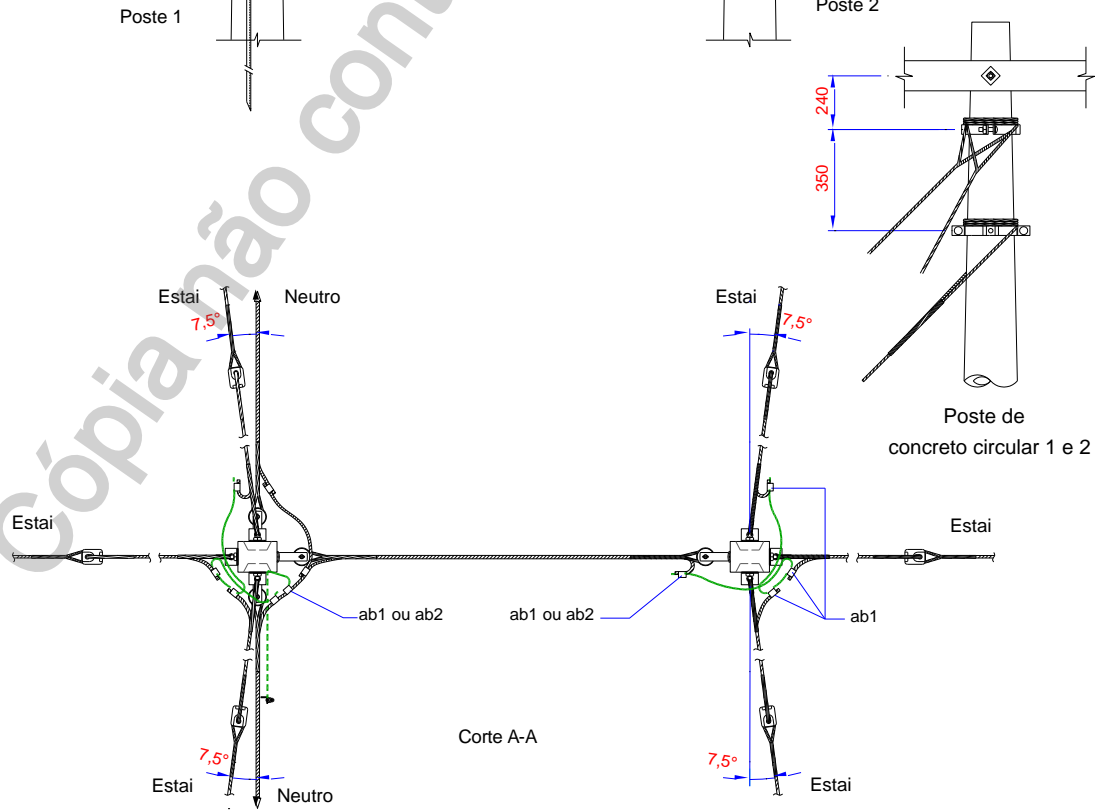
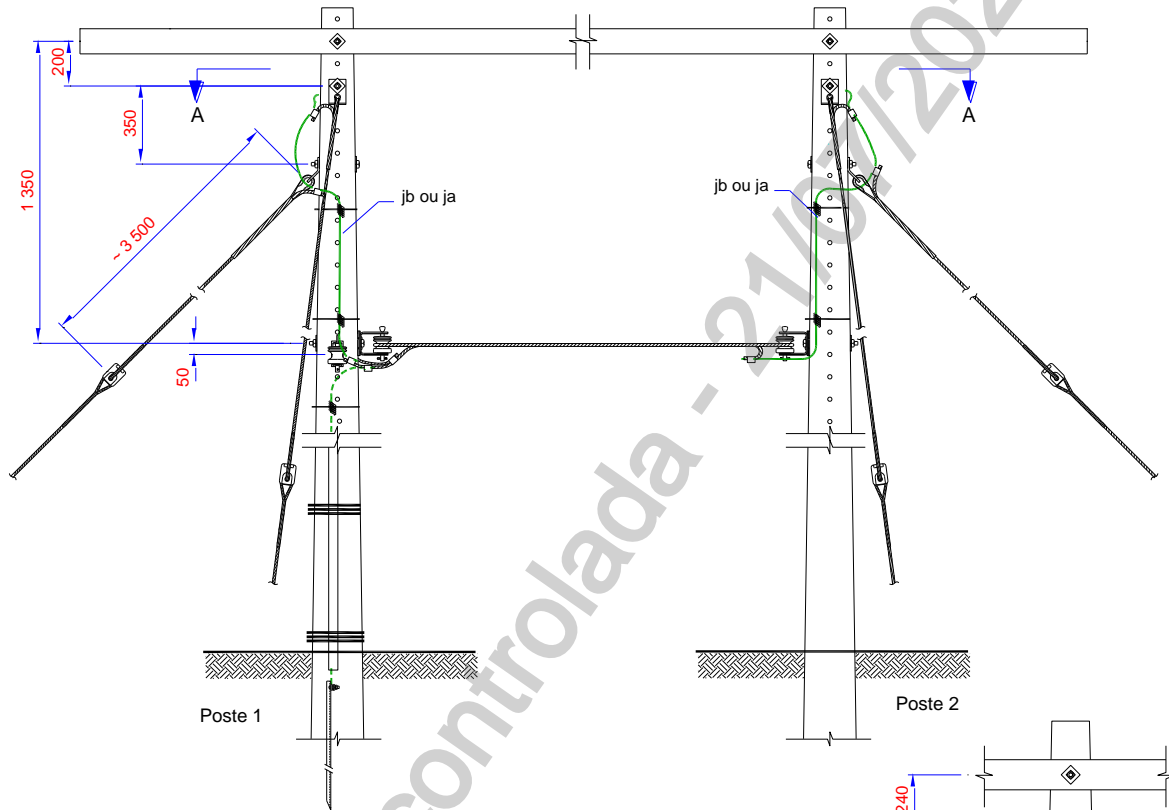
	TÍTULO: Estruturas para Redes de Distribuição Aéreas com Condutores Nus até 36,2 kV	CODIGO: DIS-NOR-018	
		REV.: 01	Nº PAG.: 81/222
APROVADOR: RICARDO PRADO PINA		DATA DE APROVAÇÃO: 22/10/2021	

Item	Código Neoenergia			Descrição	Und	Qt.			Variável	
	Coelba, Pernambuco e Cosern	Elektro	Brasília			Aterramento				
						Externo	Interno			
						DT	R	R		
Estaiamento das estruturas N3-N3 (4 estais)										
cf		58903		CHAPA ESTAI 76MM	un	-	4	4	-	
db		100013		CORDOALHA ACO ZINCADO EAR 7,9 MM	kg/m*	-	42	42	-	
df1		-		PLACA DE CONCRETO	0	-	4	4	-	
df2		-		TORA DE MADEIRA	0	-	4	4	-	
fd		50940		ARRUELA LIS CIRC SAE1020 M18	un	-	4	4	-	
ff		Tabela 3		CINTA DE ACO CARBONO	un	-	4	4	POSTE	
fk		51567		HASTE ANCORA 20X2400MM 8000DAN	un	-	4	4	-	
fu1		50908		PARAFUSO ABAU ACO CARB M16X45MM	un	-	4	4	-	
ga2		59702		ALCA PREFORMADA ESTAI 7,90 MM EAR	un	-	16	16	-	
gb		100785		SAPATILHA CABO 9,5MM	un	-	8	8	-	
ia		50849		ISOLADOR CAST PORC 85,0X 90,0MM 3400DAN	un	-	4	4	-	
Aterramento - interligações dos estais com o neutro										
ab1		50685		GRAMPO PARAL ALUM 6,05-10,50MM	un	-	5	4	-	
ab2		50697		GRAMPO PARAL BRONZE 10,0-70,0MM2	un	-	-	1	-	
dx3		52452		ARAME LISO ACO CARB GALV 2,10MM	kg	-	0,05	0,05	-	
ja		35623		FIO DE ACO COBREADO 4 AWG	kg	-	-	0,35	-	

1. Em postes de concreto circular, se forem utilizados fixadores pré-formados em substituição às alças pré-formadas para estai devem ser previstos 22,40 m adicionais de cordoalha de aço.


ANEXO II – ESTRUTURAS DE MANUTENÇÃO NEOENERGIA ELEKTRO

ESTRUTURA 59 – ESTAIAMENTO E ATERRAMENTO – ESTRUTURAS HTE E HTC (6 ESTAIS)



Corte A-A

Dimensões em mm

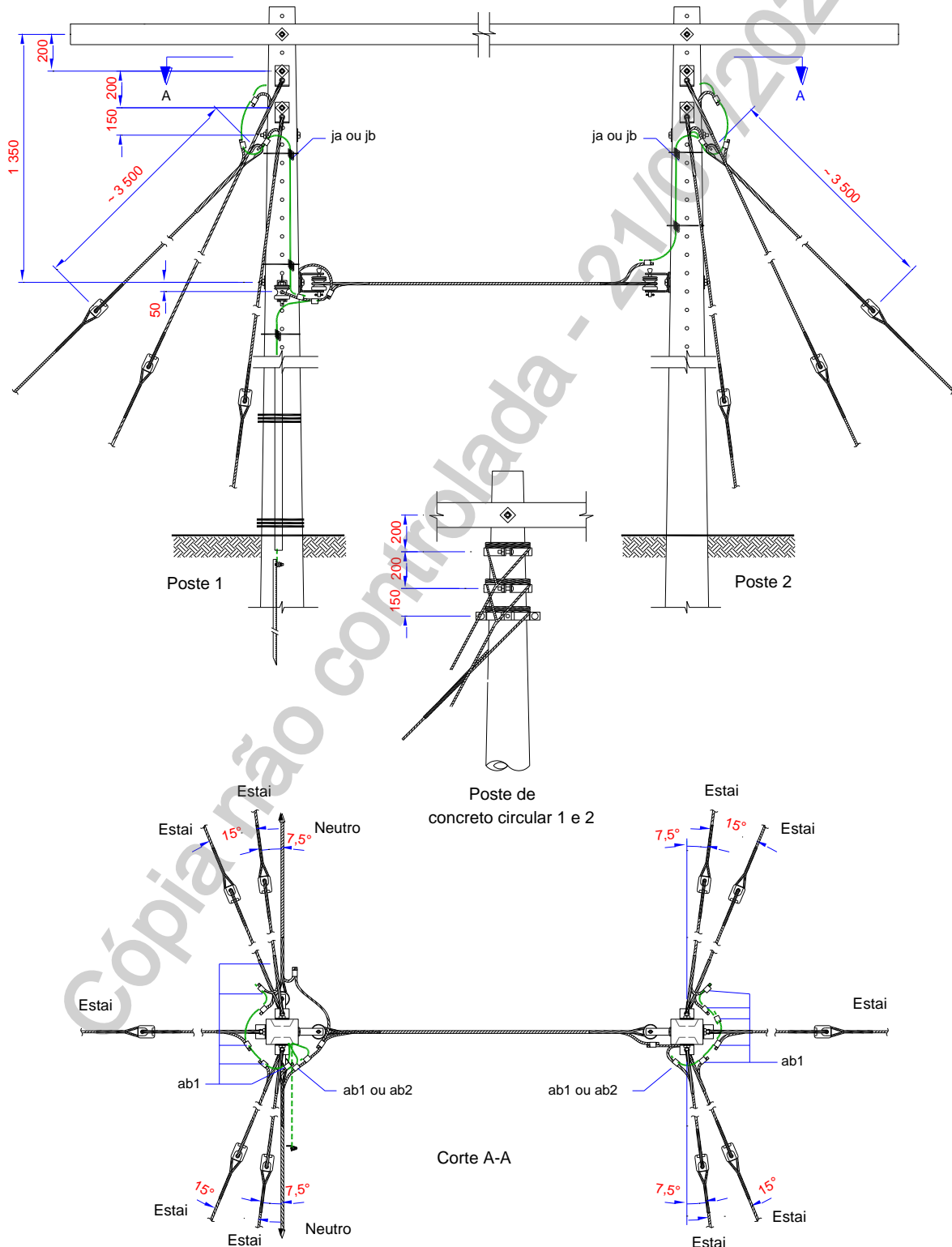
	TITULO:	CODIGO:	
	Estruturas para Redes de Distribuição Aéreas com Condutores Nus até 36,2 kV	DIS-NOR-018	
APROVADOR:	REV.:	Nº PAG.:	
RICARDO PRADO PINA	01	83/222	
	DATA DE APROVAÇÃO:		
	22/10/2021		


Item	Código Neoenergia			Descrição	Und	Qt.			Variável
	Coelba, Pernambuco e Cosern	Elektro	Brasília			Aterramento			
						Externo	Interno		
						DT	R	R	
Estaiamento das estruturas HTE e HTC (6 estais)									
cf		58903		CHAPA ESTAI 76MM	un	6	6	6	-
db		100013		CORDALHA ACO ZINCADO EAR 7,9 MM	kg/m*	62	62	62	-
df1		-		PLACA DE CONCRETO	0	6	6	6	-
df2		-		TORA DE MADEIRA	0	6	6	6	-
fd		50940		ARRUELA LIS CIRC SAE1020 M18	un	6	6	6	-
fe		50926		ARRUELA LIS QUAD M18	un	2	-	-	-
ff		Tabela 3		CINTA DE ACO CARBONO	un	-	4	4	POSTE
fk		51567		HASTE ANCORA 20X2400MM 8000DAN	un	6	6	6	-
ft		50877		PARAFUSO QUAD SAE1010/20 M16X 125,0MM	un	4	-	-	-
fu1		50908		PARAFUSO ABAU ACO CARB M16X45MM	un	-	6	6	-
ga2		59702		ALÇA PREFORMADA ESTAI 7,90 MM EAR	un	24	24	24	-
gb		100785		SAPATILHA CABO 9,5MM	un	12	12	12	-
ia		50849		ISOLADOR CAST PORC 85,0X 90,0MM 3400DAN	un	6	6	6	-
Aterramento - interligações dos estais com o neutro									
ab1		50685		GRAMPO PARAL ALUM 6,05-10,50MM	un	8	8	6	-
ab2		50697		GRAMPO PARAL BRONZE 10,0-70,0MM2	un	-	-	2	-
dx3		52452		ARAME LISO ACO CARB GALV 2,10MM	kg	0,1	0,1	0,1	-
ja		35623		FIO DE ACO COBREADO 4 AWG	kg	-	-	1,05	-

1. Em postes de concreto circular, se forem utilizados fixadores pré-formados em substituição às alças pré-formadas para estai devem ser previstos 33,60 m adicionais de cordalha de aço.

ANEXO II – ESTRUTURAS DE MANUTENÇÃO NEOENERGIA ELEKTRO

ESTRUTURA 60 – ESTAIAMENTO E ATERRAMENTO – ESTRUTURAS HTE E HTC (10 ESTAIS)



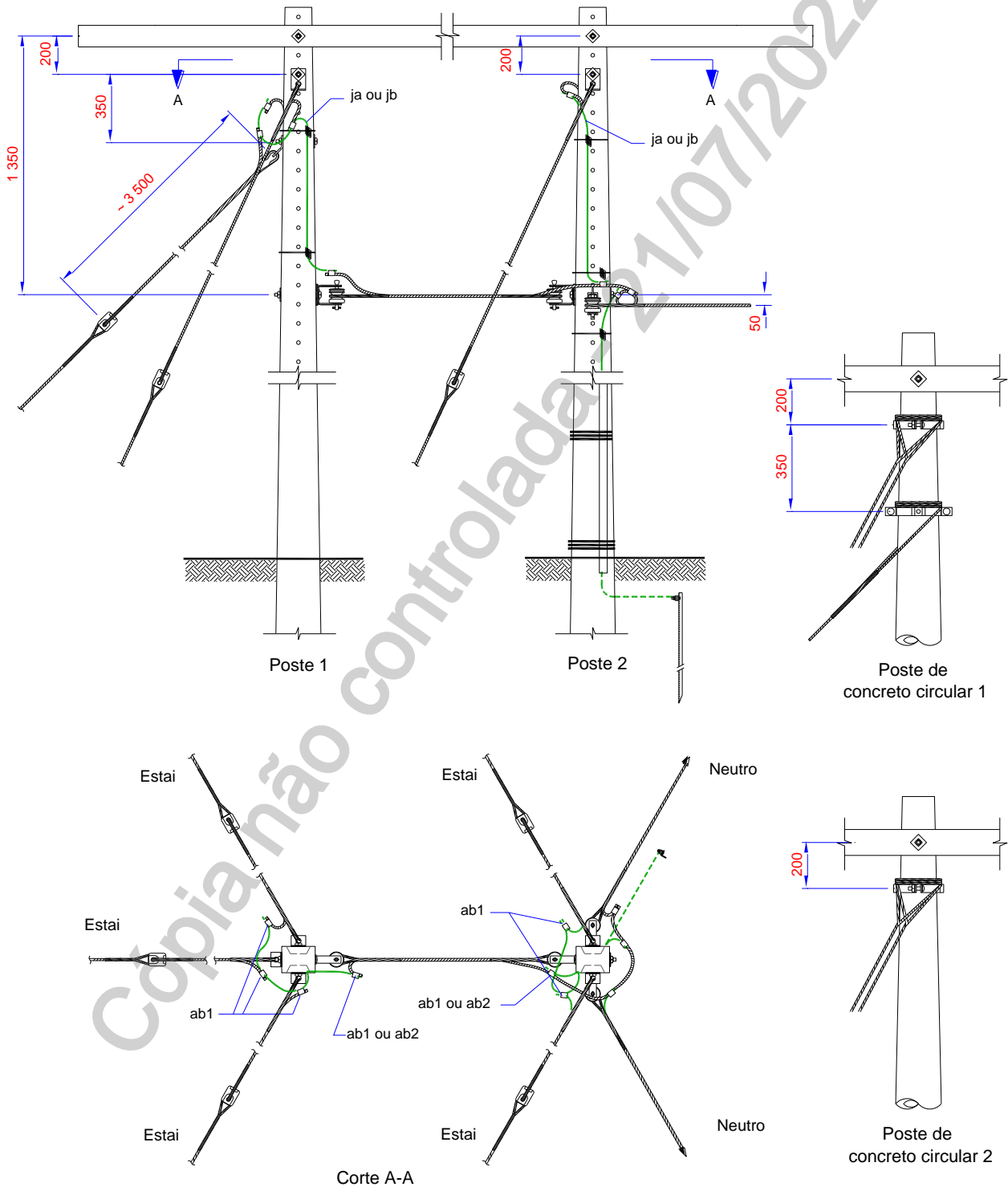
	TITULO:	CODIGO:	
	Estruturas para Redes de Distribuição Aéreas com Condutores Nus até 36,2 kV	DIS-NOR-018	
APROVADOR:	REV.:	Nº PAG.:	
RICARDO PRADO PINA	01	85/222	
	DATA DE APROVAÇÃO:		
	22/10/2021		

Item	Código Neoenergia			Descrição	Und	Qt.			Variável
	Coelba, Pernambuco e Cosern	Elektro	Brasília			Aterramento			
						Externo	Interno		
						DT	R	R	
Estaiamento das estruturas HTC e HTE (10 estais)									
cf		58903		CHAPA ESTAI 76MM	un	10	10	10	-
db		100013		CORDALHA ACO ZINCADO EAR 7,9 MM	kg/m*	104	104	104	-
df1		-		PLACA DE CONCRETO	0	10	10	10	-
df2		-		TORA DE MADEIRA	0	10	10	10	-
fd		50940		ARRUELA LIS CIRC SAE1020 M18	un	10	10	10	-
fe		50926		ARRUELA LIS QUAD M18	un	2	-	-	-
ff		Tabela 3		CINTA DE ACO CARBONO	un	-	6	6	POSTE
fk		51567		HASTE ANCORA 20X2400MM 8000DAN	un	10	10	10	-
ft		50877		PARAFUSO QUAD SAE1010/20 M16X 125,0MM	un	6	-	-	-
fu1		50908		PARAFUSO ABAU ACO CARB M16X45MM	un	-	10	10	-
ga2		59702		ALÇA PREFORMADA ESTAI 7,90 MM EAR	un	40	40	40	-
gb		100785		SAPATILHA CABO 9,5MM	un	20	20	20	-
ia		50849		ISOLADOR CAST PORC 85,0X 90,0MM 3400DAN	un	10	10	10	-
Aterramento - interligações dos estais com o neutro									
ab1		50685		GRAMPO PARAL ALUM 6,05-10,50MM	un	12	12	10	-
ab2		50697		GRAMPO PARAL BRONZE 10,0-70,0MM2	un	-	-	2	-
dx3		52452		ARAME LISO ACO CARB GALV 2,10MM	kg	0,1	0,1	0,1	-
ja		35623		FIO DE ACO COBREADO 4 AWG	kg	-	-	1,2	-


1. Em postes de concreto circular, se forem utilizados fixadores pré-formados em substituição às alças pré-formadas para estai devem ser previstos 33,60 m adicionais de cordalha de aço.

ANEXO II – ESTRUTURAS DE MANUTENÇÃO NEOENERGIA ELEKTRO

**ESTRUTURA 61 – ESTAIAMENTO E ATERRAMENTO – ESTRUTURAS HTE E HTC EM
ÂNGULO (5 ESTAIS)**



Dimensões em mm

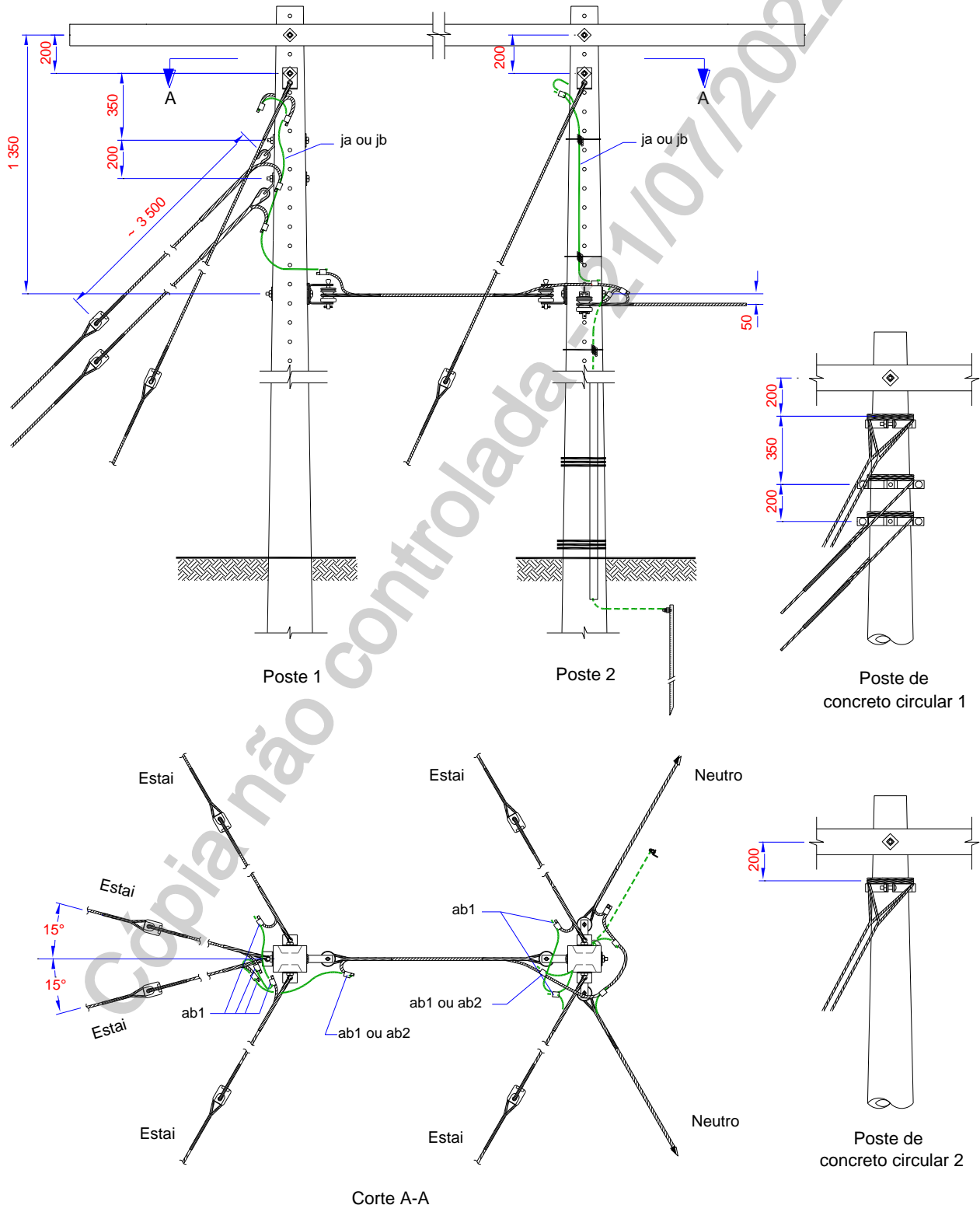
	TÍTULO: Estruturas para Redes de Distribuição Aéreas com Condutores Nus até 36,2 kV	CODIGO: DIS-NOR-018	
		REV.: 01	Nº PAG.: 87/222
APROVADOR: RICARDO PRADO PINA		DATA DE APROVAÇÃO: 22/10/2021	

Item	Código Neoenergia			Descrição	Und	Qt.			Variável	
	Coelba, Pernambuco e Cosern	Elektro	Brasília			Aterramento				
						Externo	Interno			
						DT	R	R		
Estaiamento das estruturas HTE e HTC ângulo (5 estais)										
cf		58903		CHAPA ESTAI 76MM	un	5	5	5	-	
db		100013		CORDALHA ACO ZINCADO EAR 7,9 MM	kg/m*	52	52	52	-	
df1		-		PLACA DE CONCRETO	0	5	5	5	-	
df2		-		TORA DE MADEIRA	0	5	5	5	-	
fd		50940		ARRUELA LIS CIRC SAE1020 M18	un	5	5	5	-	
fe		50926		ARRUELA LIS QUAD M18	un	1	-	-	-	
ff		Tabela 3		CINTA DE ACO CARBONO	un	-	3	3	POSTE	
fk		51567		HASTE ANCORA 20X2400MM 8000DAN	un	5	5	5	-	
ft		50877		PARAFUSO QUAD SAE1010/20 M16X 125,0MM	un	3	-	-	-	
fu1		50908		PARAFUSO ABAU ACO CARB M16X45MM	un	-	5	5	-	
ga2		59702		ALÇA PREFORMADA ESTAI 7,90 MM EAR	un	20	20	20	-	
gb		100785		SAPATILHA CABO 9,5MM	un	10	10	10	-	
ia		50849		ISOLADOR CAST PORC 85,0X 90,0MM 3400DAN	un	5	5	5	-	
Aterramento - interligações dos estais com o neutro										
ab1		50685		GRAMPO PARAL ALUM 6,05-10,50MM	un	7	7	5	-	
ab2		50697		GRAMPO PARAL BRONZE 10,0-70,0MM2	un	-	-	2	-	
dx3		52452		ARAME LISO ACO CARB GALV 2,10MM	kg	0,1	0,1	0,1	-	
ja		35623		FIO DE ACO COBREADO 4 AWG	kg	-	-	1,05	-	

1. Em postes de concreto circular, se forem utilizados fixadores pré-formados em substituição às alças pré-formadas para estai devem ser previstos 28,0 m adicionais de cordoalha de aço.


ANEXO II – ESTRUTURAS DE MANUTENÇÃO NEOENERGIA ELEKTRO

**ESTRUTURA 62 – ESTAIAMENTO E ATERRAMENTO – ESTRUTURAS HTE E HTC EM
ÂNGULO (6 ESTAIS)**



Corte A-A

Dimensões em mm

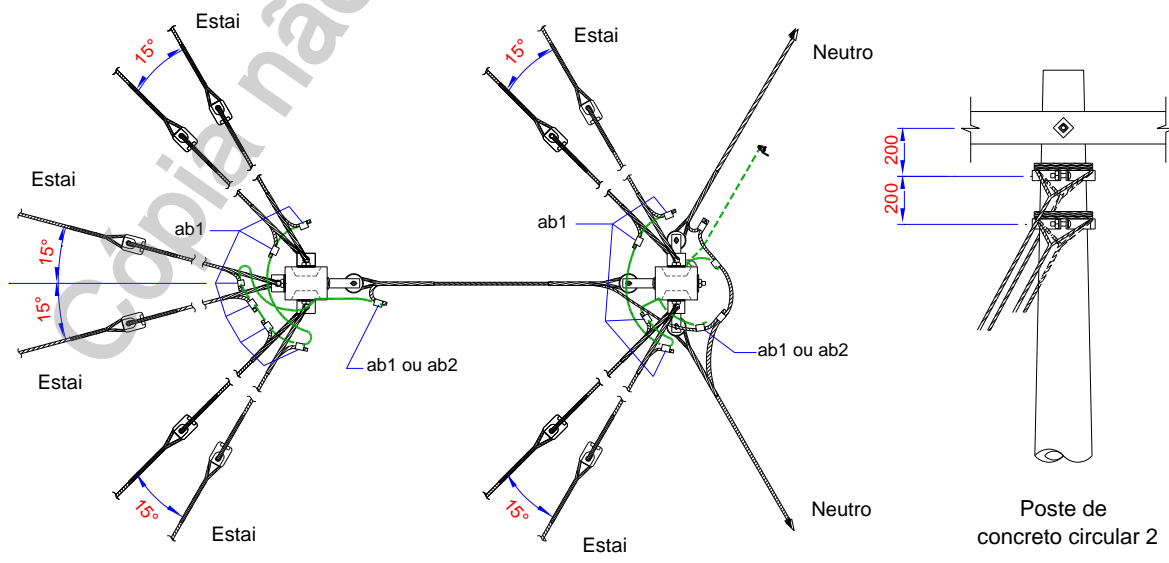
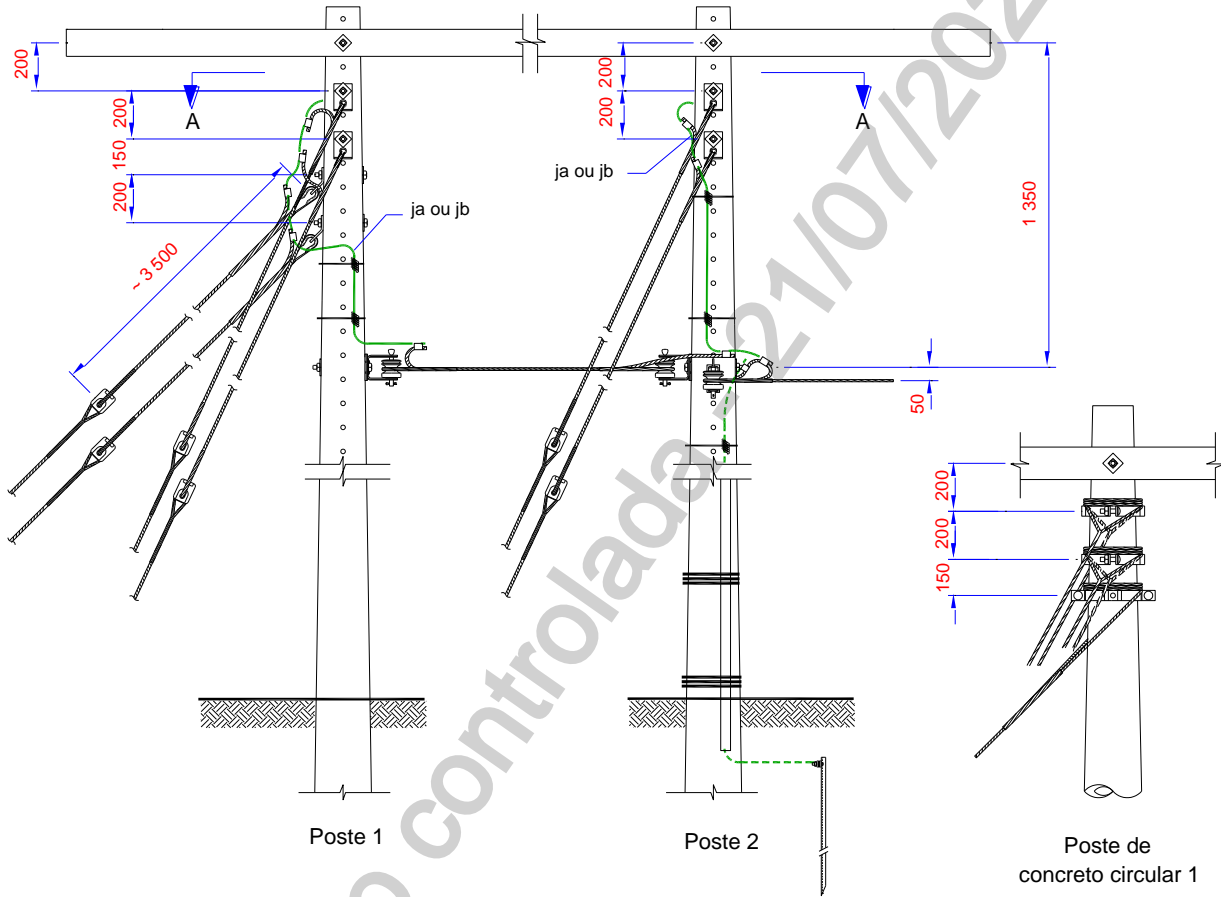
	TÍTULO: Estruturas para Redes de Distribuição Aéreas com Condutores Nus até 36,2 kV	CODIGO: DIS-NOR-018	
		REV.: 01	Nº PAG.: 89/222
APROVADOR: RICARDO PRADO PINA		DATA DE APROVAÇÃO: 22/10/2021	

Item	Código Neoenergia			Descrição	Und	Qt.			Variável	
	Coelba, Pernambuco e Cosern	Elektro	Brasília			Aterramento				
						Externo	Interno			
						DT	R	R		
Estaiamento das estruturas HTE e HTC ângulo (6 estais)										
cf		58903		CHAPA ESTAI 76MM	un	6	6	6	-	
db		100013		CORDALHA ACO ZINCADO EAR 7,9 MM	kg/m*	62	62	62	-	
df1		-		PLACA DE CONCRETO	0	6	6	6	-	
df2		-		TORA DE MADEIRA	0	6	6	6	-	
fd		50940		ARRUELA LIS CIRC SAE1020 M18	un	6	6	6	-	
fe		50926		ARRUELA LIS QUAD M18	un	2	-	-	-	
ff		Tabela 3		CINTA DE ACO CARBONO	un	-	4	4	POSTE	
fk		51567		HASTE ANCORA 20X2400MM 8000DAN	un	6	6	6	-	
ft		50877		PARAFUSO QUAD SAE1010/20 M16X 125,0MM	un	4	-	-	-	
fu1		50908		PARAFUSO ABAU ACO CARB M16X45MM	un	-	6	6	-	
ga2		59702		ALÇA PREFORMADA ESTAI 7,90 MM EAR	un	24	24	24	-	
gb		100785		SAPATILHA CABO 9,5MM	un	12	12	12	-	
ia		50849		ISOLADOR CAST PORC 85,0X 90,0MM 3400DAN	un	6	6	6	-	
Aterramento - interligações dos estais com o neutro										
ab1		50685		GRAMPO PARAL ALUM 6,05-10,50MM	un	8	8	6	-	
ab2		50697		GRAMPO PARAL BRONZE 10,0-70,0MM2	un	-	-	2	-	
dx3		52452		ARAME LISO ACO CARB GALV 2,10MM	kg	0,1	0,1	0,1	-	
ja		35623		FIO DE ACO COBREADO 4 AWG	kg	-	-	1,2	-	


1. Em postes de concreto circular, se forem utilizados fixadores pré-formados em substituição às alças pré-formadas para estai devem ser previstos 33,6 m adicionais de cordalha de aço.

ANEXO II – ESTRUTURAS DE MANUTENÇÃO NEOENERGIA ELEKTRO

ESTRUTURA 63 – ESTAIAMENTO E ATERRAMENTO – ESTRUTURAS HTE E HTC EM ÂNGULO (10 ESTAIS)



Corte A-A

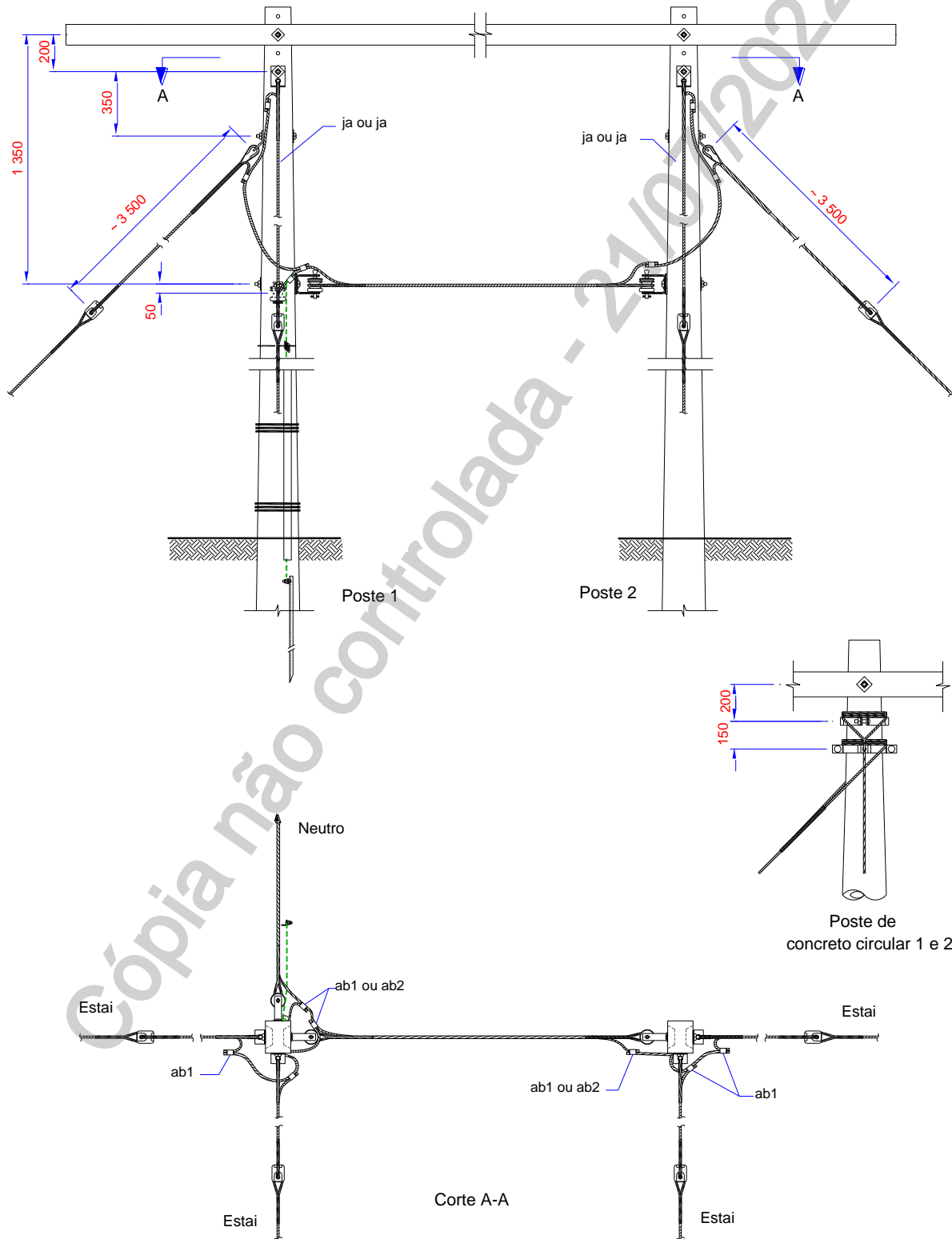
	TÍTULO: Estruturas para Redes de Distribuição Aéreas com Condutores Nus até 36,2 kV	CODIGO: DIS-NOR-018	
		REV.: 01	Nº PAG.: 91/222
APROVADOR: RICARDO PRADO PINA		DATA DE APROVAÇÃO: 22/10/2021	

Item	Código Neoenergia			Descrição	Und	Qt.			Variável	
	Coelba, Pernambuco e Cosern	Elektro	Brasília			Aterramento				
						Externo	Interno			
						DT	R	R		
Estaiamento das estruturas HTE e HTC ângulo (10 estais)										
cf		58903		CHAPA ESTAI 76MM	un	10	10	10	-	
db		100013		CORDALHA ACO ZINCADO EAR 7,9 MM	kg/m*	104	104	104	-	
df1		-		PLACA DE CONCRETO	0	10	10	10	-	
df2		-		TORA DE MADEIRA	0	10	10	10	-	
fd		50940		ARRUELA LIS CIRC SAE1020 M18	un	10	10	10	-	
fe		50926		ARRUELA LIS QUAD M18	un	2	-	-	-	
ff		Tabela 3		CINTA DE ACO CARBONO	un	-	6	6	POSTE	
fk		51567		HASTE ANCORA 20X2400MM 8000DAN	un	10	10	10	-	
ft		50877		PARAFUSO QUAD SAE1010/20 M16X 125,0MM	un	6	-	-	-	
fu1		50908		PARAFUSO ABAU ACO CARB M16X45MM	un	-	10	10	-	
ga2		59702		ALÇA PREFORMADA ESTAI 7,90 MM EAR	un	40	40	40	-	
gb		100785		SAPATILHA CABO 9,5MM	un	20	20	20	-	
ia		50849		ISOLADOR CAST PORC 85,0X 90,0MM 3400DAN	un	10	10	10	-	
Aterramento - interligações dos estais com o neutro										
ab1		50685		GRAMPO PARAL ALUM 6,05-10,50MM	un	12	12	10	-	
ab2		50697		GRAMPO PARAL BRONZE 10,0-70,0MM2	un	-	-	2	-	
dx3		52452		ARAME LISO ACO CARB GALV 2,10MM	kg	0,1	0,1	0,1	-	
ja		35623		FIO DE ACO COBREADO 4 AWG	kg	-	-	1,2	-	

1. Em postes de concreto circular, se forem utilizados fixadores pré-formados em substituição às alças pré-formadas para estai devem ser previstos 56,0 m adicionais de cordalha de aço.


ANEXO II – ESTRUTURAS DE MANUTENÇÃO NEOENERGIA ELEKTRO

ESTRUTURA 64 – ESTAIAMENTO E ATERRAMENTO – ESTRUTURAS HTE E HTC EM FIM DE REDE (4 ESTAIS).



Dimensões em mm

Para retornar ao sumário clique [AQUI](#)

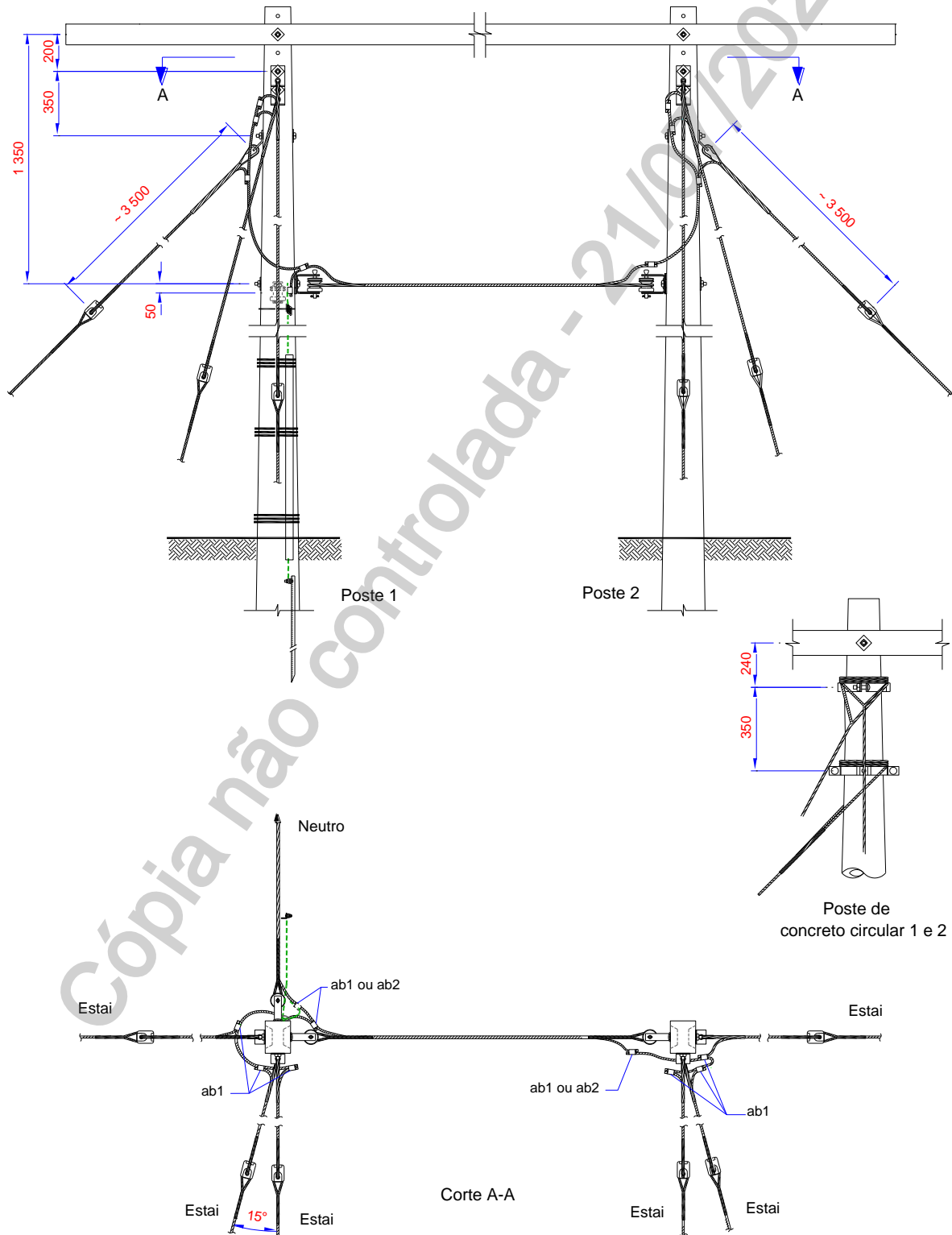
	TITULO:	CODIGO:	
	Estruturas para Redes de Distribuição Aéreas com Condutores Nus até 36,2 kV	DIS-NOR-018	
APROVADOR:		REV.:	Nº PAG.:
RICARDO PRADO PINA		01	93/222
		DATA DE APROVAÇÃO:	
		22/10/2021	

Item	Código Neoenergia			Descrição	Und	Qt.			Variável	Tipo
	Coelba, Pernambuco e Cosern	Elektro	Brasília			Aterramento				
						Externo	Interno			
						DT	R	R		
Estaiamento das estruturas HTE e HTC fim de rede (4 estais)										
cf		58903		CHAPA ESTAI 76MM	un	4	4	4	-	01
db		100013		CORDOALHA ACO ZINCADO EAR 7,9 MM	kg/m*	42	42	42	-	01
df1		-		PLACA DE CONCRETO	0	4	4	4	-	01
df2		-		TORA DE MADEIRA	0	4	4	4	-	01
fd		50940		ARRUELA LIS CIRC SAE1020 M18	un	4	4	4	-	01
fe		50926		ARRUELA LIS QUAD M18	un	4	-	-	-	01
ff		Tabela 3		CINTA DE ACO CARBONO	un	-	4	4	POSTE	01
fk		51567		HASTE ANCORA 20X2400MM 8000DAN	un	4	4	4	-	01
ft		50877		PARAFUSO QUAD SAE1010/20 M16X 125,0MM	un	4	-	-	-	01
fu1		50908		PARAFUSO ABAU ACO CARB M16X45MM	un	-	4	4	-	01
ga2		59702		ALÇA PREFORMADA ESTAI 7,90 MM EAR	un	16	16	16	-	01
gb		100785		SAPATILHA CABO 9,5MM	un	8	8	8	-	01
ia		50849		ISOLADOR CAST PORC 85,0X 90,0MM 3400DAN	un	4	4	4	-	01
Aterramento - interligações dos estais com o neutro										
ab1		50685		GRAMPO PARAL ALUM 6,05-10,50MM	un	3	3	2	-	01
ab2		50697		GRAMPO PARAL BRONZE 10,0-70,0MM2	un	-	-	1	-	01
dx3		52452		ARAME LISO ACO CARB GALV 2,10MM	kg	0,05	0,05	0,05	-	01
ja		35623		FIO DE ACO COBREADO 4 AWG	kg	-	-	0,26	-	01


- Em postes de concreto circular, se forem utilizados fixadores pré-formados em substituição às alças pré-formadas para estai devem ser previstos 22,40 m adicionais de cordoalha de aço;
- Tipo 1** – Materiais Gerais / **Tipo 2** – Materiais Exclusivos 15 kV / **Tipo 3** – Materiais Exclusivos 36,2 kV.

ANEXO II – ESTRUTURAS DE MANUTENÇÃO NEOENERGIA ELEKTRO

ESTRUTURA 65 – ESTAIAMENTO E ATERRAMENTO – ESTRUTURAS HTE E HTC EM FIM DE REDE (6 ESTAIS)



Dimensões em mm

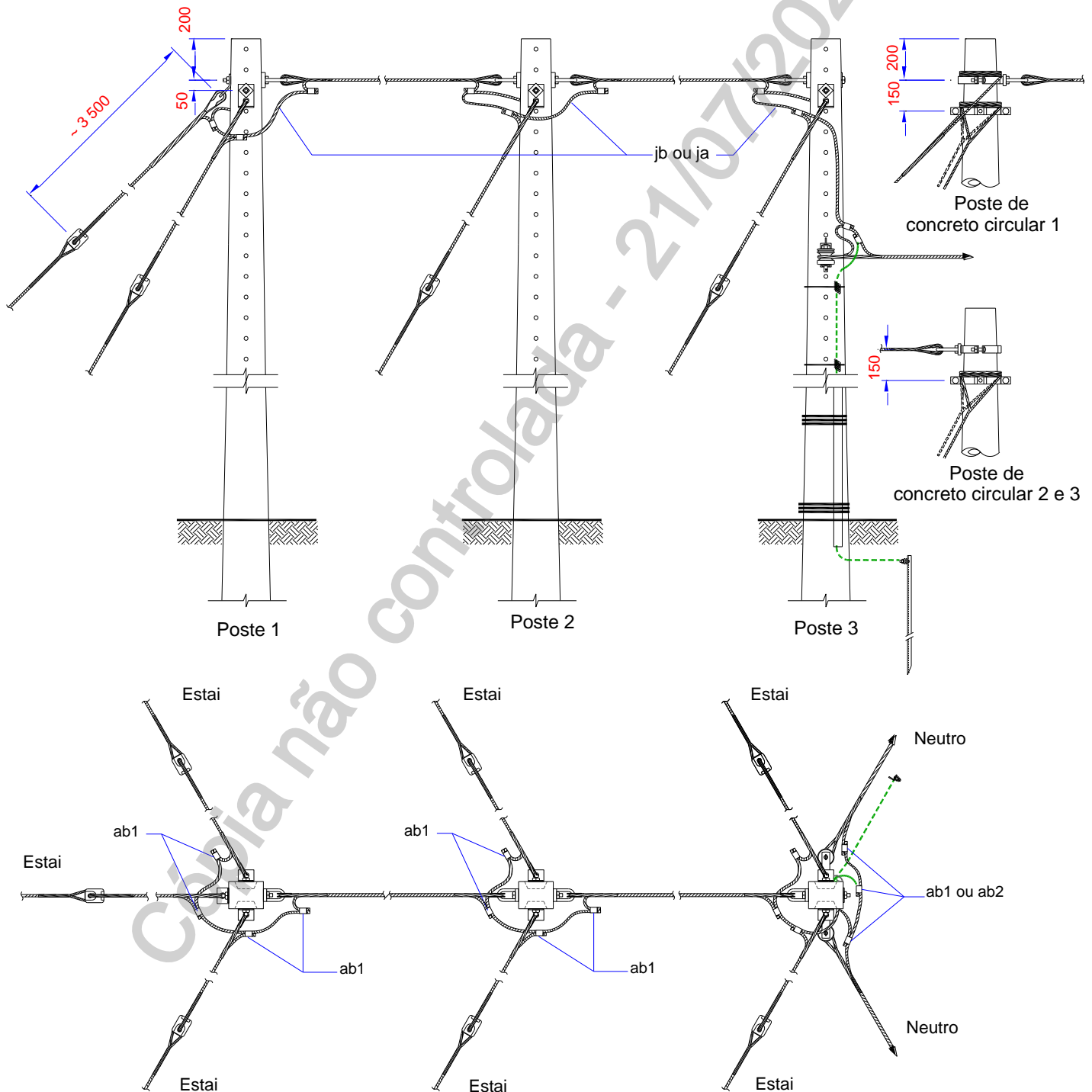
	TÍTULO:	CODIGO:	
	Estruturas para Redes de Distribuição Aéreas com Condutores Nus até 36,2 kV	DIS-NOR-018	
APROVADOR:	REV.:	Nº PAG.:	
RICARDO PRADO PINA	01	95/222	
	DATA DE APROVAÇÃO:		
	22/10/2021		

Item	Código Neoenergia			Descrição	Und	Qt.			Variável	Tipo
	Coelba, Pernambuco e Cosern	Elektro	Brasília			Aterramento				
						Externo	Interno			
						DT	R	R		
Estaiamento das estruturas HTE e HTC fim de rede (6 estais)										
cf		58903		CHAPA ESTAI 76MM	un	6	6	6	-	01
db		100013		CORDOALHA ACO ZINCADO EAR 7,9 MM	kg/m*	62	62	62	-	01
df1		-		PLACA DE CONCRETO	0	6	6	6	-	01
df2		-		TORA DE MADEIRA	0	6	6	6	-	01
fd		50940		ARRUELA LIS CIRC SAE1020 M18	un	6	6	6	-	01
fe		50926		ARRUELA LIS QUAD M18	un	6	-	-	-	01
ff		Tabela 3		CINTA DE ACO CARBONO	un	-	6	6	POSTE	01
fk		51567		HASTE ANCORA 20X2400MM 8000DAN	un	6	6	6	-	01
ft		50877		PARAFUSO QUAD SAE1010/20 M16X 125,0MM	un	6	-	-	-	01
fu1		50908		PARAFUSO ABAU ACO CARB M16X45MM	un	-	6	6	-	01
ga2		59702		ALÇA PREFORMADA ESTAI 7,90 MM EAR	un	24	24	24	-	01
gb		100785		SAPATILHA CABO 9,5MM	un	12	12	12	-	01
ia		50849		ISOLADOR CAST PORC 85,0X 90,0MM 3400DAN	un	6	6	6	-	01
Aterramento - interligações dos estais com o neutro										
ab1		50685		GRAMPO PARAL ALUM 6,05-10,50MM	un	8	8	6	-	01
ab2		50697		GRAMPO PARAL BRONZE 10,0-70,0MM2	un	-	-	2	-	01
dx3		52452		ARAME LISO ACO CARB GALV 2,10MM	kg	0,1	0,1	0,1	-	01
ja		35623		FIO DE ACO COBREADO 4 AWG	kg	-	-	1,05	-	01


- Em postes de concreto circular, se forem utilizados fixadores pré-formados em substituição às alças pré-formadas para estai devem ser previstos 33,50 m adicionais de cordoalha de aço.
- Tipo 1** – Materiais Gerais / **Tipo 2** – Materiais Exclusivos 15 kV / **Tipo 3** – Materiais Exclusivos 36,2 kV.

ANEXO II – ESTRUTURAS DE MANUTENÇÃO NEOENERGIA ELEKTRO

ESTRUTURA 66 – ESTAIAMENTO E ATERRAMENTO – ESTRUTURA LDE EM ÂNGULO (7 ESTAIS).



Dimensões em mm

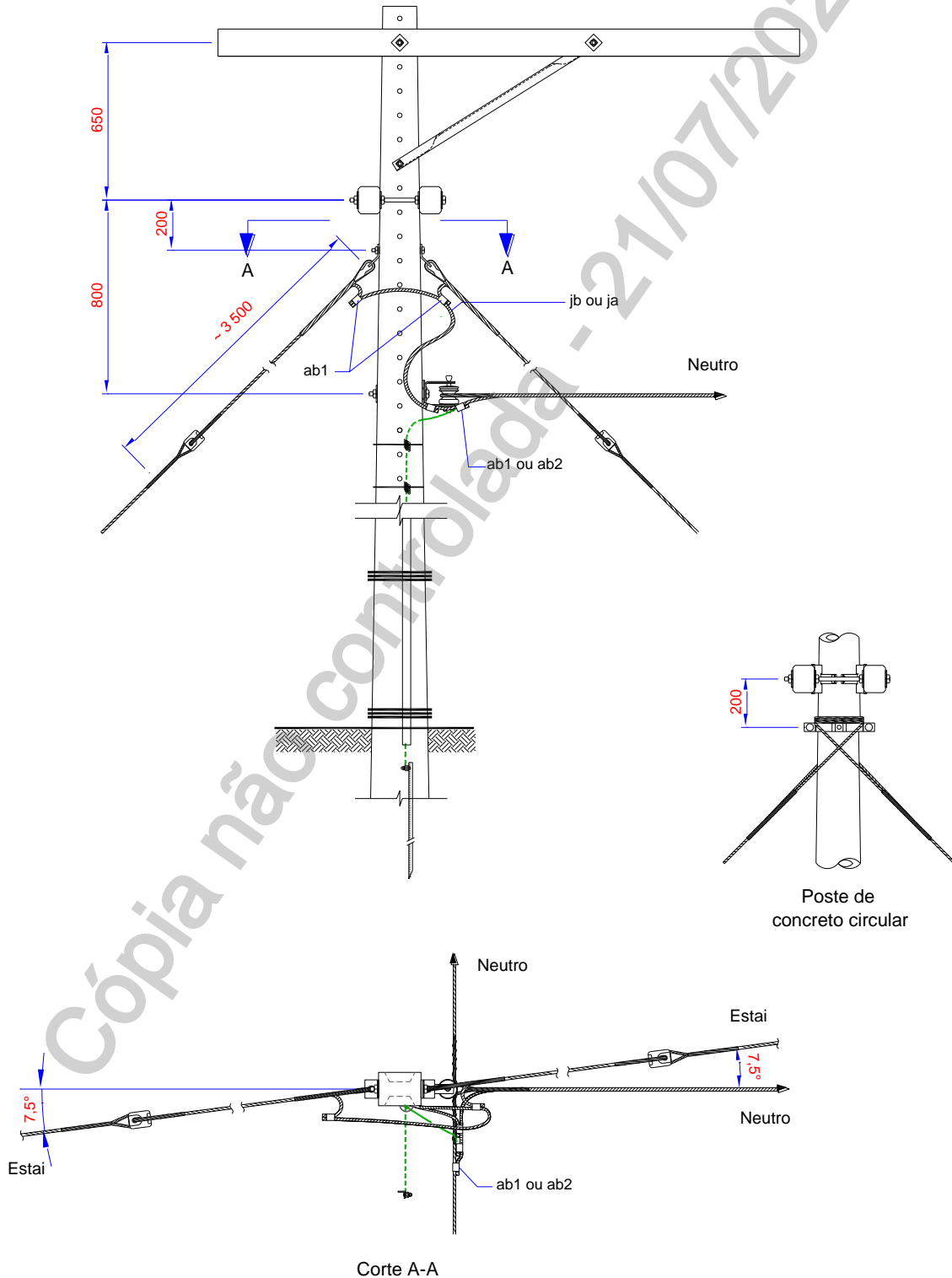
	TITULO:	CODIGO:	
	Estruturas para Redes de Distribuição Aéreas com Condutores Nus até 36,2 kV	DIS-NOR-018	
APROVADOR:		REV.:	Nº PAG.:
RICARDO PRADO PINA		01	97/222
		DATA DE APROVAÇÃO:	
		22/10/2021	

Item	Código Neoenergia			Descrição	Und	Qt.			Variável	Tipo
	Coelba, Pernambuco e Cosern	Elektro	Brasília			Aterramento				
						Externo	Interno			
						DT	R	R		
Estaiamento da estrutura LDE ângulo (7 estais)										
cf		58903		CHAPA ESTAI 76MM	un	7	7	7	-	01
db		100013		CORDOALHA ACO ZINCADO EAR 7,9 MM	kg/m*	72	72	72	-	01
df1		-		PLACA DE CONCRETO	0	7	7	7	-	01
df2		-		TORA DE MADEIRA	0	7	7	7	-	01
fd		50940		ARRUELA LIS CIRC SAE1020 M18	un	7	7	7	-	01
fe		50926		ARRUELA LIS QUAD M18	un	1	-	-	-	01
ff		Tabela 3		CINTA DE ACO CARBONO	un	-	3	3	POSTE	01
fk		51567		HASTE ANCORA 20X2400MM 8000DAN	un	7	7	7	-	01
ft		50877		PARAFUSO QUAD SAE1010/20 M16X 125,0MM	un	3	-	-	-	01
fu1		50908		PARAFUSO ABAU ACO CARB M16X45MM	un	-	7	7	-	01
ga2		59702		ALÇA PREFORMADA ESTAI 7,90 MM EAR	un	28	28	28	-	01
gb		100785		SAPATILHA CABO 9,5MM	un	14	14	14	-	01
ia		50849		ISOLADOR CAST PORC 85,0X 90,0MM 3400DAN	un	7	7	7	-	01
Aterramento - interligações dos estais com o neutro										
ab1		50685		GRAMPO PARAL ALUM 6,05-10,50MM	un	12	12	11	-	01
ab2		50697		GRAMPO PARAL BRONZE 10,0-70,0MM2	un	-	-	1	-	01
dx3		52452		ARAME LISO ACO CARB GALV 2,10MM	kg	0,05	0,05	0,05	-	01
ja		35623		FIO DE ACO COBREADO 4 AWG	kg	-	-	1,05	-	01

- Em postes de concreto circular, se forem utilizados fixadores pré-formados em substituição às alças pré-formadas para estai devem ser previstos 39,20 m adicionais de cordoalha de aço.
- Tipo 1** – Materiais Gerais / **Tipo 2** – Materiais Exclusivos 15 kV / **Tipo 3** – Materiais Exclusivos 36,2 kV.

ANEXO II – ESTRUTURAS DE MANUTENÇÃO NEOENERGIA ELEKTRO

**ESTRUTURA 67 – ESTAIAMENTO E ATERRAMENTO – ESTRUTURAS M1-N2 FIM DE REDE,
M2-N2 FIM DE REDE, M1-N3 E M2-N3 (2 ESTAIS).**



Dimensões em mm



TITULO:

**Estruturas para Redes de
Distribuição Aéreas com
Condutores Nus até 36,2 kV**

CODIGO:

DIS-NOR-018

REV.:

01

Nº PAG.:

99/222

APROVADOR:

RICARDO PRADO PINA

DATA DE APROVAÇÃO:

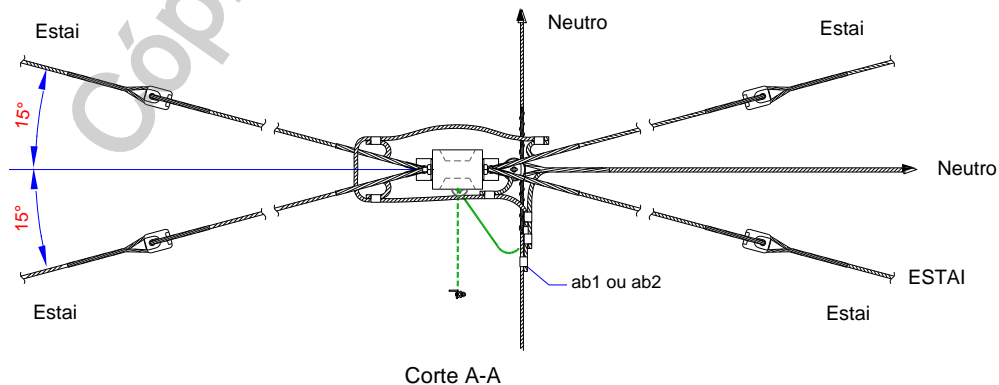
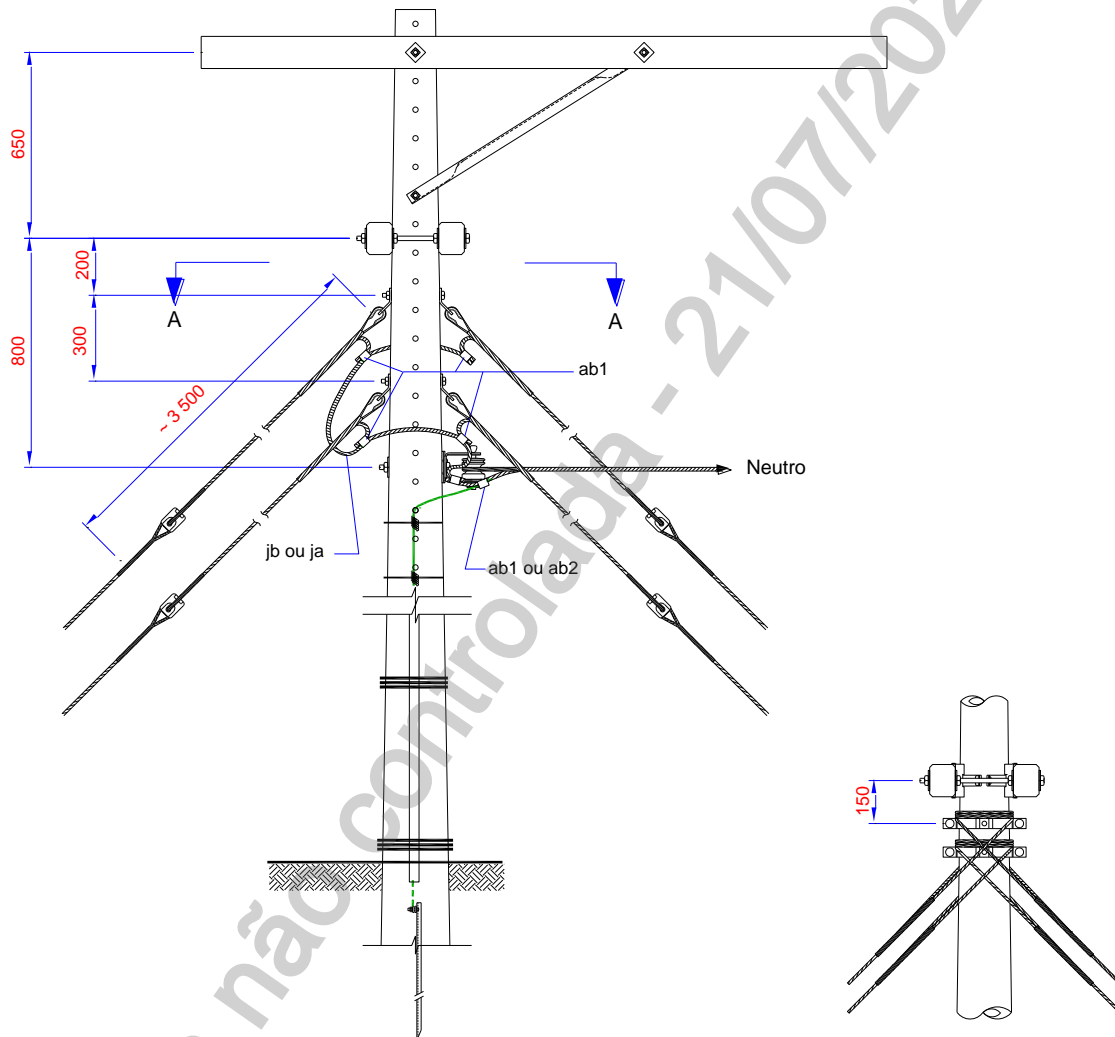
22/10/2021

Item	Código Neoenergia			Descrição	Und	Qt.			Variável	Tipo
	Coelba, Pernambuco e Cosern	Elektro	Brasília			Aterramento				
						Externo	Interno			
DT	R	R								
Estaiamento das estruturas M1-N2FR, M2-N2FR, M1-N3 e M2-N3 (2 estais)										
cf		58903		CHAPA ESTAI 76MM	un	2	2	2	-	01
db		100013		CORDOALHA ACO ZINCADO EAR 7,9 MM	kg/m*	21	21	21	-	01
df1		-		PLACA DE CONCRETO	0	2	2	2	-	01
df2		-		TORA DE MADEIRA	0	2	2	2	-	01
fd		50940		ARRUELA LIS CIRC SAE1020 M18	un	2	2	2	-	01
ff		Tabela 3		CINTA DE ACO CARBONO	un	-	1	1	POSTE	01
fk		51567		HASTE ANCORA 20X2400MM 8000DAN	un	2	2	2	-	01
ft		50877		PARAFUSO QUAD SAE1010/20 M16X 125,0MM	un	1	-	-	-	01
fu1		50908		PARAFUSO ABAU ACO CARB M16X45MM	un	-	2	2	-	01
ga2		59702		ALCA PREFORMADA ESTAI 7,90 MM EAR	un	8	8	8	-	01
gb		100785		SAPATILHA CABO 9,5MM	un	4	4	4	-	01
ia		50849		ISOLADOR CAST PORC 85,0X 90,0MM 3400DAN	un	2	2	2	-	01
Aterramento - interligações dos estais com o neutro										
ab1		50685		GRAMPO PARAL ALUM 6,05-10,50MM	un	3	3	2	-	01
ab2		50697		GRAMPO PARAL BRONZE 10,0-70,0MM2	un	-	-	1	-	01
dx3		52452		ARAME LISO ACO CARB GALV 2,10MM	kg	0,05	0,05	0,05	-	01
ja		35623		FIO DE ACO COBREADO 4 AWG	kg	-	-	0,35	-	01

1. Em postes de concreto circular, se forem utilizados fixadores pré-formados em substituição às alças pré-formadas para estai devem ser previstos 11,20 m adicionais de cordoalha de aço.
2. **Tipo 1** – Materiais Gerais / **Tipo 2** – Materiais Exclusivos 15 kV / **Tipo 3** – Materiais Exclusivos 36,2 kV.

ANEXO II – ESTRUTURAS DE MANUTENÇÃO NEOENERGIA ELEKTRO

ESTRUTURA 68 – ESTAIAMENTO E ATERRAMENTO – ESTRUTURAS M1-N3 E M2-N3 (4 ESTAIS)



Corte A-A

Dimensões em mm



TITULO:

**Estruturas para Redes de
Distribuição Aéreas com
Condutores Nus até 36,2 kV**

CODIGO:

DIS-NOR-018

REV.:

01

Nº PAG.:

101/222

APROVADOR:

RICARDO PRADO PINA

DATA DE APROVAÇÃO:

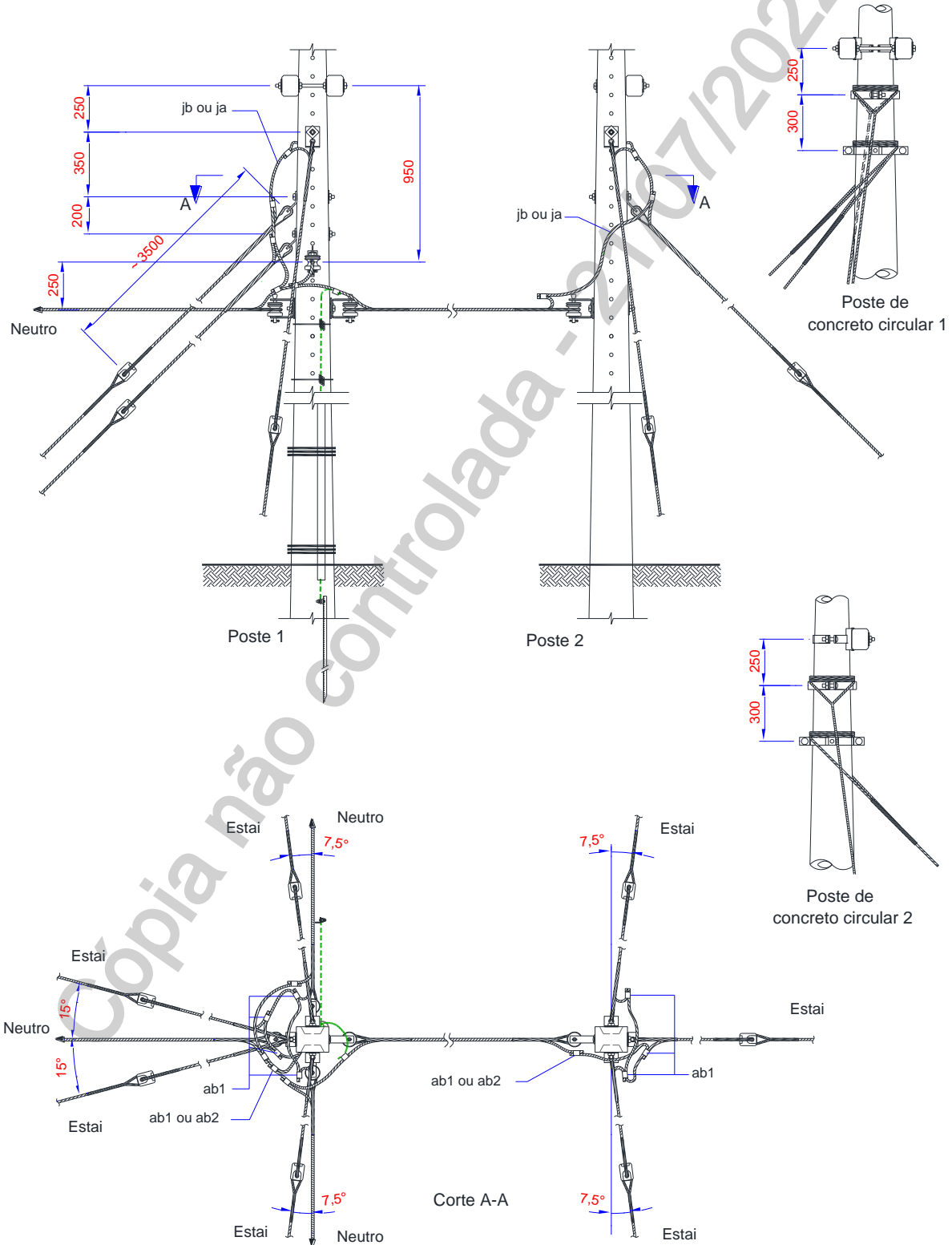
22/10/2021

Item	Código Neoenergia			Descrição	Und	Qt.			Variável	Tipo
	Coelba, Pernambuco e Cosern	Elektro	Brasília			Aterramento				
						Externo	Interno			
DT	R	R								
Estaiamento das estruturas M1-N3 e M2-N3 (4 estais)										
cf		58903		CHAPA ESTAI 76MM	un	4	4	4	-	01
db		100013		CORDOALHA ACO ZINCADO EAR 7,9 MM	kg/m*	42	42	42	-	01
df1		-		PLACA DE CONCRETO	0	4	4	4	-	01
df2		-		TORA DE MADEIRA	0	4	4	4	-	01
fd		50940		ARRUELA LIS CIRC SAE1020 M18	un	4	4	4	-	01
ff		Tabela 3		CINTA DE ACO CARBONO	un	-	2	2	POSTE	01
fk		51567		HASTE ANCORA 20X2400MM 8000DAN	un	4	4	4	-	01
ft		50877		PARAFUSO QUAD SAE1010/20 M16X 125,0MM	un	2	-	-	-	01
fu1		50908		PARAFUSO ABAU ACO CARB M16X45MM	un	-	4	4	-	01
ga2		59702		ALCA PREFORMADA ESTAI 7,90 MM EAR	un	16	16	16	-	01
gb		100785		SAPATILHA CABO 9,5MM	un	8	8	8	-	01
ia		50849		ISOLADOR CAST PORC 85,0X 90,0MM 3400DAN	un	4	4	4	-	01
Aterramento - interligações dos estais com o neutro										
ab1		50685		GRAMPO PARAL ALUM 6,05-10,50MM	un	5	5	4	-	01
ab2		50697		GRAMPO PARAL BRONZE 10,0-70,0MM2	un	-	-	1	-	01
dx3		52452		ARAME LISO ACO CARB GALV 2,10MM	kg	0,05	0,05	0,05	-	01
ja		35623		FIO DE ACO COBREADO 4 AWG	kg	-	-	0,35	-	01

1. Em postes de concreto circular, se forem utilizados fixadores pré-formados em substituição às alças pré-formadas para estai devem ser previstos 22,40 m adicionais de cordoalha de aço.
2. **Tipo 1** – Materiais Gerais / **Tipo 2** – Materiais Exclusivos 15 kV / **Tipo 3** – Materiais Exclusivos 36,2 kV.

ANEXO II – ESTRUTURAS DE MANUTENÇÃO NEOENERGIA ELEKTRO

**ESTRUTURA 69 – ESTAIAMENTO E ATERRAMENTO – ESTRUTURAS HTE E HTC COM 1
RAMAL N3 (7 ESTAIS).**



Dimensões em mm



TITULO:

**Estruturas para Redes de
Distribuição Aéreas com
Condutores Nus até 36,2 kV**

CODIGO:

DIS-NOR-018

REV.:

01

Nº PAG.:

103/222

APROVADOR:

RICARDO PRADO PINA

DATA DE APROVAÇÃO:

22/10/2021

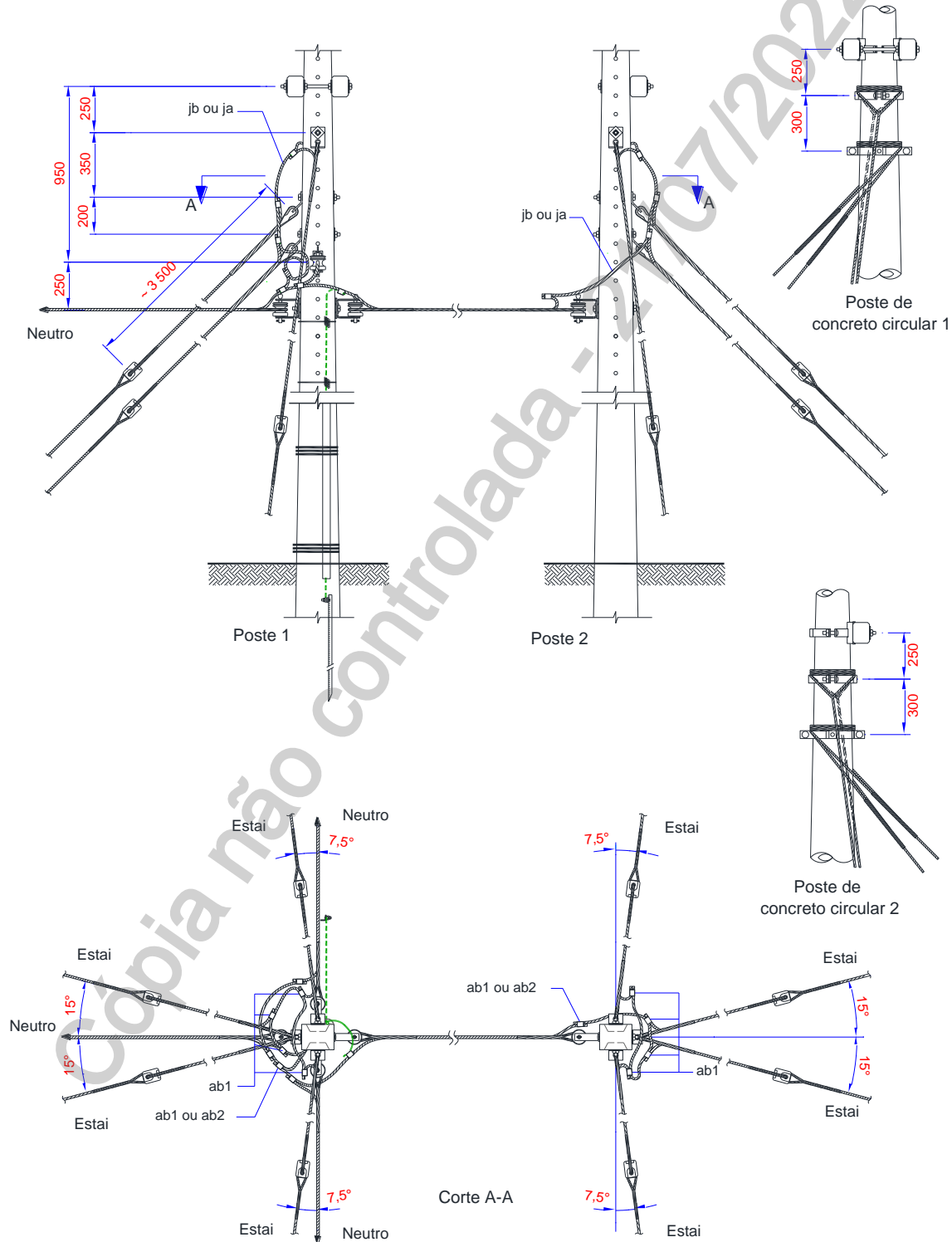
Item	Código Neoenergia			Descrição	Und	Qt.			Variável	Tipo
	Coelba, Pernambuco e Cosern	Elektro	Brasília			Aterramento				
						Externo	Interno			
DT	R	R								
Estaiamento das estruturas HTE e HTC com 1 ramal N3 (7 estais)										
cf		58903		CHAPA ESTAI 76MM	un	7	7	7	-	01
db		100013		CORDOALHA ACO ZINCADO EAR 7,9 MM	kg/m*	72	72	72	-	01
df1		-		PLACA DE CONCRETO	0	7	7	7	-	01
df2		-		TORA DE MADEIRA	0	7	7	7	-	01
fd		50940		ARRUELA LIS CIRC SAE1020 M18	un	7	7	7	-	01
fe		50926		ARRUELA LIS QUAD M18	un	3	-	-	-	01
ff		Tabela 3		CINTA DE ACO CARBONO	un	-	5	5	POSTE	01
fk		51567		HASTE ANCORA 20X2400MM 8000DAN	un	7	7	7	-	01
ft		50877		PARAFUSO QUAD SAE1010/20 M16X 125,0MM	un	5	-	-	-	01
fu1		50908		PARAFUSO ABAU ACO CARB M16X45MM	un	-	7	7	-	01
ga2		59702		ALÇA PREFORMADA ESTAI 7,90 MM EAR	un	28	28	28	-	01
gb		100785		SAPATILHA CABO 9,5MM	un	14	14	14	-	01
ia		50849		ISOLADOR CAST PORC 85,0X 90,0MM 3400DAN	un	7	7	7	-	01
Aterramento - interligações dos estais com o neutro										
ab1		50685		GRAMPO PARAL ALUM 6,05-10,50MM	un	9	9	7	-	01
ab2		50697		GRAMPO PARAL BRONZE 10,0-70,0MM2	un	-	-	2	-	01
dx3		52452		ARAME LISO ACO CARB GALV 2,10MM	kg	0,1	0,1	0,1	-	01
ja		35623		FIO DE ACO COBREADO 4 AWG	kg	-	-	1,4	-	01

1. Em postes de concreto circular, se forem utilizados fixadores pré-formados em substituição às alças pré-formadas para estai devem ser previstos 39,20 m adicionais de cordoalha de aço.


2. **Tipo 1** – Materiais Gerais / **Tipo 2** – Materiais Exclusivos 15 kV / **Tipo 3** – Materiais Exclusivos 36,2 kV.

ANEXO II – ESTRUTURAS DE MANUTENÇÃO NEOENERGIA ELEKTRO

ESTRUTURA 70 – ESTAIAMENTO E ATERRAMENTO – ESTRUTURAS HTE E HTC COM 1 RAMAL N3 (8 ESTAIS)



Dimensões em mm

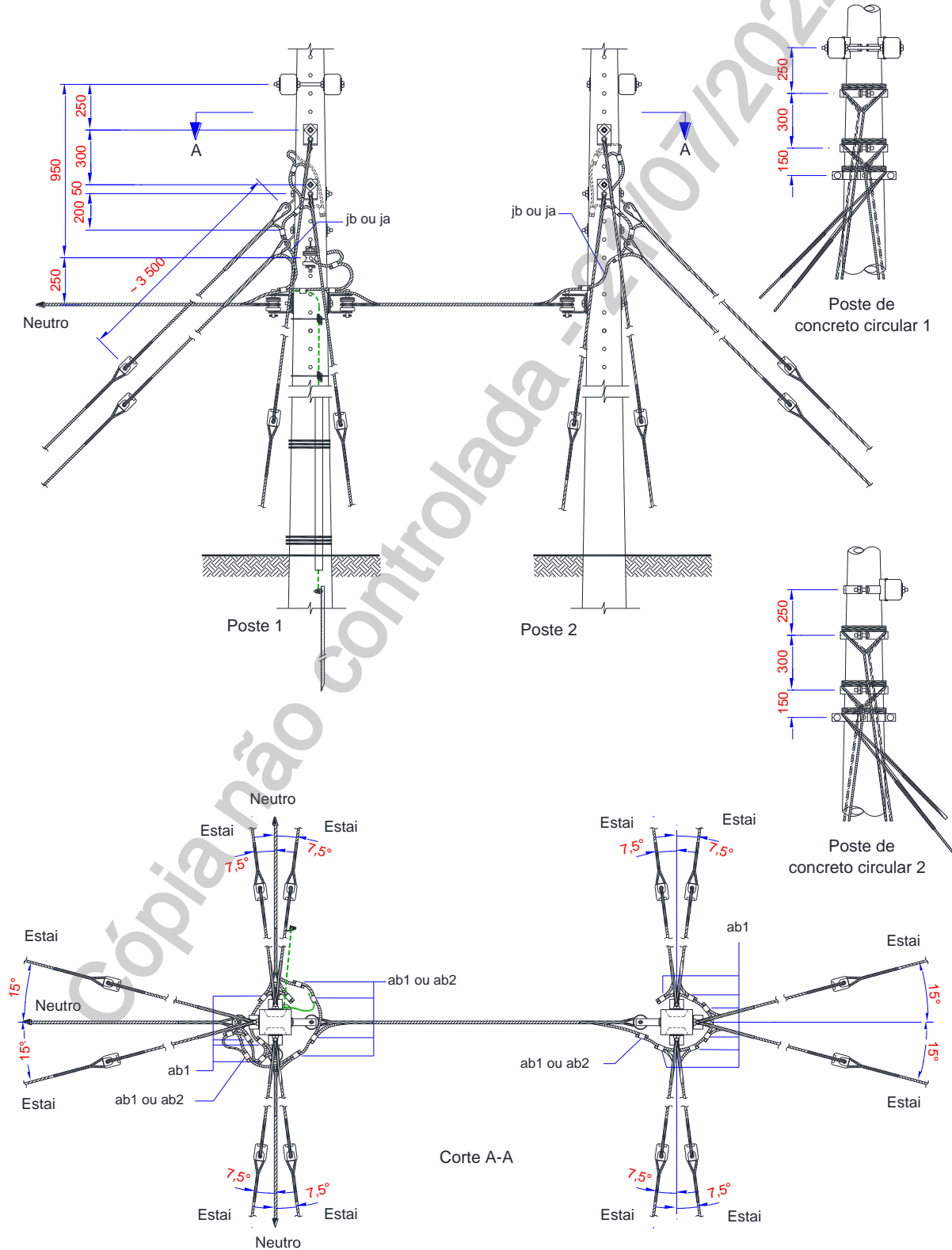
	TITULO:	CODIGO:	
	Estruturas para Redes de Distribuição Aéreas com Condutores Nus até 36,2 kV	DIS-NOR-018	
APROVADOR:		REV.:	Nº PAG.:
RICARDO PRADO PINA		01	105/222
		DATA DE APROVAÇÃO:	
		22/10/2021	


Item	Código Neoenergia			Descrição	Und	Qt.			Variável	Tipo
	Coelba, Pernambuco e Cosern	Elektro	Brasília			Aterramento				
						Externo	Interno			
DT	R	R								
Estaiamento das estruturas HTE e HTC com 1 ramal N3 (7 estais)										
cf		58903		CHAPA ESTAI 76MM	un	8	8	8	-	01
db		100013		CORDOALHA ACO ZINCADO EAR 7,9 MM	kg/m*	84	84	84	-	01
df1		-		PLACA DE CONCRETO	0	8	8	8	-	01
df2		-		TORA DE MADEIRA	0	8	8	8	-	01
fd		50940		ARRUELA LIS CIRC SAE1020 M18	un	8	8	8	-	01
fe		50926		ARRUELA LIS QUAD M18	un	4	-	-	-	01
ff		Tabela 3		CINTA DE ACO CARBONO	un	-	6	6	POSTE	01
fk		51567		HASTE ANCORA 20X2400MM 8000DAN	un	8	8	8	-	01
ft		50877		PARAFUSO QUAD SAE1010/20 M16X 125,0MM	un	6	-	-	-	01
fu1		50908		PARAFUSO ABAU ACO CARB M16X45MM	un	-	8	8	-	01
ga2		59702		ALÇA PREFORMADA ESTAI 7,90 MM EAR	un	32	32	32	-	01
gb		100785		SAPATILHA CABO 9,5MM	un	16	16	16	-	01
ia		50849		ISOLADOR CAST PORC 85,0X 90,0MM 3400DAN	un	8	8	8	-	01
Aterramento - interligações dos estais com o neutro										
ab1		50685		GRAMPO PARAL ALUM 6,05-10,50MM	un	10	10	9	-	01
ab2		50697		GRAMPO PARAL BRONZE 10,0-70,0MM2	un	-	-	2	-	01
dx3		52452		ARAME LISO ACO CARB GALV 2,10MM	kg	0,1	0,1	0,1	-	01
ja		35623		FIO DE ACO COBREADO 4 AWG	kg	-	-	1,4	-	01

- Em postes de concreto circular, se forem utilizados fixadores pré-formados em substituição às alças pré-formadas para estai devem ser previstos 39,20 m adicionais de cordoalha de aço.
- Tipo 1** – Materiais Gerais / **Tipo 2** – Materiais Exclusivos 15 kV / **Tipo 3** – Materiais Exclusivos 36,2 kV.

ANEXO II – ESTRUTURAS DE MANUTENÇÃO NEOENERGIA ELEKTRO

ESTRUTURA 71 – ESTAIAMENTO E ATERRAMENTO – ESTRUTURAS HTE E HTC COM 1 RAMAL N3 (12 ESTAIS)



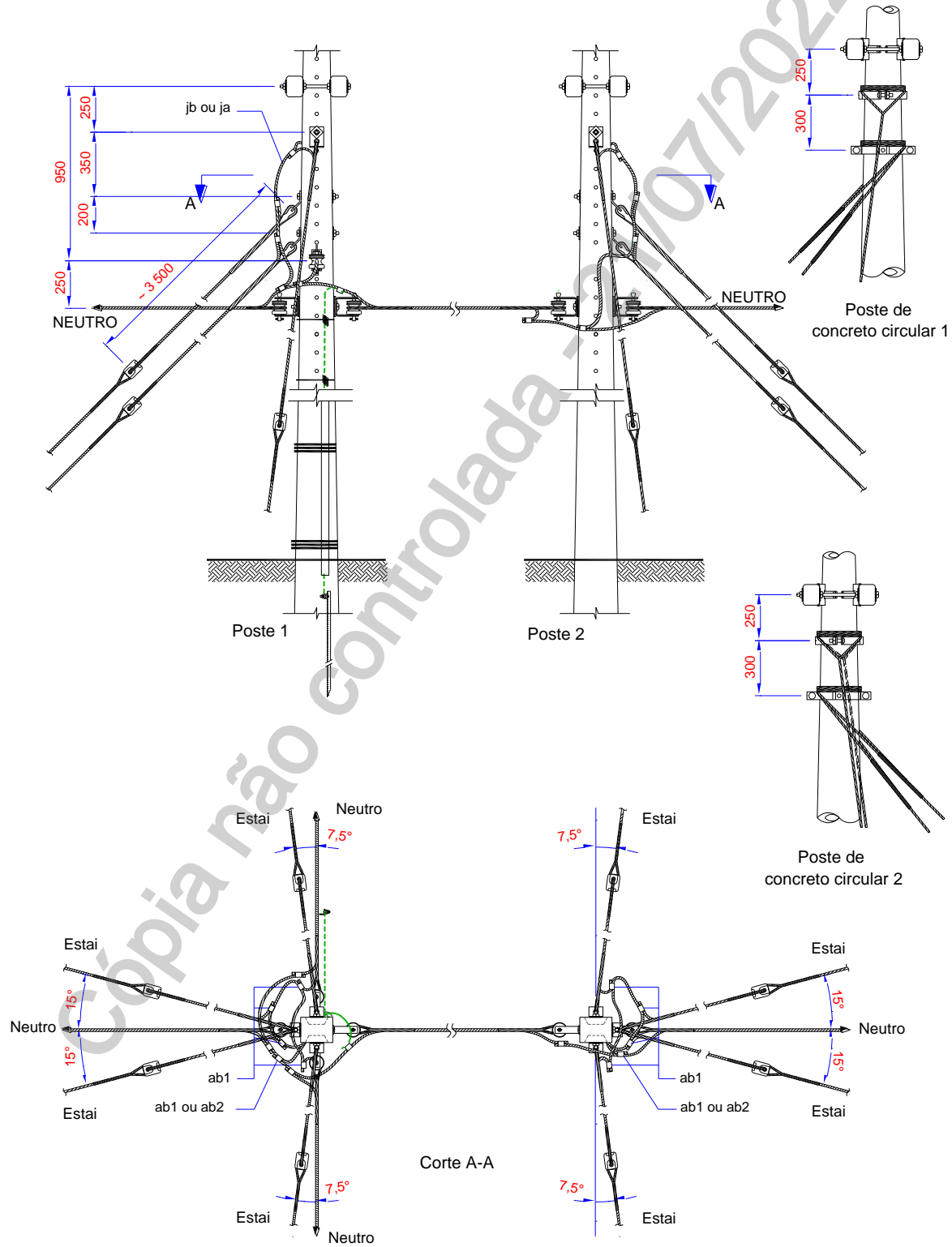
	TÍTULO:	CODIGO:	
	Estruturas para Redes de Distribuição Aéreas com Condutores Nus até 36,2 kV	DIS-NOR-018	
APROVADOR:	REV.:	Nº PAG.:	
RICARDO PRADO PINA	01	107/222	
	DATA DE APROVAÇÃO:		
	22/10/2021		

Item	Código Neoenergia			Descrição	Und	Qt.			Variável	Tipo
	Coelba, Pernambuco e Cosern	Elektro	Brasília			Aterramento				
						Externo	Interno			
			DT	R	R					
Estaiamento das estruturas HTE e HTC com 1 ramal N3 (12 estais)										
cf		58903		CHAPA ESTAI 76MM	un	12	12	12	-	01
db		100013		CORDOALHA ACO ZINCADO EAR 7,9 MM	kg/m*	124	124	124	-	01
df1		-		PLACA DE CONCRETO	0	12	12	12	-	01
df2		-		TORA DE MADEIRA	0	12	12	12	-	01
fd		50940		ARRUELA LIS CIRC SAE1020 M18	un	12	12	12	-	01
fe		50926		ARRUELA LIS QUAD M18	un	4	-	-	-	01
ff		Tabela 3		CINTA DE ACO CARBONO	un	-	6	6	POSTE	01
fk		51567		HASTE ANCORA 20X2400MM 8000DAN	un	12	12	12	-	01
ft		50877		PARAFUSO QUAD SAE1010/20 M16X 125,0MM	un	8	-	-	-	01
fu1		50908		PARAFUSO ABAU ACO CARB M16X45MM	un	-	12	12	-	01
ga2		59702		ALÇA PREFORMADA ESTAI 7,90 MM EAR	un	48	48	48	-	01
gb		100785		SAPATILHA CABO 9,5MM	un	24	24	24	-	01
ia		50849		ISOLADOR CAST PORC 85,0X 90,0MM 3400DAN	un	12	12	12	-	01
Aterramento - interligações dos estais com o neutro										
ab1		50685		GRAMPO PARAL ALUM 6,05-10,50MM	un	14	14	12	-	01
ab2		50697		GRAMPO PARAL BRONZE 10,0-70,0MM2	un	-	-	2	-	01
dx3		52452		ARAME LISO ACO CARB GALV 2,10MM	kg	0,1	0,1	0,1	-	01
ja		35623		FIO DE ACO COBREADO 4 AWG	kg	-	-	1,4	-	01


- Em postes de concreto circular, se forem utilizados fixadores pré-formados em substituição às alças pré-formadas para estai devem ser previstos 39,20 m adicionais de cordoalha de aço.
- Tipo 1** – Materiais Gerais / **Tipo 2** – Materiais Exclusivos 15 kV / **Tipo 3** – Materiais Exclusivos 36,2 kV.

ANEXO II – ESTRUTURAS DE MANUTENÇÃO NEOENERGIA ELEKTRO

ESTRUTURA 72 – ESTAIAMENTO E ATERRAMENTO – ESTRUTURAS HTE E HTC COM 2 RAMAIS N3 (8 ESTAIS)



Dimensões em mm

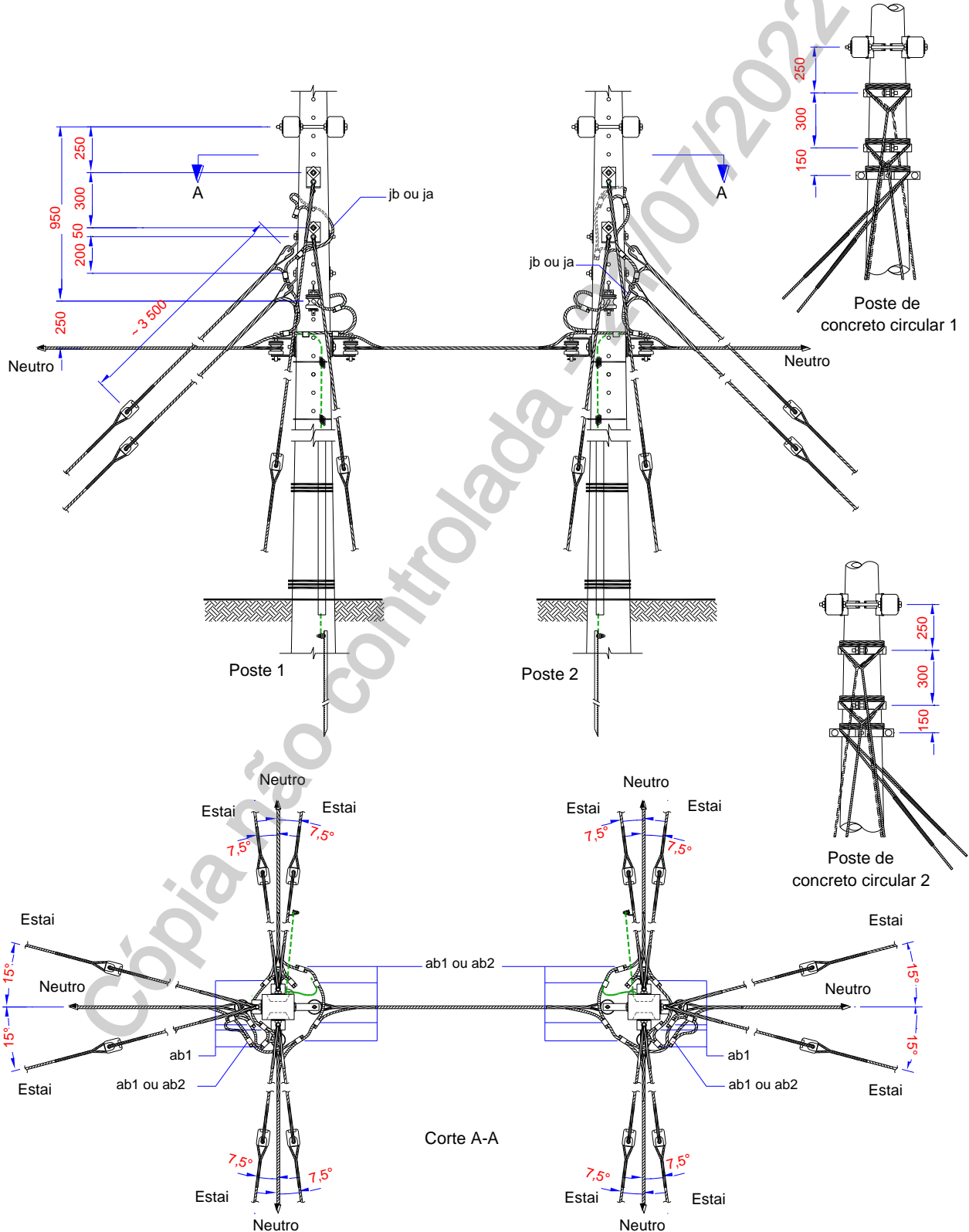
	TITULO:	CODIGO:	
	Estruturas para Redes de Distribuição Aéreas com Condutores Nus até 36,2 kV	DIS-NOR-018	
APROVADOR:	REV.:	Nº PAG.:	
RICARDO PRADO PINA	01	109/222	
	DATA DE APROVAÇÃO:		
	22/10/2021		

Item	Código Neoenergia			Descrição	Und	Qt.			Variável	Tipo
	Coelba, Pernambuco e Cosern	Elektro	Brasília			Aterramento				
						Externo	Interno			
DT	R	R								
Estaiamento das estruturas HTE e HTC com 2 ramais N3 (8 estais)										
cf		58903		CHAPA ESTAI 76MM	un	8	8	8	-	01
db		100013		CORDOALHA ACO ZINCADO EAR 7,9 MM	kg/m*	84	84	84	-	01
df1		-		PLACA DE CONCRETO	0	8	8	8	-	01
df2		-		TORA DE MADEIRA	0	8	8	8	-	01
fd		50940		ARRUELA LIS CIRC SAE1020 M18	un	8	8	8	-	01
fe		50926		ARRUELA LIS QUAD M18	un	4	-	-	-	01
ff		Tabela 3		CINTA DE ACO CARBONO	un	-	6	6	POSTE	01
fk		51567		HASTE ANCORA 20X2400MM 8000DAN	un	8	8	8	-	01
ft		50877		PARAFUSO QUAD SAE1010/20 M16X 125,0MM	un	6	-	-	-	01
fu1		50908		PARAFUSO ABAU ACO CARB M16X45MM	un	-	8	8	-	01
ga2		59702		ALÇA PREFORMADA ESTAI 7,90 MM EAR	un	32	32	32	-	01
gb		100785		SAPATILHA CABO 9,5MM	un	16	16	16	-	01
ia		50849		ISOLADOR CAST PORC 85,0X 90,0MM 3400DAN	un	8	8	8	-	01
Aterramento - interligações dos estais com o neutro										
ab1		50685		GRAMPO PARAL ALUM 6,05-10,50MM	un	10	10	9	-	01
ab2		50697		GRAMPO PARAL BRONZE 10,0-70,0MM2	un	-	-	2	-	01
dx3		52452		ARAME LISO ACO CARB GALV 2,10MM	kg	0,1	0,1	0,1	-	01
ja		35623		FIO DE ACO COBREADO 4 AWG	kg	-	-	1,4	-	01


- Em postes de concreto circular, se forem utilizados fixadores pré-formados em substituição às alças pré-formadas para estai devem ser previstos 39,20 m adicionais de cordoalha de aço.
- Tipo 1** – Materiais Gerais / **Tipo 2** – Materiais Exclusivos 15 kV / **Tipo 3** – Materiais Exclusivos 36,2 kV.

ANEXO II – ESTRUTURAS DE MANUTENÇÃO NEOENERGIA ELEKTRO

ESTRUTURA 73 – ESTRUTURAS HTE E HTC COM 2 RAMAIS N3 (12 ESTAIS)



Dimensões em mm

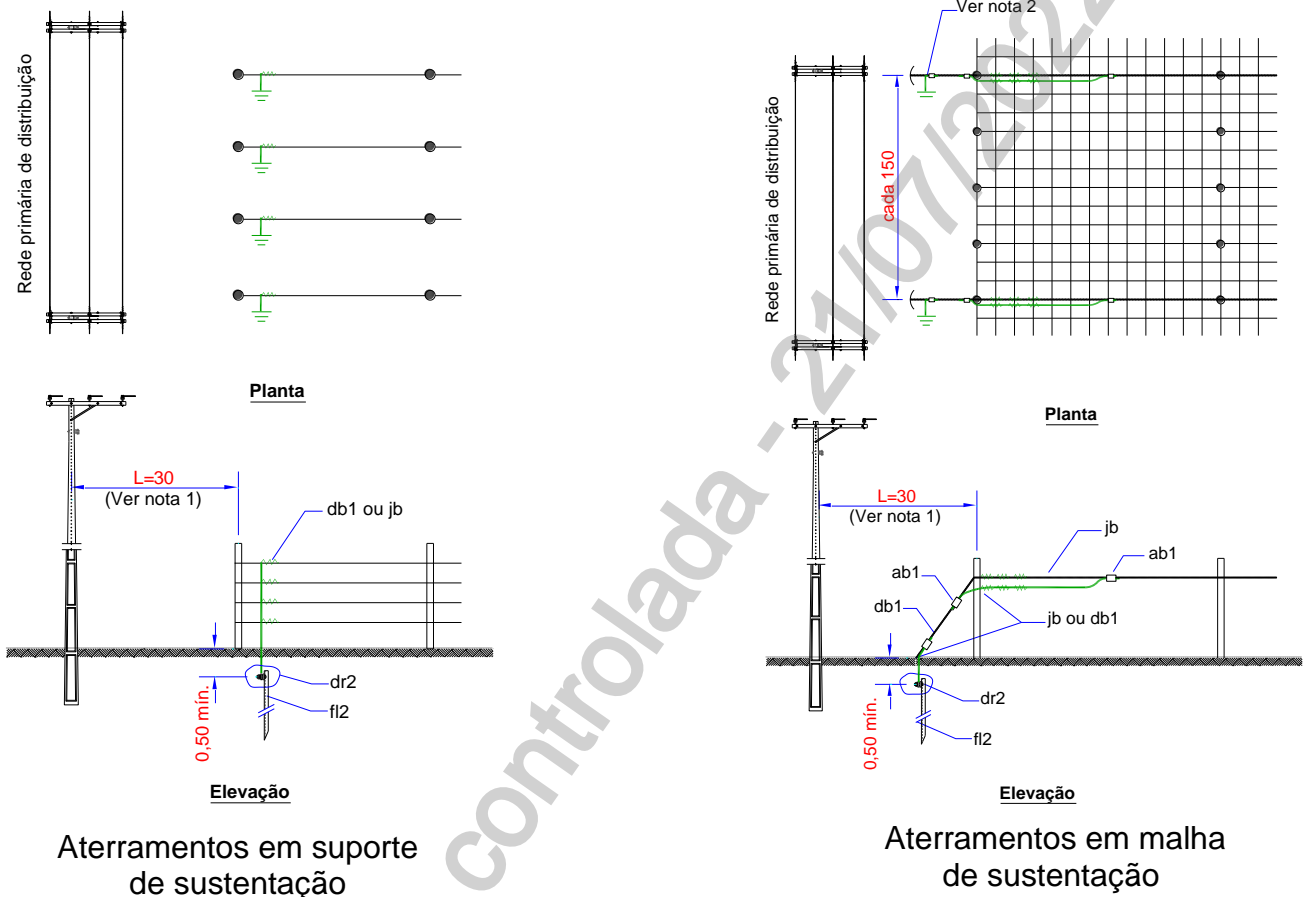
	TITULO:	CODIGO:	
	Estruturas para Redes de Distribuição Aéreas com Condutores Nus até 36,2 kV	DIS-NOR-018	
APROVADOR:		REV.:	Nº PAG.:
RICARDO PRADO PINA		01	111/222
		DATA DE APROVAÇÃO:	
		22/10/2021	

Item	Código Neoenergia			Descrição	Und	Qt.			Variável	Tipo
	Coelba, Pernambuco e Cosern	Elektro	Brasília			Aterramento				
						Externo	Interno			
				DT	R	R				
Estaiamento das estruturas HTE e HTC com 2 ramais N3 (12 estais)										
cf		58903		CHAPA ESTAI 76MM	un	12	12	12	-	01
db		100013		CORDOALHA ACO ZINCADO EAR 7,9 MM	kg/m*	124	124	124	-	01
df1		-		PLACA DE CONCRETO	0	12	12	12	-	01
df2		-		TORA DE MADEIRA	0	12	12	12	-	01
fd		50940		ARRUELA LIS CIRC SAE1020 M18	un	12	12	12	-	01
fe		50926		ARRUELA LIS QUAD M18	un	4	-	-	-	01
ff		Tabela 3		CINTA DE ACO CARBONO	un	-	6	6	POSTE	01
fk		51567		HASTE ANCORA 20X2400MM 8000DAN	un	12	12	12	-	01
ft		50877		PARAFUSO QUAD SAE1010/20 M16X 125,0MM	un	8	-	-	-	01
fu1		50908		PARAFUSO ABAU ACO CARB M16X45MM	un	-	12	12	-	01
ga2		59702		ALÇA PREFORMADA ESTAI 7,90 MM EAR	un	48	48	48	-	01
gb		100785		SAPATILHA CABO 9,5MM	un	24	24	24	-	01
ia		50849		ISOLADOR CAST PORC 85,0X 90,0MM 3400DAN	un	12	12	12	-	01
Aterramento - interligações dos estais com o neutro										
ab1		50685		GRAMPO PARAL ALUM 6,05-10,50MM	un	14	14	12	-	01
ab2		50697		GRAMPO PARAL BRONZE 10,0-70,0MM2	un	-	-	2	-	01
dx3		52452		ARAME LISO ACO CARB GALV 2,10MM	kg	0,1	0,1	0,1	-	01
ja		35623		FIO DE ACO COBREADO 4 AWG	kg	-	-	1,4	-	01

- Em postes de concreto circular, se forem utilizados fixadores pré-formados em substituição às alças pré-formadas para estai devem ser previstos 39,20 m adicionais de cordoalha de aço.
- Tipo 1** – Materiais Gerais / **Tipo 2** – Materiais Exclusivos 15 kV / **Tipo 3** – Materiais Exclusivos 36,2 kV.

ANEXO II – ESTRUTURAS DE MANUTENÇÃO NEOENERGIA ELEKTRO

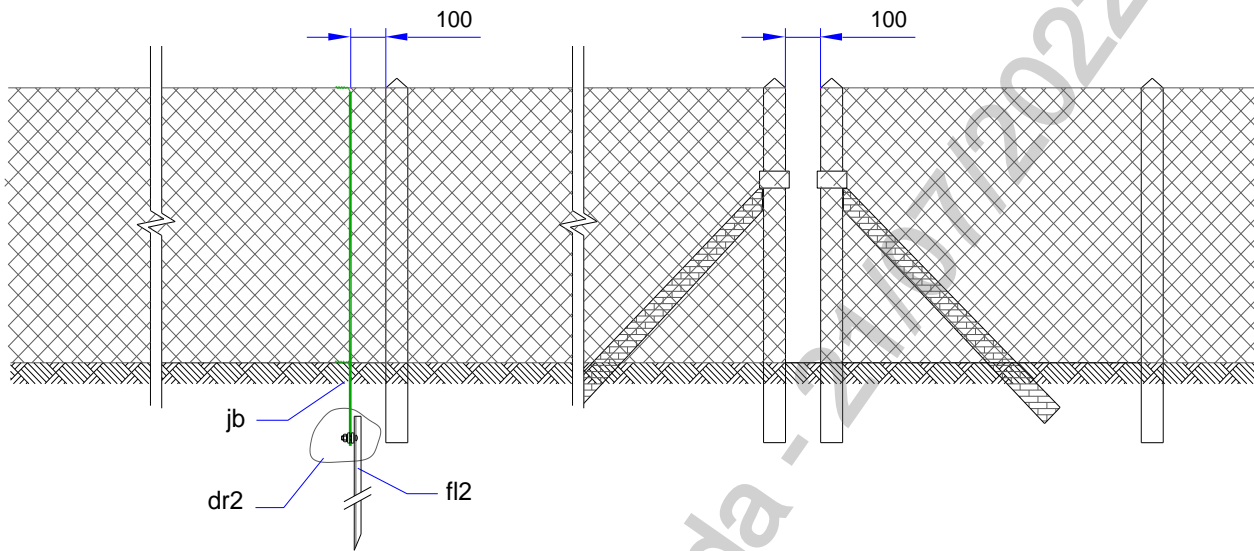
ESTRUTURA 74 – SECCIONAMENTO E ATERRAMENTO DE CERCAS, MALHAS E SUPORTES DE SUSTENTAÇÃO DE CULTURAS VEGETAIS.



1. Os aterramentos devem ser feitos em todos os suportes de sustentação de culturas e no caso das malhas de sustentação de culturas a cada 150 m, por toda a extensão em que a distância seja inferior a 30 metros em relação ao eixo da rede de distribuição de energia elétrica. Sempre que possível deve ser evitada a ocorrência de cruzamento ou proximidade, sendo que quando a distância for superior a 30 metros, não há necessidade dos aterramentos.
2. As quantidades de materiais relacionados são para 1 (um) ponto de aterramento/seccionamento, na condição acima ilustrada. Portanto, para cada caso deve ser determinado a quantidade adequada.
3. Quando os suportes ou malhas de sustentação de culturas forem estaiados, os aterramentos devem ser feitos a partir dos estais. Caso contrário, devem ser feitos a partir dos arames dos suportes ou malhas de sustentação de culturas.

ANEXO II – ESTRUTURAS DE MANUTENÇÃO NEOENERGIA ELEKTRO

ESTRUTURA 75 – SECCIONAMENTO E ATERRAMENTO DE CERCAS ALAMBRADO.

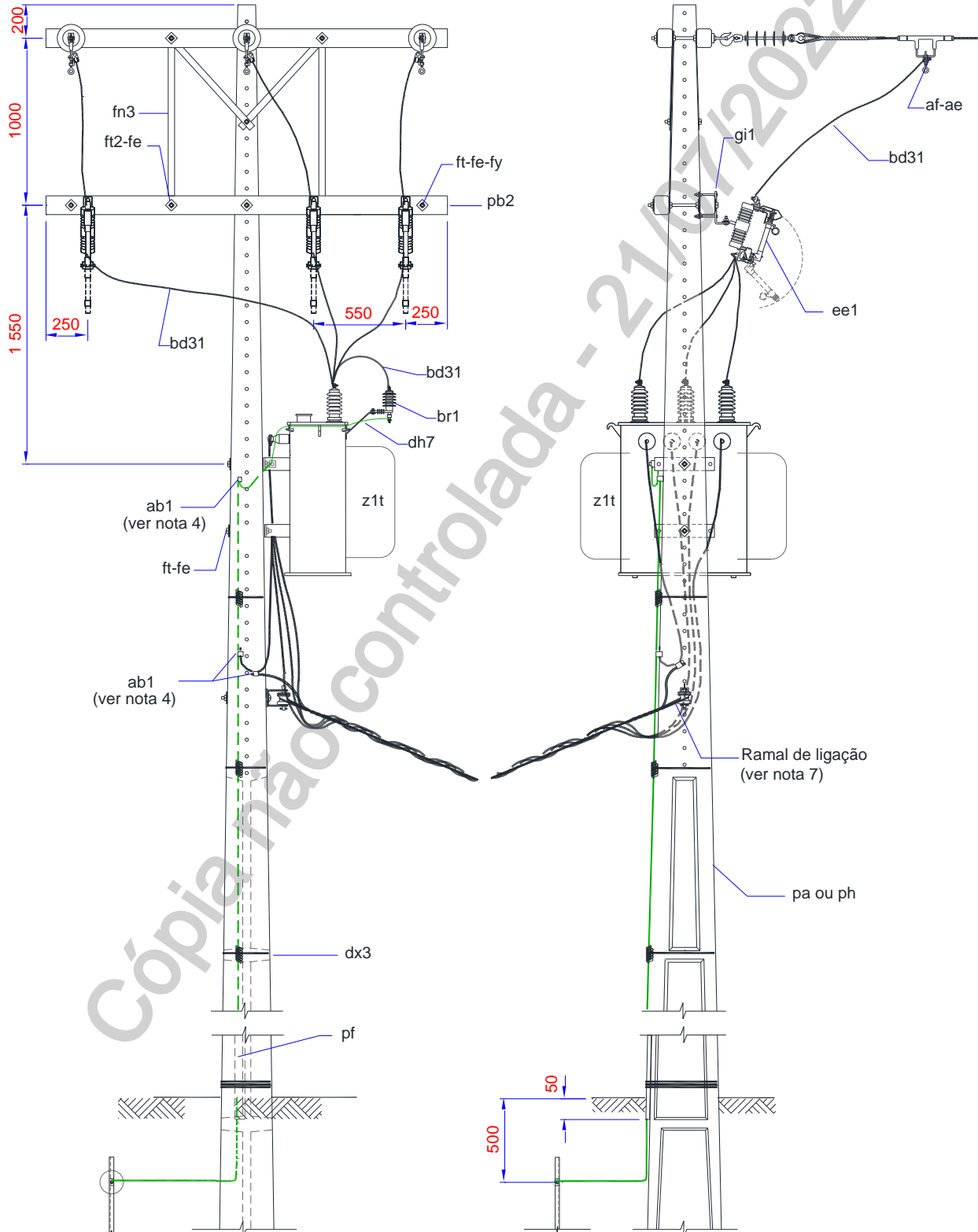


1. Os aterramentos e seccionamentos devem ser feitos sempre que o alambrado, esteja transversal à rede de distribuição ou paralela a menos de 30 metros do eixo da rede.

Cópia não controlada - 22/10/2021

ANEXO II – ESTRUTURAS DE MANUTENÇÃO NEOENERGIA ELEKTRO

ESTRUTURA 76 – POSTO DE TRANSFORMAÇÃO - EM ESTRUTURA N3





TITULO:

**Estruturas para Redes de
Distribuição Aéreas com
Condutores Nus até 36,2 kV**

CODIGO:

DIS-NOR-018

REV.:

01

Nº PAG.:

115/222

APROVADOR:

RICARDO PRADO PINA

DATA DE APROVAÇÃO:

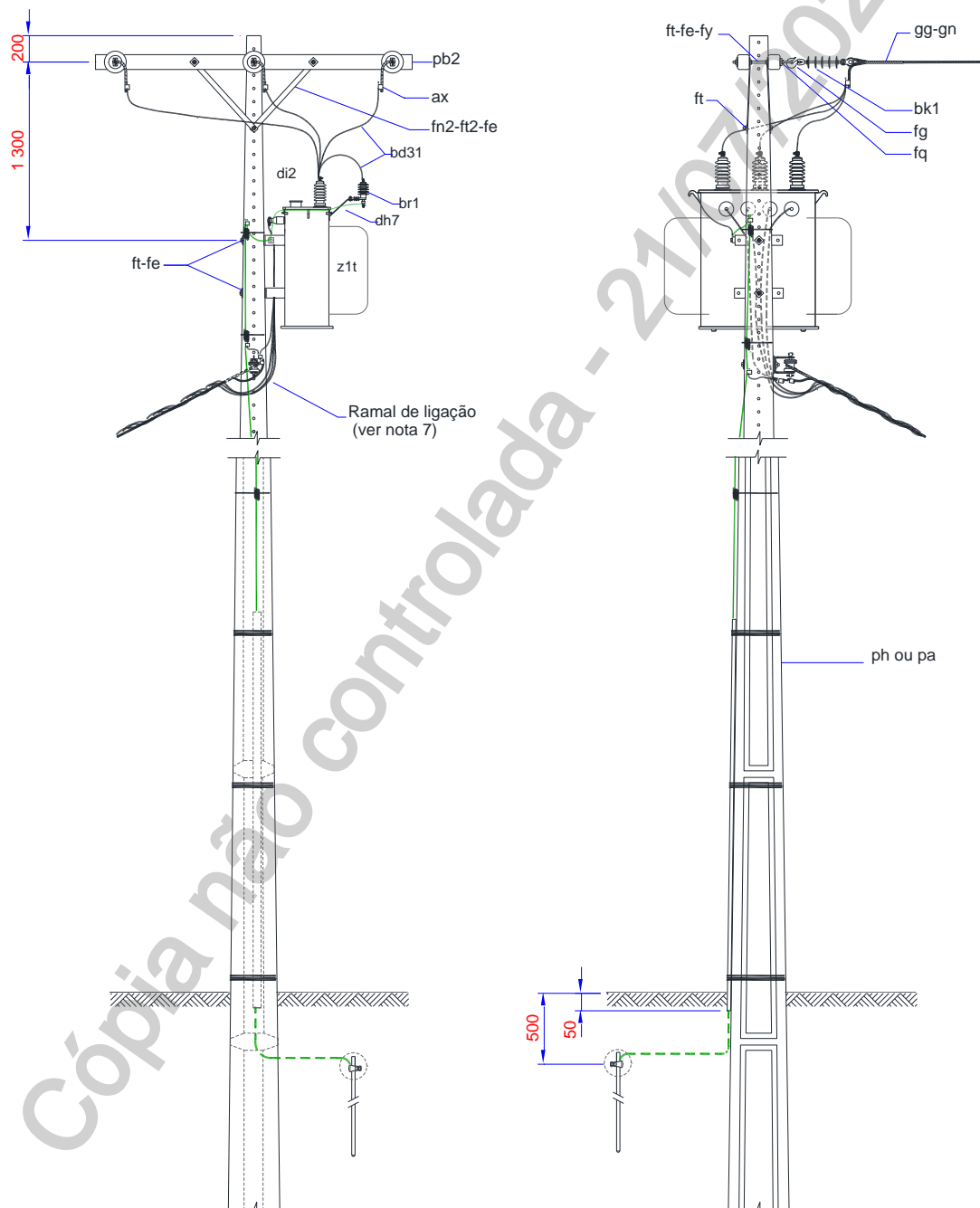
22/10/2021

Item	Código Neoenergia			Descrição	Und	Qnt.		Variável	Tipo
	Coelba, Pernambuco e Cosern	Elektro	Brasília			DT	R		
fd		50940		ARRUELA LIS CIRC SAE1020 M18	un	4	4	-	01
fe		50926		ARRUELA LIS QUAD M18	un	15	13	-	01
bd31		58637		CABO AEREO COBRE XLPE 15KV 16,00MM2	m	adeq.	adeq.	-	01
di2		30459		CABO COBRE NU 25MM2 1F CL2A	kg	adeq.	adeq.	-	01
dh7		58601		CABO ISOL COBRE XLPE PT 10,00MM2	m	1,5	1,5	-	01
ee1		DIS-ETE-081		CHAVE FUSIVEL DISTRIBUICAO	un	3	3	-	01
ff		Tabela 3		CINTA DE ACO CARBONO	un	-	1	POSTE	01
af		TABELA 7		CONECTOR ESTRIBO DERIVACAO	un	3	3	CABO	01
pb2		59992		CRUZETA FIBRA RETA 90X90 2,4M REFORCADA	un	2	2	-	01
ae		30468		GRAMPO LINHA VIVA 120,0MM2/ 70,0MM2	un	3	3	-	01
ab1		50685		GRAMPO PARAL ALUM 6,05-10,50MM	un	adeq.	adeq.	-	01
ab2		50697		GRAMPO PARAL BRONZE 10,0-70,0MM2	un	adeq.	adeq.	-	01
fn3		55757		MAO FRANCESA NORMAL ACO 32X 6,0X 1053MM	un	3	3	-	01
ft2		50878		PARAFUSO CAB QUAD ACO 16X150MM	un	3	3	-	01
ft1		50875		PARAFUSO QUAD ACO CARB M16X50MM	un	-	4	-	01
ft		50877		PARAFUSO QUAD SAE1010/20 M16X 125,0MM	un	5	2	-	01
fu3		50878		PARAFUSO QUAD SAE1010/20 M16X 150,0MM	un	-	2	-	01
br1		59835		PARA-RAIOS RD 12KV 10KA	un	3	3	-	01
fy		50934		PORCA QUAD SAE1020 M16	un	4	4	-	01
gc		59827		SELA CRUZETA 110X116MM	un	-	2	-	01
gi1		59836		SUPORTE L CHAVE FUS PARA-RAIO PAD NEMA	un	3	3	-	01
z1t		DIS-ETE-027		TRANSFORMADORES DISTRIBUICAO	un	1	1	-	01

1. Esta padronização aplica-se as redes rurais com estruturas tipo N3 montada em poste de concreto duplo T (DT) ou circular (C).
2. Na Relação de Materiais constam somente os materiais para montagem dos para-raios e chaves fusíveis e do transformador.
3. O transformador deve ser instalado, no mínimo, em postes de concreto circular de 400 daN ou postes de concreto duplo T de 600 daN. Para estrutura em fim de rede, o dimensionamento do poste deve ser feito considerando as trações dos condutores do ramal primário e do ramal de ligação secundário.
4. No caso de aterramento com cabo de cobre ou fio de aço cobreado, as conexões devem ser feitas com conector paralelo de bronze estanhado (ab2) em substituição ao conector paralelo de liga de alumínio (ab1).
5. Nas redes com condutores de cobre, deve ser utilizado o conector derivação, tipo estribo, a compressão de cobre (av) em substituição ao conector derivação tipo estribo, a compressão, para condutores de alumínio (af).
6. Nas redes com condutores de cobre, deve ser utilizado o conector à compressão de cobre formato "C" (aj), em substituição ao conector derivação, à compressão, paralelo formato "H" (ax) e o conector paralelo de bronze estanhado com 1 parafuso (ab2) em substituição ao de liga de alumínio com 1 parafuso (ab1)
7. Remover 100 mm de cobertura da extremidade do cabo de ligação (bd31) para possibilitar sua conexão ao terminal da bucha primária do transformador.
8. A retirada da cobertura do cabo de cobre protegido (bd31) deve ser feita em forma de ponta lápis.
9. O transformador deve ter o tanque e o borne aterrados.
10. **Tipo 1** – Materiais Gerais / **Tipo 2** – Materiais Exclusivos 15 kV / **Tipo 3** – Materiais Exclusivos 36,2 kV.

ANEXO II – ESTRUTURAS DE MANUTENÇÃO NEOENERGIA ELEKTRO

ESTRUTURA 77 – POSTO DE TRANSFORMAÇÃO - EM ESTRUTURA N3 - SEM CHAVES FUSÍVEIS



Dimensões em mm



TITULO:

**Estruturas para Redes de
Distribuição Aéreas com
Condutores Nus até 36,2 kV**

CODIGO:

DIS-NOR-018

REV.:

01

Nº PAG.:

117/222

APROVADOR:

RICARDO PRADO PINA

DATA DE APROVAÇÃO:

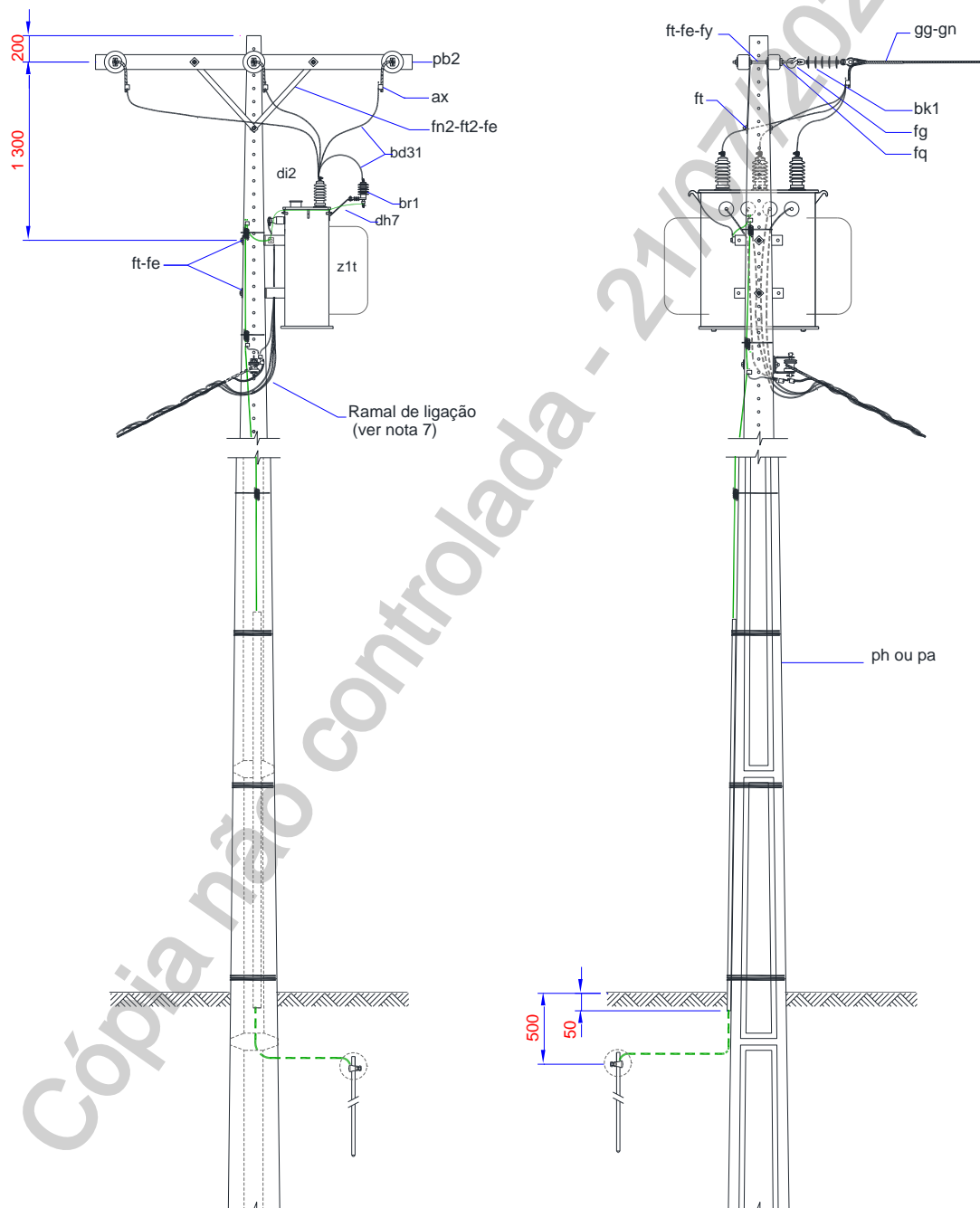
22/10/2021

Item	Código Neoenergia			Descrição	Und	Qnt.		Variável	Tipo
	Coelba, Pernambuco e Cosern	Elektro	Brasília			DT	R		
gn		Tabela 2		ALCA PRE-FORMADA	un	3	3	CABO	01
fd		50940		ARRUELA LIS CIRC SAE1020 M18	un	-	4	-	01
fe		50926		ARRUELA LIS QUAD M18	un	13	11	-	01
bd31		58637		CABO AEREO COBRE XLPE 15KV 16,00MM2	m	adeq.	adeq.	-	01
di2		30459		CABO COBRE NU 25MM2 1F CL2A	kg	adeq.	adeq.	-	01
dh7		58601		CABO ISOL COBRE XLPE PT 10,00MM2	m	1,5	1,5	-	01
ff		Tabela 3		CINTA DE ACO CARBONO	un	-	3	POSTE	01
ax		Tabela 1		CONECTOR COMPRESSÃO "H"	un	5	5	CABO	01
pb2		59992		CRUZETA FIBRA RETA 90X90 2,4M REFORCADA	un	2	2	-	01
fg		51608		GANCHO SUSP OLHAL	un	3	3	-	01
ab1		50685		GRAMPO PARAL ALUM 6,05-10,50MM	un	adeq.	adeq.	-	01
ab2		50697		GRAMPO PARAL BRONZE 10,0-70,0MM2	un	adeq.	adeq.	-	01
bk1		53015		ISOLADOR SUSP POLIMERICO 50KN 15kV	un	3	3	-	01
gg		59826		MANILHA SAPATILHA ACO 5000DAN	un	3	3	-	01
fn2		51637		MAO FRANCESA NORMAL ACO 32X 6,0X 726MM	un	4	4	-	01
fq		30469		OLHAL P/PARAF FOFO M16-5/8" 5000DAN	un	3	3	-	01
fu1		50908		PARAFUSO ABAU ACO CARB M16X45MM	un	-	2	-	01
ft2		50878		PARAFUSO CAB QUAD ACO 16X150MM	un	4	4	-	01
ft1		50875		PARAFUSO QUAD ACO CARB M16X50MM	un	-	4	-	01
ft		50877		PARAFUSO QUAD SAE1010/20 M16X 125,0MM	un	6	2	-	01
fu3		50878		PARAFUSO QUAD SAE1010/20 M16X 150,0MM	un	2	2	-	01
br1		59835		PARA-RAIOS RD 12KV 10KA	un	3	3	-	01
fy		50934		PORCA QUAD SAE1020 M16	un	4	4	-	01
gc		59827		SELA CRUZETA 110X116MM	un	-	2	-	01
z1t		DIS-ETE-027		TRANSFORMADORES DISTRIBUICAO	un	1	1	-	01


1. Esta padronização aplica-se para montagem de posto de transformação em estrutura tipo N3 em poste de concreto duplo T (DT) ou circular (C).
2. Esta estrutura pode ser utilizada em ramal com extensão entre 30 m e 75 m, com as chaves fusíveis instaladas em estrutura anterior visíveis (abertas ou fechadas) a partir deste posto de transformação.
3. O transformador deve ser instalado, no mínimo, em postes de concreto circular de 400 daN ou postes de concreto duplo T de 600 daN. Para estrutura em fim de rede, o dimensionamento do poste deve ser feito considerando as trações dos condutores do ramal primário e do ramal de ligação secundário.
4. No caso de aterramento com cabo de cobre ou fio de aço cobreado, as conexões devem ser feitas com conector paralelo de bronze estanhado (ab2) em substituição ao conector paralelo de liga de alumínio (ab1).
5. Remover 100 mm de cobertura da extremidade do cabo de ligação (bd31) para possibilitar sua conexão ao terminal da bucha primária do transformador.
6. A retirada da cobertura do cabo de cobre protegido (bd31) deve ser feita em forma de ponta lápis;
7. **Tipo 1** – Materiais Gerais / **Tipo 2** – Materiais Exclusivos 15 kV / **Tipo 3** – Materiais Exclusivos 36,2 kV.

ANEXO II – ESTRUTURAS DE MANUTENÇÃO NEOENERGIA ELEKTRO

ESTRUTURA 78 – POSTO DE TRANSFORMAÇÃO - EM ESTRUTURA N3 - SEM CHAVES FUSÍVEIS



Dimensões em mm

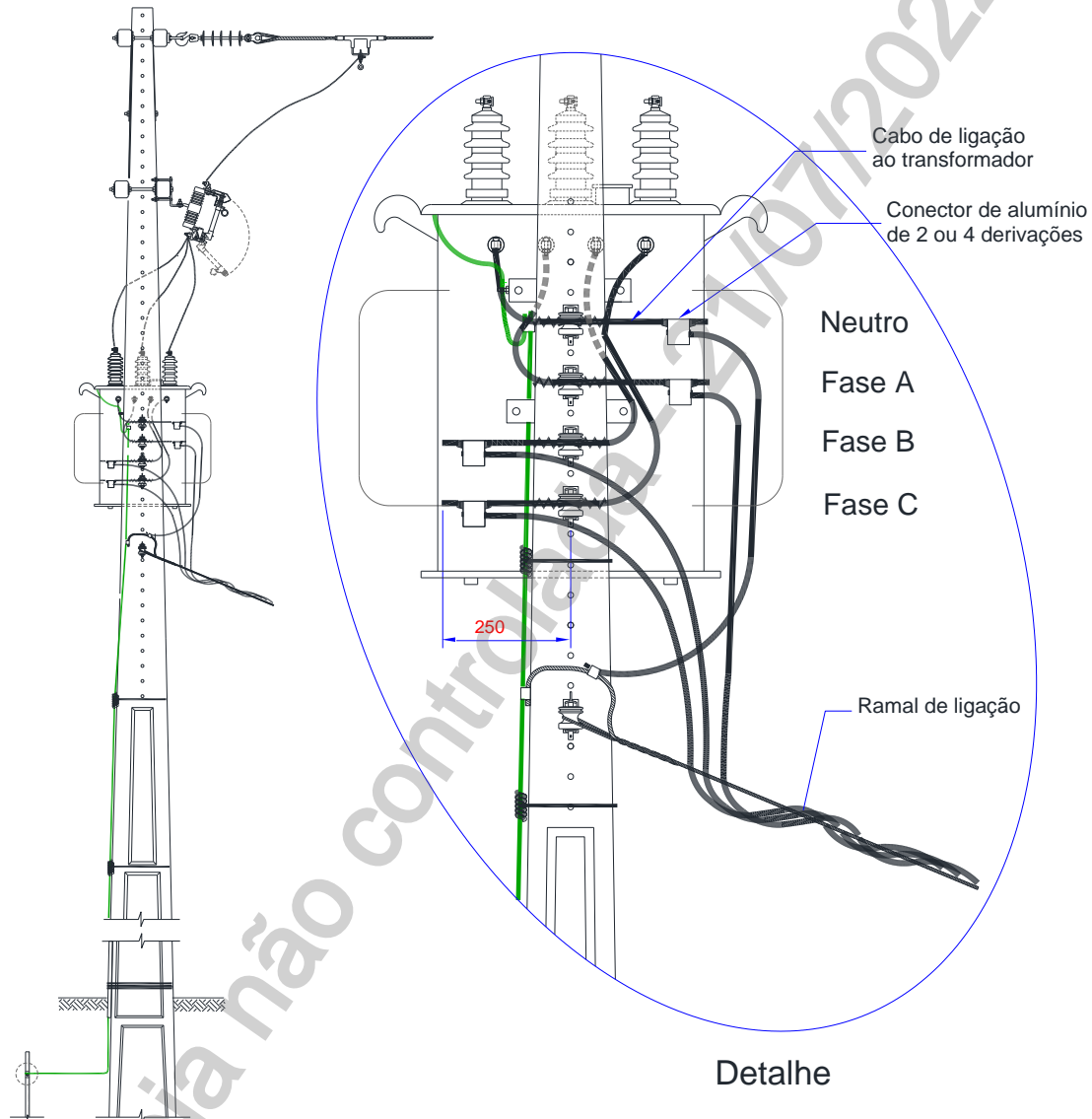
	TITULO: Estruturas para Redes de Distribuição Aéreas com Condutores Nus até 36,2 kV	CODIGO: DIS-NOR-018	
		REV.: 01	Nº PAG.: 119/222
APROVADOR: RICARDO PRADO PINA		DATA DE APROVAÇÃO: 22/10/2021	

Item	Código Neoenergia			Descrição	Und	Qty.		Variável
	Coelba, Pernambuco e Cosern	Elektro	Brasília			DT	R	
gn		Tabela 2		ALCA PRE-FORMADA	un	3	3	CABO
fd		50940		ARRUELA LIS CIRC SAE1020 M18	un	-	4	-
fe		50926		ARRUELA LIS QUAD M18	un	13	11	-
bd31		58637		CABO AEREO COBRE XLPE 15KV 16,00MM2	m	adeq.	adeq.	-
di2		30459		CABO COBRE NU 25MM2 1F CL2A	kg	adeq.	adeq.	-
dh7		58601		CABO ISOL COBRE XLPE PT 10,00MM2	m	1,5	1,5	-
ff		Tabela 3		CINTA DE ACO CARBONO	un	-	3	POSTE
ax		Tabela 1		CONECTOR COMPRESSÃO "H"	un	5	5	CABO
pb2		59992		CRUZETA FIBRA RETA 90X90 2,4M REFORCADA	un	2	2	-
fg		51608		GANCHO SUSP OLHAL	un	3	3	-
ab1		50685		GRAMPO PARAL ALUM 6,05-10,50MM	un	adeq.	adeq.	-
ab2		50697		GRAMPO PARAL BRONZE 10,0-70,0MM2	un	adeq.	adeq.	-
bk1		53015		ISOLADOR SUSP POLIMERICO 50KN 15kv	un	3	3	-
gg		59826		MANILHA SAPATILHA ACO 5000DAN	un	3	3	-
fn2		51637		MAO FRANCESA NORMAL ACO 32X 6,0X 726MM	un	4	4	-
fq		30469		OLHAL P/PARAF FOFO M16-5/8" 5000DAN	un	3	3	-
fu1		50908		PARAFUSO ABAU ACO CARB M16X45MM	un	-	2	-
ft2		50878		PARAFUSO CAB QUAD ACO 16X150MM	un	4	4	-
ft1		50875		PARAFUSO QUAD ACO CARB M16X50MM	un	-	4	-
ft		50877		PARAFUSO QUAD SAE1010/20 M16X 125,0MM	un	6	2	-
fu3		50878		PARAFUSO QUAD SAE1010/20 M16X 150,0MM	un	2	2	-
br1		59835		PARA-RAIOS RD 12KV 10KA	un	3	3	-
fy		50934		PORCA QUAD SAE1020 M16	un	4	4	-
gc		59827		SELA CRUZETA 110X116MM	un	-	2	-
z1t		DIS-ETE-027		TRANSFORMADORES DISTRIBUICAO	un	1	1	-

- Esta padronização aplica-se para montagem de posto de transformação em estrutura tipo N3 em poste de concreto duplo T (DT) ou circular (C).
- Esta estrutura pode ser utilizada em ramal com extensão entre 30 m e 75 m, com as chaves fusíveis instaladas em estrutura anterior visíveis (abertas ou fechadas) a partir deste posto de transformação.
- O transformador deve ser instalado, no mínimo, em postes de concreto circular de 400 daN ou postes de concreto duplo T de 600 daN. Para estrutura em fim de rede, o dimensionamento do poste deve ser feito considerando as trações dos condutores do ramal primário e do ramal de ligação secundário.
- No caso de aterramento com cabo de cobre ou fio de aço cobreado, as conexões devem ser feitas com conector paralelo de bronze estanhado (ab2) em substituição ao conector paralelo de liga de alumínio (ab1).
- Remover 100 mm de cobertura da extremidade do cabo de ligação (bd31) para possibilitar sua conexão ao terminal da bucha primária do transformador.
- A retirada da cobertura do cabo de cobre protegido (bd31) deve ser feita em forma de ponta lápis.

ANEXO II – ESTRUTURAS DE MANUTENÇÃO NEOENERGIA ELEKTRO

ESTRUTURA 79 – POSTO DE TRANSFORMAÇÃO - LIGAÇÃO DE DOIS OU MAIS CONSUMIDORES RURAIS

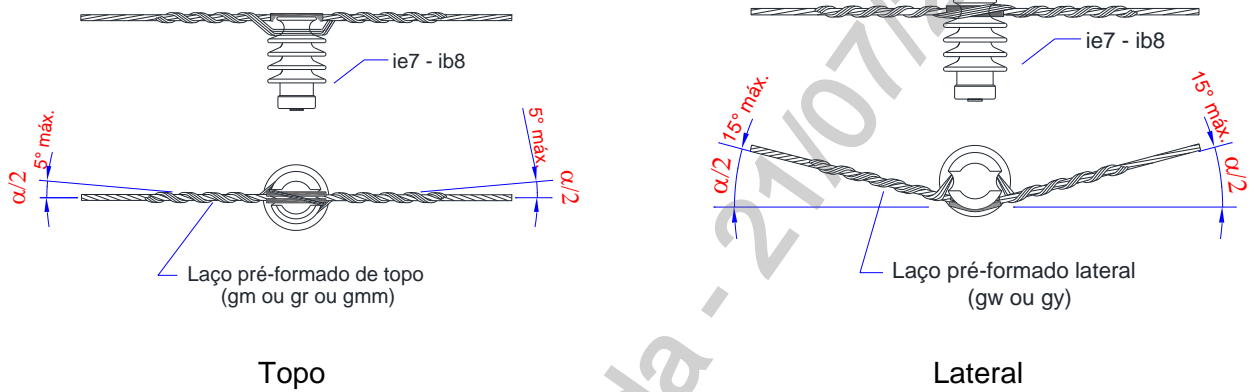


1. Para a conexão dos condutores do ramal de ligação devem ser utilizados os conectores de alumínio bimetálico com 2 derivações (ad1) ou 4 derivações (ad2), ou conectores perfurantes
2. Para a interligação dos bornes secundário do transformador e o barramento da rede secundária devem ser utilizados cabos de cobre isolados.

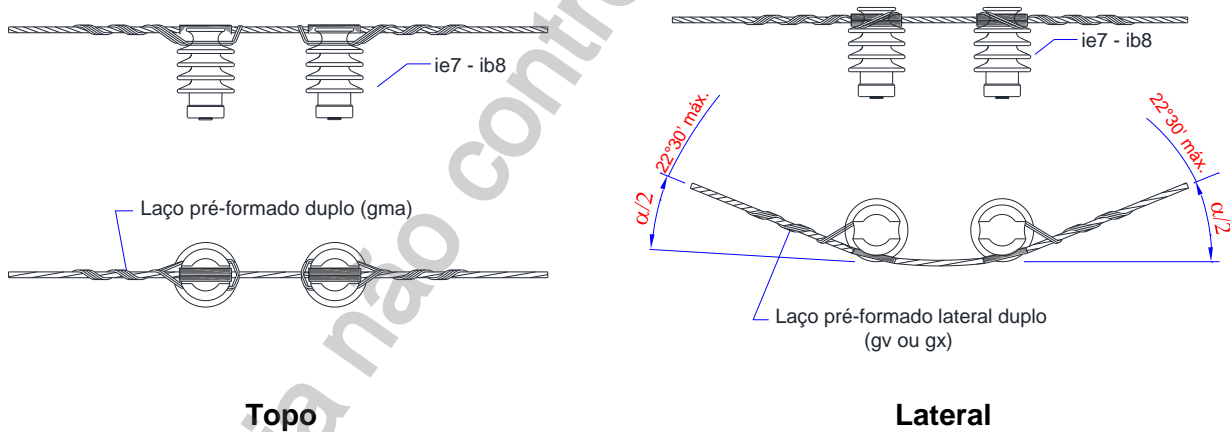
ANEXO II – ESTRUTURAS DE MANUTENÇÃO NEOENERGIA ELEKTRO

ESTRUTURA 80 – AMARRAÇÕES DE CONDUTORES – PRIMÁRIA - COM AMARRAÇÃO PRÉ-FORMADA

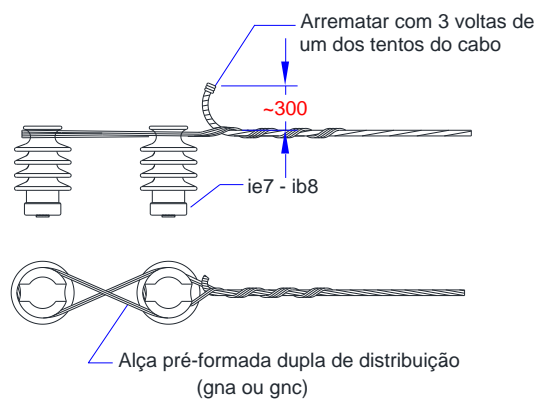
1. Amarração simples



2. Amarração dupla



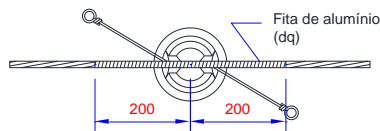
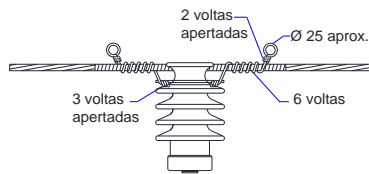
3. Ancoragem



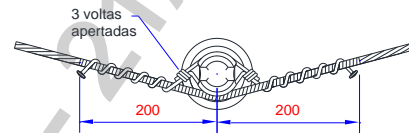
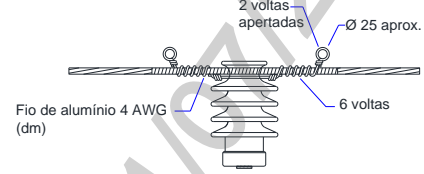
ANEXO II – ESTRUTURAS DE MANUTENÇÃO NEOENERGIA ELEKTRO

ESTRUTURA 81 – AMARRAÇÕES DE CONDUTORES – PRIMÁRIA - COM AMARRAÇÃO CONVENCIONAL

1. Amarração simples

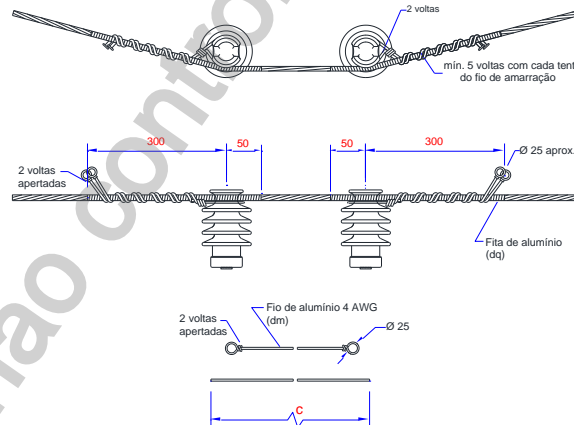


Topo



Lateral

2. Amarração dupla



Condutores	Amarração de Alumínio	
	Alumínio	fio
AWG ou MCM	AWG	Comprimento (mm)
4	4	1 100
2	4	1 100
1/0	4	1 200
2/0	4	1 200
4/0	4	1 350
336,4	4	1 500

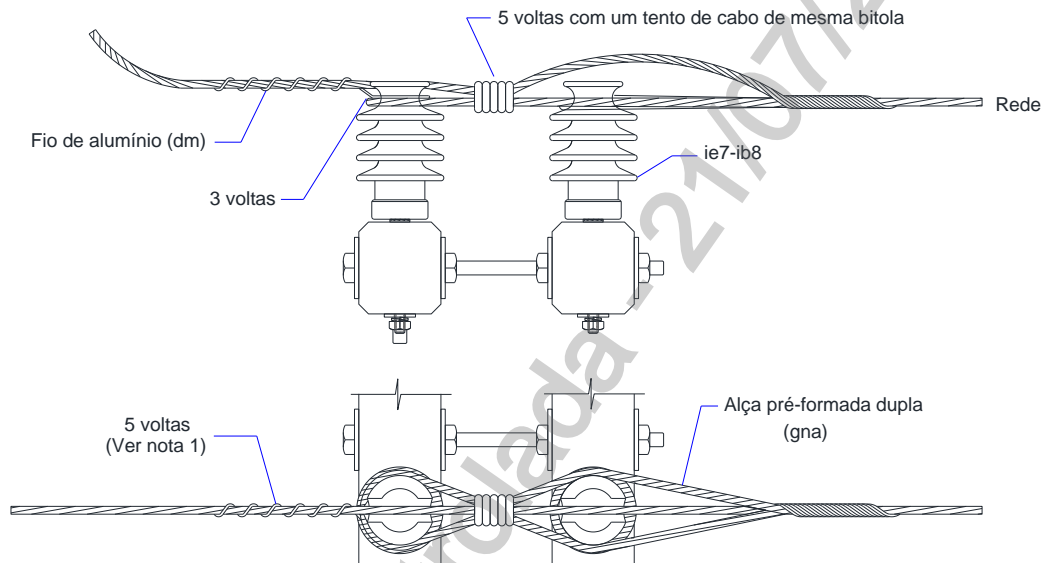
- Os comprimentos totais básicos dos fios de amarração são dados por fase, conforme bitola dos condutores indicada na tabela acima.
- O sentido de enrolamento do fio de amarração é contrário ao do encordoamento dos condutores.

ANEXO II – ESTRUTURAS DE MANUTENÇÃO NEOENERGIA ELEKTRO

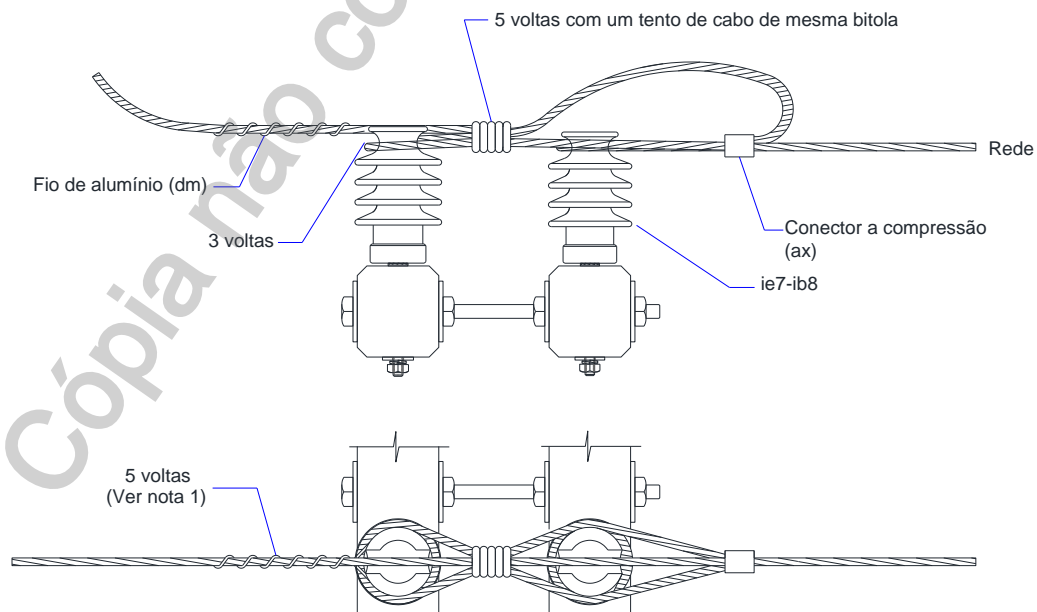
ESTRUTURA 82 – AMARRAÇÕES DE CONDUTORES – PRIMÁRIA - ANCORAGEM COM PINO DUPLO

1. Ancoragem


1.1 Com pré-formado



1.2 Com fio e fita de alumínio



1. As amarrações devem ser feitas com fio nu de alumínio mole 4 AWG de cobre mole 10 mm².
2. As ancoragens destinam-se a condutores CAA 4 AWG, sendo que os cabos de ligação (jante) destinam-se a ligações de chaves ou derivações de rede.

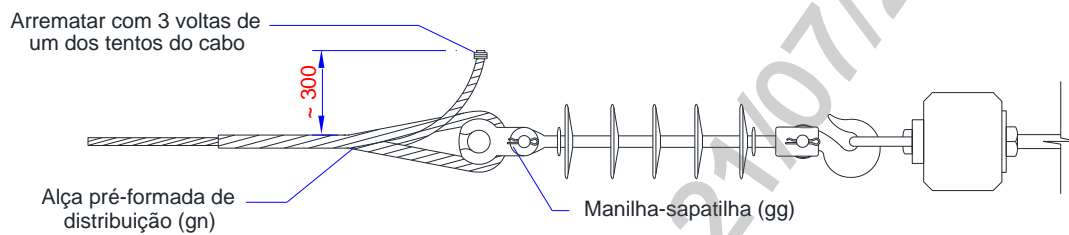
	TITULO: Estruturas para Redes de Distribuição Aéreas com Condutores Nus até 36,2 kV	CODIGO: DIS-NOR-018	
		REV.: 01	Nº PAG.: 124/222
APROVADOR: RICARDO PRADO PINA		DATA DE APROVAÇÃO: 22/10/2021	

ANEXO II – ESTRUTURAS DE MANUTENÇÃO NEOENERGIA ELEKTRO

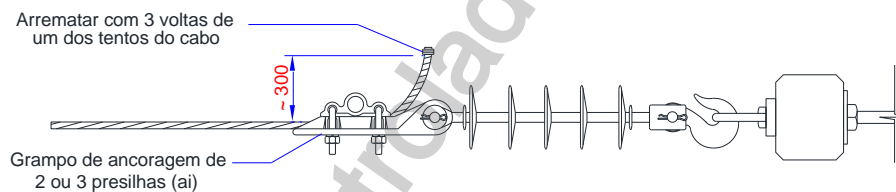
ESTRUTURA 83 – AMARRAÇÕES DE CONDUTORES – PRIMÁRIA - ANCORAGEM SIMPLES E DUPLA

2. Ancoragem simples

2.1 Com pré-formado

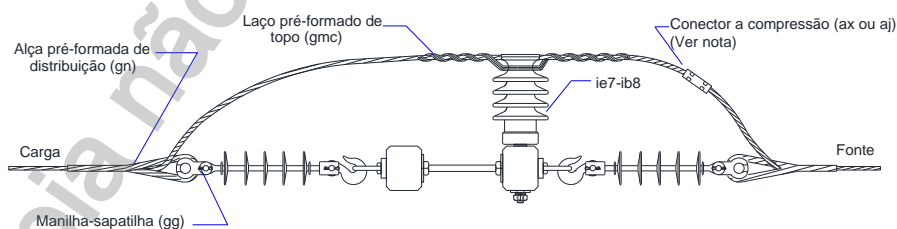


2.2 Com grampo de ancoragem

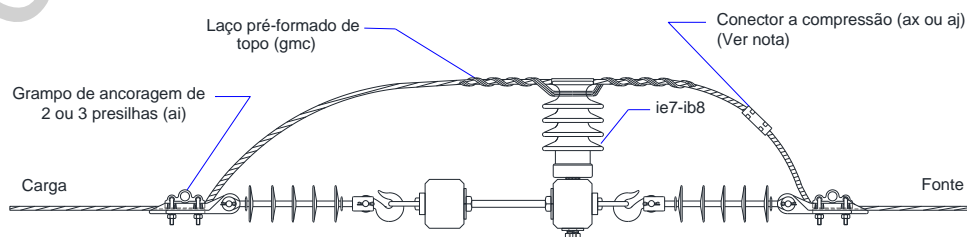


3. Ancoragem dupla


3.1 Com pré-formado



3.2 Com grampo de ancoragem



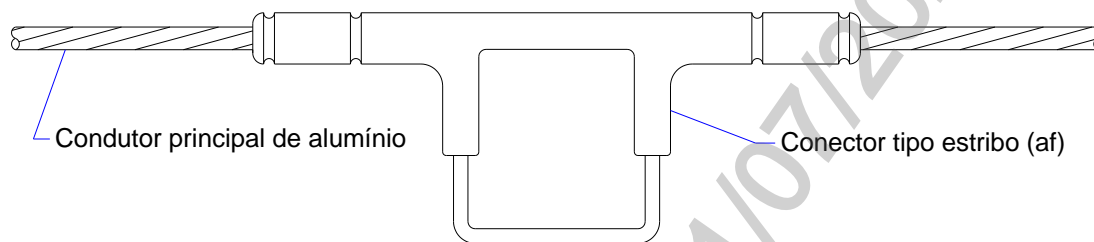
1. Quando as bitolas forem iguais, evitar o seccionamento do cabo.

	TÍTULO:	CODIGO:	
	Estruturas para Redes de Distribuição Aéreas com Condutores Nus até 36,2 kV	DIS-NOR-018	
APROVADOR:	REV.:	Nº PAG.:	
	RICARDO PRADO PINA	01	125/222
		DATA DE APROVAÇÃO:	
		22/10/2021	

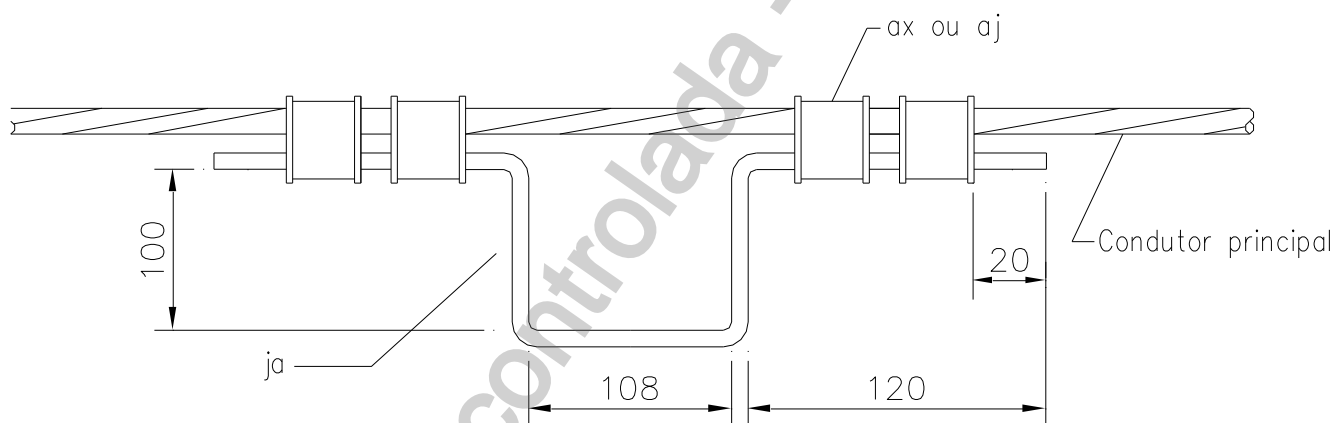
ANEXO II – ESTRUTURAS DE MANUTENÇÃO NEOENERGIA ELEKTRO

ESTRUTURA 84 – DETALHAMENTOS - ESTRIBOS PARA GRAMPO DE LINHA VIVA.


Estribo para rede com condutor de alumínio



Estribo para rede com condutor de cobre



Cópia não controlada - 27/07/2022

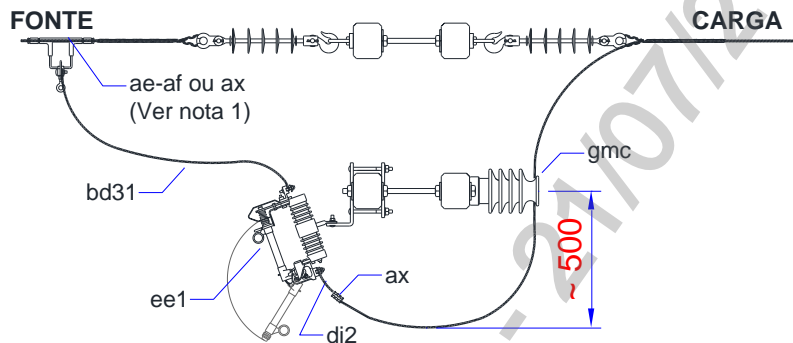
	TITULO: Estruturas para Redes de Distribuição Aéreas com Condutores Nus até 36,2 kV	CODIGO: DIS-NOR-018	
		REV.: 01	Nº PAG.: 126/222
APROVADOR: RICARDO PRADO PINA		DATA DE APROVAÇÃO: 22/10/2021	

ANEXO II – ESTRUTURAS DE MANUTENÇÃO NEOENERGIA ELEKTRO

ESTRUTURA 85 – DETALHAMENTOS - ESTRIBOS PARA GRAMPO DE LINHA VIVA.

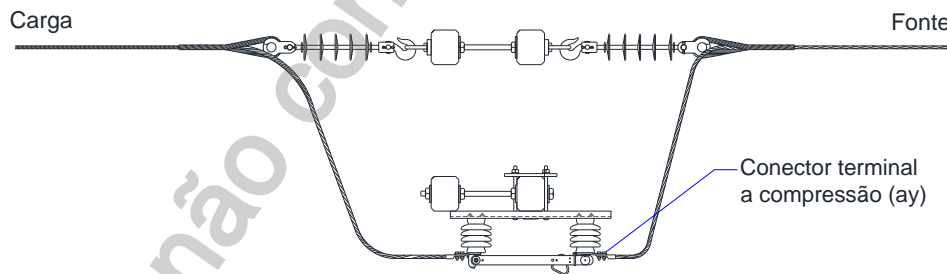
1. Ligação de chave fusível

Dimensões em milímetros



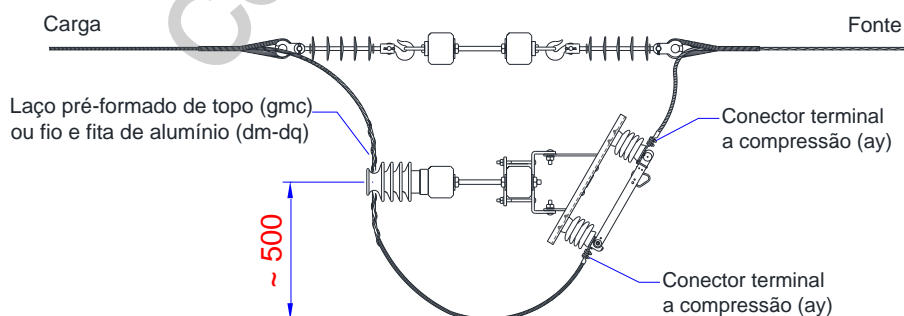
1. Para correntes acima de 50 A substituir o estribo e glv por conector a compressão.

2. Ligação de seccionador unipolar na posição horizontal



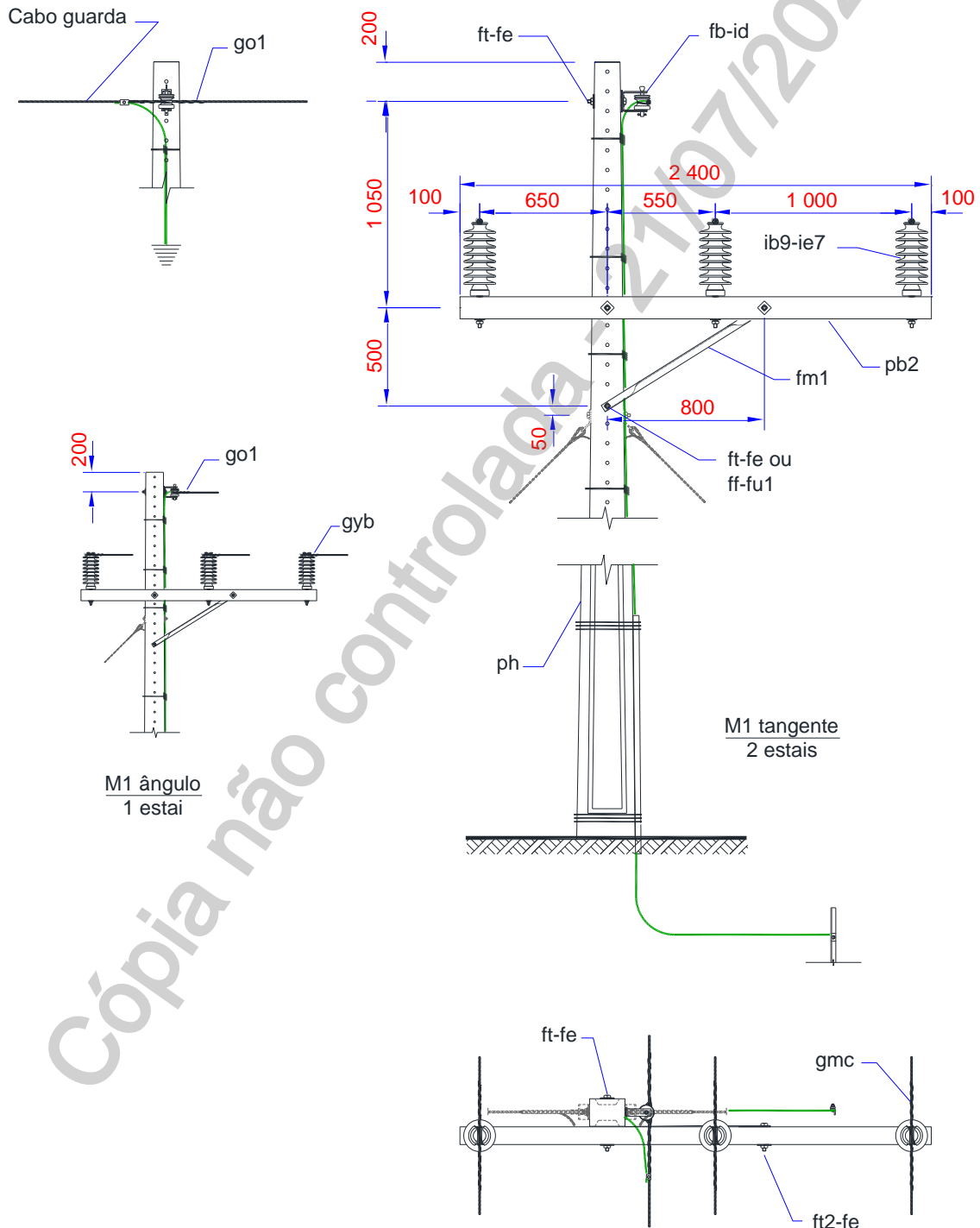
3. Ligação de seccionador unipolar na posição inclinada

Dimensões em milímetros




ANEXO III – ESTRUTURAS DE 36,2 KV COM CABO GUARDA (NEOENERGIA ELEKTRO)

ESTRUTURA 86 – ESTRUTURAS BÁSICAS - ESTRUTURA TIPO M1



Dimensões em mm

	TÍTULO: Estruturas para Redes de Distribuição Aéreas com Condutores Nus até 36,2 kV	CODIGO: DIS-NOR-018	
		REV.: 01	Nº PAG.: 128/222
APROVADOR: RICARDO PRADO PINA		DATA DE APROVAÇÃO: 22/10/2021	

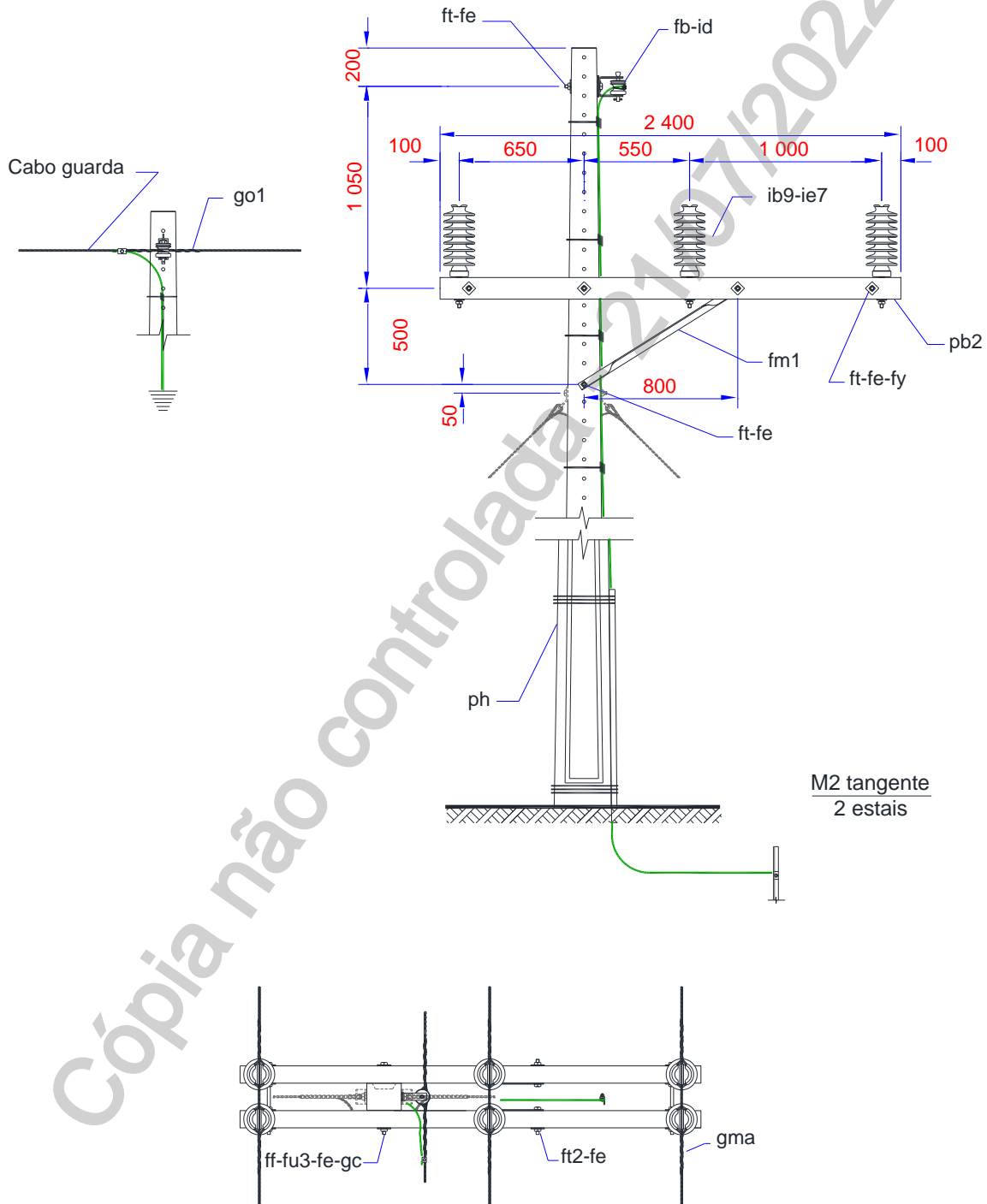
Item	Código Neoenergia			Descrição	Und	Qty.		Variável
	Coelba, Pernambuco e Cosern	Elektro	Brasília			DT	R	
fb		51697		ARMAÇAO SECUN ACO CARB 1 ESTR	un	5	2	-
fe		50926		ARRUELA LIS QUAD M18	un	1	1	-
ff		Tabela 3		CINTA DE ACO CARBONO	un	-	3	POSTE
pb2		59992		CRUZETA FIBRA RETA 90X90 2,4M REFORCADA	un	1	1	-
ie7		59399		ISOLADOR PILAR PORC 8KN 15KV/110KV	un	3	3	-
ib9		57344		ISOLADOR PILAR PORCELANA 34KV 800DAN	un	3	3	-
id		50852		ISOLADOR ROLDANA PORCELANA	un	1	1	-
gmc		TABELA 11		LACO PRE-FORMADO	un	3	3	CABO
fm1		51565		MAO FRANCESA PERFIL ACO 38X 5,0X 993MM	un	1	1	-
fu1		50908		PARAFUSO ABAU ACO CARB M16X45MM	un	-	1	-
ft2		50878		PARAFUSO CAB QUAD ACO 16X150MM	un	1	1	-
ft		50877		PARAFUSO QUAD SAE1010/20 M16X 125,0MM	un	3	-	-
fu3		50878		PARAFUSO QUAD SAE1010/20 M16X 150,0MM	un	-	1	-

1. A estrutura M1 deve ser utilizada nas redes em tangente, admitindo-se ângulos de até 10°.
2. A Relação de Materiais contempla somente os materiais para montagem da estrutura M1.


Cópia não controlada - 22/10/2021

ANEXO III – ESTRUTURAS DE 36,2 KV COM CABO GUARDA (NEOENERGIA ELEKTRO)

ESTRUTURA 87 – ESTRUTURAS BÁSICAS - ESTRUTURA TIPO M2



Dimensões em mm

	TÍTULO: Estruturas para Redes de Distribuição Aéreas com Condutores Nus até 36,2 kV	CODIGO: DIS-NOR-018	
		REV.: 01	Nº PAG.: 130/222
APROVADOR: RICARDO PRADO PINA		DATA DE APROVAÇÃO: 22/10/2021	

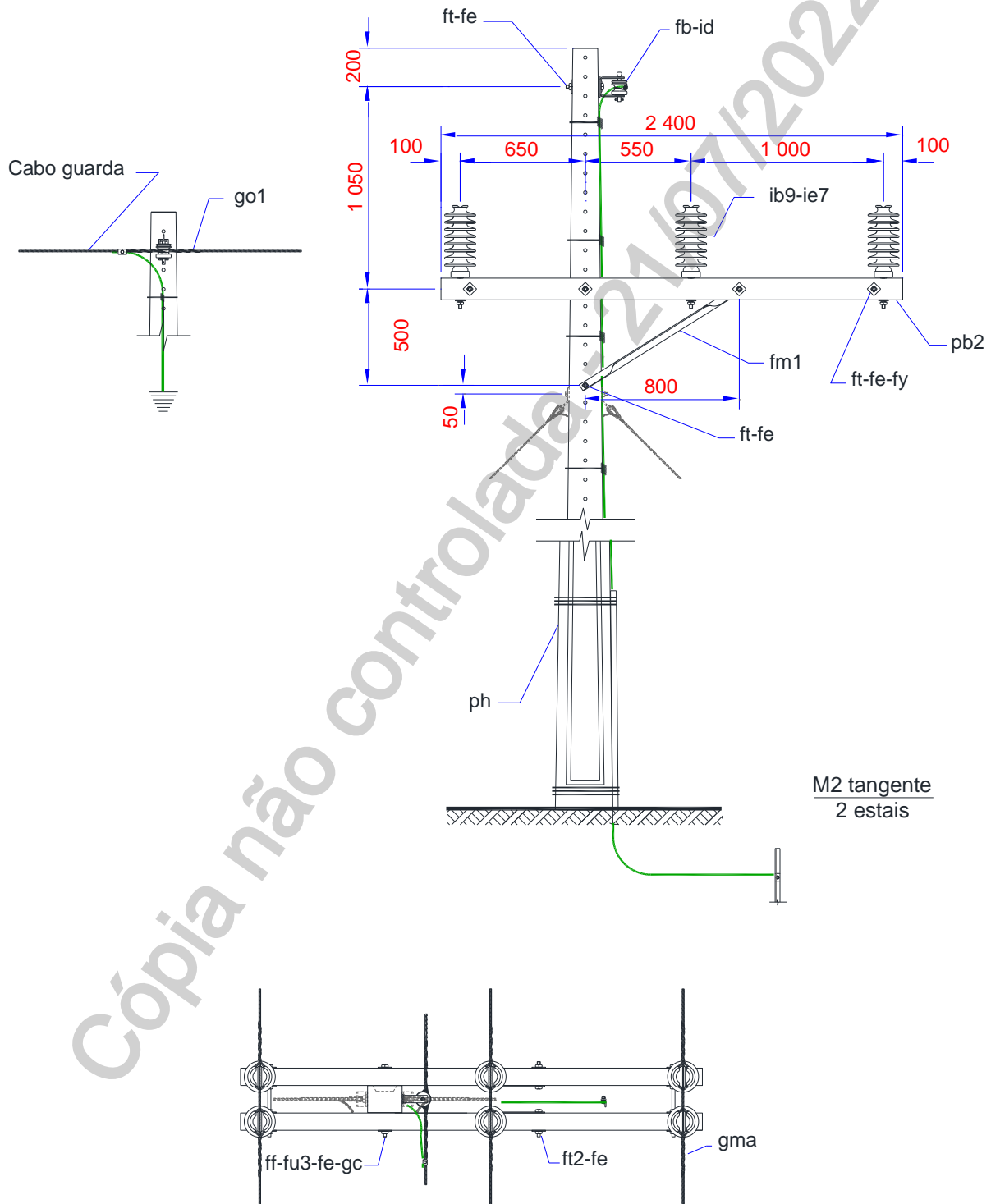
Item	Código Neoenergia			Descrição	Und	Qty.		Variável
	Coelba, Pernambuco e Cosern	Elektro	Brasília			DT	R	
fb		51697		ARMACAO SECUN ACO CARB 1 ESTR	un	1	1	-
fe		50926		ARRUELA LIS QUAD M18	un	13	12	-
ff		Tabela 3		CINTA DE ACO CARBONO	un	-	3	POSTE
pb2		59992		CRUZETA FIBRA RETA 90X90 2,4M REFORCADA	un	2	2	-
ie7		59399		ISOLADOR PILAR PORC 8KN 15KV/110KV	un	6	6	-
ib9		57344		ISOLADOR PILAR PORCELANA 34KV 800DAN	un	6	6	-
id		50852		ISOLADOR ROLDANA PORCELANA	un	1	1	-
gv		TABELA 11		LACO PRE-FORMADO LATERAL DUPLO	un	3	3	CABO
fm1		51565		MAO FRANCESA PERFIL ACO 38X 5,0X 993MM	un	2	2	-
fu1		50908		PARAFUSO ABAU ACO CARB M16X45MM	un	-	2	-
ft2		50878		PARAFUSO CAB QUAD ACO 16X150MM	un	2	2	-
ft		50877		PARAFUSO QUAD SAE1010/20 M16X 125,0MM	un	5	2	-
fu3		50878		PARAFUSO QUAD SAE1010/20 M16X 150,0MM	un	-	2	-
fy		50934		PORCA QUAD SAE1020 M16	un	4	4	-

1. A estrutura M2 deve ser utilizada nas redes em tangente quando a estrutura estiver submetida a esforços superiores aos suportáveis pela estrutura M1, admitindo-se ângulos até 10°.
2. A Relação de Materiais contempla somente os materiais para montagem da estrutura M2.


Cópia não controlada - 22/10/2021

ANEXO III – ESTRUTURAS DE 36,2 KV COM CABO GUARDA (NEOENERGIA ELEKTRO)

ESTRUTURA 88 – ESTRUTURAS BÁSICAS - ESTRUTURA TIPO M2



Dimensões em mm

	TÍTULO: Estruturas para Redes de Distribuição Aéreas com Condutores Nus até 36,2 kV	CODIGO: DIS-NOR-018	
		REV.: 01	Nº PAG.: 132/222
APROVADOR: RICARDO PRADO PINA		DATA DE APROVAÇÃO: 22/10/2021	

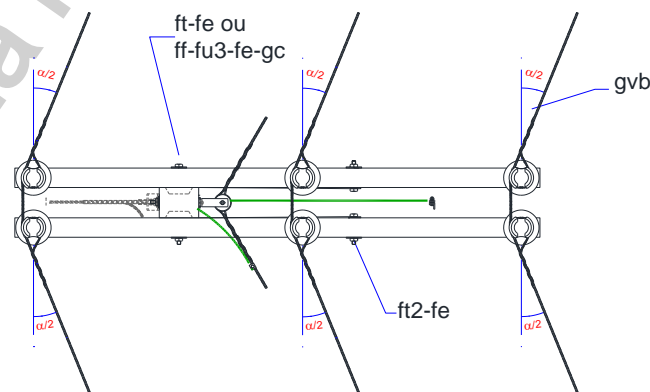
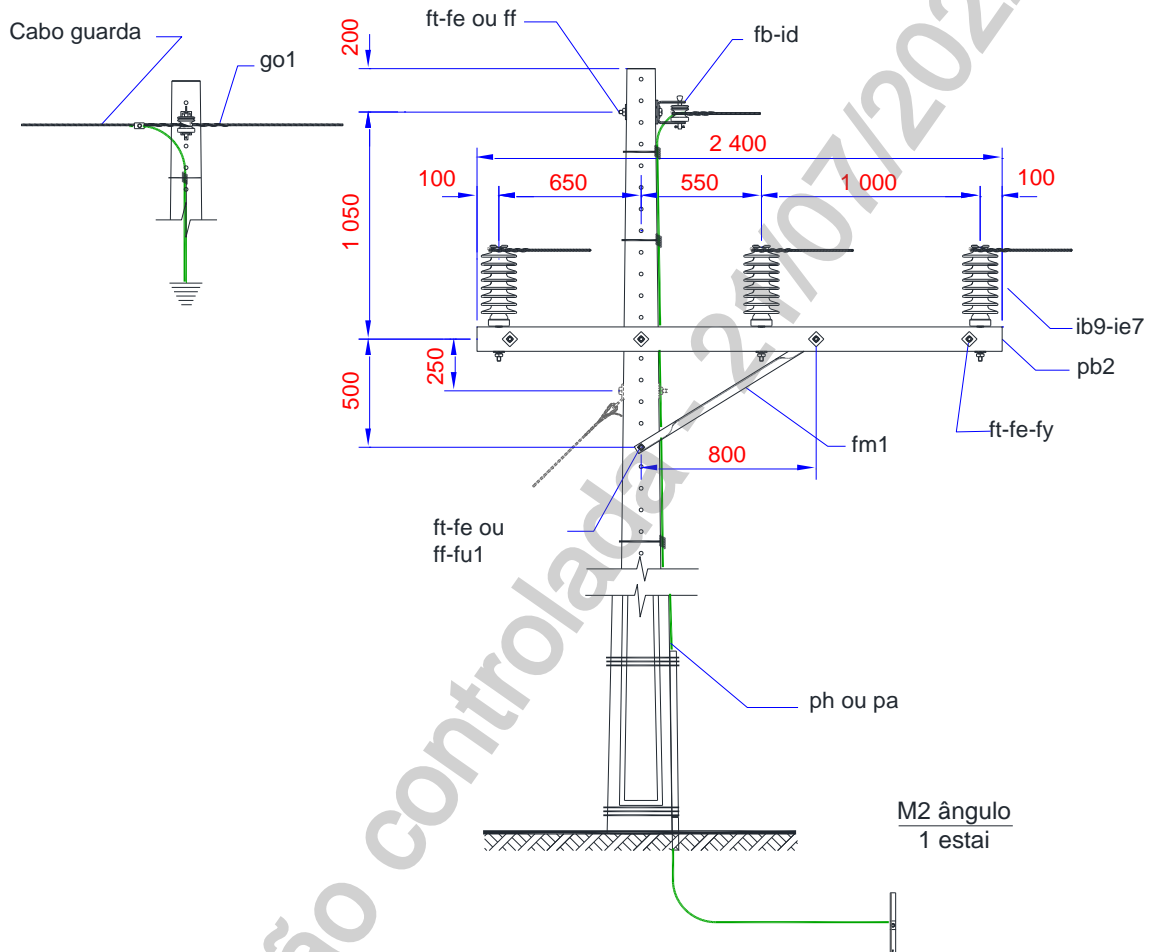
Item	Código Neoenergia			Descrição	Und	Qty.		Variável
	Coelba, Pernambuco e Cosern	Elektro	Brasília			DT	R	
fb		51697		ARMACAO SECUN ACO CARB 1 ESTR	un	1	1	-
fe		50926		ARRUELA LIS QUAD M18	un	13	12	-
ff		Tabela 3		CINTA DE ACO CARBONO	un	-	3	POSTE
pb2		59992		CRUZETA FIBRA RETA 90X90 2,4M REFORCADA	un	2	2	-
ie7		59399		ISOLADOR PILAR PORC 8KN 15KV/110KV	un	6	6	-
ib9		57344		ISOLADOR PILAR PORCELANA 34KV 800DAN	un	6	6	-
id		50852		ISOLADOR ROLDANA PORCELANA	un	1	1	-
gv		TABELA 11		LACO PRE-FORMADO LATERAL DUPLO	un	3	3	CABO
fm1		51565		MAO FRANCESA PERFIL ACO 38X 5,0X 993MM	un	2	2	-
fu1		50908		PARAFUSO ABAU ACO CARB M16X45MM	un	-	2	-
ft2		50878		PARAFUSO CAB QUAD ACO 16X150MM	un	2	2	-
ft		50877		PARAFUSO QUAD SAE1010/20 M16X 125,0MM	un	5	2	-
fu3		50878		PARAFUSO QUAD SAE1010/20 M16X 150,0MM	un	-	2	-
fy		50934		PORCA QUAD SAE1020 M16	un	4	4	-

1. A estrutura M2 deve ser utilizada nas redes em tangente quando a estrutura estiver submetida a esforços superiores aos suportáveis pela estrutura M1, admitindo-se ângulos até 10°.
2. A Relação de Materiais contempla somente os materiais para montagem da estrutura M2.


Cópia não controlada - 21/10/2022

ANEXO III – ESTRUTURAS DE 36,2 KV COM CABO GUARDA (NEOENERGIA ELEKTRO)

ESTRUTURA 89 – ESTRUTURAS BÁSICAS - ESTRUTURA TIPO M2 ÂNGULO



Dimensões em mm

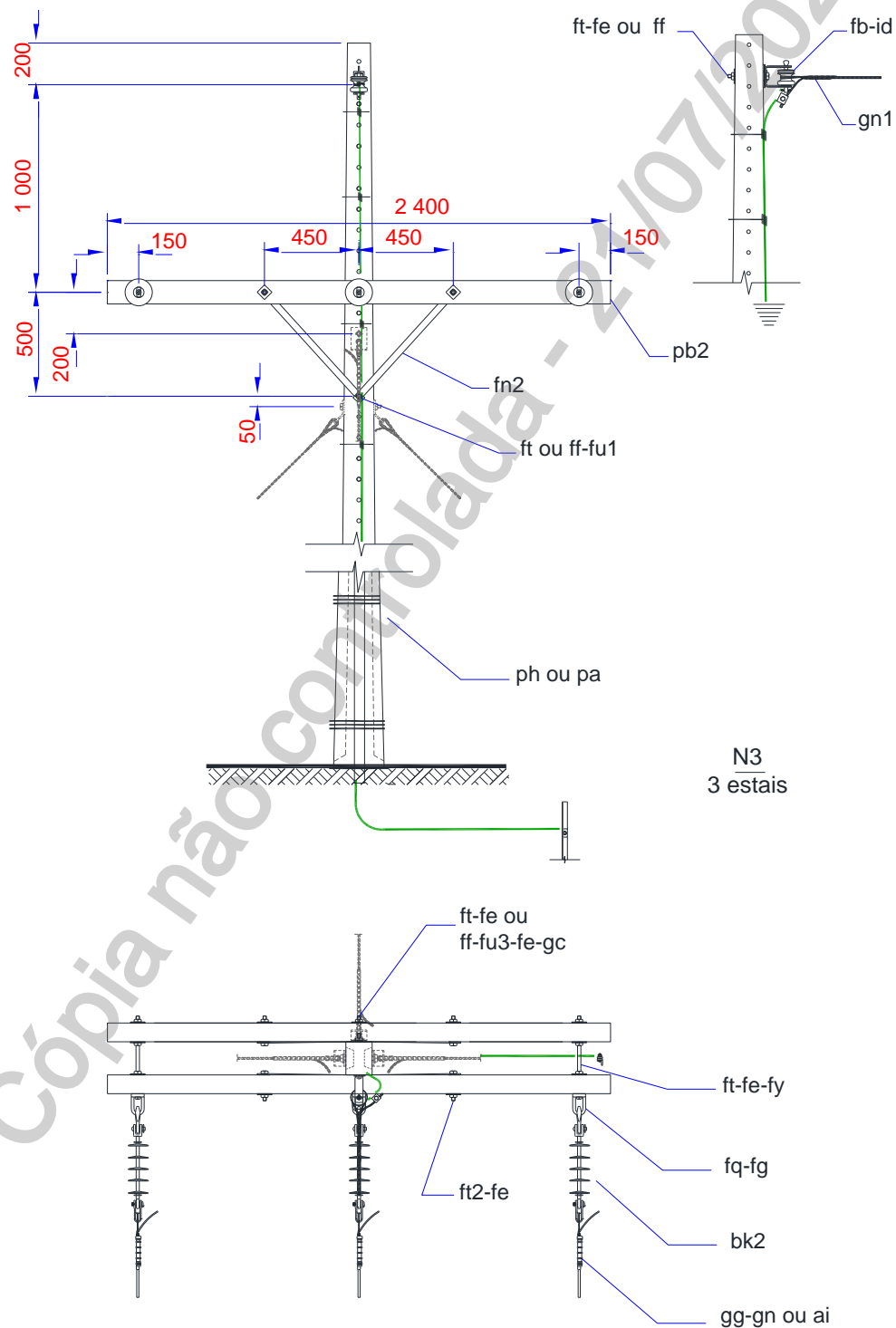
	TÍTULO: Estruturas para Redes de Distribuição Aéreas com Condutores Nus até 36,2 kV	CODIGO: DIS-NOR-018	
		REV.: 01	Nº PAG.: 134/222
APROVADOR: RICARDO PRADO PINA		DATA DE APROVAÇÃO: 22/10/2021	

Item	Código Neoenergia			Descrição	Und	Qty.		Variável
	Coelba, Pernambuco e Cosern	Elektro	Brasília			DT	R	
fb		51697		ARMACAO SECUN ACO CARB 1 ESTR	un	1	1	-
fe		50926		ARRUELA LIS QUAD M18	un	13	12	-
ff		Tabela 3		CINTA DE ACO CARBONO	un	-	3	POSTE
pb2		59992		CRUZETA FIBRA RETA 90X90 2,4M REFORCADA	un	2	2	-
ie7		59399		ISOLADOR PILAR PORC 8KN 15KV/110KV	un	6	6	-
ib9		57344		ISOLADOR PILAR PORCELANA 34KV 800DAN	un	6	6	-
id		50852		ISOLADOR ROLDANA PORCELANA	un	1	1	-
gv		TABELA 11		LACO PRE-FORMADO LATERAL DUPLO	un	3	3	CABO
fm1		51565		MAO FRANCESA PERFIL ACO 38X 5,0X 993MM	un	2	2	-
fu1		50908		PARAFUSO ABAU ACO CARB M16X45MM	un	-	2	-
ft2		50878		PARAFUSO CAB QUAD ACO 16X150MM	un	2	2	-
ft		50877		PARAFUSO QUAD SAE1010/20 M16X 125,0MM	un	5	2	-
fu3		50878		PARAFUSO QUAD SAE1010/20 M16X 150,0MM	un	-	2	-
fy		50934		PORCA QUAD SAE1020 M16	un	4	4	-


1. A estrutura M2 - ângulo deve ser utilizada nas redes em ângulo quando a estrutura estiver submetida a esforços superiores aos suportáveis pela estrutura M1, admitindo-se ângulos superiores a 10°.
2. A Relação de Materiais contempla somente os materiais para montagem da estrutura M2.

ANEXO III – ESTRUTURAS DE 36,2 KV COM CABO GUARDA (NEOENERGIA ELEKTRO)

ESTRUTURA 90 – ESTRUTURAS BÁSICAS - ESTRUTURA TIPO N3



Dimensões em mm

	TÍTULO: Estruturas para Redes de Distribuição Aéreas com Condutores Nus até 36,2 kV	CODIGO: DIS-NOR-018	
		REV.: 01	Nº PAG.: 136/222
APROVADOR: RICARDO PRADO PINA		DATA DE APROVAÇÃO: 22/10/2021	

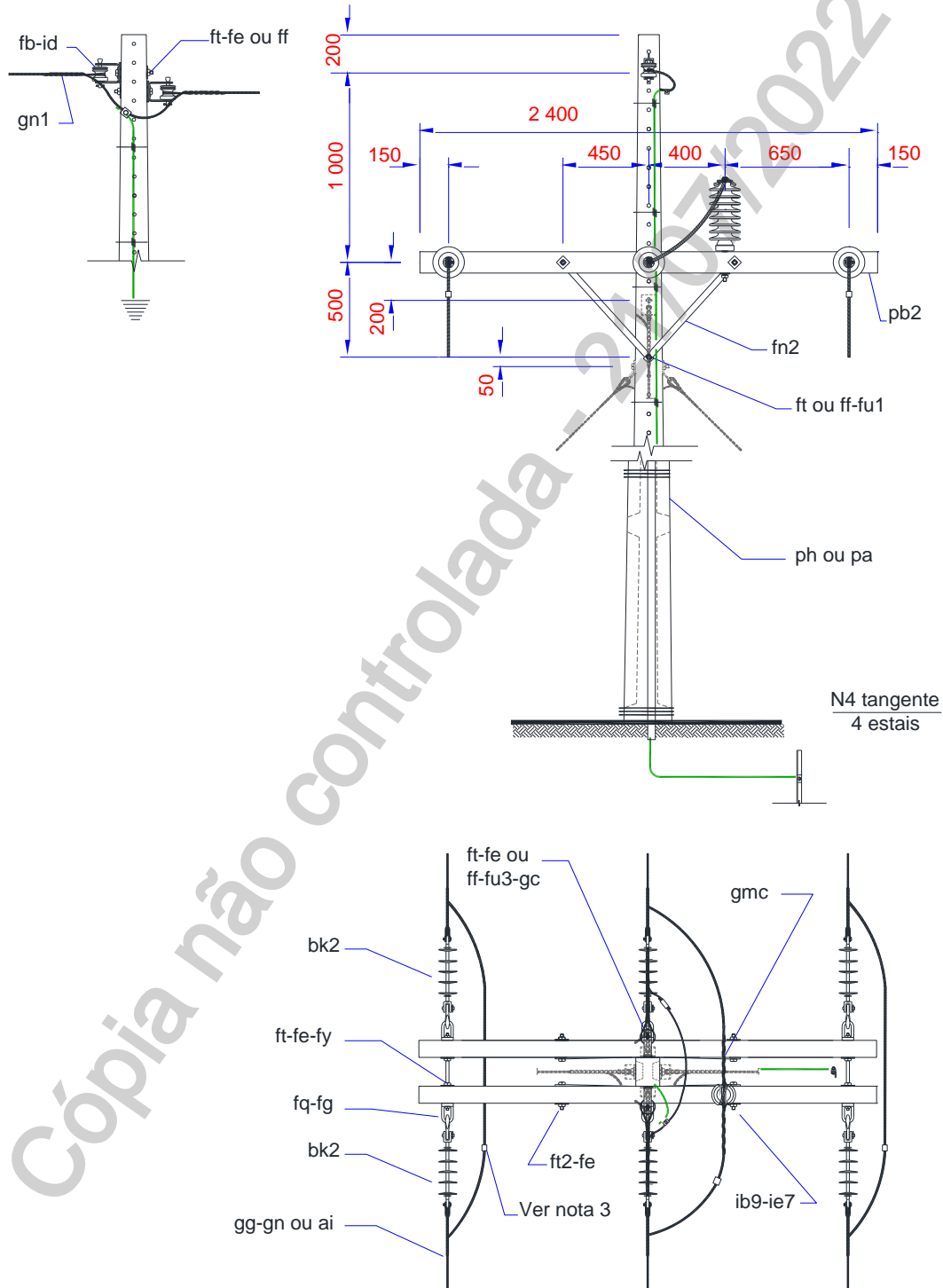
Item	Código Neoenergia			Descrição	Und	Qty.		Variável
	Coelba, Pernambuco e Cosern	Elektro	Brasília			DT	R	
gn		Tabela 2		ALCA PRE-FORMADA	un	3	3	CABO
fb		51697		ARMAÇÃO SECUN ACO CARB 1 ESTR	un	1	1	-
fe		50926		ARRUELA LIS QUAD M18	un	12	11	-
ff		Tabela 3		CINTA DE ACO CARBONO	un	-	3	POSTE
pb2		59992		CRUZETA FIBRA RETA 90X90 2,4M REFORCADA	un	2	2	-
fg		51608		GANCHO SUSP OLHAL	un	3	3	-
id		50852		ISOLADOR ROLDANA PORCELANA	un	1	1	-
bk2		53016		ISOLADOR SUSP POLIMERIC 50kN 35kV	un	3	3	-
gg		59826		MANILHA SAPATILHA ACO 5000DAN	un	3	3	-
fn2		51637		MAO FRANCESA NORMAL ACO 32X 6,0X 726MM	un	4	4	-
fq		30469		OLHAL P/PARAF FOFO M16-5/8" 5000DAN	un	3	3	-
fu1		50908		PARAFUSO ABAU ACO CARB M16X45MM	un	-	2	-
ft2		50878		PARAFUSO CAB QUAD ACO 16X150MM	un	4	4	-
ft		50877		PARAFUSO QUAD SAE1010/20 M16X 125,0MM	un	5	2	-
fu3		50878		PARAFUSO QUAD SAE1010/20 M16X 150,0MM	un	-	2	-
fy		50934		PORCA QUAD SAE1020 M16	un	4	4	-
gc		59827		SELA CRUZETA 110X116MM	un	-	2	-

1. A estrutura N3 deve ser utilizada quando houver a necessidade de ancoragem da rede.
2. A Relação de Materiais contempla somente os materiais para montagem da estrutura N3.

Cópia não controlada - 22/10/2021

ANEXO III – ESTRUTURAS DE 36,2 KV COM CABO GUARDA (NEOENERGIA ELEKTRO)

ESTRUTURA 91 – ESTRUTURAS BÁSICAS - ESTRUTURA TIPO N4 TANGENTE



Dimensões em mm



TITULO:

**Estruturas para Redes de
Distribuição Aéreas com
Condutores Nus até 36,2 kV**

CODIGO:

DIS-NOR-018

REV.:

01

Nº PAG.:

138/222

APROVADOR:

RICARDO PRADO PINA

DATA DE APROVAÇÃO:

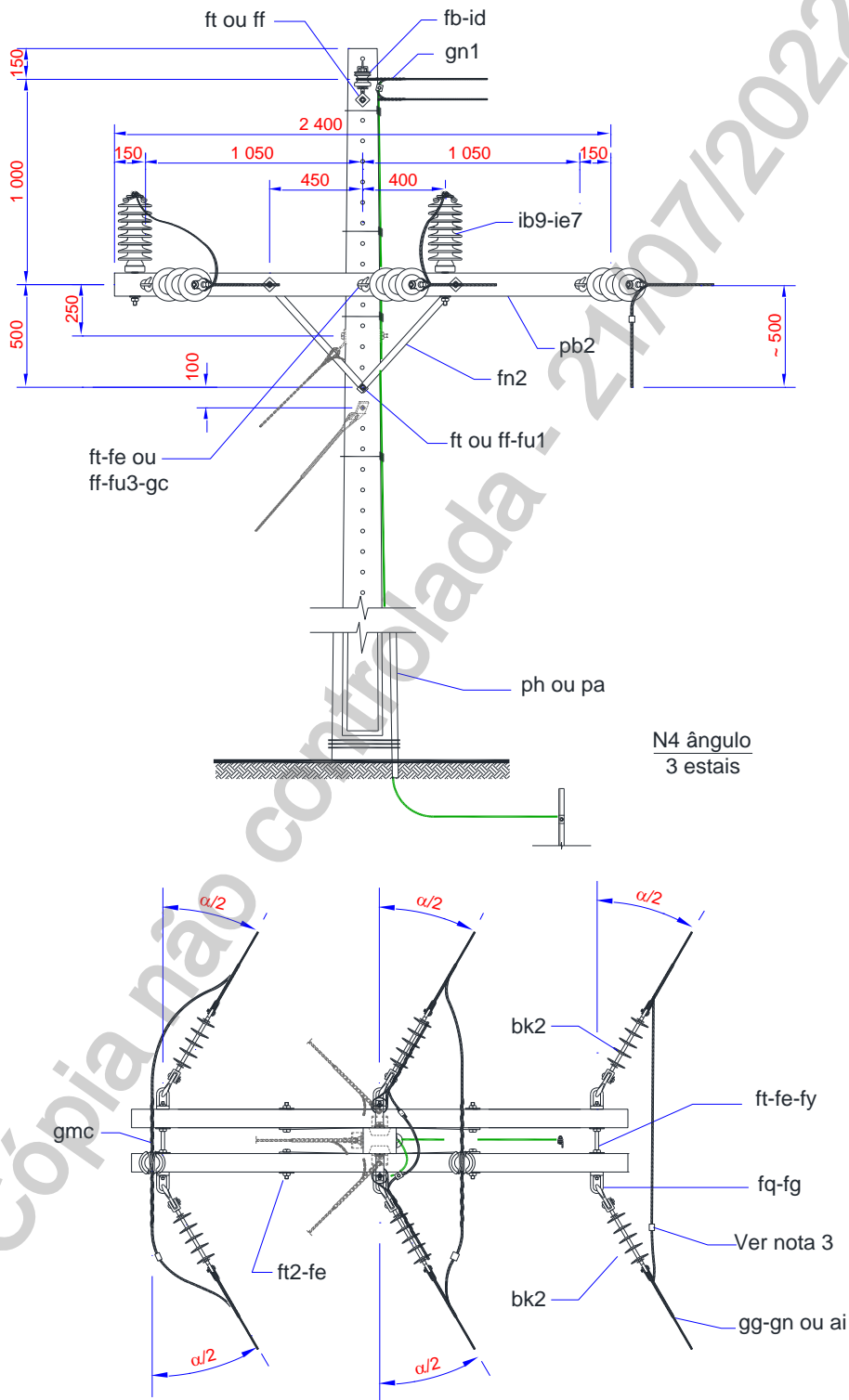
22/10/2021

Item	Código Neoenergia			Descrição	Und	Qty.		Variável
	Coelba, Pernambuco e Cosern	Elektro	Brasília			DT	R	
gn		Tabela 2		ALCA PRE-FORMADA	un	6	6	CABO
fb		51697		ARMAÇAO SECUN ACO CARB 1 ESTR	un	2	2	-
fe		50926		ARRUELA LIS QUAD M18	un	8	8	-
ff		Tabela 3		CINTA DE ACO CARBONO	un	-	4	POSTE
pb2		59992		CRUZETA FIBRA RETA 90X90 2,4M REFORCADA	un	2	2	-
fg		51608		GANCHO SUSP OLHAL	un	6	6	-
ie7		59399		ISOLADOR PILAR PORC 8KN 15KV/110KV	un	2	2	-
ib9		57344		ISOLADOR PILAR PORCELANA 34KV 800DAN	un	2	2	-
id		50852		ISOLADOR ROLDANA PORCELANA	un	2	2	-
bk2		53016		ISOLADOR SUSP POLIMERICO 50kN 35kV	un	6	6	-
gmc		TABELA 11		LACO PRE-FORMADO	un	2	2	CABO
gg		59826		MANILHA SAPATILHA ACO 5000DAN	un	6	6	-
fn2		51637		MAO FRANCESA NORMAL ACO 32X 6,0X 726MM	un	4	4	-
fq		30469		OLHAL P/PARAF FOFO M16-5/8" 5000DAN	un	6	6	-
fu1		50908		PARAFUSO ABAU ACO CARB M16X45MM	un	-	2	-
ft2		50878		PARAFUSO CAB QUAD ACO 16X150MM	un	4	4	-
ft		50877		PARAFUSO QUAD SAE1010/20 M16X 125,0MM	un	6	2	-
fu3		50878		PARAFUSO QUAD SAE1010/20 M16X 150,0MM	un	-	2	-
fy		50934		PORCA QUAD SAE1020 M16	un	4	4	-
gc		59827		SELA CRUZETA 110X116MM	un	-	2	-

1. A estrutura N4 deve ser utilizada quando houver a necessidade de ancoragem dupla da rede.
2. A Relação de Materiais contempla somente os materiais para montagem da estrutura N4.
3. Se necessário, devem ser utilizados conectores a compressão para as interligações.
4. Esta estrutura deve ser construída com cruzetas de seções retangulares.

ANEXO III – ESTRUTURAS DE 36,2 KV COM CABO GUARDA (NEOENERGIA ELEKTRO)

ESTRUTURA 92 – ESTRUTURAS BÁSICAS - ESTRUTURA TIPO N4 ÂNGULO



Dimensões em mm



TITULO:

**Estruturas para Redes de
Distribuição Aéreas com
Condutores Nus até 36,2 kV**

CODIGO:

DIS-NOR-018

REV.:

01

Nº PAG.:

140/222

APROVADOR:

RICARDO PRADO PINA

DATA DE APROVAÇÃO:

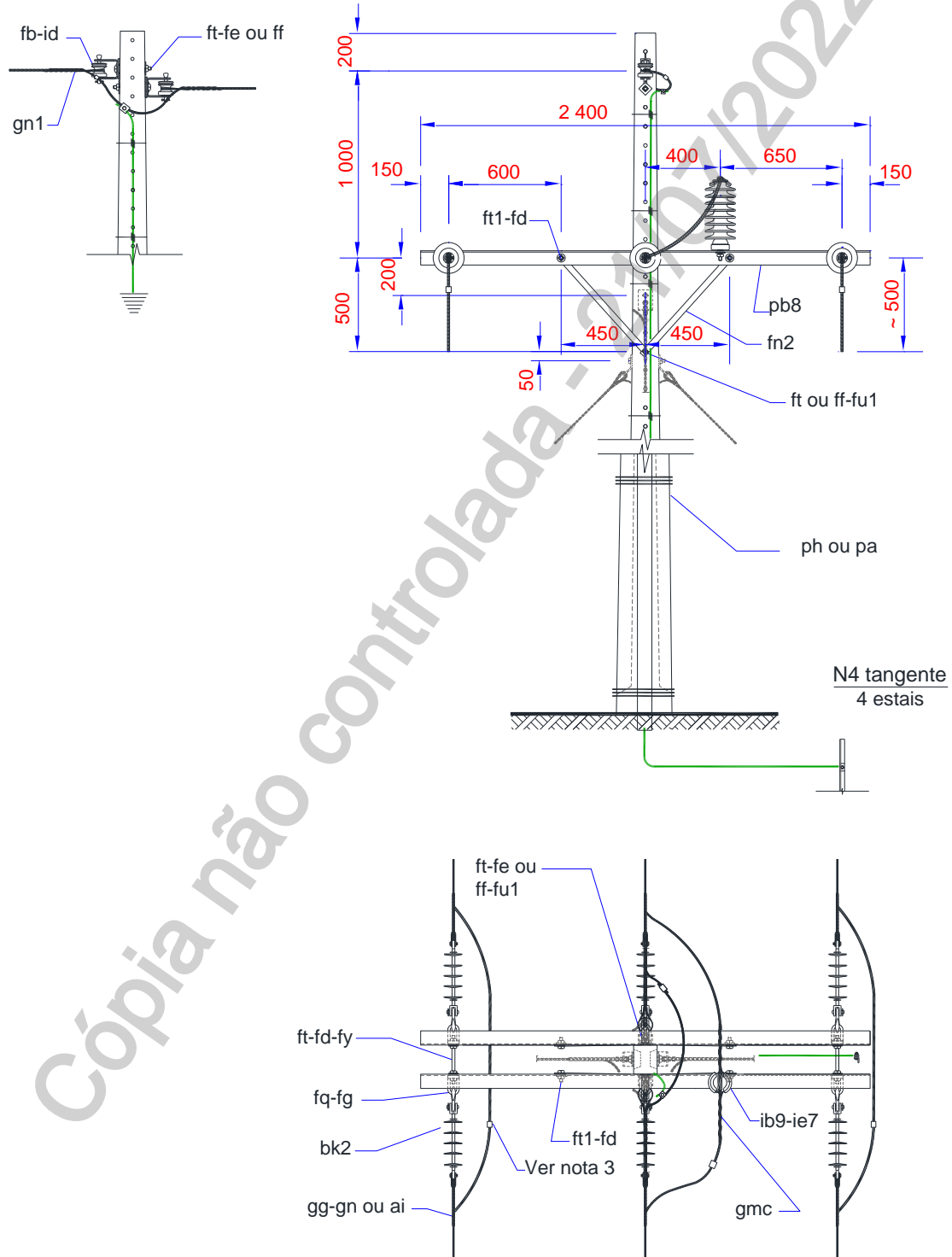
22/10/2021

Item	Código Neoenergia			Descrição	Und	Qty.		Variável
	Coelba, Pernambuco e Cosern	Elektro	Brasília			DT	R	
gn		Tabela 2		ALCA PRE-FORMADA	un	6	6	CABO
fb		51697		ARMAÇAO SECUN ACO CARB 1 ESTR	un	2	2	-
fe		50926		ARRUELA LIS QUAD M18	un	8	8	-
ff		Tabela 3		CINTA DE ACO CARBONO	un	-	4	POSTE
pb2		59992		CRUZETA FIBRA RETA 90X90 2,4M REFORCADA	un	2	2	-
fg		51608		GANCHO SUSP OLHAL	un	6	6	-
ie7		59399		ISOLADOR PILAR PORC 8KN 15KV/110KV	un	2	2	-
ib9		57344		ISOLADOR PILAR PORCELANA 34KV 800DAN	un	2	2	-
id		50852		ISOLADOR ROLDANA PORCELANA	un	2	2	-
bk2		53016		ISOLADOR SUSP POLIMERICO 50kN 35kV	un	6	6	-
gmc		TABELA 11		LACO PRE-FORMADO	un	2	2	CABO
gg		59826		MANILHA SAPATILHA ACO 5000DAN	un	6	6	-
fn2		51637		MAO FRANCESA NORMAL ACO 32X 6,0X 726MM	un	4	4	-
fq		30469		OLHAL P/PARAF FOFO M16-5/8" 5000DAN	un	6	6	-
fu1		50908		PARAFUSO ABAU ACO CARB M16X45MM	un	-	2	-
ft2		50878		PARAFUSO CAB QUAD ACO 16X150MM	un	4	4	-
ft		50877		PARAFUSO QUAD SAE1010/20 M16X 125,0MM	un	6	2	-
fu3		50878		PARAFUSO QUAD SAE1010/20 M16X 150,0MM	un	-	2	-
fy		50934		PORCA QUAD SAE1020 M16	un	4	4	-
gc		59827		SELA CRUZETA 110X116MM	un	-	2	-


1. A estrutura N4-ângulo deve ser utilizada em deflexões de rede com ângulo até 60°.
2. A Relação de Materiais contempla somente os materiais para montagem da estrutura N4.
3. Se necessário, devem ser utilizados conectores a compressão para as interligações.

ANEXO III – ESTRUTURAS DE 36,2 KV COM CABO GUARDA (NEOENERGIA ELEKTRO)

ESTRUTURA 93 – ESTRUTURAS BÁSICAS - ESTRUTURA TIPO N4 COM CRUZETA DE FERRO



Dimensões em mm

	TITULO: Estruturas para Redes de Distribuição Aéreas com Condutores Nus até 36,2 kV	CODIGO: DIS-NOR-018	
		REV.: 01	Nº PAG.: 142/222
APROVADOR: RICARDO PRADO PINA		DATA DE APROVAÇÃO: 22/10/2021	

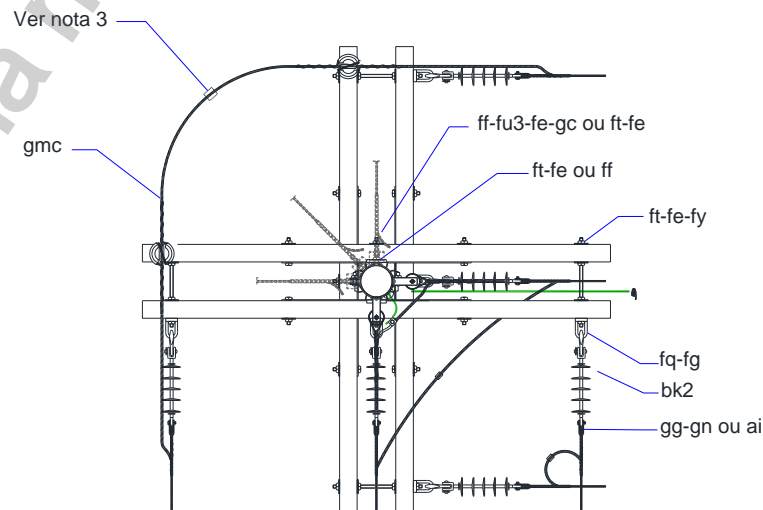
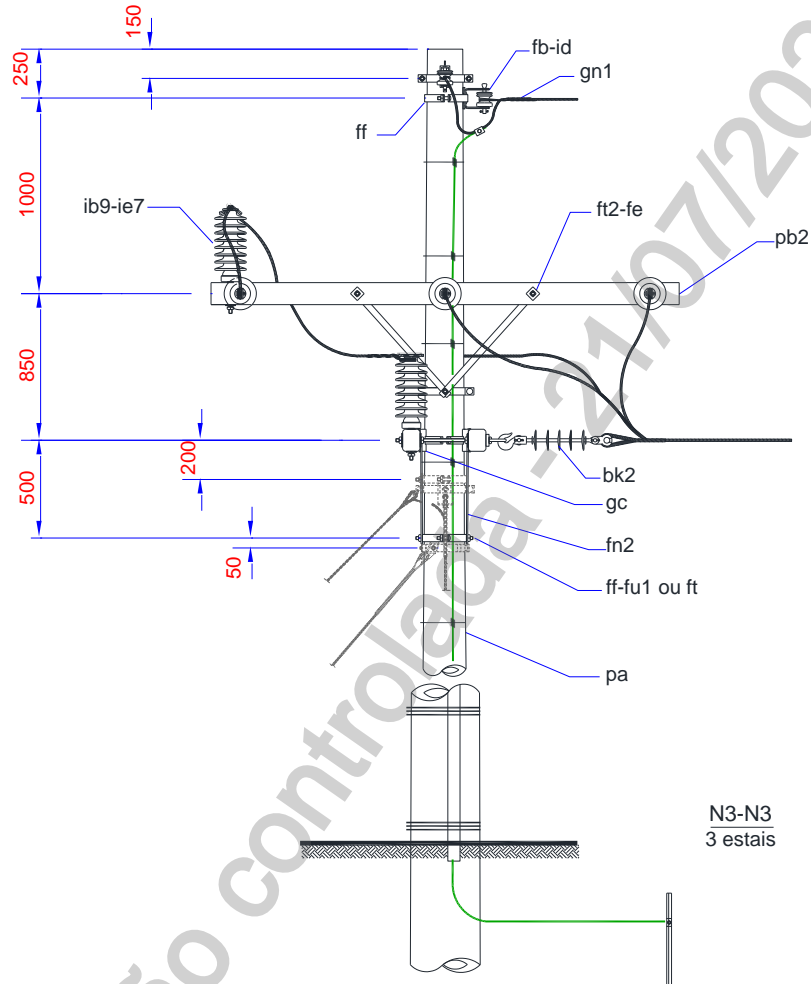
Item	Código Neoenergia			Descrição	Und	Qt.		Variável
	Coelba, Pernambuco e Cosern	Elektro	Brasília			DT	R	
gn		Tabela 2		ALCA PRE-FORMADA	un	6	6	CABO
fb		51697		ARMAÇAO SECUN ACO CARB 1 ESTR	un	2	2	-
fd		50940		ARRUELA LIS CIRC SAE1020 M18	un	8	8	-
fe		50926		ARRUELA LIS QUAD M18	un	2	2	-
ff		Tabela 3		CINTA DE ACO CARBONO	un	-	4	POSTE
pb8		51703		CRUZETA POSTE ACO L 2400MM	un	2	2	-
fg		51608		GANCHO SUSP OLHAL	un	6	6	-
ie7		59399		ISOLADOR PILAR PORC 8KN 15KV/110KV	un	1	1	-
ib9		57344		ISOLADOR PILAR PORCELANA 34KV 800DAN	un	1	1	-
id		50852		ISOLADOR ROLDANA PORCELANA	un	2	2	-
bk2		53016		ISOLADOR SUSP POLIMERICO 50kN 35kV	un	6	6	-
gmc		TABELA 11		LACO PRE-FORMADO	un	1	1	CABO
gg		59826		MANILHA SAPATILHA ACO 5000DAN	un	6	6	-
fn2		51637		MAO FRANCESA NORMAL ACO 32X 6,0X 726MM	un	4	4	-
fq		30469		OLHAL P/PARAF FOFO M16-5/8" 5000DAN	un	6	6	-
fu1		50908		PARAFUSO ABAU ACO CARB M16X45MM	un	-	2	-
ft1		50875		PARAFUSO QUAD ACO CARB M16X50MM	un	4	4	-
ft		50877		PARAFUSO QUAD SAE1010/20 M16X 125,0MM	un	6	2	-
fy		50934		PORCA QUAD SAE1020 M16	un	4	4	-

1. A estrutura N4 com cruzetas de ferro deve ser utilizada para travessia sobre ferrovia.
2. A Relação de Materiais contempla somente os materiais para montagem da estrutura N4.
3. Se necessário, devem ser utilizados conectores a compressão para as interligações.


Cópia não controlada 22/10/2021

ANEXO III – ESTRUTURAS DE 36,2 KV COM CABO GUARDA (NEOENERGIA ELEKTRO)

ESTRUTURA 94 – ESTRUTURAS BÁSICAS - ESTRUTURA TIPO N3-N3



Dimensões em mm

	TITULO: Estruturas para Redes de Distribuição Aéreas com Condutores Nus até 36,2 kV	CODIGO: DIS-NOR-018	
		REV.: 01	Nº PAG.: 144/222
APROVADOR: RICARDO PRADO PINA		DATA DE APROVAÇÃO: 22/10/2021	

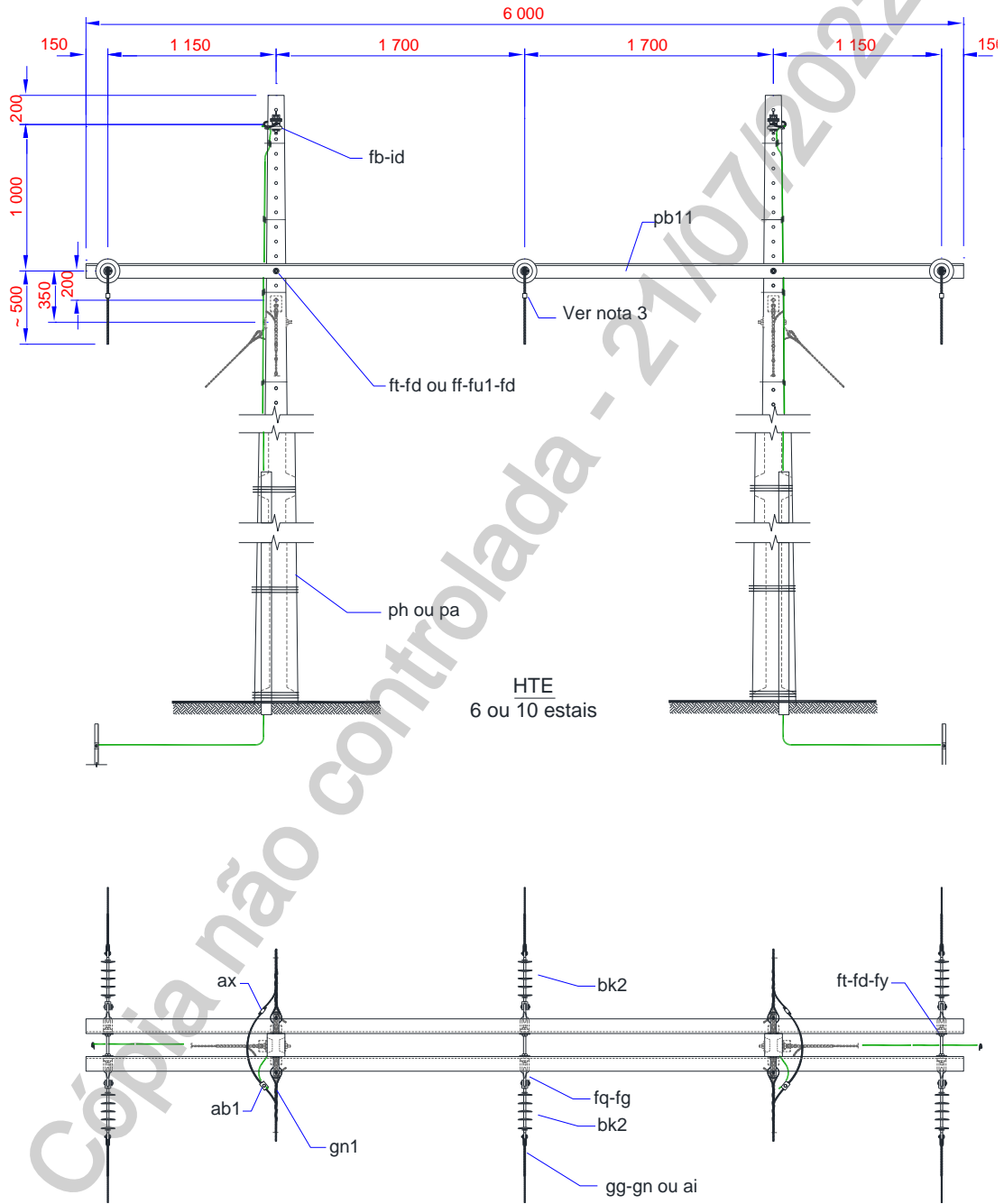
Item	Código Neoenergia			Descrição	Und	Qt.		Variável
	Coelba, Pernambuco e Cosern	Elektro	Brasília			DT	R	
gn		Tabela 2		ALCA PRE-FORMADA	un	-	6	CABO
fb		51697		ARMAÇAO SECUN ACO CARB 1 ESTR	un	-	2	-
fe		50926		ARRUELA LIS QUAD M18	un	-	22	-
ff		Tabela 3		CINTA DE ACO CARBONO	un	-	6	POSTE
pb2		59992		CRUZETA FIBRA RETA 90X90 2,4M REFORCADA	un	-	4	-
fg		51608		GANCHO SUSP OLHAL	un	-	6	-
ie7		59399		ISOLADOR PILAR PORC 8KN 15KV/110KV	un	-	2	-
ib9		57344		ISOLADOR PILAR PORCELANA 34KV 800DAN	un	-	2	-
id		50852		ISOLADOR ROLDANA PORCELANA	un	-	2	-
bk2		53016		ISOLADOR SUSP POLIMERICO 50kN 35kV	un	-	6	-
gmc		TABELA 11		LACO PRE-FORMADO	un	-	2	CABO
gg		59826		MANILHA SAPATILHA ACO 5000DAN	un	-	6	-
fn2		51637		MAO FRANCESA NORMAL ACO 32X 6,0X 726MM	un	-	8	-
fq		30469		OLHAL P/PARAF FOFO M16-5/8" 5000DAN	un	-	6	-
fu1		50908		PARAFUSO ABAU ACO CARB M16X45MM	un	-	4	-
ft2		50878		PARAFUSO CAB QUAD ACO 16X150MM	un	-	8	-
ft		50877		PARAFUSO QUAD SAE1010/20 M16X 125,0MM	un	-	4	-
fu3		50878		PARAFUSO QUAD SAE1010/20 M16X 150,0MM	un	-	4	-
fy		50934		PORCA QUAD SAE1020 M16	un	-	8	-
gc		59827		SELA CRUZETA 110X116MM	un	-	4	-

1. A estrutura N3-N3 deve ser utilizada em deflexões de rede com ângulo superior a 60°.
2. A Relação de Materiais contempla somente os materiais para montagem da estrutura N3-N3.
3. Se necessário, devem ser utilizados conectores a compressão para as interligações.


Cópia não controlada 22/10/2021

ANEXO III – ESTRUTURAS DE 36,2 KV COM CABO GUARDA (NEOENERGIA ELEKTRO)

ESTRUTURA 95 – ESTRUTURAS BÁSICAS - ESTRUTURA TIPO HTE



Dimensões em mm

	TÍTULO: Estruturas para Redes de Distribuição Aéreas com Condutores Nus até 36,2 kV	CODIGO: DIS-NOR-018	
		REV.: 01	Nº PAG.: 146/222
APROVADOR: RICARDO PRADO PINA		DATA DE APROVAÇÃO: 22/10/2021	

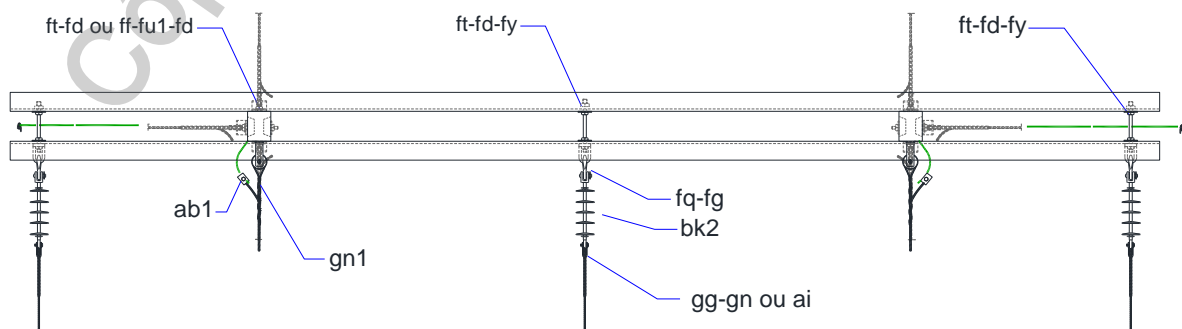
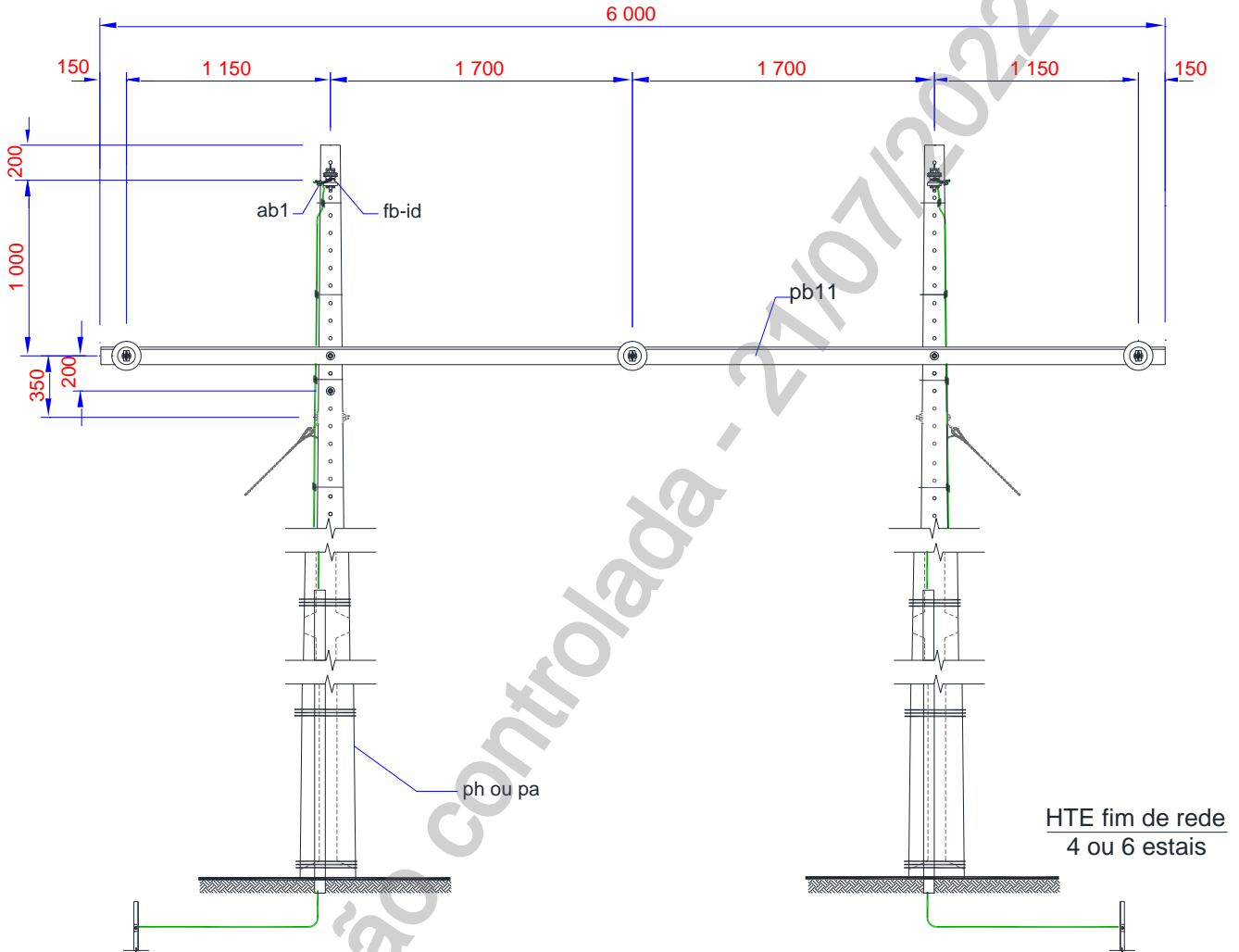
Item	Código Neoenergia			Descrição	Und	Qty.		Variável
	Coelba, Pernambuco e Cosern	Elektro	Brasília			DT	R	
gn		Tabela 2		ALCA PRE-FORMADA	un	6	6	CABO
fb		51697		ARMAÇAO SECUN ACO CARB 1 ESTR	un	4	4	-
fd		50940		ARRUELA LIS CIRC SAE1020 M18	un	10	10	-
ff		Tabela 3		CINTA DE ACO CARBONO	un	-	4	POSTE
pb11		58023		CRUZETA DE ACO 100X100X12X6000	un	2	2	-
fg		51608		GANCHO SUSP OLHAL	un	6	6	-
id		50852		ISOLADOR ROLDANA PORCELANA	un	4	4	-
bk2		53016		ISOLADOR SUSP POLIMERICO 50kN 35kV	un	6	6	-
gg		59826		MANILHA SAPATILHA ACO 5000DAN	un	6	6	-
fq		30469		OLHAL P/PARAF FOFO M16-5/8" 5000DAN	un	6	6	-
fu1		50908		PARAFUSO ABAU ACO CARB M16X45MM	un	-	8	-
ft		50877		PARAFUSO QUAD SAE1010/20 M16X 125,0MM	un	7	3	-
fy		50934		PORCA QUAD SAE1020 M16	un	6	6	-

1. A estrutura HTE deve ser utilizada na montagem de redes, quando a estrutura tiver a função de ancoragem dupla.
2. Os aterramentos desta estrutura devem ser interligados.
3. Se necessário, devem ser utilizados conectores a compressão para as interligações.


Cópia não controlada - 22/10/2021

ANEXO III – ESTRUTURAS DE 36,2 KV COM CABO GUARDA (NEOENERGIA ELEKTRO)

ESTRUTURA 96 – ESTRUTURAS BÁSICAS - ESTRUTURA TIPO HTE FIM DE REDE



Dimensões em mm

	TÍTULO: Estruturas para Redes de Distribuição Aéreas com Condutores Nus até 36,2 kV	CODIGO: DIS-NOR-018	
		REV.: 01	Nº PAG.: 148/222
APROVADOR: RICARDO PRADO PINA		DATA DE APROVAÇÃO: 22/10/2021	

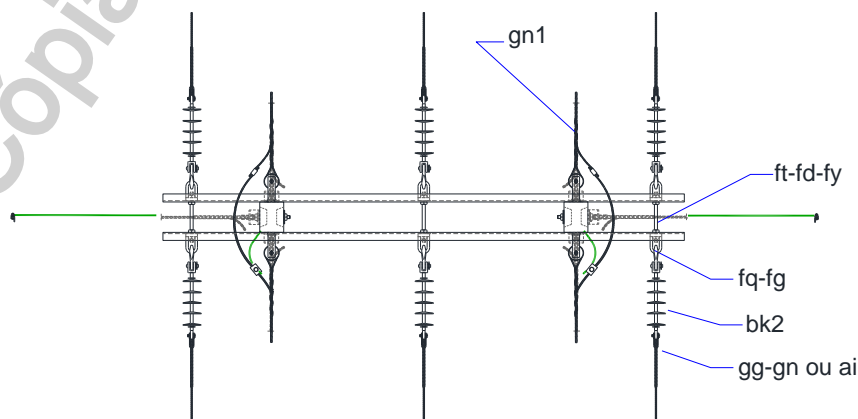
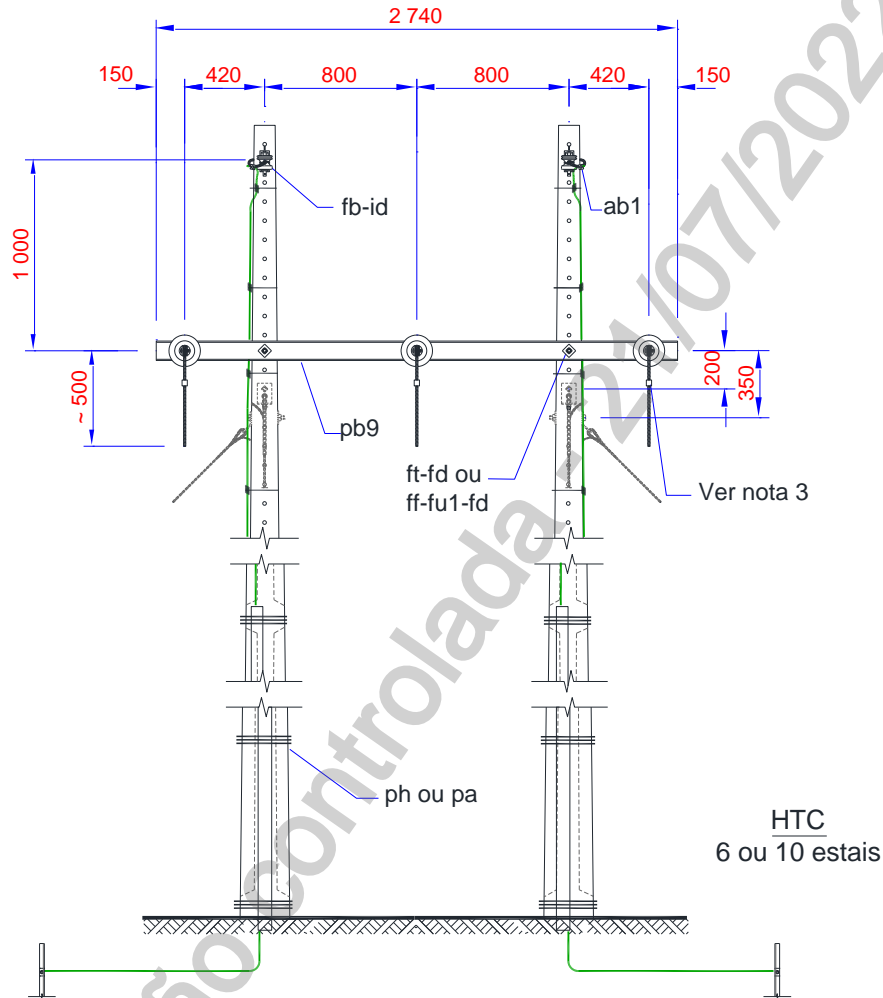
Item	Código Neoenergia			Descrição	Und	Qty.		Variável
	Coelba, Pernambuco e Cosern	Elektro	Brasília			DT	R	
gn		Tabela 2		ALCA PRE-FORMADA	un	3	3	CABO
fb		51697		ARMAÇAO SECUN ACO CARB 1 ESTR	un	2	2	-
fd		50940		ARRUELA LIS CIRC SAE1020 M18	un	13	13	-
ff				CINTA DE ACO CARBONO	un	-	4	POSTE
pb11		58023		CRUZETA DE ACO 100X100X12X6000	un	2	2	-
fg		51608		GANCHO SUSP OLHAL	un	3	3	-
id		50852		ISOLADOR ROLDANA PORCELANA	un	2	2	-
bk2		53016		ISOLADOR SUSP POLIMERIC 50kN 35kV	un	3	3	-
gg		59826		MANILHA SAPATILHA ACO 5000DAN	un	3	3	-
fq		30469		OLHAL P/PARAF FOFO M16-5/8" 5000DAN	un	3	3	-
fu1		50908		PARAFUSO ABAU ACO CARB M16X45MM	un	-	4	-
ft		50877		PARAFUSO QUAD SAE1010/20 M16X 125,0MM	un	7	3	-
fy		50934		PORCA QUAD SAE1020 M16	un	6	6	-

1. A estrutura HTE – Fim de Rede deve ser utilizada na montagem de redes, quando a estrutura tiver a função de ancoragem em fim de rede.
2. A Relação de Materiais contempla somente os materiais para montagem da estrutura HTE fim de rede.
3. Os aterramentos desta estrutura devem ser interligados.


Cópia não controlada - 22/10/2021

ANEXO III – ESTRUTURAS DE 36,2 KV COM CABO GUARDA (NEOENERGIA ELEKTRO)

ESTRUTURA 97 – ESTRUTURAS BÁSICAS - ESTRUTURA TIPO HTC



Dimensões em mm

	TÍTULO: Estruturas para Redes de Distribuição Aéreas com Condutores Nus até 36,2 kV	CODIGO: DIS-NOR-018	
		REV.: 01	Nº PAG.: 150/222
APROVADOR: RICARDO PRADO PINA		DATA DE APROVAÇÃO: 22/10/2021	

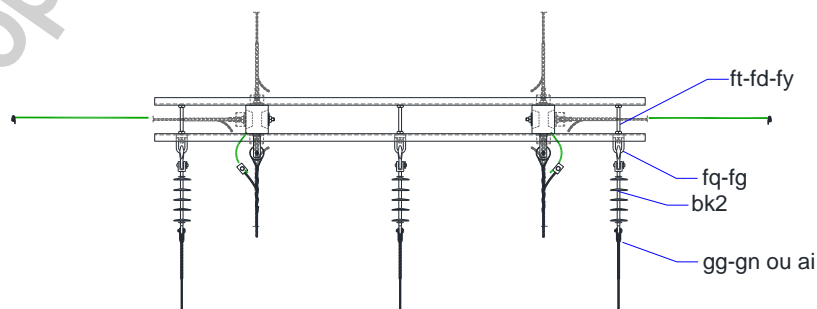
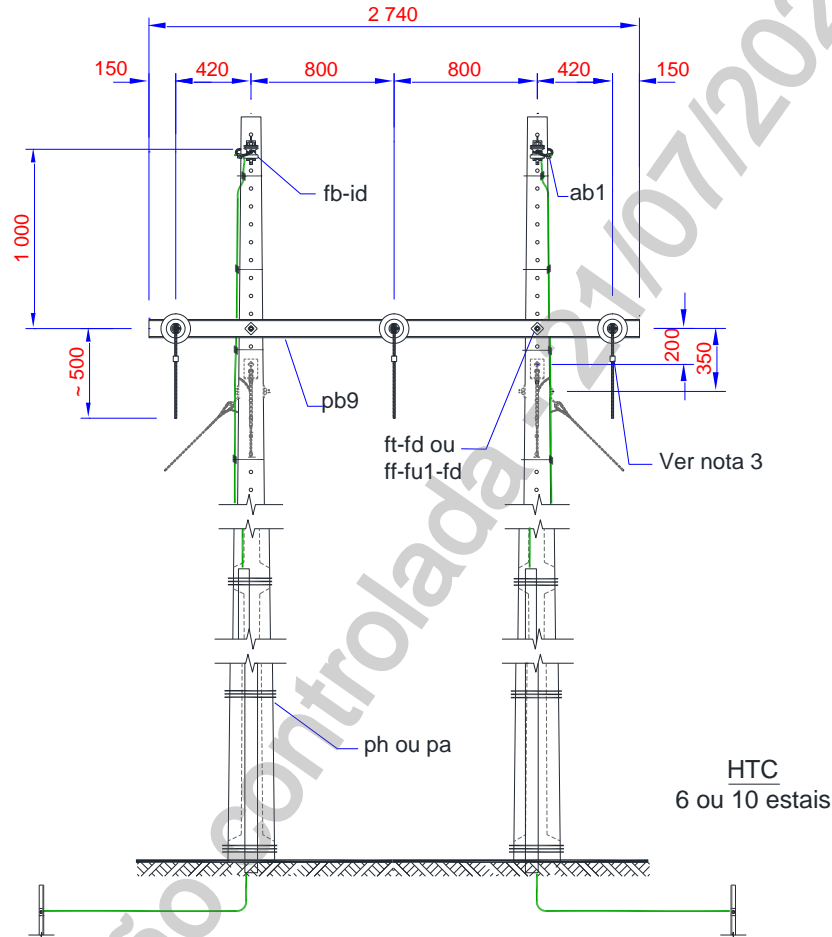
Item	Código Neoenergia			Descrição	Und	Qt.		Variável
	Coelba, Pernambuco e Cosern	Elektro	Brasília			DT	R	
gn		Tabela 2		ALCA PRE-FORMADA	un	6	6	CABO
fb		51697		ARMACAO SECUN ACO CARB 1 ESTR	un	4	4	-
fd		50940		ARRUELA LIS CIRC SAE1020 M18	un	10	10	-
ff		Tabela 3		CINTA DE ACO CARBONO	un	-	4	POSTE
pb9		58022		CRUZETA DE ACO PERFIL U 2740MM	un	2	2	-
fg		51608		GANCHO SUSP OLHAL	un	6	6	-
id		50852		ISOLADOR ROLDANA PORCELANA	un	4	4	-
bk2		53016		ISOLADOR SUSP POLIMERICO 50KN 35kV	un	6	6	-
gg		59826		MANILHA SAPATILHA ACO 5000DAN	un	6	6	-
fq		30469		OLHAL P/PARAF FOFO M16-5/8" 5000DAN	un	6	6	-
fu1		50908		PARAFUSO ABAU ACO CARB M16X45MM	un	-	4	-
ft		50877		PARAFUSO QUAD SAE1010/20 M16X 125,0MM	un	7	3	-
fy		50934		PORCA QUAD SAE1020 M16	un	6	6	-

1. A estrutura HTC deve ser utilizada na montagem de redes, quando a estrutura tiver a função de ancoragem dupla de rede, submetida a condições superiores às suportáveis pela N4.
2. A Relação de Materiais contempla somente os materiais para montagem da estrutura HTC.
3. Se necessário, devem ser utilizados conectores a compressão para as interligações.
4. Os aterramentos desta estrutura devem ser interligados.

Cópia não controlada - 22/10/2021

ANEXO III – ESTRUTURAS DE 36,2 KV COM CABO GUARDA (NEOENERGIA ELEKTRO)

ESTRUTURA 98 – ESTRUTURAS BÁSICAS - ESTRUTURA TIPO HTC FIM DE REDE



Dimensões em mm



TITULO:

**Estruturas para Redes de
Distribuição Aéreas com
Condutores Nus até 36,2 kV**

CODIGO:

DIS-NOR-018

REV.:

01

Nº PAG.:

152/222

APROVADOR:

RICARDO PRADO PINA

DATA DE APROVAÇÃO:

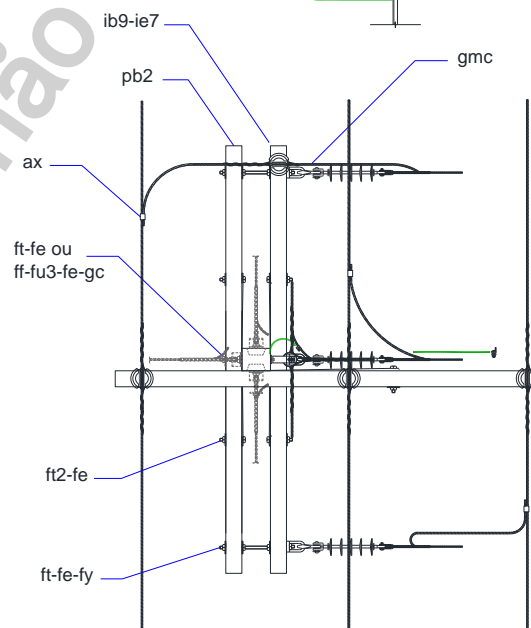
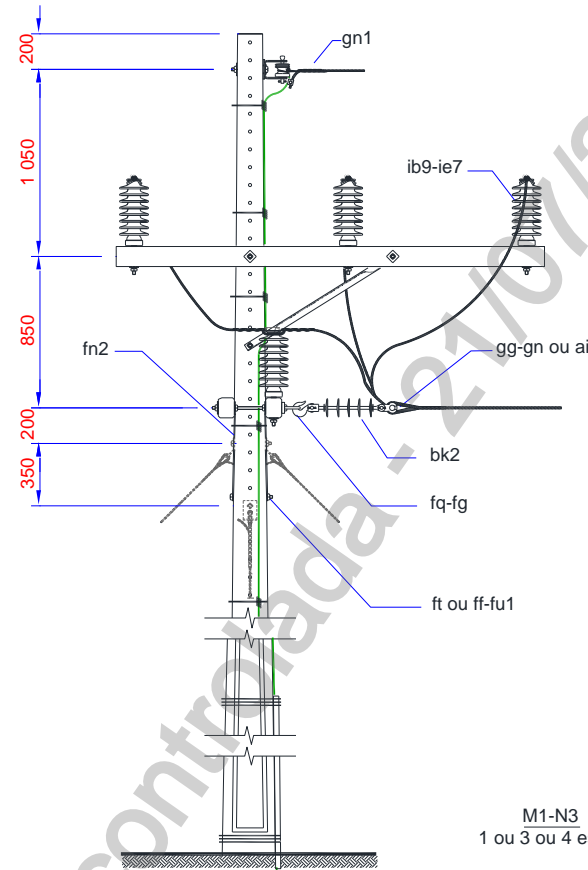
22/10/2021

Item	Código Neoenergia			Descrição	Und	Qt.		Variável
	Coelba, Pernambuco e Cosern	Elektro	Brasília			DT	R	
gn		Tabela 2		ALCA PRE-FORMADA	un	3	3	CABO
fb		51697		ARMACAO SECUN ACO CARB 1 ESTR	un	2	2	-
fd		50940		ARRUELA LIS CIRC SAE1020 M18	un	13	13	-
ff		Tabela 3		CINTA DE ACO CARBONO	un	-	4	POSTE
pb9		58022		CRUZETA DE ACO PERFIL U 2740MM	un	2	2	-
fg		51608		GANCHO SUSP OLHAL	un	3	3	-
id		50852		ISOLADOR ROLDANA PORCELANA	un	2	2	-
bk2		53016		ISOLADOR SUSP POLIMERICO 50kN 35kV	un	3	3	-
gg		59826		MANILHA SAPATILHA ACO 5000DAN	un	3	3	-
fq		30469		OLHAL P/PARAF FOFO M16-5/8" 5000DAN	un	3	3	-
ft		50877		PARAFUSO QUAD SAE1010/20 M16X 125,0MM	un	7	3	-
fy		50934		PORCA QUAD SAE1020 M16	un	6	6	-


1. A estrutura HTC – fim de rede deve ser utilizada na montagem de redes, quando a estrutura tiver a função de ancoragem em fim de rede, submetida a condições superiores às suportáveis pela N3.
2. A Relação de Materiais contempla somente os materiais para montagem da estrutura HTC fim de rede.
3. Os aterramentos desta estrutura devem ser interligados.

ANEXO III – ESTRUTURAS DE 36,2 KV COM CABO GUARDA (NEOENERGIA ELEKTRO)

ESTRUTURA 99 – DERIVAÇÃO DE REDE - ESTRUTURA TIPO M1-N3



Dimensões em mm

	TITULO: Estruturas para Redes de Distribuição Aéreas com Condutores Nus até 36,2 kV	CODIGO: DIS-NOR-018	
		REV.: 01	Nº PAG.: 154/222
APROVADOR: RICARDO PRADO PINA		DATA DE APROVAÇÃO: 22/10/2021	

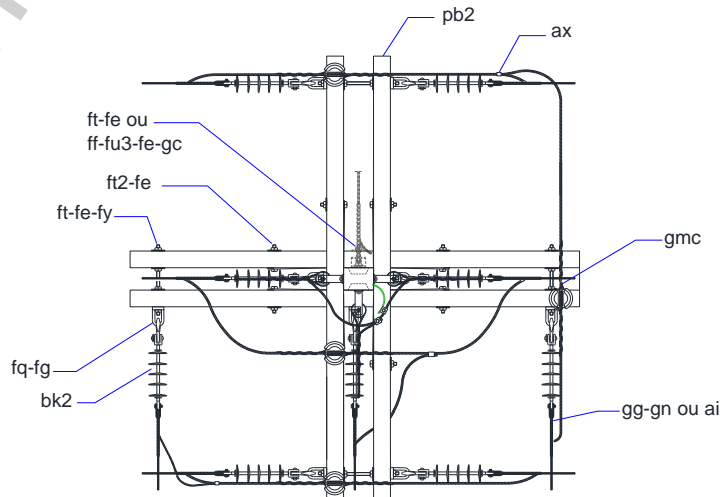
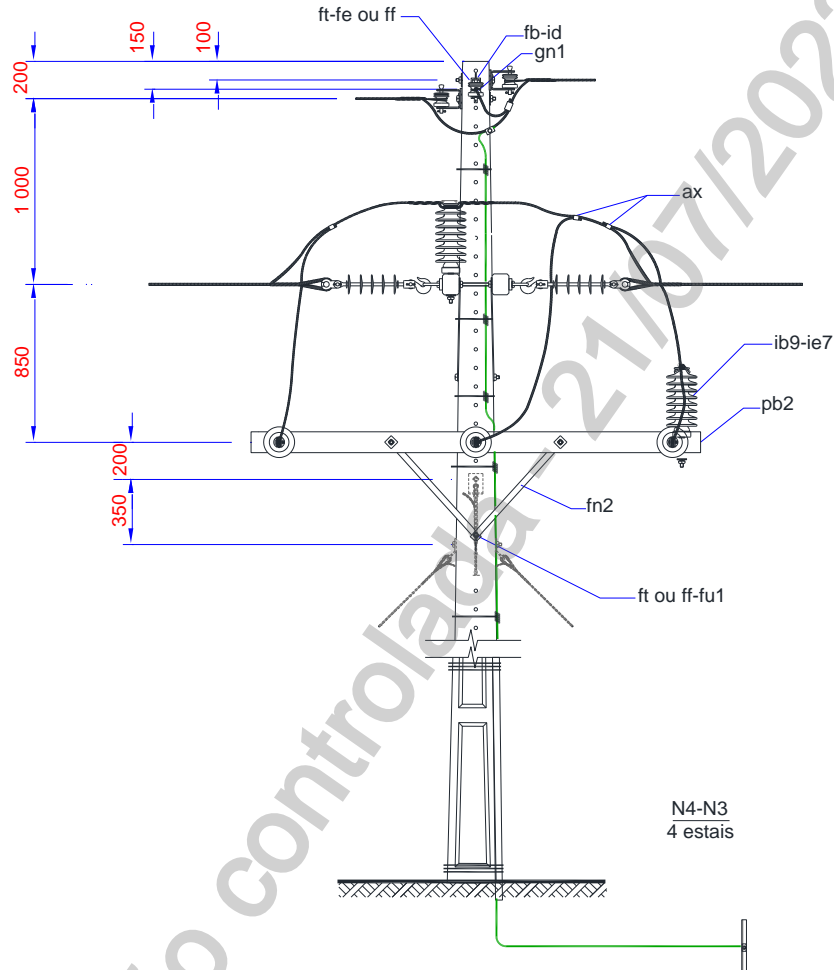
Item	Código Neoenergia			Descrição	Und	Qt.		Variável
	Coelba, Pernambuco e Cosern	Elektro	Brasília			DT	R	
gn		Tabela 2		ALCA PRE-FORMADA	un	3	3	CABO
fe		50926		ARRUELA LIS QUAD M18	un	11	11	-
ff		Tabela 3		CINTA DE ACO CARBONO	un	-	2	POSTE
ax		Tabela 1		CONECTOR COMPRESSÃO "H"	un	4	4	CABO
pb2		59992		CRUZETA FIBRA RETA 90X90 2,4M REFORCADA	un	2	2	-
fg		51608		GANCHO SUSP OLHAL	un	3	3	-
ie7		59399		ISOLADOR PILAR PORC 8KN 15KV/110KV	un	1	1	-
ib9		57344		ISOLADOR PILAR PORCELANA 34KV 800DAN	un	1	1	-
bk2		53016		ISOLADOR SUSP POLIMERICO 50kN 35kV	un	3	3	-
gmc		TABELA 11		LACO PRE-FORMADO	un	1	1	CABO
gg		59826		MANILHA SAPATILHA ACO 5000DAN	un	3	3	-
fn2		51637		MAO FRANCESA NORMAL ACO 32X 6,0X 726MM	un	4	4	-
fq		30469		OLHAL P/PARAF FOFO M16-5/8" 5000DAN	un	3	3	-
fu1		50908		PARAFUSO ABAU ACO CARB M16X45MM	un	-	2	-
ft2		50878		PARAFUSO CAB QUAD ACO 16X150MM	un	4	4	-
ft		50877		PARAFUSO QUAD SAE1010/20 M16X 125,0MM	un	4	2	-
fu3		50878		PARAFUSO QUAD SAE1010/20 M16X 150,0MM	un	-	2	-
fy		50934		PORCA QUAD SAE1020 M16	un	4	4	-
gc		59827		SELA CRUZETA 110X116MM	un	-	2	-

1. A Relação de Materiais contempla somente os materiais para montagem da derivação N3.
2. Esta estrutura aplica-se também para estrutura tipo M2 no primeiro nível.

Cópia não controlada - 22/10/2021

ANEXO III – ESTRUTURAS DE 36,2 KV COM CABO GUARDA (NEOENERGIA ELEKTRO)

ESTRUTURA 100 – DERIVAÇÃO DE REDE - ESTRUTURA TIPO N4-N3



Dimensões em mm



TITULO:

**Estruturas para Redes de
Distribuição Aéreas com
Condutores Nus até 36,2 kV**

CODIGO:

DIS-NOR-018

REV.:

01

Nº PAG.:

156/222

APROVADOR:

RICARDO PRADO PINA

DATA DE APROVAÇÃO:

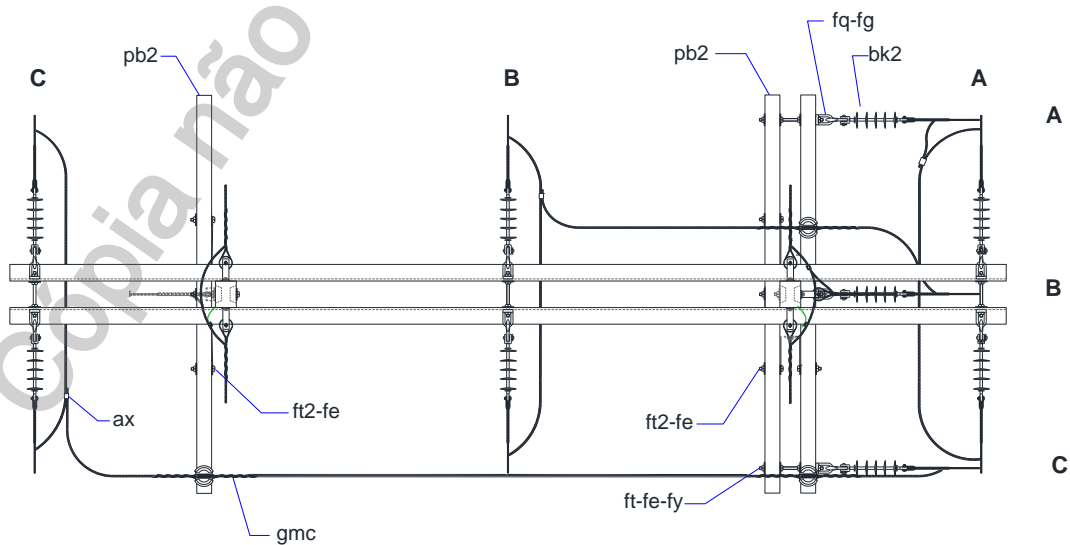
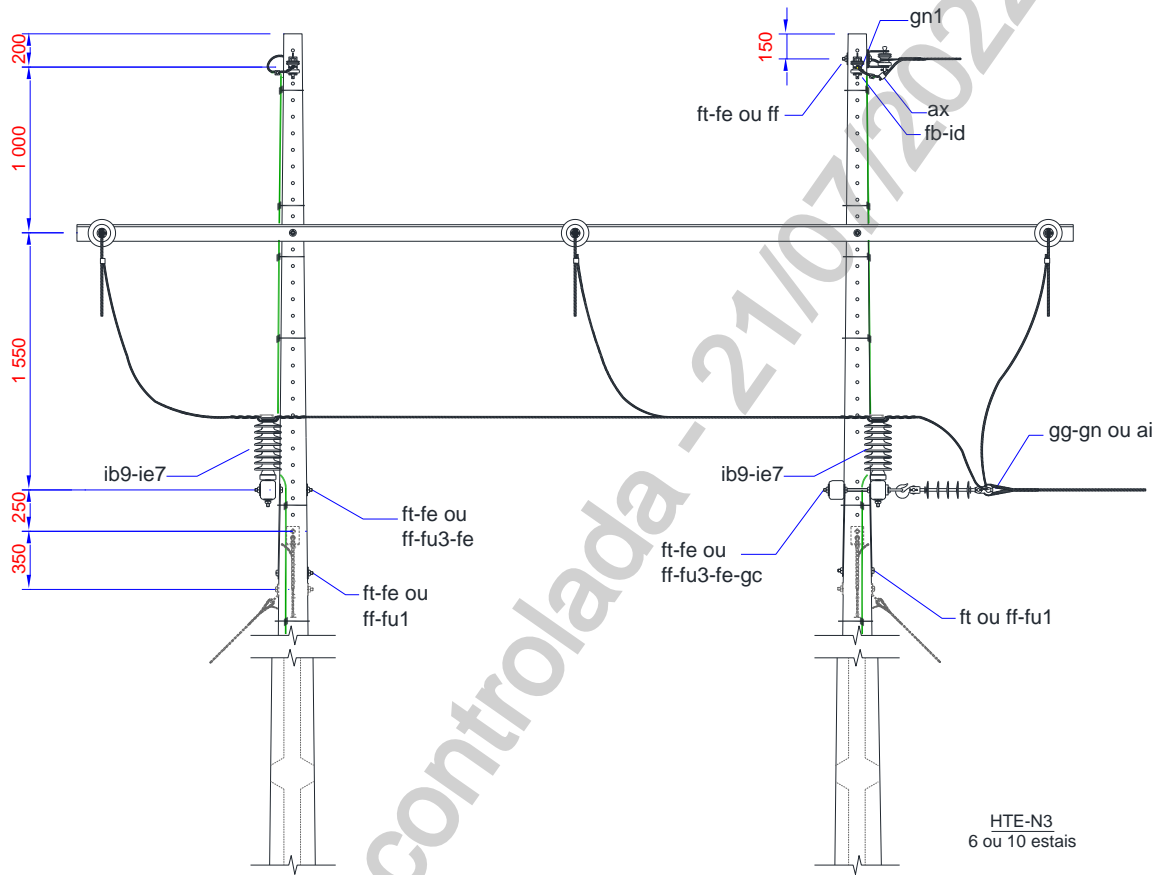
22/10/2021

Item	Código Neoenergia			Descrição	Und	Qt.		Variável
	Coelba, Pernambuco e Cosern	Elektro	Brasília			DT	R	
gn		Tabela 2		ALCA PRE-FORMADA	un	3	3	CABO
fb		51697		ARMACAO SECUN ACO CARB 1 ESTR	un	1	1	-
fe		50926		ARRUELA LIS QUAD M18	un	13	11	-
ff		Tabela 3		CINTA DE ACO CARBONO	un	-	3	POSTE
ax		Tabela 1		CONECTOR COMPRESSÃO "H"	un	4	4	CABO
fg		51608		GANCHO SUSP OLHAL	un	3	3	-
ie7		59399		ISOLADOR PILAR PORC 8KN 15KV/110KV	un	3	3	-
ib9		57344		ISOLADOR PILAR PORCELANA 34KV 800DAN	un	3	3	-
id		50852		ISOLADOR ROLDANA PORCELANA	un	1	1	-
bk2		53016		ISOLADOR SUSP POLIMERICO 50kN 35kV	un	3	3	-
gmc		TABELA 11		LACO PRE-FORMADO	un	3	3	CABO
gg		59826		MANILHA SAPATILHA ACO 5000DAN	un	3	3	-
fn2		51637		MAO FRANCESA NORMAL ACO 32X 6,0X 726MM	un	4	4	-
fq		30469		OLHAL P/PARAF FOFO M16-5/8" 5000DAN	un	3	3	-
fu1		50908		PARAFUSO ABAU ACO CARB M16X45MM	un	-	2	-
ft2		50878		PARAFUSO CAB QUAD ACO 16X150MM	un	4	4	-
ft		50877		PARAFUSO QUAD SAE1010/20 M16X 125,0MM	un	4	2	-
fu3		50878		PARAFUSO QUAD SAE1010/20 M16X 150,0MM	un	-	2	-
fy		50934		PORCA QUAD SAE1020 M16	un	4	4	-
gc		59827		SELA CRUZETA 110X116MM	un	-	2	-


1. A Relação de Materiais contempla somente os materiais para montagem da derivação N3.

ANEXO III – ESTRUTURAS DE 36,2 KV COM CABO GUARDA (NEOENERGIA ELEKTRO)

ESTRUTURA 101 – DERIVAÇÃO DE REDE - ESTRUTURA HTE-1 DERIVAÇÃO N3



Dimensões em mm

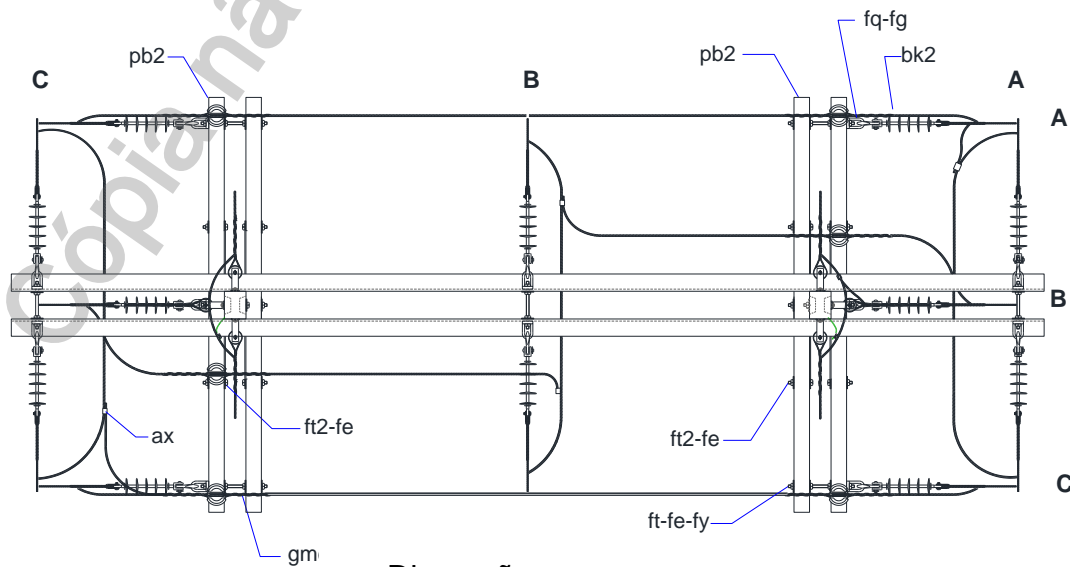
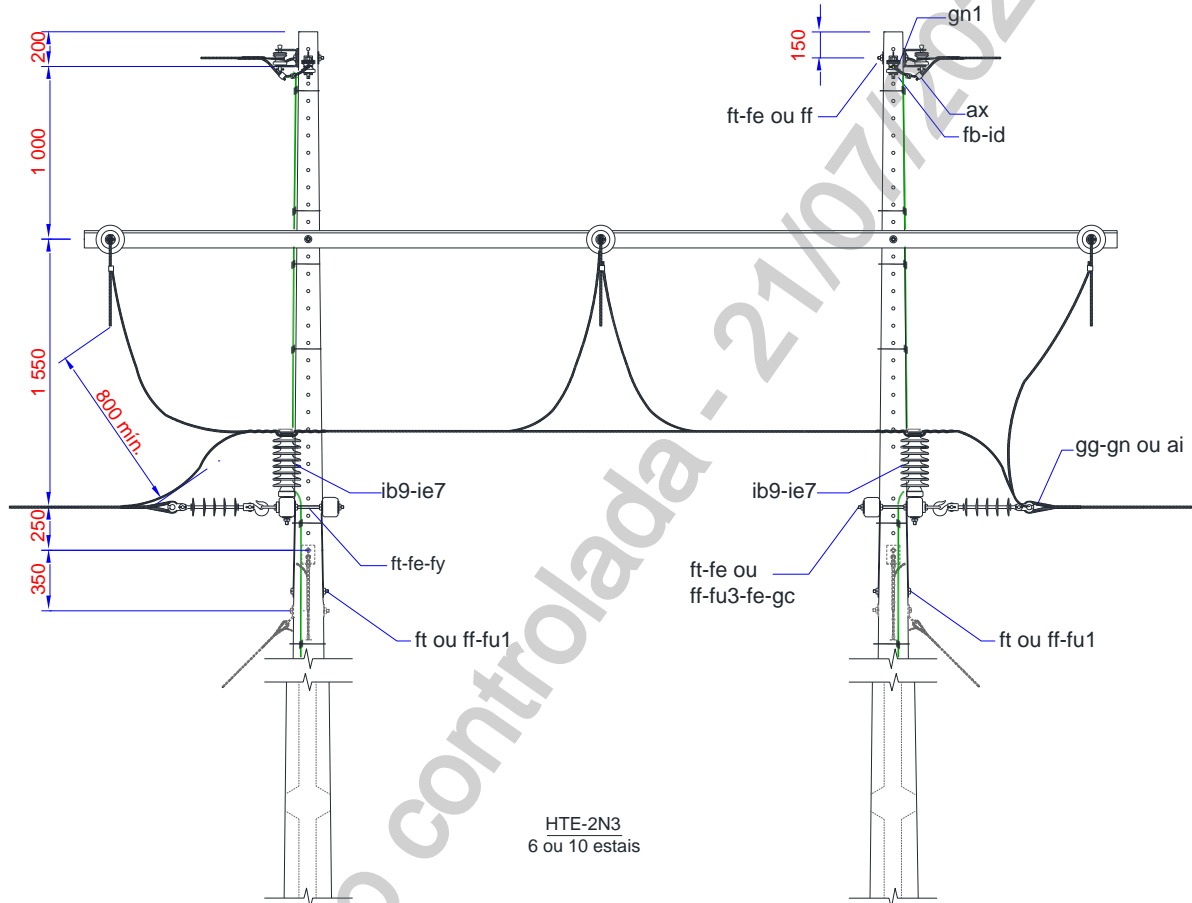
	TITULO: Estruturas para Redes de Distribuição Aéreas com Condutores Nus até 36,2 kV	CODIGO: DIS-NOR-018	
		REV.: 01	Nº PAG.: 158/222
APROVADOR: RICARDO PRADO PINA		DATA DE APROVAÇÃO: 22/10/2021	

Item	Código Neoenergia			Descrição	Und	Qt.		Variável
	Coelba, Pernambuco e Cosern	Elektro	Brasília			DT	R	
gn		Tabela 2		ALCA PRE-FORMADA	un	3	3	CABO
fe		50926		ARRUELA LIS QUAD M18	un	15	14	-
ff		Tabela 3		CINTA DE ACO CARBONO	un	-	4	POSTE
ax		Tabela 1		CONECTOR COMPRESSÃO "H"	un	3	3	CABO
pb2		59992		CRUZETA FIBRA RETA 90X90 2,4M REFORCADA	un	3	3	-
fg		51608		GANCHO SUSP OLHAL	un	3	3	-
ie7		59399		ISOLADOR PILAR PORC 8KN 15KV/110KV	un	3	3	-
ib9		57344		ISOLADOR PILAR PORCELANA 34KV 800DAN	un	3	3	-
bk2		53016		ISOLADOR SUSP POLIMERICO 50kN 35kV	un	3	3	-
gmc		TABELA 11		LACO PRE-FORMADO	un	3	3	CABO
gg		59826		MANILHA SAPATILHA ACO 5000DAN	un	3	3	-
fn2		51637		MAO FRANCESA NORMAL ACO 32X 6,0X 726MM	un	6	6	-
fq		30469		OLHAL P/PARAF FOFO M16-5/8" 5000DAN	un	3	3	-
fu1		50908		PARAFUSO ABAU ACO CARB M16X45MM	un	-	3	-
ft2		50878		PARAFUSO CAB QUAD ACO 16X150MM	un	4	4	-
ft		50877		PARAFUSO QUAD SAE1010/20 M16X 125,0MM	un	6	4	-
fu3		50878		PARAFUSO QUAD SAE1010/20 M16X 150,0MM	un	-	3	-
fy		50934		PORCA QUAD SAE1020 M16	un	4	4	-
gc		59827		SELA CRUZETA 110X116MM	un	-	2	-


1. A Relação de Materiais contempla somente os materiais para montagem da derivação N3.

ANEXO III – ESTRUTURAS DE 36,2 KV COM CABO GUARDA (NEOENERGIA ELEKTRO)

ESTRUTURA 102 – DERIVAÇÃO DE REDE - ESTRUTURA HTE- 2 DERIVAÇÃO N3



Dimensões em mm

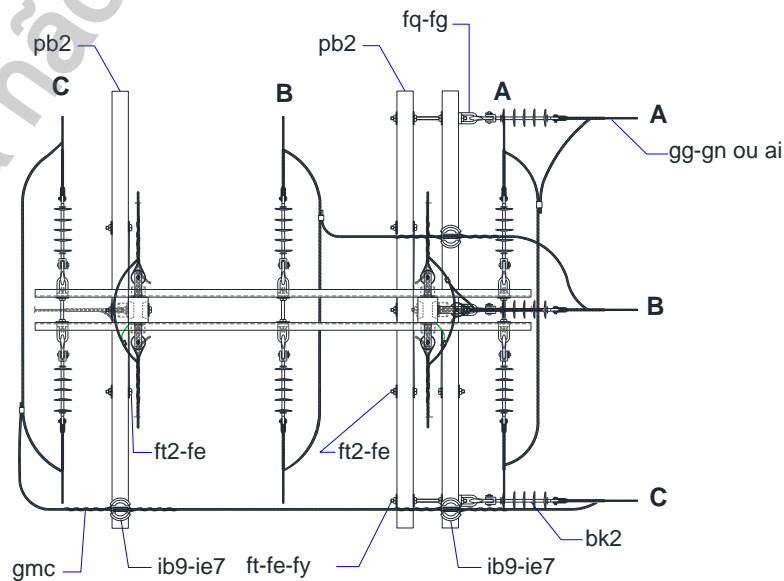
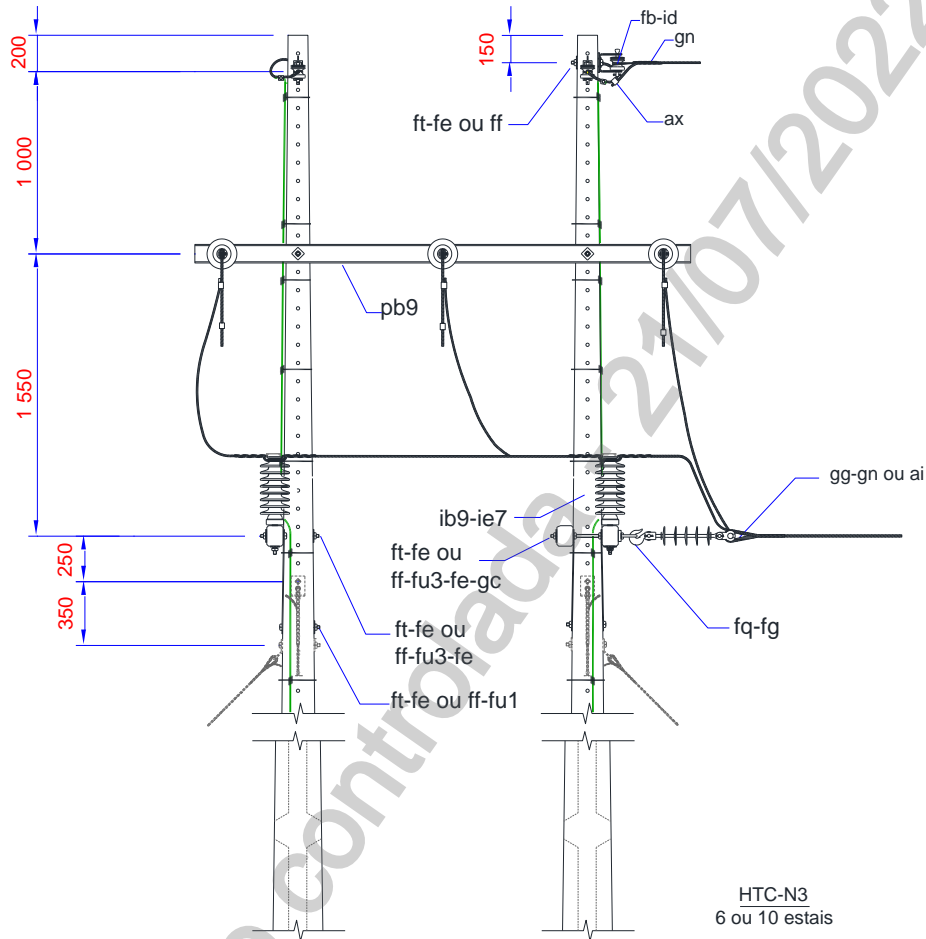
	TITULO: Estruturas para Redes de Distribuição Aéreas com Condutores Nus até 36,2 kV	CODIGO: DIS-NOR-018	
		REV.: 01	Nº PAG.: 160/222
APROVADOR: RICARDO PRADO PINA		DATA DE APROVAÇÃO: 22/10/2021	

Item	Código Neoenergia			Descrição	Und	Qty.	
	Coelba, Pernambuco e Cosern	Elektro	Brasília			DT	R
gn		Tabela 2		ALCA PRE-FORMADA	un	6	6
fe		50926		ARRUELA LIS QUAD M18	un	22	22
ff		Tabela 3		CINTA DE ACO CARBONO	un	-	4
ax		Tabela 1		CONECTOR COMPRESSÃO "H"	un	6	6
pb2		59992		CRUZETA FIBRA RETA 90X90 2,4M REFORCADA	un	4	4
fg		51608		GANCHO SUSP OLHAL	un	6	6
ie7		59399		ISOLADOR PILAR PORC 8KN 15KV/110KV	un	6	6
ib9		57344		ISOLADOR PILAR PORCELANA 34KV 800DAN	un	6	6
bk2		53016		ISOLADOR SUSP POLIMERICO 50kn 35kv	un	6	6
gmc		TABELA 11		LACO PRE-FORMADO	un	6	6
gg		59826		MANILHA SAPATILHA ACO 5000DAN	un	6	6
fn2		51637		MAO FRANCESA NORMAL ACO 32X 6,0X 726MM	un	8	8
fq		30469		OLHAL P/PARAF FOFO M16-5/8" 5000DAN	un	6	6
fu1		50908		PARAFUSO ABAU ACO CARB M16X45MM	un	-	4
ft2		50878		PARAFUSO CAB QUAD ACO 16X150MM	un	8	8
ft		50877		PARAFUSO QUAD SAE1010/20 M16X 125,0MM	un	8	4
fu3		50878		PARAFUSO QUAD SAE1010/20 M16X 150,0MM	un	-	4
fy		50934		PORCA QUAD SAE1020 M16	un	8	8
gc		59827		SELA CRUZETA 110X116MM	un	-	4


1. A Relação de Materiais contempla somente os materiais para montagem das derivações N3.

ANEXO III – ESTRUTURAS DE 36,2 KV COM CABO GUARDA (NEOENERGIA ELEKTRO)

ESTRUTURA 103 – DERIVAÇÃO DE REDE - ESTRUTURA HTC-1 DERIVAÇÃO N3



Dimensões em mm

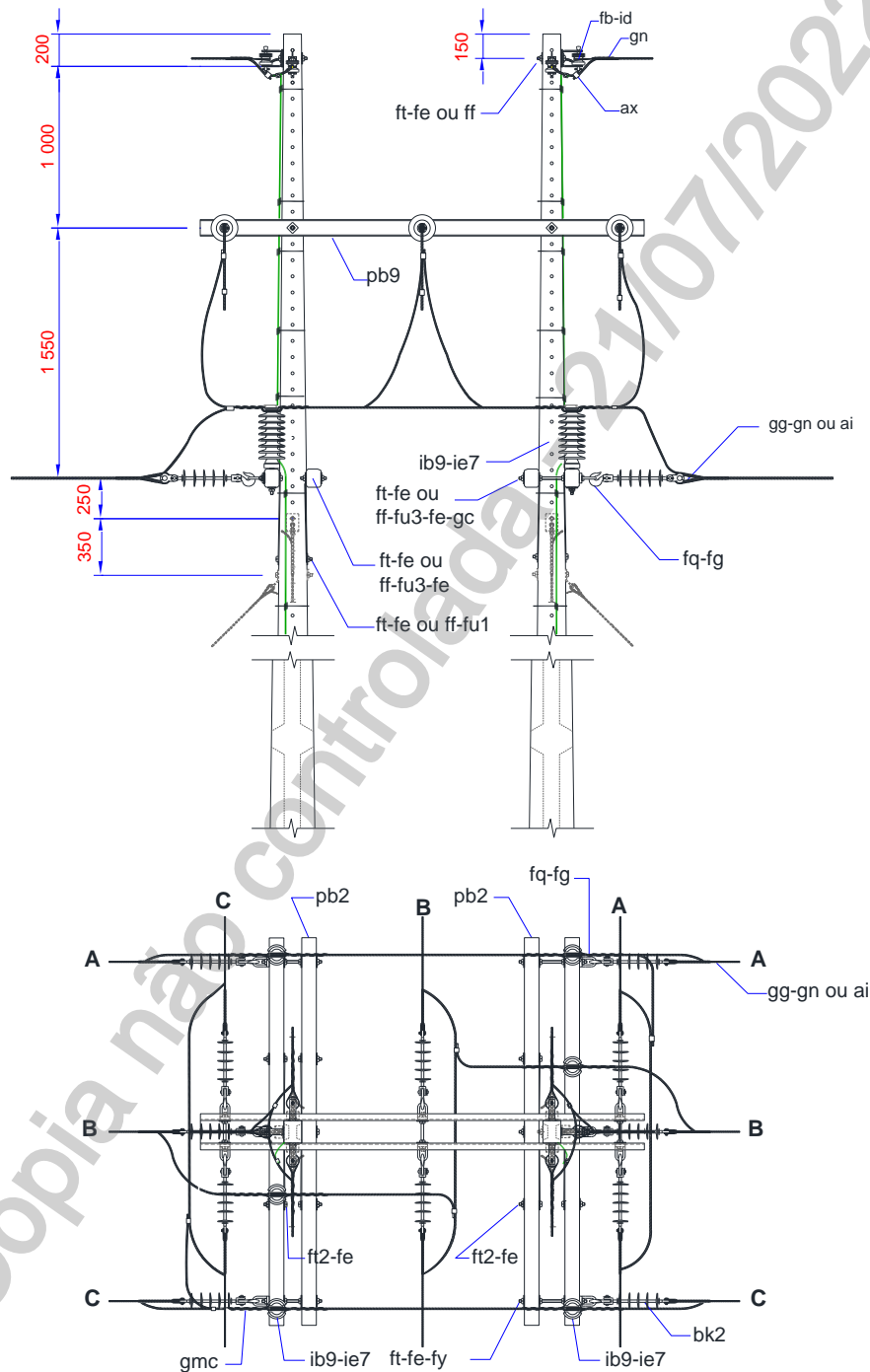
	TITULO: Estruturas para Redes de Distribuição Aéreas com Condutores Nus até 36,2 kV	CODIGO: DIS-NOR-018	
		REV.: 01	Nº PAG.: 162/222
APROVADOR: RICARDO PRADO PINA		DATA DE APROVAÇÃO: 22/10/2021	

Item	Código Neoenergia			Descrição	Und	Qt.		Variável
	Coelba, Pernambuco e Cosern	Elektro	Brasília			DT	R	
gn		Tabela 2		ALCA PRE-FORMADA	un	4	4	CABO
fb		51697		ARMACAO SECUN ACO CARB 1 ESTR	un	1	1	-
fe		50926		ARRUELA LIS QUAD M18	un	16	11	-
ff		Tabela 3		CINTA DE ACO CARBONO	un	-	5	POSTE
ax		Tabela 1		CONECTOR COMPRESSÃO "H"	un	4	4	CABO
pb2		59992		CRUZETA FIBRA RETA 90X90 2,4M REFORCADA	un	3	3	-
fg		51608		GANCHO SUSP OLHAL	un	3	3	-
ie7		59399		ISOLADOR PILAR PORC 8KN 15KV/110KV	un	3	3	-
ib9		57344		ISOLADOR PILAR PORCELANA 34KV 800DAN	un	3	3	-
id		50852		ISOLADOR ROLDANA PORCELANA	un	1	1	-
bk2		53016		ISOLADOR SUSP POLIMERICO 50kN 35kV	un	3	3	-
gmc		TABELA 11		LACO PRE-FORMADO	un	3	3	CABO
gg		59826		MANILHA SAPATILHA ACO 5000DAN	un	3	3	-
fn2		51637		MAO FRANCESA NORMAL ACO 32X 6,0X 726MM	un	6	6	-
fq		30469		OLHAL P/PARAF FOFO M16-5/8" 5000DAN	un	3	3	-
fu1		50908		PARAFUSO ABAU ACO CARB M16X45MM	un	-	4	-
ft2		50878		PARAFUSO CAB QUAD ACO 16X150MM	un	4	4	-
ft		50877		PARAFUSO QUAD SAE1010/20 M16X 125,0MM	un	7	2	-
fu3		50878		PARAFUSO QUAD SAE1010/20 M16X 150,0MM	un	-	3	-
fy		50934		PORCA QUAD SAE1020 M16	un	4	4	-
gc		59827		SELA CRUZETA 110X116MM	un	-	3	-


1. A Relação de Materiais contempla somente os materiais para montagem da derivação N3 e do cabo guarda.

ANEXO III – ESTRUTURAS DE 36,2 KV COM CABO GUARDA (NEOENERGIA ELEKTRO)

ESTRUTURA 104 – DERIVAÇÃO DE REDE - ESTRUTURA HTC-2 DERIVAÇÕES N3



Dimensões em mm

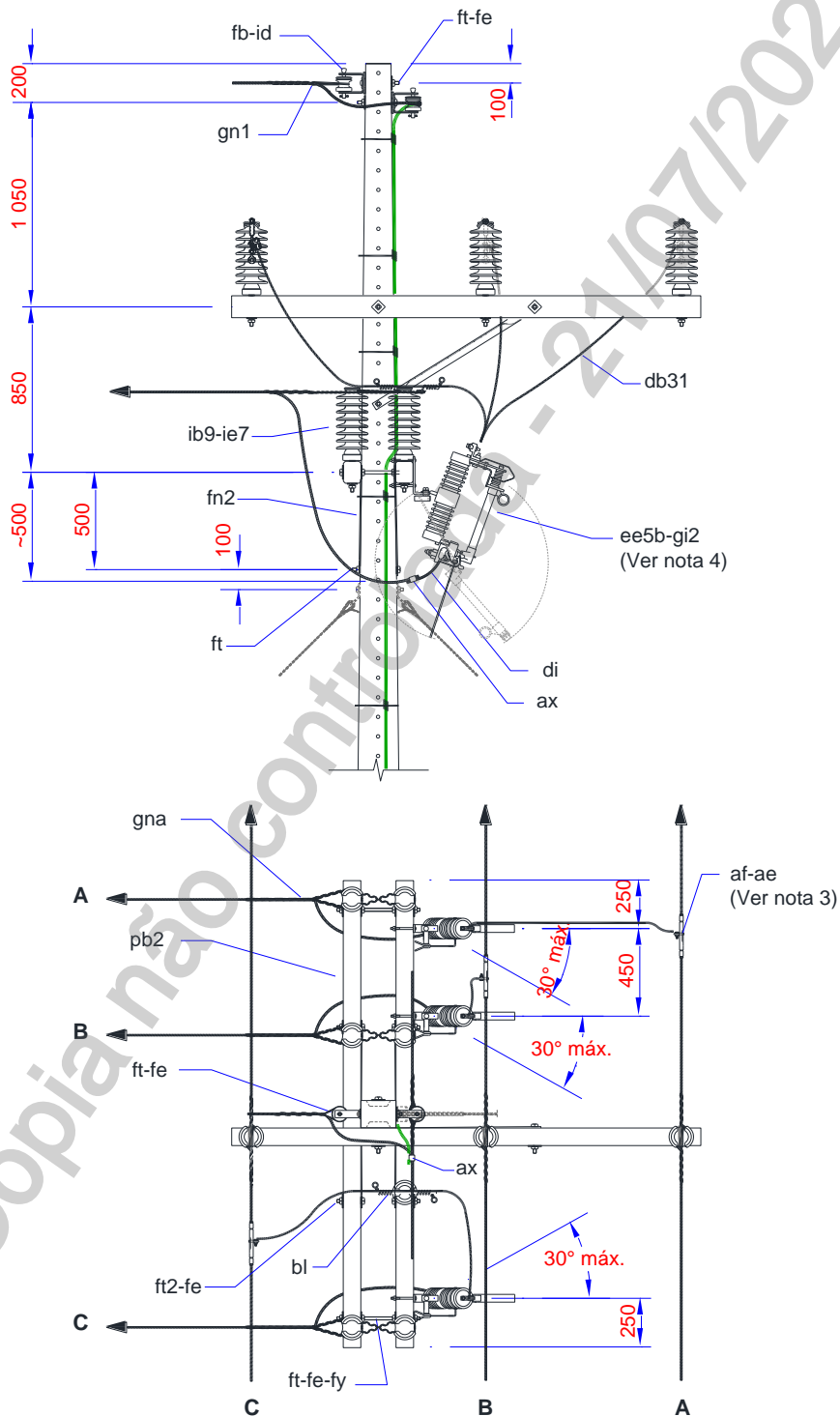
	TITULO: Estruturas para Redes de Distribuição Aéreas com Condutores Nus até 36,2 kV	CODIGO: DIS-NOR-018	
		REV.: 01	Nº PAG.: 164/222
APROVADOR: RICARDO PRADO PINA		DATA DE APROVAÇÃO: 22/10/2021	

Item	Código Neoenergia			Descrição	Und	Qt.		Variável
	Coelba, Pernambuco e Cosern	Elektro	Brasília			DT	R	
gn		Tabela 2		ALCA PRE-FORMADA	un	8	8	CABO
fb		51697		ARMACAO SECUN ACO CARB 1 ESTR	un	2	2	-
fe		50926		ARRUELA LIS QUAD M18	un	24	22	-
ff		Tabela 3		CINTA DE ACO CARBONO	un	-	6	POSTE
ax		Tabela 1		CONECTOR COMPRESSÃO "H"	un	7	7	CABO
pb2		59992		CRUZETA FIBRA RETA 90X90 2,4M REFORCADA	un	4	4	-
fg		51608		GANCHO SUSP OLHAL	un	6	6	-
ie7		59399		ISOLADOR PILAR PORC 8KN 15KV/110KV	un	6	6	-
ib9		57344		ISOLADOR PILAR PORCELANA 34KV 800DAN	un	6	6	-
id		50852		ISOLADOR ROLDANA PORCELANA	un	2	2	-
bk2		53016		ISOLADOR SUSP POLIMERICO 50kN 35kV	un	6	6	-
gmc		TABELA 11		LACO PRE-FORMADO	un	6	6	CABO
gg		59826		MANILHA SAPATILHA ACO 5000DAN	un	6	6	-
fn2		51637		MAO FRANCESA NORMAL ACO 32X 6,0X 726MM	un	8	8	-
fq		30469		OLHAL P/PARAF FOFO M16-5/8" 5000DAN	un	6	6	-
fu1		50908		PARAFUSO ABAU ACO CARB M16X45MM	un	-	9	-
ft2		50878		PARAFUSO CAB QUAD ACO 16X150MM	un	8	8	-
ft		50877		PARAFUSO QUAD SAE1010/20 M16X 125,0MM	un	10	4	-
fu3		50878		PARAFUSO QUAD SAE1010/20 M16X 150,0MM	un	-	4	-
fy		50934		PORCA QUAD SAE1020 M16	un	8	8	-
gc		59827		SELA CRUZETA 110X116MM	un	-	4	-


1. A Relação de Materiais contempla somente os materiais para montagem das derivações N3 e do cabo guarda da derivação.

ANEXO III – ESTRUTURAS DE 36,2 KV COM CABO GUARDA (NEOENERGIA ELEKTRO)

ESTRUTURA 105 – DERIVAÇÃO DE REDE - ESTRUTURA M1-N2 FIM DE REDE – RAMAL COM CHAVES FUSÍVEIS



Dimensões em mm

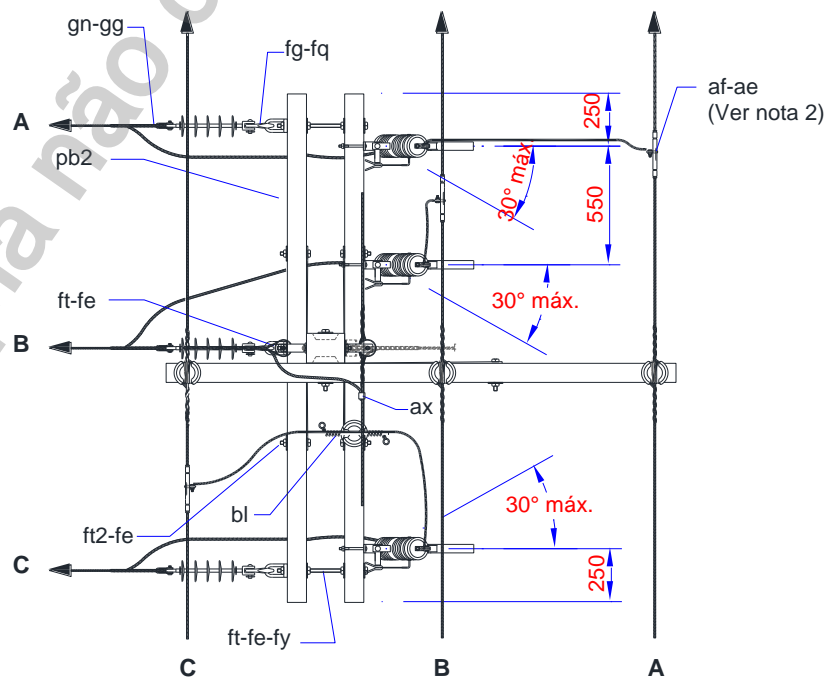
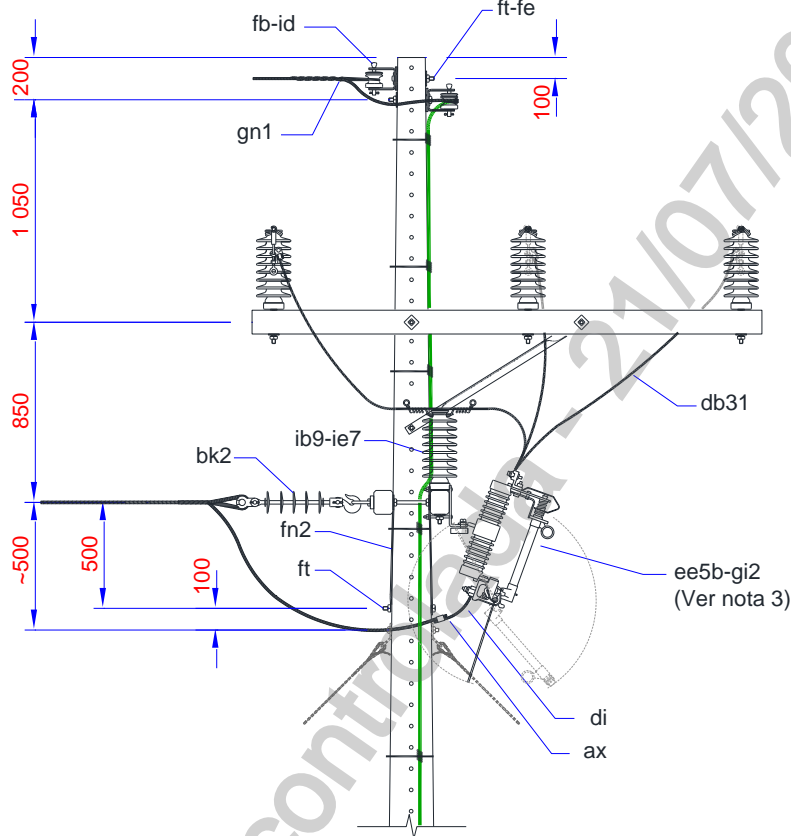
	TITULO: Estruturas para Redes de Distribuição Aéreas com Condutores Nus até 36,2 kV	CODIGO: DIS-NOR-018	
		REV.: 01	Nº PAG.: 166/222
APROVADOR: RICARDO PRADO PINA		DATA DE APROVAÇÃO: 22/10/2021	

Item	Código Neoenergia			Descrição	Und	Qty.		Variável
	Coelba, Pernambuco e Cosern	Elektro	Brasília			DT	R	
gna				ALCA PRE-FORMADA DUPLA	un	3	3	CABO
fb		51697		ARMAÇAO SECUN ACO CARB 1 ESTR	un	1	1	-
fe		50926		ARRUELA LIS QUAD M18	un	15	14	-
ee5b		DIS-ETE-081		CHAVE FUSIVEL DISTRIBUICAO	un	3	3	-
ff		Tabela 3		CINTA DE ACO CARBONO	un	-	3	POSTE
ax		Tabela 1		CONECTOR COMPRESSÃO "H"	un	4	4	CABO
af		TABELA 7		CONECTOR ESTRIBO DERIVACAO	un	3	3	CABO
bl		59273		FIO ALUM COBERTO 10MM2	m	adeq	adeq	-
ae		30468		GRAMPO LINHA VIVA 120,0MM2/ 70,0MM2	un	3	3	-
ie7		59399		ISOLADOR PILAR PORC 8KN 15KV/110KV	un	7	7	-
ib9		57344		ISOLADOR PILAR PORCELANA 34KV 800DAN	un	7	7	-
id		50852		ISOLADOR ROLDANA PORCELANA	un	1	1	-
fn2		51637		MAO FRANCESA NORMAL ACO 32X 6,0X 726MM	un	4	4	-
fu1		50908		PARAFUSO ABAU ACO CARB M16X45MM	un	-	2	-
ft2		50878		PARAFUSO CAB QUAD ACO 16X150MM	un	4	4	-
ft		50877		PARAFUSO QUAD SAE1010/20 M16X 125,0MM	un	5	2	-
fu3		50878		PARAFUSO QUAD SAE1010/20 M16X 150,0MM	un	-	2	-
fy		50934		PORCA QUAD SAE1020 M16	un	4	4	-
gi2		59836		SUPORTE L CHAVE FUS PARA-RAIO PAD NEMA	un	3	3	-


1. A Relação de Materiais contempla somente os materiais para montagem da derivação N2FR.
2. Nas tomadas de ramais que derivam de sistema de subtransmissão 34,5 kV deve ser utilizada chave fusível com NBI de 170 kV.
3. A ligação com grampo de linha viva é limitada a 50 A por fase na derivação. Para valores superiores, substituir o conector tipo estribo e grampo de linha viva por conector a compressão adequado (ax).
4. As chaves fusíveis podem ser instaladas formando ângulo de até 30° em relação ao eixo longitudinal do ramal e voltadas para o centro da estrutura.

ANEXO III – ESTRUTURAS DE 36,2 KV COM CABO GUARDA (NEOENERGIA ELEKTRO)

**ESTRUTURA 106 – DERIVAÇÃO DE REDE - ESTRUTURA M1-N3 - RAMAL COM CHAVES
FUSÍVEIS**



Dimensões em mm

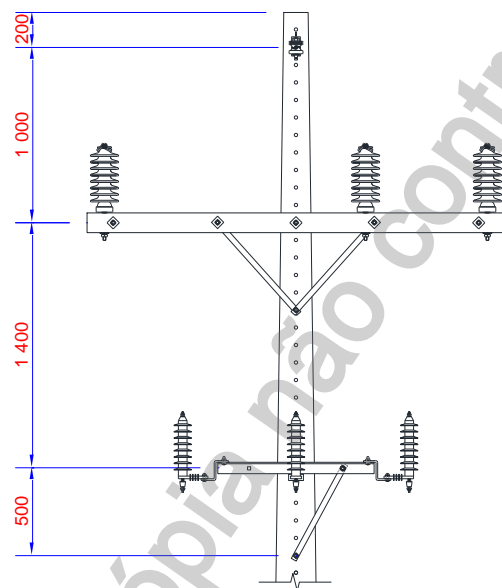
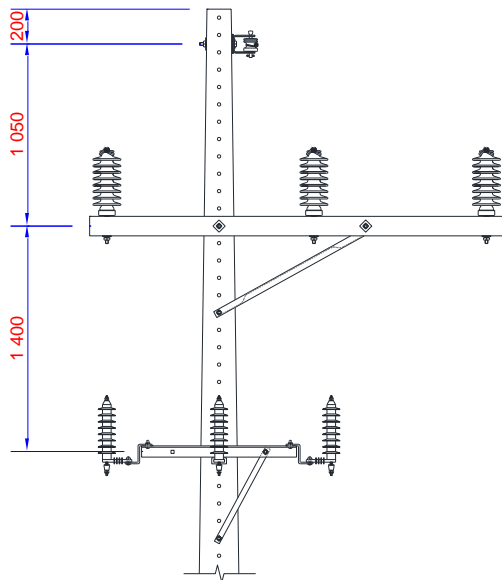
	TITULO: Estruturas para Redes de Distribuição Aéreas com Condutores Nus até 36,2 kV	CODIGO: DIS-NOR-018	
		REV.: 01	Nº PAG.: 168/222
APROVADOR: RICARDO PRADO PINA		DATA DE APROVAÇÃO: 22/10/2021	

Item	Código Neoenergia			Descrição	Und	Qty.		Variável
	Coelba, Pernambuco e Cosern	Elektro	Brasília			DT	R	
gn		Tabela 2		ALCA PRE-FORMADA	un	3	3	CABO
fb		51697		ARMAÇAO SECUN ACO CARB 1 ESTR	un	1	1	-
fe		50926		ARRUELA LIS QUAD M18	un	12	11	-
bd31		58637		CABO AEREO COBRE XLPE 15KV 16,00MM2	m	6	6	-
ee5b		DIS-ETE-081		CHAVE FUSIVEL DISTRIBUICAO	un	3	3	-
ff		Tabela 3		CINTA DE ACO CARBONO	un	-	3	POSTE
ax		Tabela 1		CONECTOR COMPRESSÃO "H"	un	4	4	CABO
af		TABELA 7		CONECTOR ESTRIBO DERIVACAO	un	3	3	CABO
pb2		59992		CRUZETA FIBRA RETA 90X90 2,4M REFORCADA	un	3	3	-
bl		59273		FIO ALUM COBERTO 10MM2	m	adeq.	adeq.	-
fg		51608		GANCHO SUSP OLHAL	un	3	3	-
ae		30468		GRAMPO LINHA VIVA 120,0MM2/ 70,0MM2	un	3	3	-
ie7		59399		ISOLADOR PILAR PORC 8KN 15KV/110KV	un	3	3	-
ib9		57344		ISOLADOR PILAR PORCELANA 34KV 800DAN	un	3	3	-
id		50852		ISOLADOR ROLDANA PORCELANA	un	3	3	-
gg		59826		MANILHA SAPATILHA ACO 5000DAN	un	3	3	-
fn2		51637		MAO FRANCESA NORMAL ACO 32X 6,0X 726MM	un	4	4	-
fq		30469		OLHAL P/PARAF FOFO M16-5/8" 5000DAN	un	3	3	-
fu1		50908		PARAFUSO ABAU ACO CARB M16X45MM	un	-	2	-
ft2		50878		PARAFUSO CAB QUAD ACO 16X150MM	un	4	4	-
ft		50877		PARAFUSO QUAD SAE1010/20 M16X 125,0MM	un	5	2	-
fu3		50878		PARAFUSO QUAD SAE1010/20 M16X 150,0MM	un	-	2	-
fy		50934		PORCA QUAD SAE1020 M16	un	4	4	-
gc		59827		SELA CRUZETA 110X116MM	un	-	2	-
gj2		59836		SUPORTE L CHAVE FUS PARA-RAIO PAD NEMA	un	3	3	-

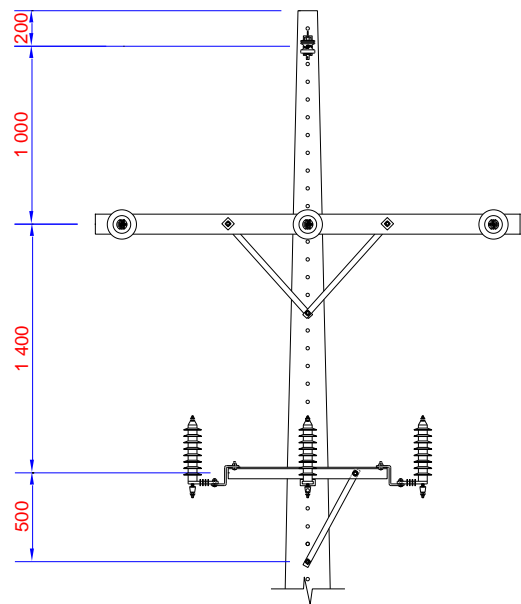
1. A Relação de Materiais contempla somente os materiais para montagem da derivação N3.
2. A ligação com grampo de linha viva é limitada a 50 A por fase na derivação. Para valores superiores, substituir o conector tipo estribo e grampo de linha viva por conector a compressão adequado (ax).
3. As chaves fusíveis podem ser instaladas formando ângulo de até 30° em relação ao eixo longitudinal do ramal e voltadas para o centro da estrutura.
4. Nas tomadas de ramais que derivam de sistema de subtransmissão em 34,5 kV deve ser utilizada chave fusível com NBI de 170 kV.

ANEXO III – ESTRUTURAS DE 36,2 KV COM CABO GUARDA (NEOENERGIA ELEKTRO)

ESTRUTURA 107 – PROTEÇÃO CONTRA SOBRETENSÕES - POSIÇÕES DOS PARA-RAIOS



Com isoladores tipo pino

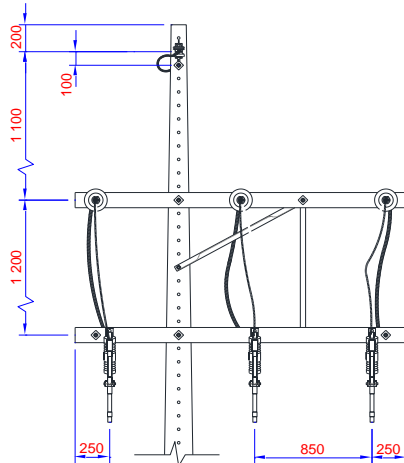


Com isoladores de disco

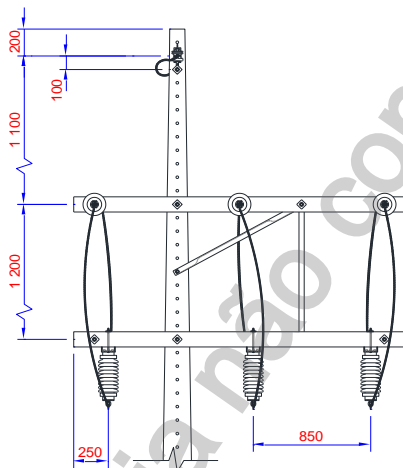
Dimensões em mm

ANEXO III – ESTRUTURAS DE 36,2 KV COM CABO GUARDA (NEOENERGIA ELEKTRO)

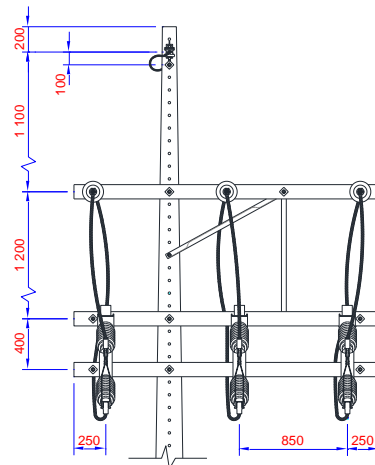
**ESTRUTURA 108 – DERIVAÇÃO DE REDE - ESTRUTURA M1-N3 - RAMAL COM CHAVES
FUSÍVEIS**



Chave fusível - M4

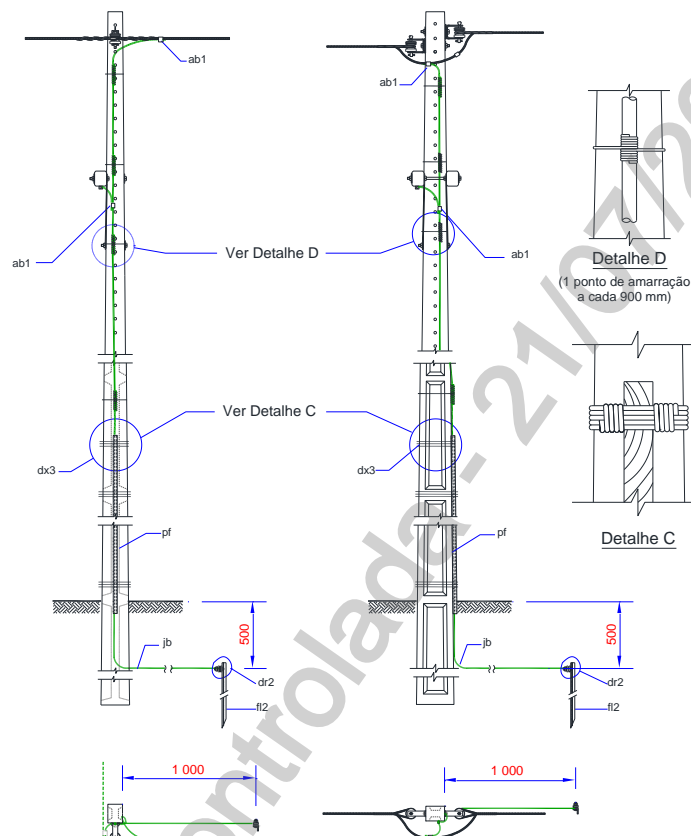


Seccionador unipolar na posição
horizontal - M4



Seccionador unipolar na posição
inclinada - M4

Dimensões em mm

ANEXO III – ESTRUTURAS DE 36,2 KV COM CABO GUARDA (NEOENERGIA ELEKTRO)
ESTRUTURA 109 – ATERRAMENTO - PRIMÁRIA – CONDUTOR DE DESCIDA EXTERNO


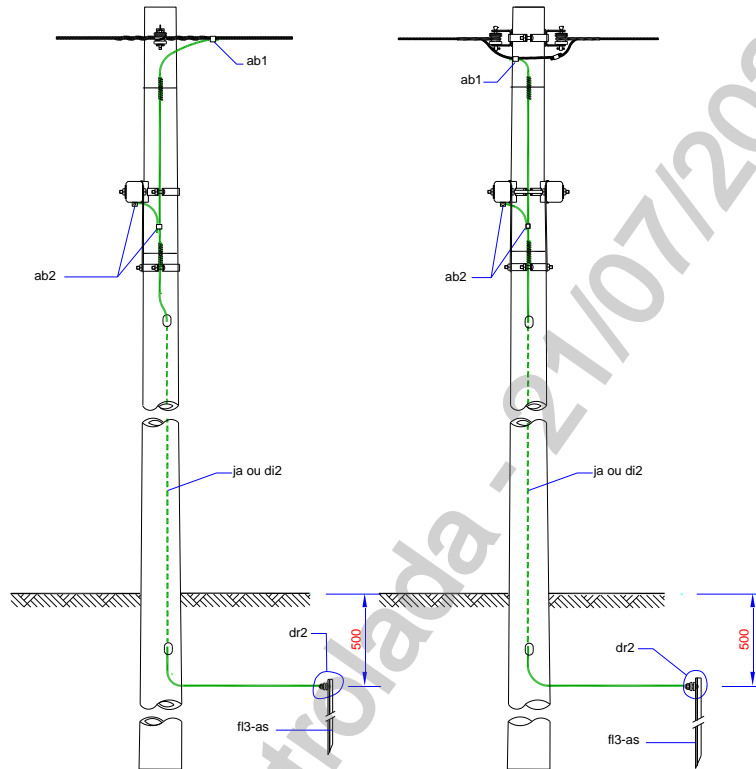
Dimensões em mm

Tangente

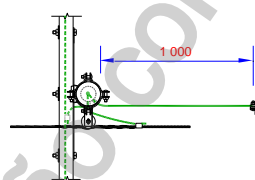
Ancoragem

Item	Código Neoenergia			Descrição	Und	Qty.		Variável
	Coelba, Pernambuco e Cosern	Elektro	Brasília			DT	R	
dx3		52452		ARAME LISO ACO CARB GALV 2,10MM	kg	1	1	-
ab1		50685		GRAMPO PARAL ALUM 6,05-10,50MM	un	2	2	-
fl2		51770		HASTE ATERRAM CIRC 13,0X 2400,0MM	un	1	1	-
pf		57322		MOLDURA POLIMERICA FIO TERRA 30X 3000MM	un	1	1	-

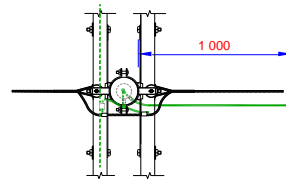
1. Na Relação de Materiais constam somente os itens necessários à descida do condutor para aterramento até a primeira haste de aterramento.
2. A cada haste adicional, acrescentar os materiais necessários.
3. Neste tipo de aterramento, o condutor para aterramento desce externamente no poste e deve ser executado nos casos normais de montagem de redes, onde são utilizados cabos de alumínio.
4. Nas estruturas HTE e HTC, sempre que possível, os cabos guardas devem ser interligados e aterrados na(s) mesma(s) haste(s) de aterramento.
5. Em substituição ao arame zincado 14 BWG para amarração da moldura pode-se utilizar fita de aço inoxidável 19,05 x 0,5 mm, ajustador e fecho.

ANEXO III – ESTRUTURAS DE 36,2 KV COM CABO GUARDA (NEOENERGIA ELEKTRO)
ESTRUTURA 110 – ATERRAMENTO - PRIMÁRIA – CONDUTOR DE DESCIDA INTERNO


Dimensões em mm



Tangente



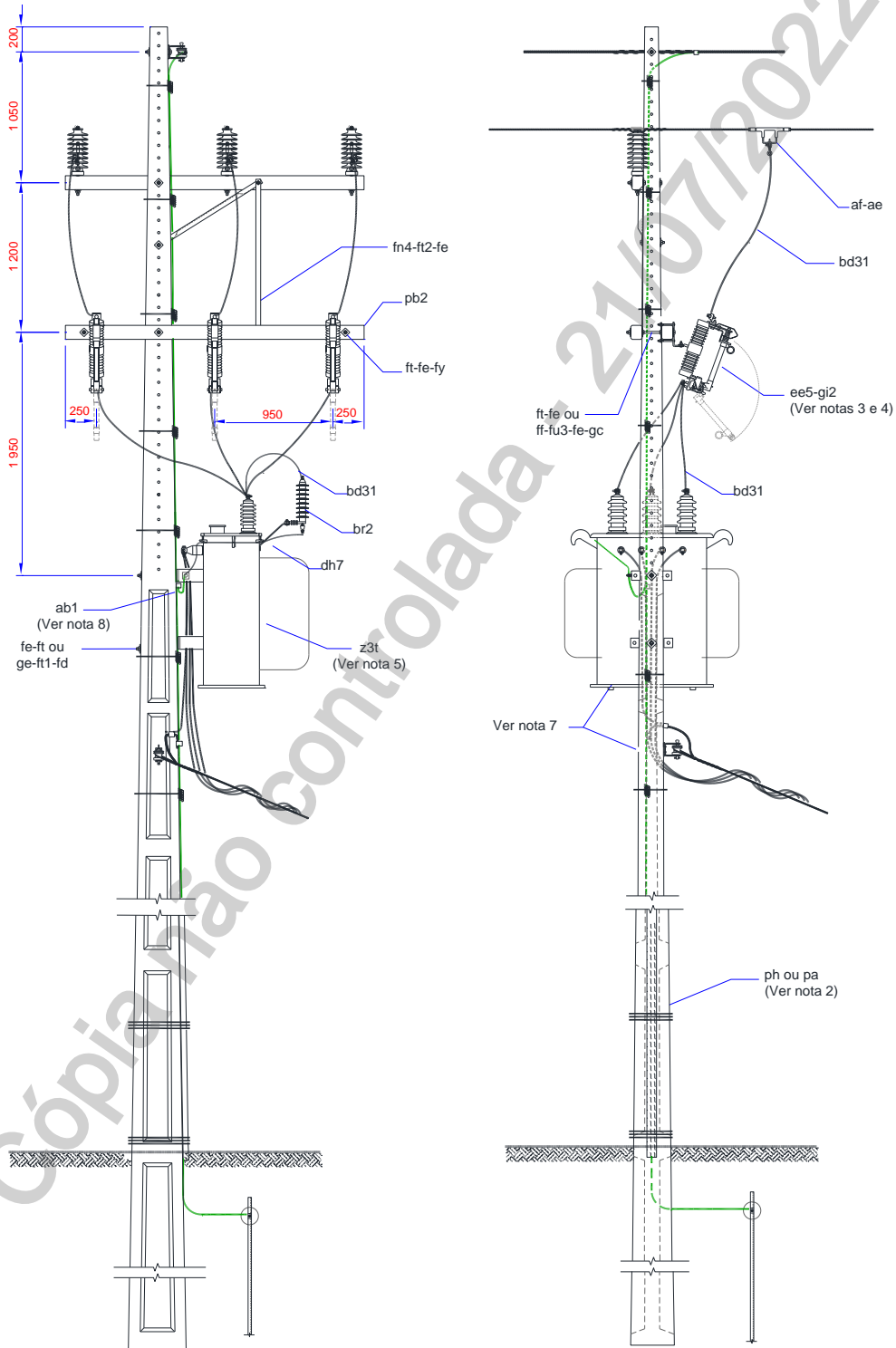
Ancoragem

Item	Código Neoenergia			Descrição	Und	Qty.		Variável
	Coelba, Pernambuco e Cosern	Elektro	Brasília			DT	R	
ja		35623		FIO DE ACO COBREADO 4 AWG	kg	-	1,7	-
ab2		50697		GRAMPO PARAL BRONZE 10,0-70,0MM2	un	-	1	-
fl3		51770		HASTE ATERRAM CIRC 13,0X 2400,0MM	un	-	1	-


1. Na Relação de Materiais constam somente os itens necessários à descida do condutor para aterramento até a primeira haste de aterramento.
2. A cada haste adicional, acrescentar os materiais necessários.
3. Neste tipo de aterramento, o condutor para aterramento desce internamente ao poste e deve ser executado nos casos de montagem de estruturas para instalação de equipamentos e/ou em regiões de alta agressividade ambiental (poluentes químicos) ou em regiões litorâneas, onde sejam utilizados condutores de cobre ou cobreados como descida para o aterramento, mesmo que a rede seja com cabos de alumínio.

ANEXO III – ESTRUTURAS DE 36,2 KV COM CABO GUARDA (NEOENERGIA ELEKTRO)

ESTRUTURA 111 – POSTO DE TRANSFORMAÇÃO - ESTRUTURA TIPO M1



Dimensões em mm

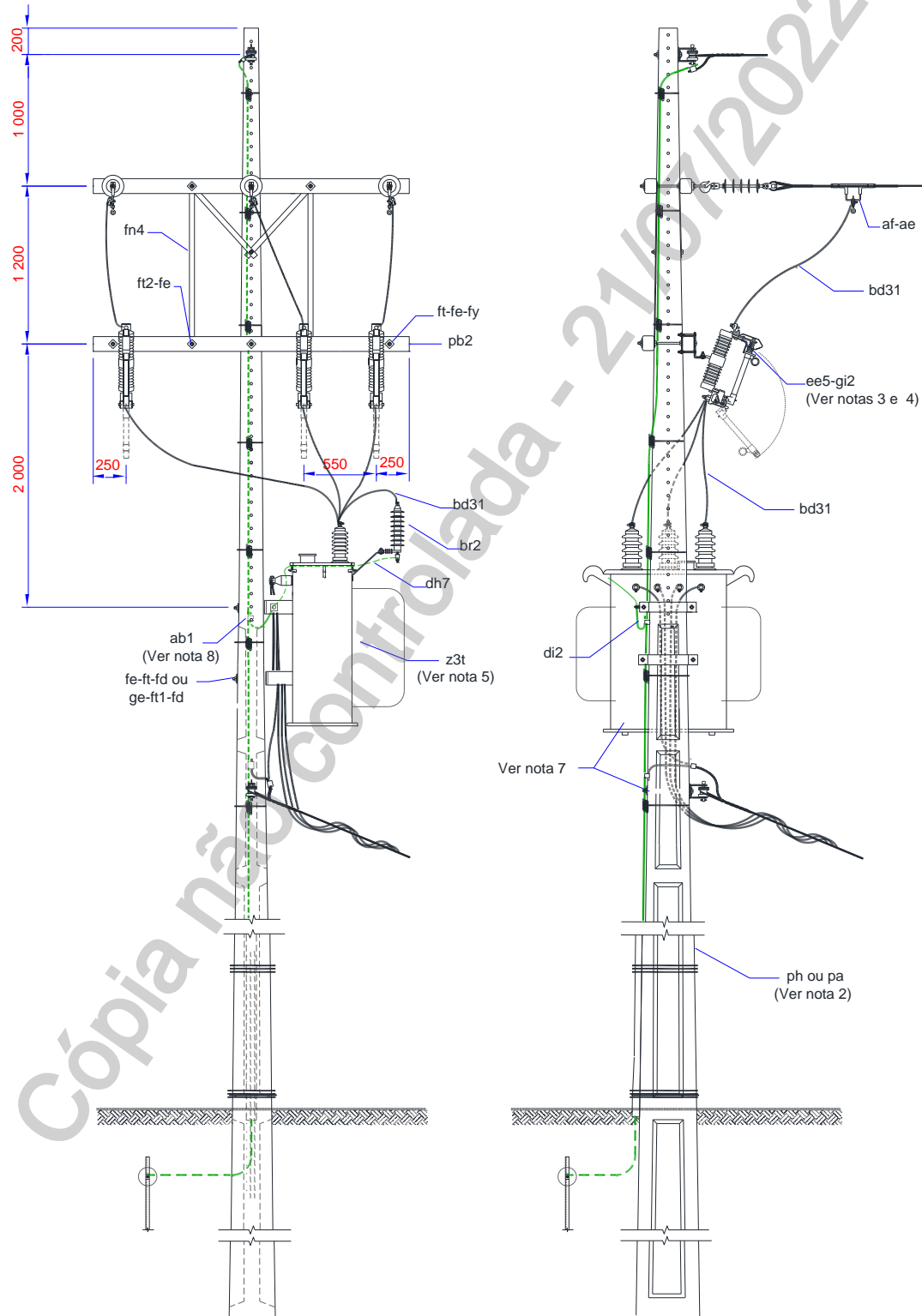
	TITULO: Estruturas para Redes de Distribuição Aéreas com Condutores Nus até 36,2 kV	CODIGO: DIS-NOR-018	
		REV.: 01	Nº PAG.: 174/222
APROVADOR: RICARDO PRADO PINA		DATA DE APROVAÇÃO: 22/10/2021	

Item	Código Neoenergia			Descrição	Und	Qty.		Variável
	Coelba, Pernambuco e Cosern	Elektro	Brasília			DT	R	
fd		50940		ARRUELA LIS CIRC SAE1020 M18	un	-	4	-
fe		50926		ARRUELA LIS QUAD M18	un	13	11	-
bd31		58637		CABO AEREO COBRE XLPE 15KV 16,00MM2	m	11	11	-
di2		30459		CABO COBRE NU 25MM2 1F CL2A	kg	0,6	0,6	-
dh7		58601		CABO ISOL COBRE XLPE PT 10,00MM2	m	2	2	-
ee5		DIS-ETE-081		CHAVE FUSIVEL DISTRIBUICAO	un	3	3	-
ff		Tabela 3		CINTA DE ACO CARBONO	un	-	1	POSTE
af		TABELA 7		CONECTOR ESTRIBO DERIVACAO	un	3	3	CABO
pb2		59992		CRUZETA FIBRA RETA 90X90 2,4M REFORCADA	un	2	2	-
ae		30468		GRAMPO LINHA VIVA 120,0MM2/ 70,0MM2	un	3	3	-
ab1		50685		GRAMPO PARAL ALUM 6,05-10,50MM	un	1	1	-
ab2		50697		GRAMPO PARAL BRONZE 10,0-70,0MM2	un	4	4	-
fn4		57345		MAO FRANCESA PLANA ACO CARB 1253MM	un	1	1	-
fu1		50908		PARAFUSO ABAU ACO CARB M16X45MM	un	-	1	-
ft2		50878		PARAFUSO CAB QUAD ACO 16X150MM	un	1	1	-
ft1		50875		PARAFUSO QUAD ACO CARB M16X50MM	un	-	4	-
ft		50877		PARAFUSO QUAD SAE1010/20 M16X 125,0MM	un	5	2	-
fu3		50878		PARAFUSO QUAD SAE1010/20 M16X 150,0MM	un	-	2	-
br2		36023		PARA-RAIOS RD 33KV 10KA	un	3	3	-
fy		50934		PORCA QUAD SAE1020 M16	un	4	4	-
gc		59827		SELA CRUZETA 110X116MM	un	-	2	-
gi2		59836		SUPORTE L CHAVE FUS PARA-RAIO PAD NEMA	un	3	3	-
z3t		DIS-ETE-027		TRANSFORMADORES DISTRIBUICAO	un	1	1	-


1. Na Relação de Materiais constam somente os materiais para montagem dos para-raios, chaves fusíveis e do transformador.
2. O transformador deve ser instalado, no mínimo, em poste de concreto circular de 400 daN ou poste de madeira pesado ou poste de concreto duplo "T" de 600 daN.
3. As chaves fusíveis utilizadas nesta estrutura, são do tipo sem dispositivo de aterramento.
4. As chaves fusíveis devem ser instaladas formando ângulos de até 30°, em relação ao eixo longitudinal da rede e voltadas para o centro da estrutura.
5. O transformador deve ter o tanque e o borne aterrados.
6. Os cabos para ligação (jampe) dos terminais secundários do transformador devem ser instalados, formando um colo, de tal forma que possibilite a colocação, com folga, dos aparelhos de medição gráfica.
7. No caso de aterramento com cabo de cobre ou fio de aço cobreado, as conexões devem ser feitas com conector paralelo de bronze estanhado (ab2) em substituição ao conector paralelo de liga de alumínio (ab1).
8. Não é permitida a instalação de transformadores em estruturas com ângulos ou com ramais de rede.

ANEXO III – ESTRUTURAS DE 36,2 KV COM CABO GUARDA (NEOENERGIA ELEKTRO)

ESTRUTURA 112 – POSTO DE TRANSFORMAÇÃO - ESTRUTURA TIPO N3



Dimensões em mm

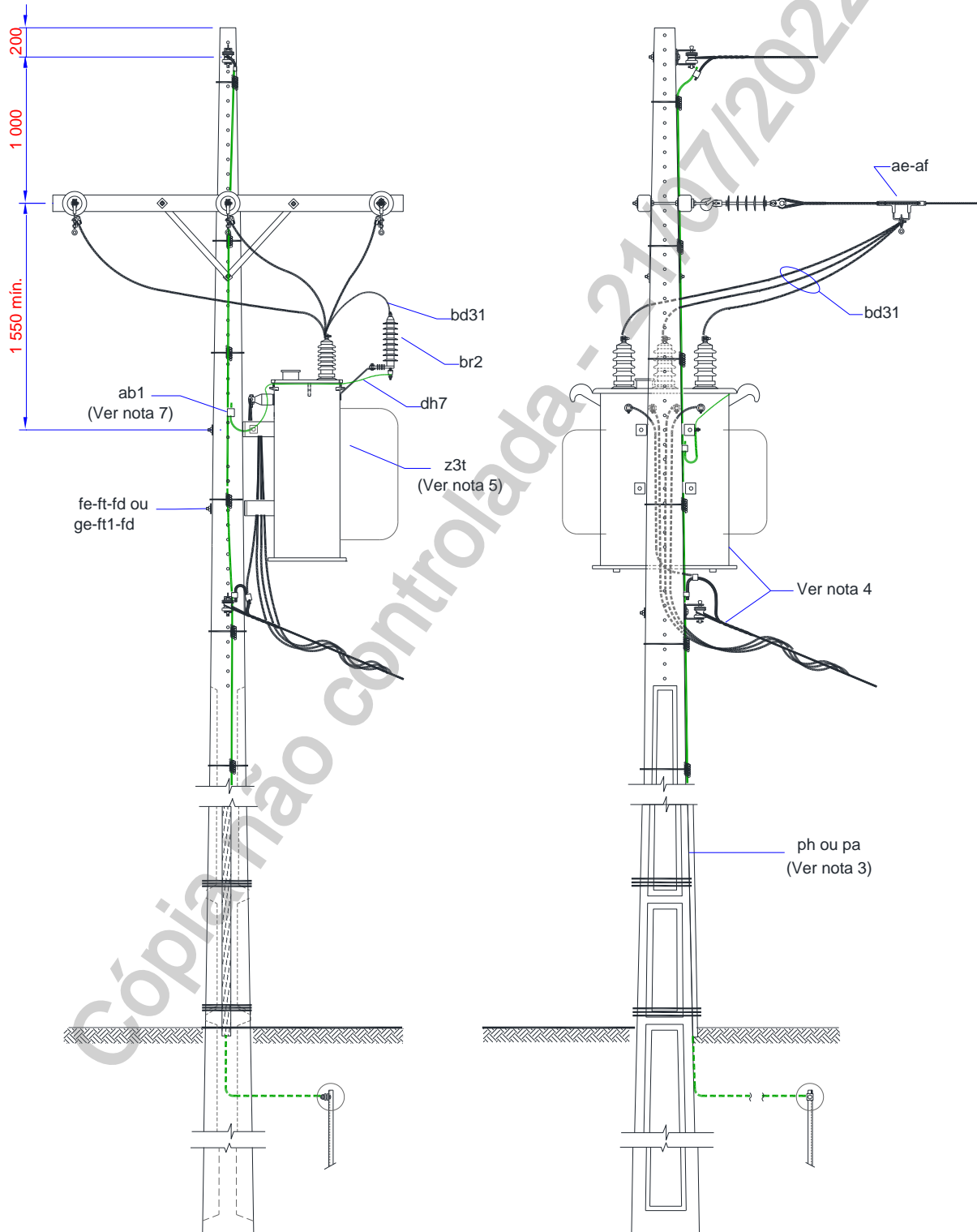
	TITULO:	CODIGO:	
	Estruturas para Redes de Distribuição Aéreas com Condutores Nus até 36,2 kV	DIS-NOR-018	
APROVADOR:	REV.:	Nº PAG.:	
RICARDO PRADO PINA	01	176/222	
	DATA DE APROVAÇÃO:		
	22/10/2021		

Item	Código Neoenergia			Descrição	Und	Qty.		Variável
	Coelba, Pernambuco e Cosern	Elektro	Brasília			DT	R	
fd		50940		ARRUELA LIS CIRC SAE1020 M18	un	2	4	-
fe		50926		ARRUELA LIS QUAD M18	un	14	12	-
bd31		58637		CABO AEREO COBRE XLPE 15KV 16,00MM2	m	11	11	-
di2		30459		CABO COBRE NU 25MM2 1F CL2A	kg	0,6	0,6	-
dh7		58601		CABO ISOL COBRE XLPE PT 10,00MM2	m	2	2	-
ee5		DIS-ETE-081		CHAVE FUSIVEL DISTRIBUICAO	un	3	3	-
ff		Tabela 3		CINTA DE ACO CARBONO	un	-	1	POSTE
af		TABELA 7		CONECTOR ESTRIBO DERIVACAO	un	3	3	CABO
pb2		59992		CRUZETA FIBRA RETA 90X90 2,4M REFORCADA	un	2	2	-
ae		30468		GRAMPO LINHA VIVA 120,0MM2/ 70,0MM2	un	3	3	-
ab1		50685		GRAMPO PARAL ALUM 6,05-10,50MM	un	1	1	-
ab2		50697		GRAMPO PARAL BRONZE 10,0-70,0MM2	un	4	4	-
fn4		57345		MAO FRANCESA PLANA ACO CARB 1253MM	un	2	2	-
fu1		50908		PARAFUSO ABAU ACO CARB M16X45MM	un	-	1	-
ft2		50878		PARAFUSO CAB QUAD ACO 16X150MM	un	2	2	-
ft1		50875		PARAFUSO QUAD ACO CARB M16X50MM	un	4	4	-
ft		50877		PARAFUSO QUAD SAE1010/20 M16X 125,0MM	un	5	2	-
fu3		50878		PARAFUSO QUAD SAE1010/20 M16X 150,0MM	un	-	2	-
br2		36023		PARA-RAIOS RD 33KV 10KA	un	3	3	-
fy		50934		PORCA QUAD SAE1020 M16	un	4	4	-
gc		59827		SELA CRUZETA 110X116MM	un	-	2	-
gi2		59836		SUPORTE L CHAVE FUS PARA-RAIO PAD NEMA	un	3	3	-
z3t		DIS-ETE-027		TRANSFORMADORES DISTRIBUICAO	un	1	1	-


1. Na Relação de Materiais constam somente os materiais para montagem dos para-raios, chaves fusíveis e do transformador.
2. O transformador deve ser instalado, no mínimo, em poste de concreto circular de 400 daN ou poste de madeira pesado ou poste de concreto duplo "T" de 600 daN.
3. As chaves fusíveis utilizadas nesta estrutura, são do tipo sem dispositivo de aterramento.
4. As chaves fusíveis devem ser instaladas formando ângulos de até 30°, em relação ao eixo longitudinal da rede e voltadas para o centro da estrutura.
5. O transformador deve ter o tanque e o borne aterrados.
6. Os cabos para ligação (jampe) dos terminais secundários do transformador devem ser instalados, formando um colo, de tal forma que possibilite a colocação, com folga, dos aparelhos de medição gráfica.
7. No caso de aterramento com cabo de cobre ou fio de aço cobreado, as conexões devem ser feitas com conector paralelo de bronze estanhado (ab2) em substituição ao conector paralelo de liga de alumínio (ab1).
8. Não é permitida a instalação de transformadores em estruturas com ângulos ou com ramais de rede.

ANEXO III – ESTRUTURAS DE 36,2 KV COM CABO GUARDA (NEOENERGIA ELEKTRO)

ESTRUTURA 113 – POSTO DE TRANSFORMAÇÃO - ESTRUTURA N3 - FIM DE REDE, SEM CHAVE FUSÍVEL




Dimensões em mm

	TITULO: Estruturas para Redes de Distribuição Aéreas com Condutores Nus até 36,2 kV	CODIGO: DIS-NOR-018	
		REV.: 01	Nº PAG.: 178/222
APROVADOR: RICARDO PRADO PINA		DATA DE APROVAÇÃO: 22/10/2021	

Item	Código Neoenergia			Descrição	Und	Qty.		Variável
	Coelba, Pernambuco e Cosern	Elektro	Brasília			DT	R	
fd		50940		ARRUELA LIS CIRC SAE1020 M18	un	2	4	-
fe		50926		ARRUELA LIS QUAD M18	un	2	-	-
bd31		58637		CABO AEREO COBRE XLPE 15KV 16,00MM2	m	4	4	-
di2		30459		CABO COBRE NU 25MM2 1F CL2A	kg	0,6	0,6	-
dh7		58601		CABO ISOL COBRE XLPE PT 10,00MM2	m	2	2	-
ab1		50685		GRAMPO PARAL ALUM 6,05-10,50MM	un	1	1	-
ab2		50697		GRAMPO PARAL BRONZE 10,0-70,0MM2	un	4	4	-
ft1		50875		PARAFUSO QUAD ACO CARB M16X50MM	un	-	4	-
ft		50877		PARAFUSO QUAD SAE1010/20 M16X 125,0MM	un	2	-	-
br2		36023		PARA-RAIOS RD 33KV 10KA	un	3	3	-
z3t		DIS-ETE-027		TRANSFORMADORES DISTRIBUICAO	un	1	1	-

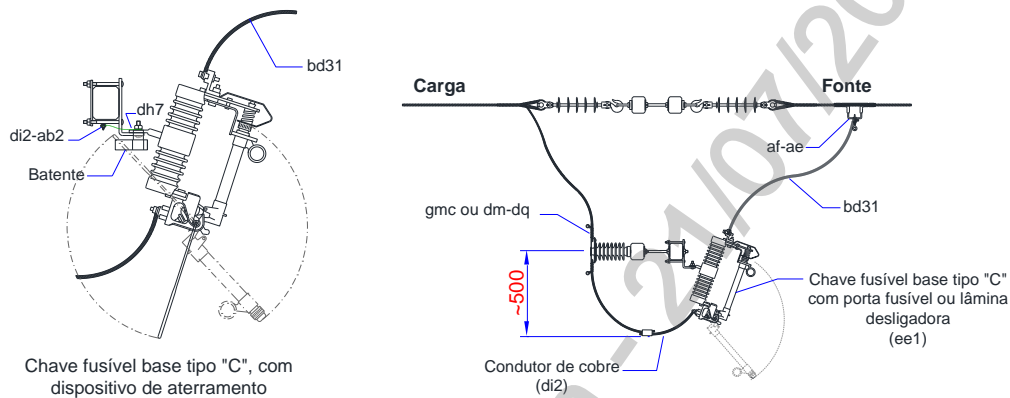
- Esta estrutura deve ser utilizada em ramais com extensão entre 30 m e 8 m e as chaves fusíveis sejam visíveis a partir deste posto de transformação.
- Na Relação de Materiais constam somente os materiais para montagem dos para-raios e do transformador.
- O transformador deve ser instalado, no mínimo, em poste de concreto circular de 400 daN ou poste de madeira pesado ou poste de concreto duplo "T" de 600 daN.
- O transformador deve ter o tanque e o borne aterrados.

	TÍTULO: Estruturas para Redes de Distribuição Aéreas com Condutores Nus até 36,2 kV	CODIGO: DIS-NOR-018	
		REV.: 01	Nº PAG.: 179/222
APROVADOR: RICARDO PRADO PINA		DATA DE APROVAÇÃO: 22/10/2021	

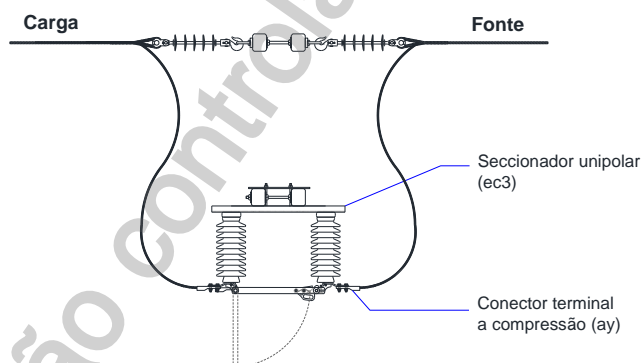
ANEXO III – ESTRUTURAS DE 36,2 KV COM CABO GUARDA (NEOENERGIA ELEKTRO)

ESTRUTURA 114 – DETALHAMENTOS - LIGAÇÕES DE CHAVES FUSÍVEIS E SECCIONADORES UNIPOLARES

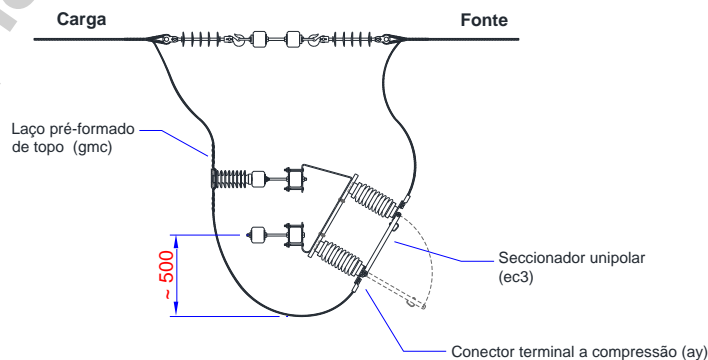
1. Ligação de chave fusível




2. Ligação de seccionador unipolar na posição horizontal



3. Ligação de seccionador unipolar na posição inclinada

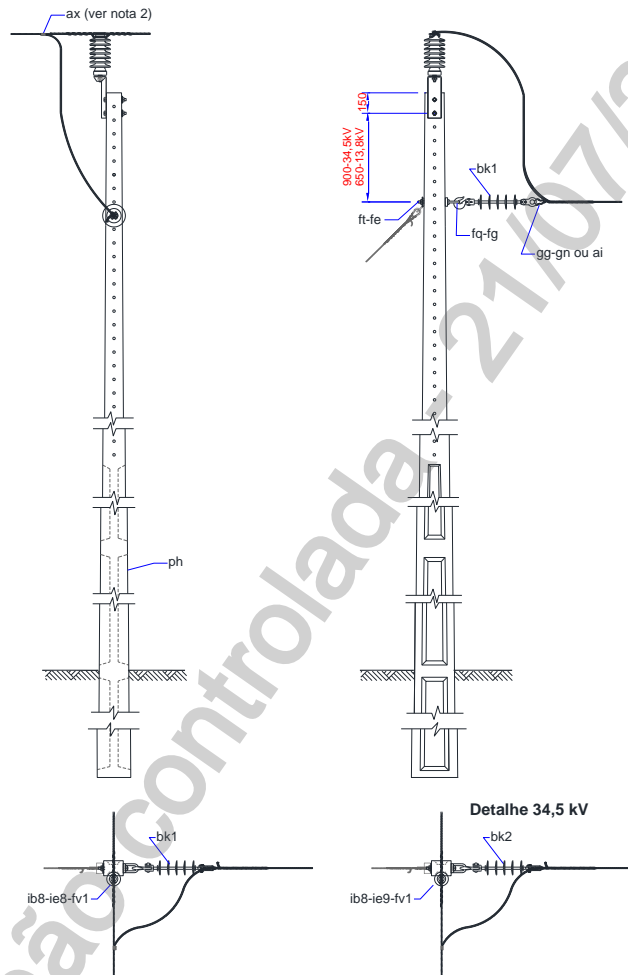


Dimensões em mm

	TITULO:	CODIGO:	
	Estruturas para Redes de Distribuição Aéreas com Condutores Nus até 36,2 kV	DIS-NOR-018	
APROVADOR:	RICARDO PRADO PINA	REV.:	Nº PAG.:
		01	180/222
		DATA DE APROVAÇÃO:	
		22/10/2021	

ANEXO IV – ESTRUTURAS MRT (MANUTENÇÃO NEOENERGIA ELEKTRO)

ESTRUTURA 115 – DERIVAÇÃO DE REDE - ESTRUTURA U1-U3 RAMAL DE REDE SEM CHAVE FUSÍVEL



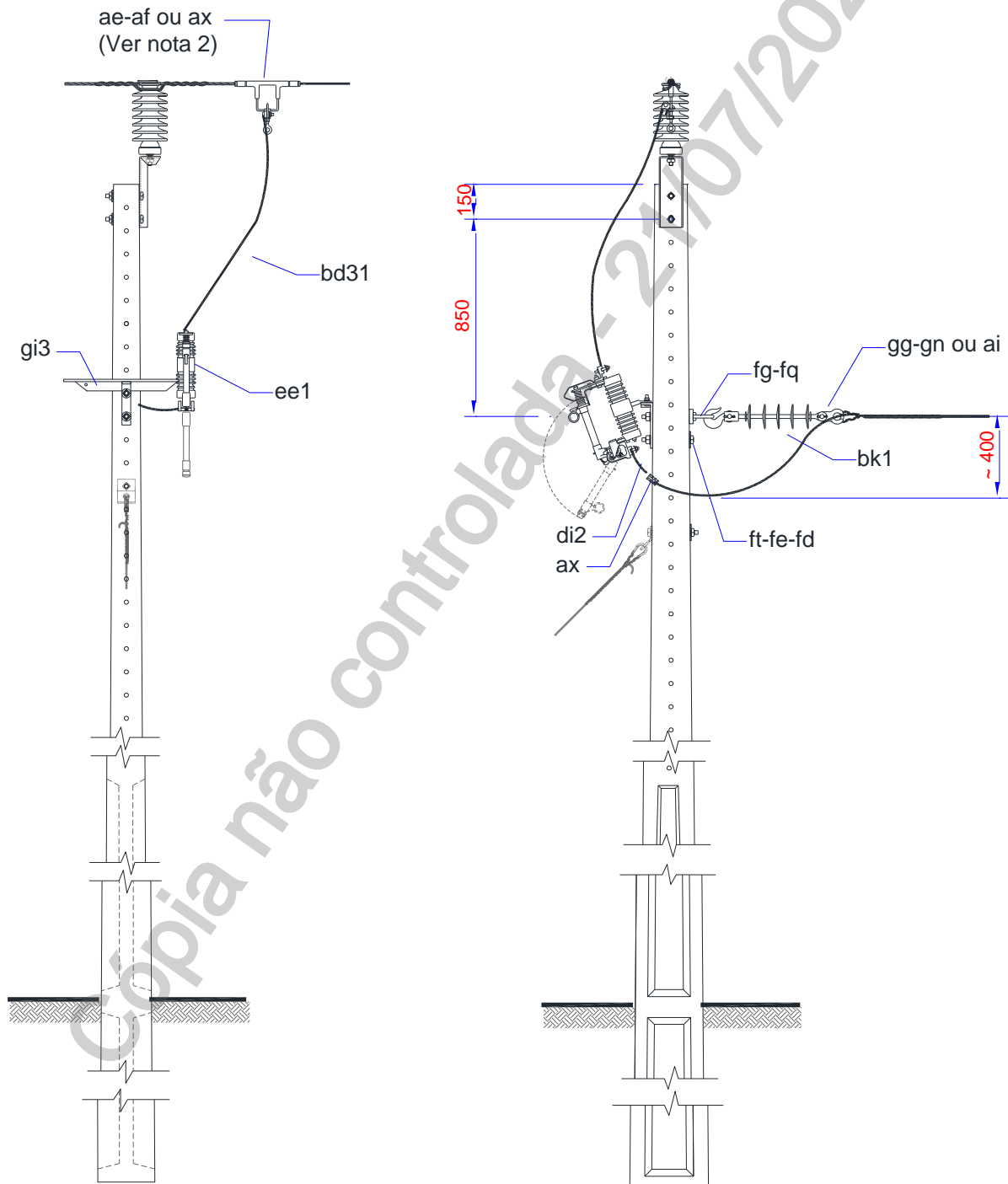
Dimensões em mm

Item	Código Neoenergia			Descrição	Und	Qty.		Variável
	Coelba, Pernambuco e Cosern	Elektro	Brasília			DT	R	
gn		Tabela 2		ALCA PRE-FORMADA	un	1	-	CABO
fe		50926		ARRUELA LIS QUAD M18	un	1	-	-
ax		Tabela 1		CONECTOR COMPRESSÃO "H"	un	1	-	CABO
fg		51608		GANCHO SUSP OLHAL	un	1	-	-
bk1		53015		ISOLADOR SUSP POLIMERIC 50KN 15kV	un	1	-	-
bk2		53016		ISOLADOR SUSP POLIMERIC 50kn 35kV	un	1	-	-
gg		59826		MANILHA SAPATILHA ACO 5000DAN	un	1	-	-
fq		30469		OLHAL P/PARAF FOFO M16-5/8" 5000DAN	un	1	-	-
ft		50877		PARAFUSO QUAD SAE1010/20 M16X 125,0MM	un	1	-	-
fv1		100792		SUPORTE ISOLADOR PILAR	un	1	-	-


1. A relação de materiais contempla somente a montagem da estrutura U3.
2. Se necessário, podem ser previstos conectores de derivação tipo estribo (af) e grampo de linha viva (ae).
3. O ângulo máximo para a derivação é de 30° em relação ao eixo perpendicular do tronco para ângulos até 60° utilizar poste circular.

ANEXO IV – ESTRUTURAS MRT (MANUTENÇÃO NEOENERGIA ELEKTRO)

**ESTRUTURA 116 – DERIVAÇÃO DE REDE - ESTRUTURA U1-U3 RAMAL DE REDE COM
CHAVE FUSÍVEL**



Dimensões em mm

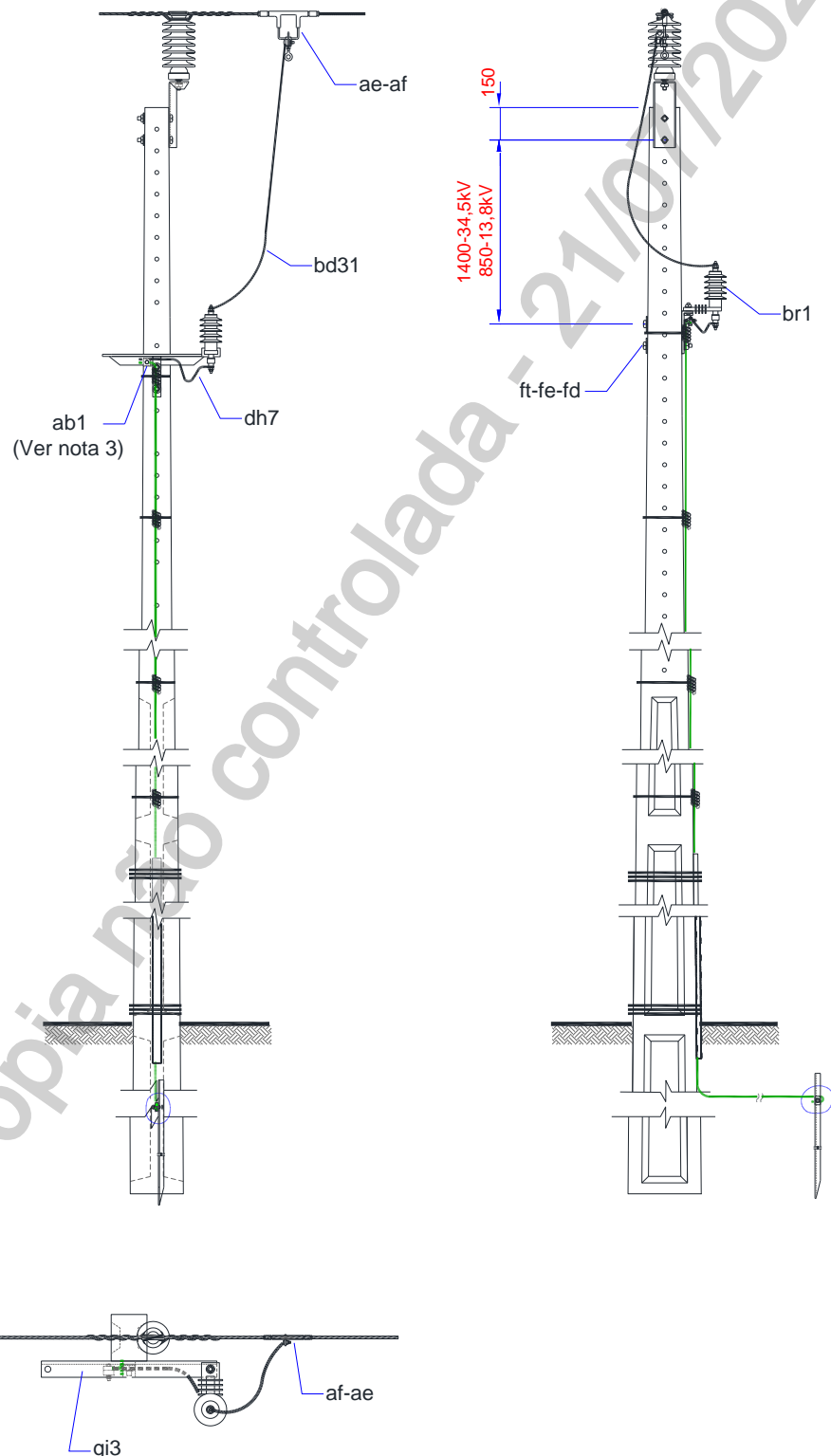
	TITULO: Estruturas para Redes de Distribuição Aéreas com Condutores Nus até 36,2 kV	CODIGO: DIS-NOR-018	
		REV.: 01	Nº PAG.: 182/222
APROVADOR: RICARDO PRADO PINA		DATA DE APROVAÇÃO: 22/10/2021	

Item	Código Neoenergia			Descrição	Und	Qt.		Variável	Tipo
	Coelba, Pernambuco e Cosern	Elektro	Brasília			DT	R		
fd		50940		ARRUELA LIS CIRC SAE1020 M18	un	1	-	-	01
fe		50926		ARRUELA LIS QUAD M18	un	1	-	-	01
bd31		58637		CABO AEREO COBRE XLPE 15KV 16,00MM2	m	1,5	-	-	01
di2		30459		CABO COBRE NU 25MM2 1F CL2A	kg	1	-	-	01
ee1		DIS-ETE-081		CHAVE FUSIVEL DISTRIBUICAO	un	1	-	-	02
ee5a		DIS-ETE-081		CHAVE FUSIVEL DISTRIBUICAO	un	1	-	-	03
af		TABELA 7		CONECTOR ESTRIBO DERIVACAO	un	1	-	CABO	01
fg		51608		GANCHO SUSP OLHAL	un	1	-	-	01
ae		30468		GRAMPO LINHA VIVA 120,0MM2/ 70,0MM2	un	1	-	-	01
bk1		53015		ISOLADOR SUSP POLIMERICO 50KN 15kV	un	1	-	-	02
bk2		53016		ISOLADOR SUSP POLIMERICO 50kn 35kV	un	1	-	-	03
gg		59826		MANILHA SAPATILHA ACO 5000DAN	un	1	-	-	01
fq		30469		OLHAL P/PARAF FOFO M16-5/8" 5000DAN	un	1	-	-	01
ft		50877		PARAFUSO QUAD SAE1010/20 M16X 125,0MM	un	2	-	-	01


1. A relação de Materiais contempla somente a montagem da estrutura da derivação U3.
2. A ligação com grampo de linha viva é limitada a 50 A na derivação.
3. Para valores superiores, substituir o conector tipo estribo e grampo de linha viva por conector a compressão adequado (ax).
4. O ângulo máximo para a derivação é de 30° em relação ao eixo perpendicular do tronco, para ângulos até 60° utilizar poste circular.
5. A montagem é aplicável também para utilização de lâmina desligadora.
6. **Tipo 1** – Materiais Gerais / **Tipo 2** – Materiais Exclusivos 15 kV / **Tipo 3** – Materiais Exclusivos 36,2 kV.

ANEXO IV – ESTRUTURAS MRT (MANUTENÇÃO NEOENERGIA ELEKTRO)

ESTRUTURA 117 – PROTEÇÃO CONTRA SOBRETENSÕES - INSTALAÇÃO DE PARA-RAIOS EM ESTRUTURA U1



Dimensões em mm

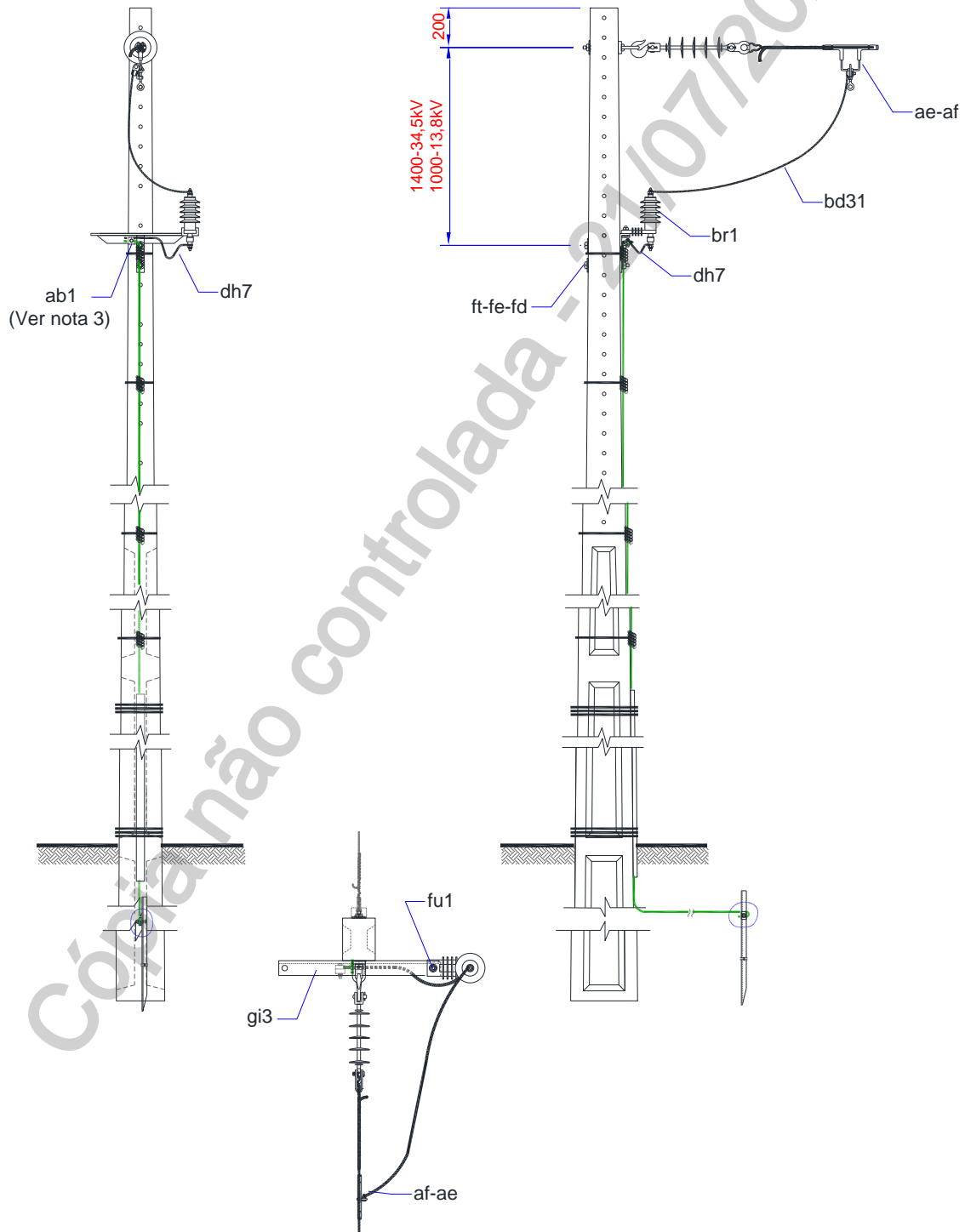
	TÍTULO: Estruturas para Redes de Distribuição Aéreas com Condutores Nus até 36,2 kV	CODIGO: DIS-NOR-018	
		REV.: 01	Nº PAG.: 184/222
APROVADOR: RICARDO PRADO PINA		DATA DE APROVAÇÃO: 22/10/2021	

Item	Código Neoenergia			Descrição	Und	Qt.		Variável	Tipo
	Coelba, Pernambuco e Cosern	Elektro	Brasília			DT	R		
fd		50940		ARRUELA LIS CIRC SAE1020 M18	un	2	-	-	01
fe		50926		ARRUELA LIS QUAD M18	un	2	-	-	01
bd31		58637		CABO AEREO COBRE XLPE 15KV 16,00MM2	m	2	-	-	01
dh7		58601		CABO ISOL COBRE XLPE PT 10,00MM2	m	1	-	-	01
af		TABELA 7		CONECTOR ESTRIBO DERIVACAO	un	1	-	CABO	01
ae		30468		GRAMPO LINHA VIVA 120,0MM2/ 70,0MM2	un	1	-	-	01
ab1		50685		GRAMPO PARAL ALUM 6,05-10,50MM	un	1	-	-	01
ft		50877		PARAFUSO QUAD SAE1010/20 M16X 125,0MM	un	2	-	-	01
br1		59835		PARA-RAIOS RD 12KV 10KA	un	1	-	-	02
br2		36023		PARA-RAIOS RD 33KV 10KA	un	1	-	-	03


1. Na relação de materiais constam somente os materiais para montagem do para-raios.
2. O para-raio não deve ser instalado em estruturas com ângulos.
3. No caso de aterramento com cabo de cobre ou fio de aço cobreado, as conexões entre materiais de cobre ou cobreado devem ser feitas com conectores paralelo de bronze estanhado (ab2) em substituição ao conector paralelo de liga de alumínio (ab1).
4. **Tipo 1** – Materiais Gerais / **Tipo 2** – Materiais Exclusivos 15 kV / **Tipo 3** – Materiais Exclusivos 36,2 kV.

ANEXO IV – ESTRUTURAS MRT (MANUTENÇÃO NEOENERGIA ELEKTRO)

ESTRUTURA 118 – PROTEÇÃO CONTRA SOBRETENSÕES - INSTALAÇÃO DE PARA-RAIOS EM ESTRUTURA U3



Dimensões em mm

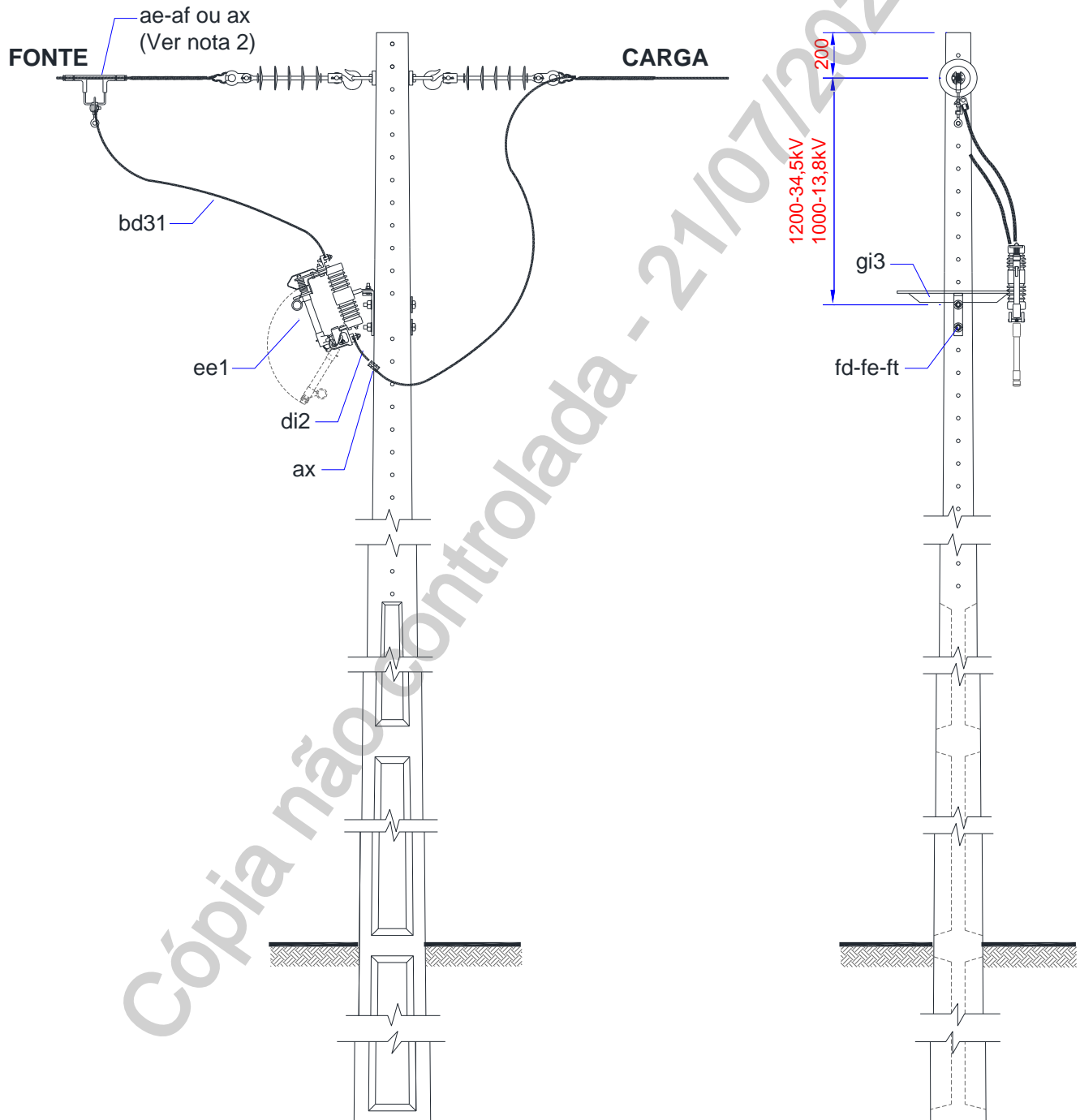
	TÍTULO: Estruturas para Redes de Distribuição Aéreas com Condutores Nus até 36,2 kV	CODIGO: DIS-NOR-018	
		REV.: 01	Nº PAG.: 186/222
APROVADOR: RICARDO PRADO PINA		DATA DE APROVAÇÃO: 22/10/2021	

Item	Código Neoenergia			Descrição	Und	Qt.		Variável	Tipo
	Coelba, Pernambuco e Cosern	Elektro	Brasília			DT	R		
fd		50940		ARRUELA LIS CIRC SAE1020 M18	un	2	-	-	01
fe		50926		ARRUELA LIS QUAD M18	un	2	-	-	01
bd31		58637		CABO AEREO COBRE XLPE 15KV 16,00MM2	m	2	-	-	01
dh7		58601		CABO ISOL COBRE XLPE PT 10,00MM2	m	1	-	-	01
af		TABELA 7		CONECTOR ESTRIBO DERIVACAO	un	1	-	CABO	01
ae		30468		GRAMPO LINHA VIVA 120,0MM2/ 70,0MM2	un	1	-	-	01
ab1		50685		GRAMPO PARAL ALUM 6,05-10,50MM	un	1	-	-	01
ft		50877		PARAFUSO QUAD SAE1010/20 M16X 125,0MM	un	2	-	-	01
br1		59835		PARA-RAIOS RD 12KV 10KA	un	1	-	-	02
br2		36023		PARA-RAIOS RD 33KV 10KA	un	1	-	-	03


1. Na relação de materiais constam somente os materiais para montagem do para-raios.
2. O para-raios não deve ser instalado em estruturas com ângulos.
3. No caso de aterramento com cabo de cobre ou fio de aço cobreado, as conexões entre materiais de cobre ou cobreado devem ser feitas com conectores paralelo de bronze estanhado (ab2) em substituição ao conector paralelo de liga de alumínio (ab1).
4. **Tipo 1** – Materiais Gerais / **Tipo 2** – Materiais Exclusivos 15 kV / **Tipo 3** – Materiais Exclusivos 36,2 kV.

ANEXO IV – ESTRUTURAS MRT (MANUTENÇÃO NEOENERGIA ELEKTRO)

ESTRUTURA 119 – PROTEÇÃO E MANOBRA – CHAVE FUSÍVEL COM PORTA FUSÍVEL OU LÂMINA DESLIGADORA



Dimensões em mm

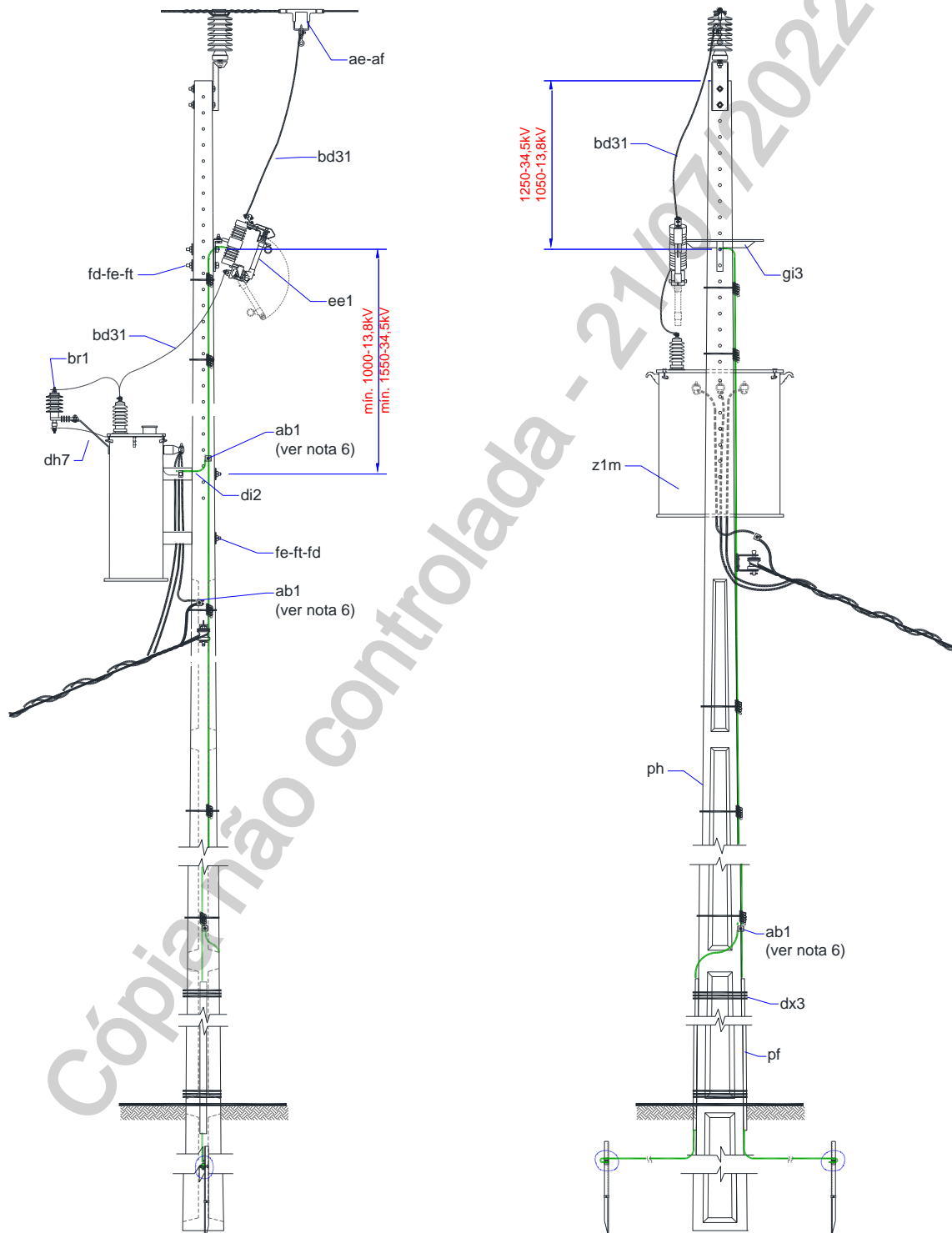
	TÍTULO: Estruturas para Redes de Distribuição Aéreas com Condutores Nus até 36,2 kV	CODIGO: DIS-NOR-018	
		REV.: 01	Nº PAG.: 188/222
APROVADOR: RICARDO PRADO PINA		DATA DE APROVAÇÃO: 22/10/2021	

Item	Código Neoenergia			Descrição	Und	Qt.		Variável	Tipo
	Coelba, Pernambuco e Cosern	Elektro	Brasília			DT	R		
fd		50940		ARRUELA LIS CIRC SAE1020 M18	un	1	-	-	01
fe		50926		ARRUELA LIS QUAD M18	un	1	-	-	01
bd31		58637		CABO AEREO COBRE XLPE 15KV 16,00MM2	m	1	-	-	01
di2		30459		CABO COBRE NU 25MM2 1F CL2A	kg	1	-	-	01
ee1		DIS-ETE-081		CHAVE FUSIVEL DISTRIBUICAO	un	1	-	-	02
ee5a		DIS-ETE-081		CHAVE FUSIVEL DISTRIBUICAO	un	2	-	-	03
ax		Tabela 1		CONECTOR COMPRESSÃO "H"	un	1	-	CABO	01
af		TABELA 7		CONECTOR ESTRIBO DERIVACAO	un	1	-	CABO	01
ae		30468		GRAMPO LINHA VIVA 120,0MM2/ 70,0MM2	un	1	-	-	01
ft		50877		PARAFUSO QUAD SAE1010/20 M16X 125,0MM	un	1	-	-	01


1. Na relação de materiais constam somente a montagem da estrutura de instalação da chave fusível.
2. A montagem é aplicável também para utilização de lâmina desligadora em substituição ao porta fusível.
3. Observar o sentido Fonte-Carga.
4. A chave fusível deve ser instalada no suporte T, formando ângulo que favoreça sua operação, sendo permitido até 30 graus em relação ao eixo longitudinal da rede e voltada para o centro da estrutura.
5. **Tipo 1** – Materiais Gerais / **Tipo 2** – Materiais Exclusivos 15 kV / **Tipo 3** – Materiais Exclusivos 36,2 kV;

ANEXO IV – ESTRUTURAS MRT (MANUTENÇÃO NEOENERGIA ELEKTRO)

ESTRUTURA 120 – POSTO DE TRANSFORMAÇÃO - EM ESTRUTURA U1



Dimensões em mm

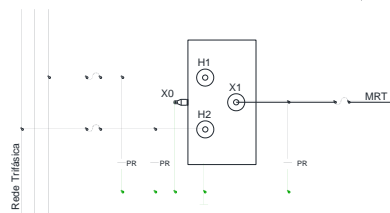
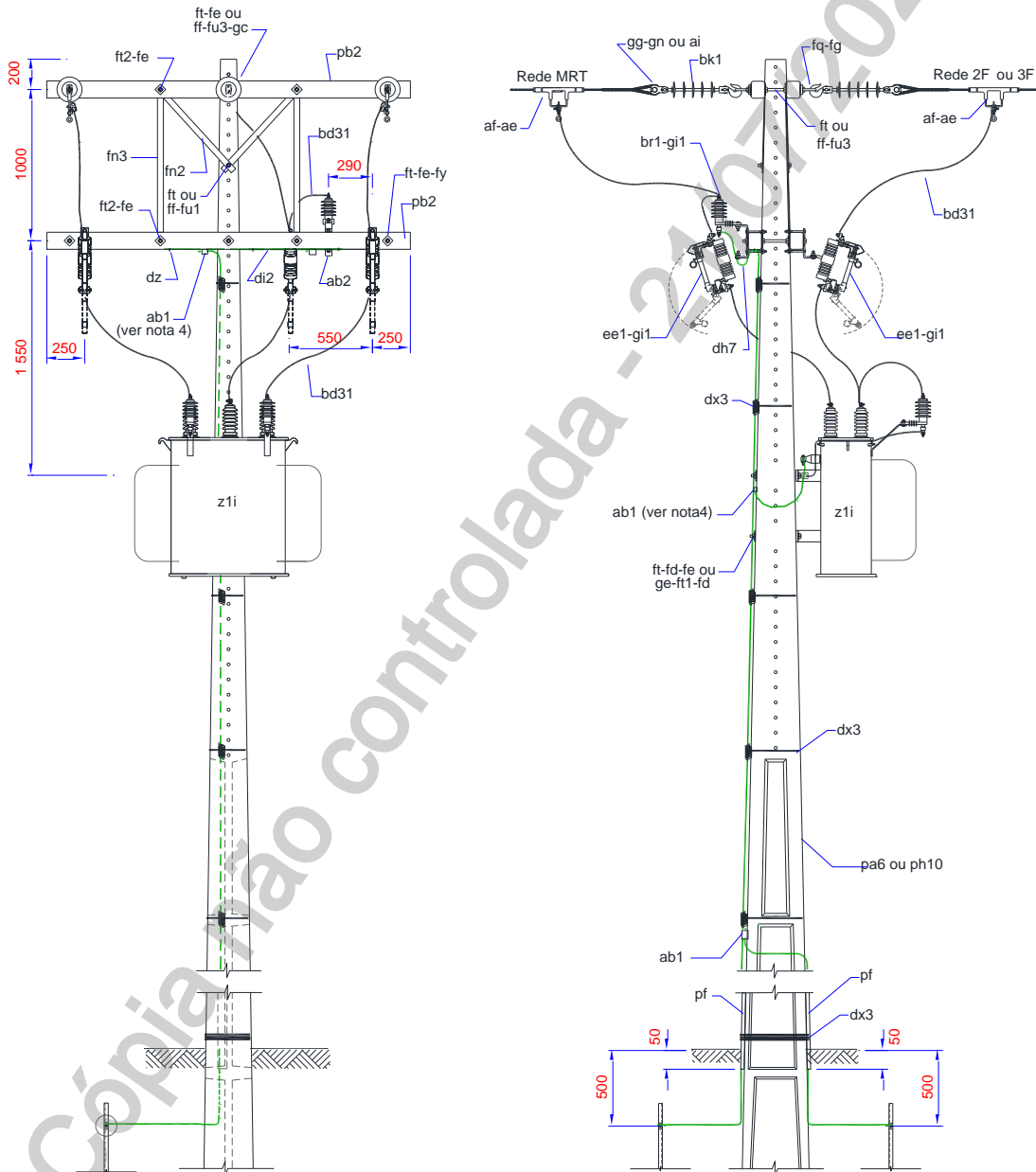
	TÍTULO: Estruturas para Redes de Distribuição Aéreas com Condutores Nus até 36,2 kV	CODIGO: DIS-NOR-018	
		REV.: 01	Nº PAG.: 190/222
APROVADOR: RICARDO PRADO PINA		DATA DE APROVAÇÃO: 22/10/2021	

Item	Código Neoenergia			Descrição	Und	Qt.		Variável	Tipo
	Coelba, Pernambuco e Cosern	Elektro	Brasília			DT	R		
fd		50940		ARRUELA LIS CIRC SAE1020 M18	un	4	-	-	01
fe		50926		ARRUELA LIS QUAD M18	un	4	-	-	01
bd31		58637		CABO AEREO COBRE XLPE 15KV 16,00MM2	m	2,5	-	-	01
di2		30459		CABO COBRE NU 25MM2 1F CL2A	kg	0,3	-	-	01
dh7		58601		CABO ISOL COBRE XLPE PT 10,00MM2	m	0,5	-	-	01
af		TABELA 7		CONECTOR ESTRIBO DERIVACAO	un	1	-	CABO	01
ae		30468		GRAMPO LINHA VIVA 120,0MM2/ 70,0MM2	un	1	-	-	01
ab1		50685		GRAMPO PARAL ALUM 6,05-10,50MM	un	adeq.	-	-	01
ft		50877		PARAFUSO QUAD SAE1010/20 M16X 125,0MM	un	4	-	-	01
ee1		DIS-ETE-081		CHAVE FUSIVEL DISTRIBUICAO	un	1	-	-	02
br1		59835		PARA-RAIOS RD 12KV 10KA	un	1	-	-	02
z1m		DIS-ETE-027		TRANSFORMADORES DISTRIBUICAO	un	1	-	-	02
ee5a		DIS-ETE-081		CHAVE FUSIVEL DISTRIBUICAO	un	1	-	-	03
br2		36023		PARA-RAIOS RD 33KV 10KA	un	1	-	-	03
z3m		DIS-ETE-027		TRANSFORMADORES DISTRIBUICAO	un	1	-	-	03

1. Na Relação de Materiais constam somente os materiais para montagem do para-raios, chave fusível e do transformador.
2. A chave fusível deve ser instalada formando ângulo de até 30°, em relação ao eixo longitudinal da rede e voltada para o centro da estrutura.
3. O transformador deve ter o tanque e o borne aterrados.
4. Os cabos de ligação (jampe) dos terminais secundários do transformador devem ser instalados, formando um colo, de tal forma que possibilite a colocação, com folga, dos aparelhos de medição gráfica.
5. No caso de aterramento com cabo de cobre ou fio de aço cobreado, as conexões devem ser feitas com conector paralelo de bronze estanhado (ab2) em substituição ao conector paralelo de liga de alumínio (ab1).
6. Não é permitida a instalação de transformador em estruturas com ângulos ou com derivações de rede;
7. **Tipo 1** – Materiais Gerais / **Tipo 2** – Materiais Exclusivos 15 kV / **Tipo 3** – Materiais Exclusivos 36,2 kV;

ANEXO IV – ESTRUTURAS MRT (MANUTENÇÃO NEOENERGIA ELEKTRO)

**ESTRUTURA 121 – POSTO DE TRANSFORMAÇÃO - TRANSFORMADOR DE ISOLAMENTO
(LIGAÇÃO FASE A FASE)**



Dimensões em mm



TITULO:

**Estruturas para Redes de
Distribuição Aéreas com
Condutores Nus até 36,2 kV**

CODIGO:

DIS-NOR-018

REV.:

01

Nº PAG.:

192/222

APROVADOR:


RICARDO PRADO PINA

DATA DE APROVAÇÃO:

22/10/2021

Item	Código Neoenergia			Descrição	Und	Qnt.		Variável
	Coelba, Pernambuco e Cosern	Elektro	Brasília			DT	R	
gn		Tabela 2		ALCA PRE-FORMADA	un	3	3	CABO
dx3		52452		ARAME LISO ACO CARB GALV 2,10MM	kg	adeq.	adeq.	-
fd		50940		ARRUELA LIS CIRC SAE1020 M18	un	2	4	-
fe		50926		ARRUELA LIS QUAD M18	un	24	22	-
bd31		58637		CABO AEREO COBRE XLPE 15KV 16,00MM2	m	1,5	1,5	-
di2		30459		CABO COBRE NU 25MM2 1F CL2A	kg	0,5	0,5	-
dh7		58601		CABO ISOL COBRE XLPE PT 10,00MM2	m	1,5	1,5	-
ee1		DIS-ETE-081		CHAVE FUSIVEL DISTRIBUICAO	un	3	3	-
ff		Tabela 3		CINTA DE ACO CARBONO	un	-	3	POSTE
ax		Tabela 1		CONECTOR COMPRESSÃO "H"	un	1,5		CABO
af				CONECTOR ESTRIBO DERIVACAO	un	3	3	CABO
pb2		59992		CRUZETA FIBRA RETA 90X90 2,4M REFORCADA	un	4	4	-
fg		51608		GANCHO SUSP OLHAL	un	3	3	-
ae		30468		GRAMPO LINHA VIVA 120,0MM2/ 70,0MM2	un	3	3	-
ab1		50685		GRAMPO PARAL ALUM 6,05-10,50MM	un	adeq.	adeq.	-
ab2		50697		GRAMPO PARAL BRONZE 10,0-70,0MM2	un	3	3	-
bk1		53015		ISOLADOR SUSP POLIMERICO 50KN 15kV	un	3	3	-
gg		59826		MANILHA SAPATILHA ACO 5000DAN	un	3	3	-
fn3		55757		MAO FRANCESA NORMAL ACO 32X 6,0X 1053MM	un	2	2	-
fn2		51637		MAO FRANCESA NORMAL ACO 32X 6,0X 726MM	un	4	4	-
pf		57322		MOLDURA POLIMERICA FIO TERRA 30X 3000MM	un	2	2	-
fq		30469		OLHAL P/PARAF FOFO M16-5/8" 5000DAN	un	3	3	-
ft2		50878		PARAFUSO CAB QUAD ACO 16X150MM	un	6	6	-
ft1		50875		PARAFUSO QUAD ACO CARB M16X50MM	un	-	4	-
ft		50877		PARAFUSO QUAD SAE1010/20 M16X 125,0MM	un	9	4	-
fu3		50878		PARAFUSO QUAD SAE1010/20 M16X 150,0MM	un	-	2	-
br1		59835		PARA-RAIOS RD 12KV 10KA	un	3	3	-
fy		50934		PORCA QUAD SAE1020 M16	un	8	8	-
gc		59827		SELA CRUZETA 110X116MM	un	-	4	-
gi1		59836		SUPORTE L CHAVE FUS PARA-RAIO PAD NEMA	un	3	3	-
z1i		DIS-ETE-027		TRANSFORMADORES DE ISOLAMENTO	un	1	1	-

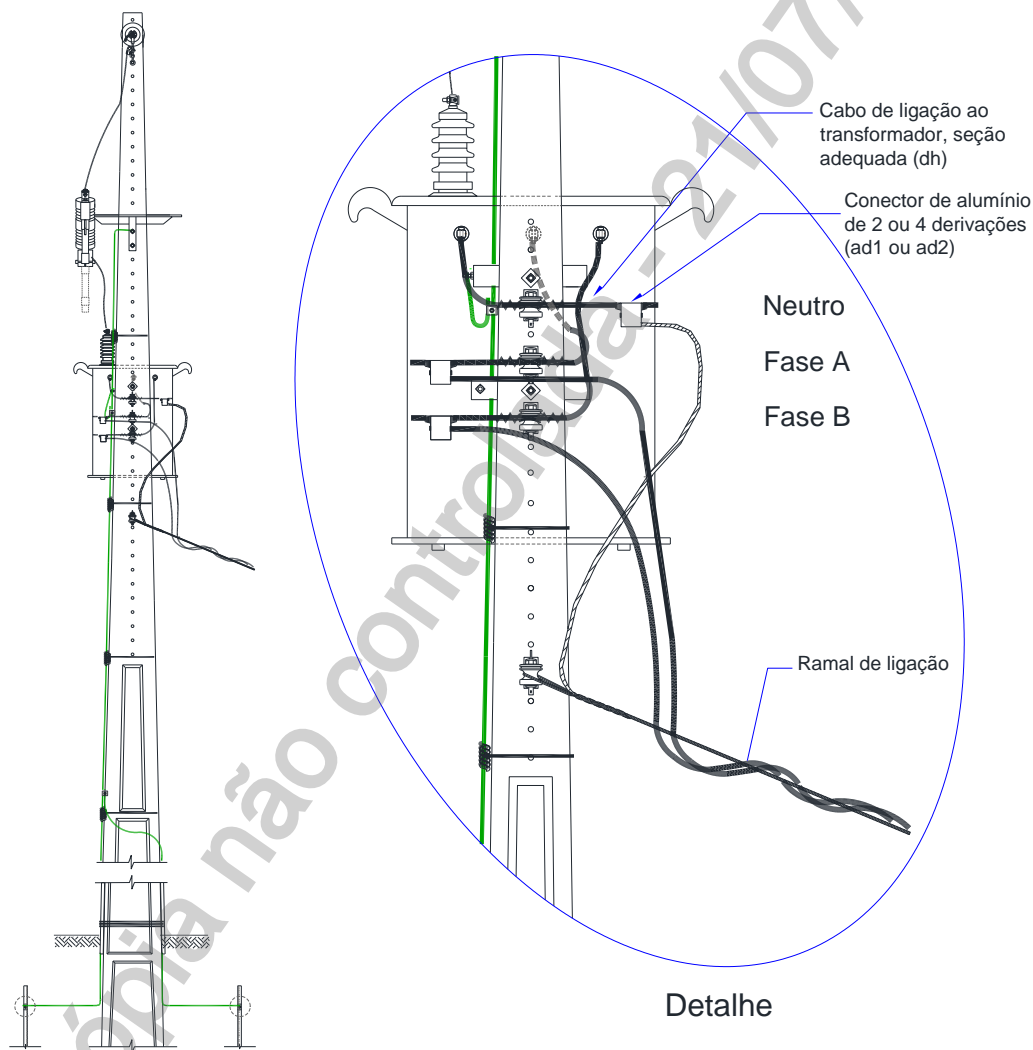
1. Na Relação de Materiais constam os materiais para montagem da estrutura completa.
2. O transformador de isolamento deve ser instalado, no mínimo, em poste de concreto duplo "T" de 600 daN ou concreto circular de 400daN.
3. O transformador deve ter o tanque e o borne aterrados.
4. No caso de aterramento com cabo de cobre ou fio de aço cobreado, as conexões devem ser feitas com conector paralelo de bronze estanhado (ab2) em substituição ao conector paralelo de liga de alumínio (ab1).

	TITULO: Estruturas para Redes de Distribuição Aéreas com Condutores Nus até 36,2 kV	CODIGO: DIS-NOR-018	
		REV.: 01	Nº PAG.: 193/222
APROVADOR: RICARDO PRADO PINA		DATA DE APROVAÇÃO: 22/10/2021	

ANEXO IV – ESTRUTURAS MRT (MANUTENÇÃO NEOENERGIA ELEKTRO)

ESTRUTURA 122 – POSTO DE TRANSFORMAÇÃO - LIGAÇÃO DE 2 OU MAIS CLIENTES

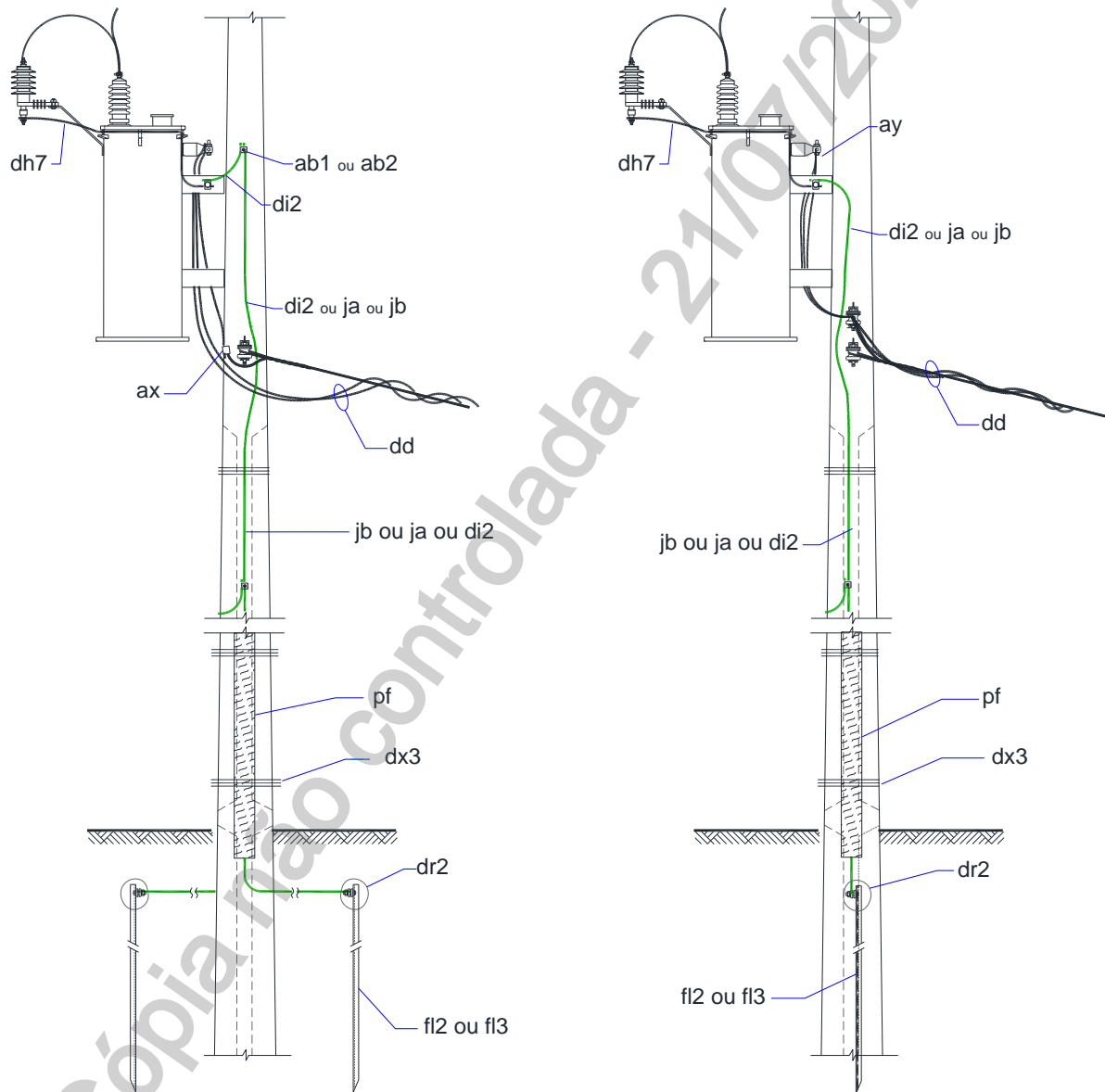
LIGAÇÃO DE CLIENTE RURAL



1. Esta padronização aplica-se a ligações de dois ou mais consumidores em postos de transformação em áreas rurais.
2. Para a conexão dos condutores do ramal de ligação devem ser utilizados os conectores de alumínio bimetálico com 2 derivações (ad1) ou 4 derivações (ad2).
3. Para a interligação dos bornes secundário do transformador e o barramento da rede secundária devem ser utilizados cabos de cobre isolados.
4. A retirada da cobertura do cabo de cobre coberto de seção 16 mm² (bd31) deve ser feita em forma de ponta lápis.

ANEXO IV – ESTRUTURAS MRT (MANUTENÇÃO NEOENERGIA ELEKTRO)


ESTRUTURA 123 – DETALHAMENTOS - LIGAÇÃO SECUNDÁRIA E ATERRAMENTO DE TRANSFORMADORES



Direto no terminal secundário

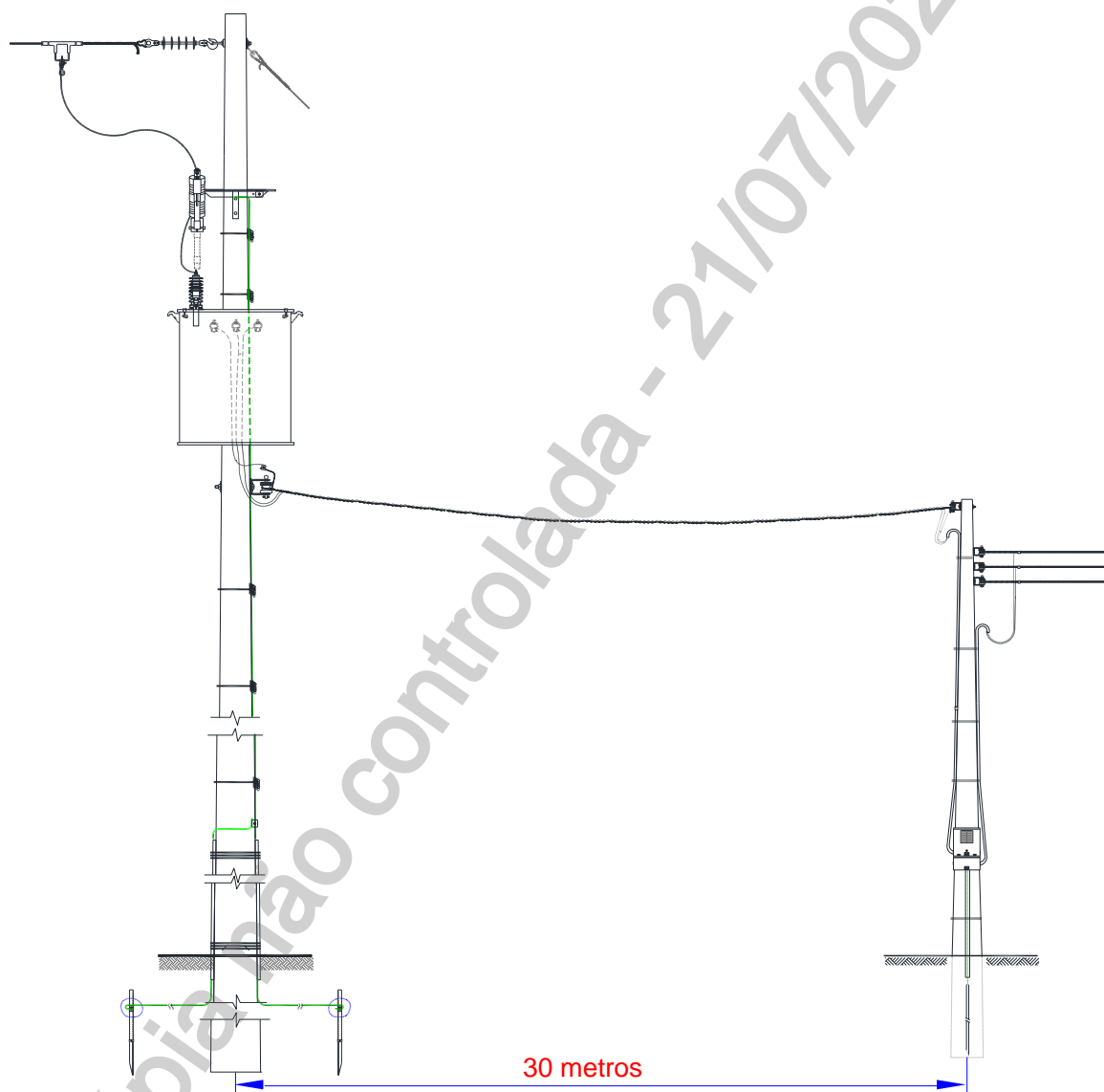
Ligação rede secundária

1. Interligar o para-raios e a tanque do transformador com o aterramento local.

	TÍTULO:	CODIGO:	
	Estruturas para Redes de Distribuição Aéreas com Condutores Nus até 36,2 kV	DIS-NOR-018	
APROVADOR:	REV.:	Nº PAG.:	
	RICARDO PRADO PINA	01	195/222
		DATA DE APROVAÇÃO:	
		22/10/2021	

ANEXO IV – ESTRUTURAS MRT (MANUTENÇÃO NEOENERGIA ELEKTRO)

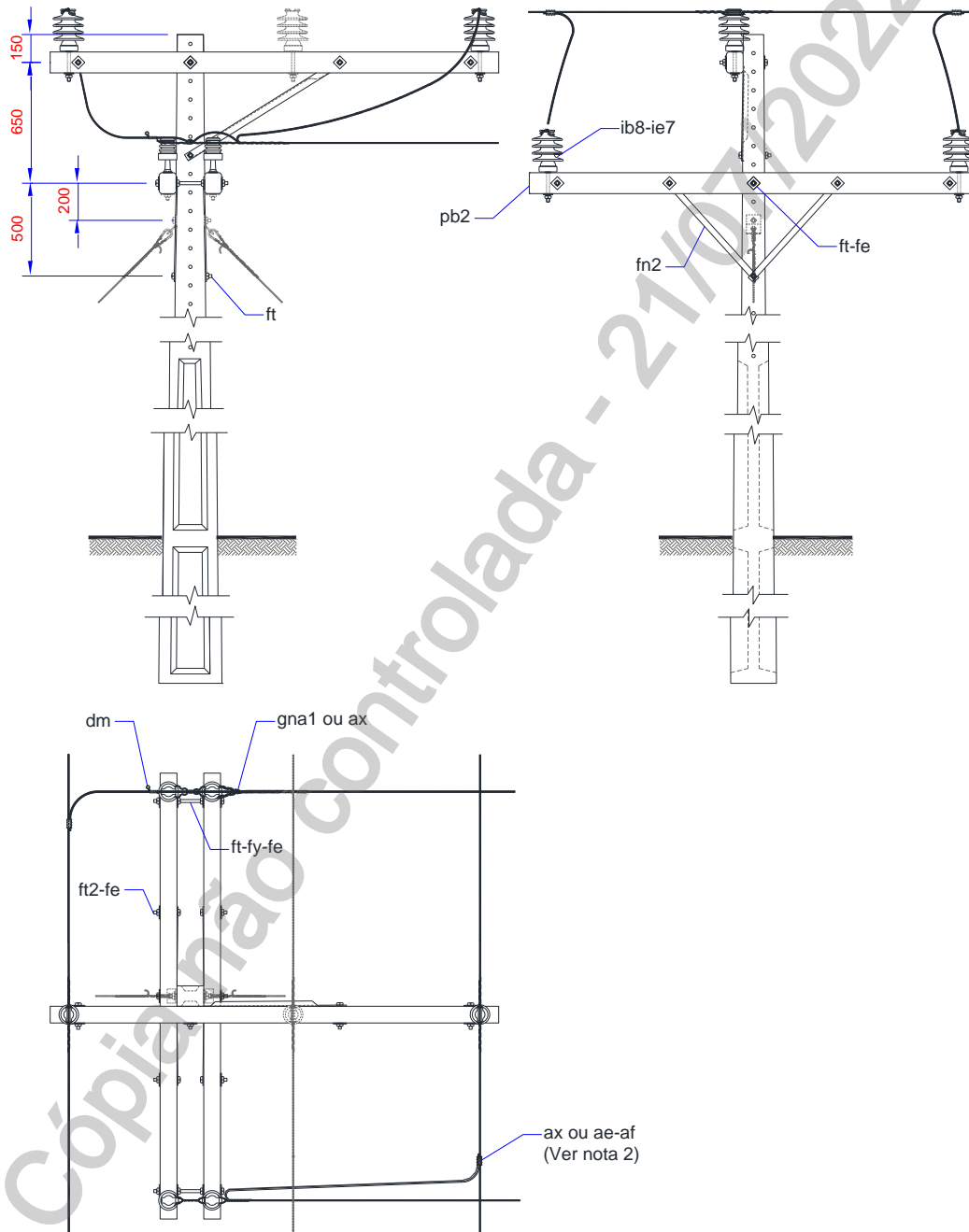
ESTRUTURA 124 – DETALHAMENTOS - CONEXÃO DE ATERRAMENTO DO TRANSFORMADOR E DO PADRÃO DE ENTRADA




1. O terminal X0 do transformador e o neutro do ramal de serviço devem ser conectados ao aterramento do padrão de entrada.
2. O tanque do transformador deverá ser conectado ao aterramento do posto de transformação (prumada).
3. Em hipótese alguma deve-se conectar o terminal X0 do transformador ao tanque do mesmo e consequentemente a prumada do aterramento.
4. Atende requisitos da norma ABNT NBR 16527, item 5.4.4.1.

ANEXO V – ESTRUTURAS BIFÁSICAS (MANUTENÇÃO NEOENERGIA ELEKTRO)

ESTRUTURA 125 – DERIVAÇÃO DE REDE - ESTRUTURA M-N2BFR



Dimensões em mm

	TITULO: Estruturas para Redes de Distribuição Aéreas com Condutores Nus até 36,2 kV	CODIGO: DIS-NOR-018	
		REV.: 01	Nº PAG.: 197/222
APROVADOR: RICARDO PRADO PINA		DATA DE APROVAÇÃO: 22/10/2021	

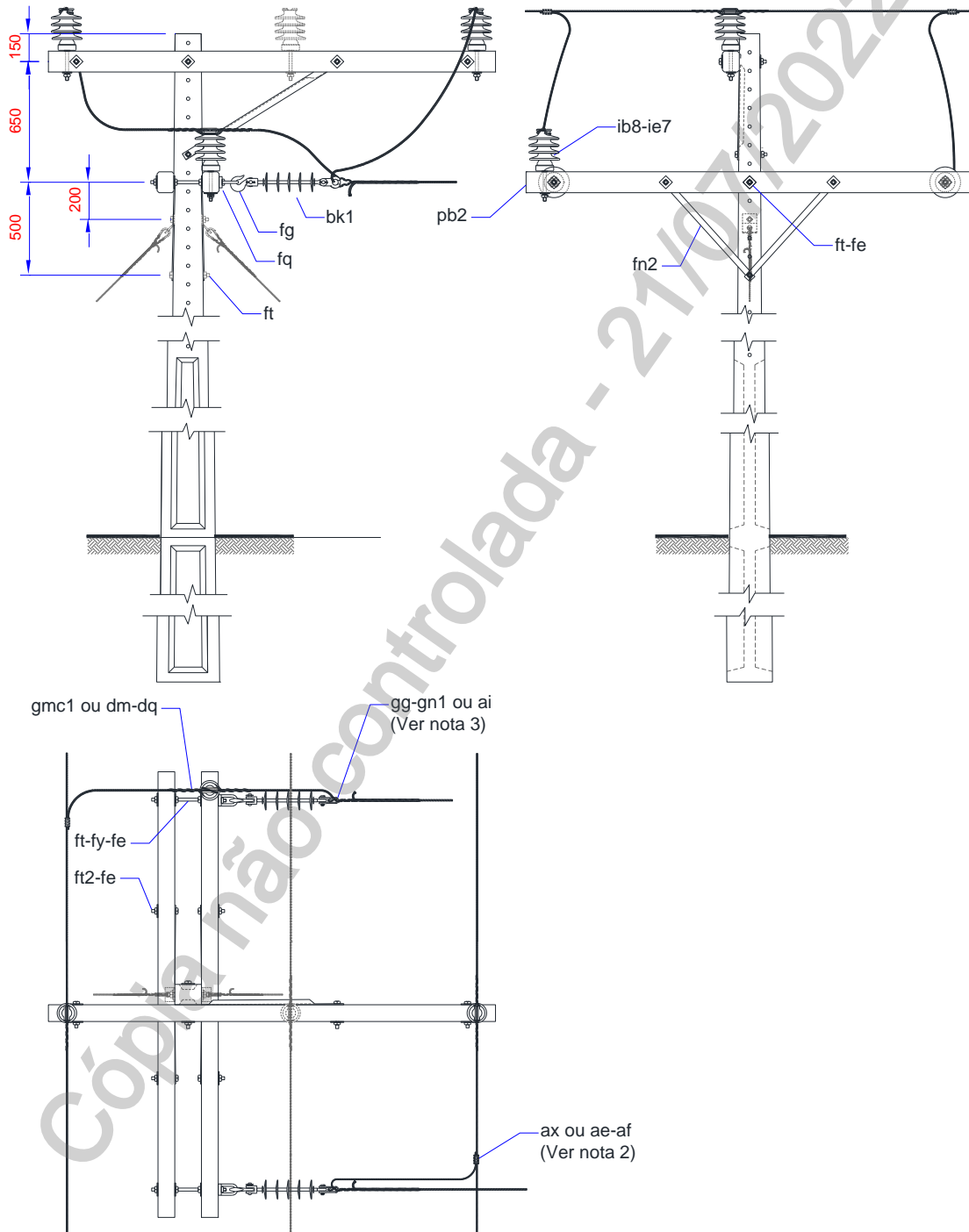
Item	Código Neoenergia			Descrição	Und	Qty.		Variável
	Coelba, Pernambuco e Cosern	Elektro	Brasília			DT	R	
gna1				ALCA PRE-FORMADA DUPLA	un	2	-	CABO
fe		50926		ARRUELA LIS QUAD M18	un	14	-	-
ax		Tabela 1		CONECTOR COMPRESSÃO "H"	un	2	-	CABO
pb2		59992		CRUZETA FIBRA RETA 90X90 2,4M REFORCADA	un	2	-	-
ie7		59399		ISOLADOR PILAR PORC 8KN 15KV/110KV	un	4	-	-
fn2		51637		MAO FRANCESA NORMAL ACO 32X 6,0X 726MM	un	4	-	-
ft2		50878		PARAFUSO CAB QUAD ACO 16X150MM	un	4	-	-
ft		50877		PARAFUSO QUAD SAE1010/20 M16X 125,0MM	un	4	-	-
ib8		57346		PINO ISOL ACO 16,0MM 168,5X28,5X140MM	un	4	-	-
fy		50934		PORCA QUAD SAE1020 M16	un	4	-	-

1. Esta estrutura pode ser utilizada em derivação de rede primária trifásica ou bifásica (tronco) e a Relação de Materiais contempla somente os materiais para montagem da estrutura da derivação N2BFR.
2. Se necessário, podem ser previstos conectores de derivação tipo estribo (af) e grampo de linha viva (ae).
3. Esta estrutura deve ser utilizada em ramais sem chaves fusíveis, conforme critérios do item 6.1.5.2.
4. O ângulo máximo para a derivação é de 30° em relação ao eixo perpendicular do tronco.
5. Nesta estrutura, a tração do condutor da derivação deve ser reduzida para 200 daN, no máximo, por fase.


Cópia não controlada - 22/10/2021

ANEXO V – ESTRUTURAS BIFÁSICAS (MANUTENÇÃO NEOENERGIA ELEKTRO)

Estrutura 126 – Derivação de rede - Estrutura M-N3B



Dimensões em mm

	TÍTULO: Estruturas para Redes de Distribuição Aéreas com Condutores Nus até 36,2 kV	CODIGO: DIS-NOR-018	
		REV.: 01	Nº PAG.: 199/222
APROVADOR: RICARDO PRADO PINA		DATA DE APROVAÇÃO: 22/10/2021	

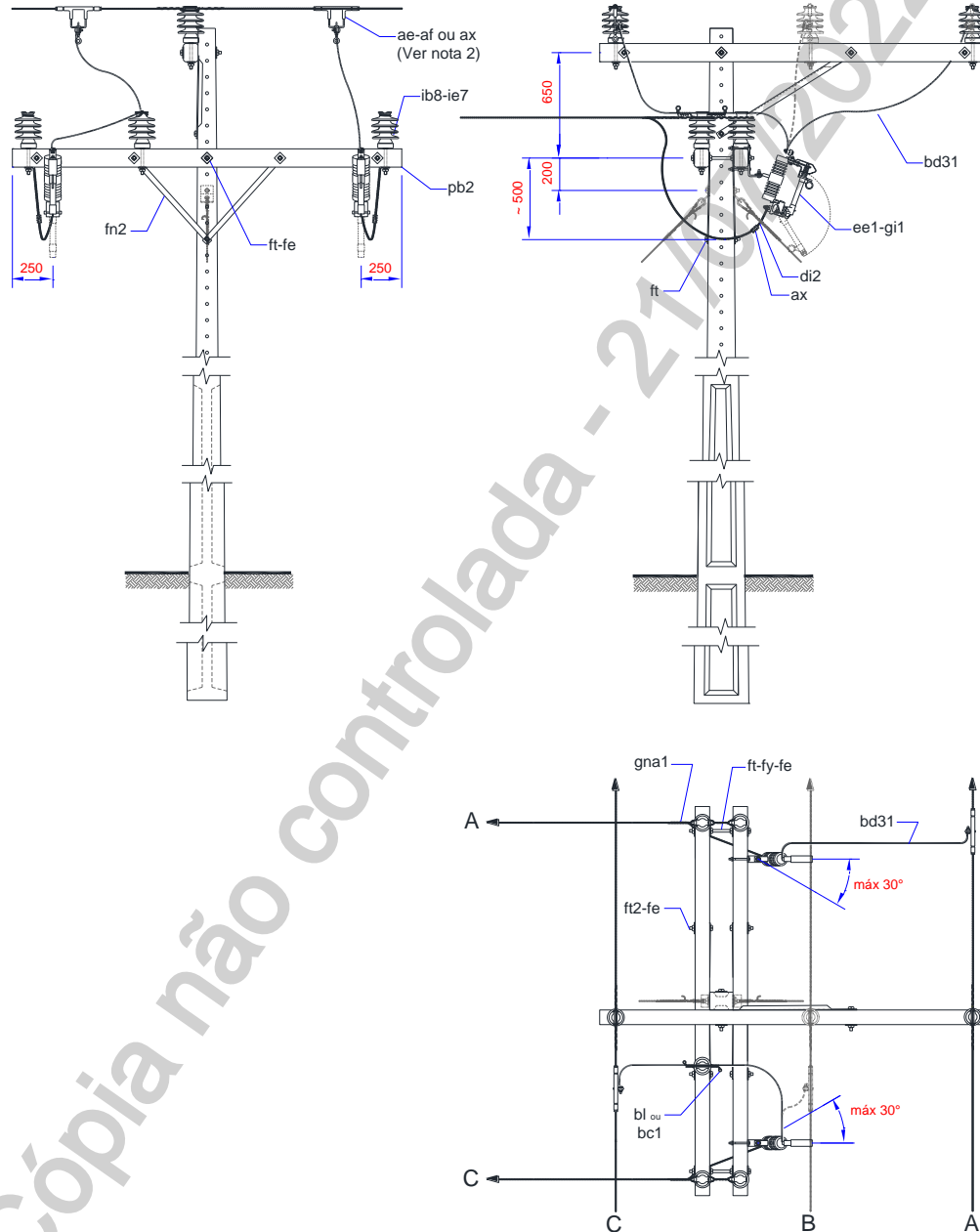
Item	Código Neoenergia			Descrição	Und	Qnt.	
	Coelba, Pernambuco e Cosern	Elektro	Brasília			DT	Variável
fe		50926		ARRUELA LIS QUAD M18	un	12	-
ax		Tabela 1		CONECTOR COMPRESSÃO "H"	un	2	CABO
pb2		59992		CRUZETA FIBRA RETA 90X90 2,4M REFORCADA	un	2	-
fg		51608		GANCHO SUSP OLHAL	un	2	-
ie7		59399		ISOLADOR PILAR PORC 8KN 15KV/110KV	un	1	-
bk1		53015		ISOLADOR SUSP POLIMERICO 50KN 15kV	un	2	-
gg		59826		MANILHA SAPATILHA ACO 5000DAN	un	2	-
fn2		51637		MAO FRANCESA NORMAL ACO 32X 6,0X 726MM	un	4	-
fq		30469		OLHAL P/PARAF FOFO M16-5/8" 5000DAN	un	2	-
ft2		50878		PARAFUSO CAB QUAD ACO 16X150MM	un	4	-
ft		50877		PARAFUSO QUAD SAE1010/20 M16X 125,0MM	un	4	-
ib8		57346		PINO ISOL ACO 16,0MM 168,5X28,5X140MM	un	1	-
fy		50934		PORCA QUAD SAE1020 M16	un	4	-

1. Esta estrutura pode ser utilizada em derivação de rede primária trifásica ou bifásica (tronco) e a Relação de Materiais contempla somente os materiais para montagem da estrutura da derivação N3B.
2. Se necessário, podem ser previstos conectores de derivação tipo estribo (af) e grampo de linha viva (ae).
3. Nas ancoragens da derivação podem utilizados grampos de ancoragem para cabos CA-CAA (ai) em substituição à manilhas sapatilhas (gg) e alça pré-formada de distribuição (gn1).
4. O ângulo máximo para a derivação é de 30° em relação ao eixo perpendicular do tronco.

Cópia não controlada 22/10/2021

ANEXO V – ESTRUTURAS BIFÁSICAS (MANUTENÇÃO NEOENERGIA ELEKTRO)

**ESTRUTURA 127 – DERIVAÇÃO DE REDE - ESTRUTURA M-N2B FR - RAMAL DE REDE
COM CHAVES FUSÍVEIS**



Dimensões em mm



TITULO:

**Estruturas para Redes de
Distribuição Aéreas com
Condutores Nus até 36,2 kV**

CODIGO:

DIS-NOR-018

REV.:

01

Nº PAG.:

201/222

APROVADOR:

RICARDO PRADO PINA

DATA DE APROVAÇÃO:

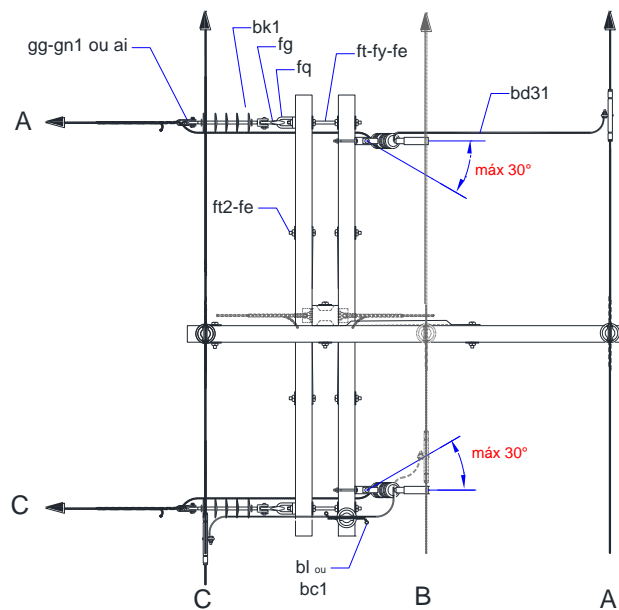
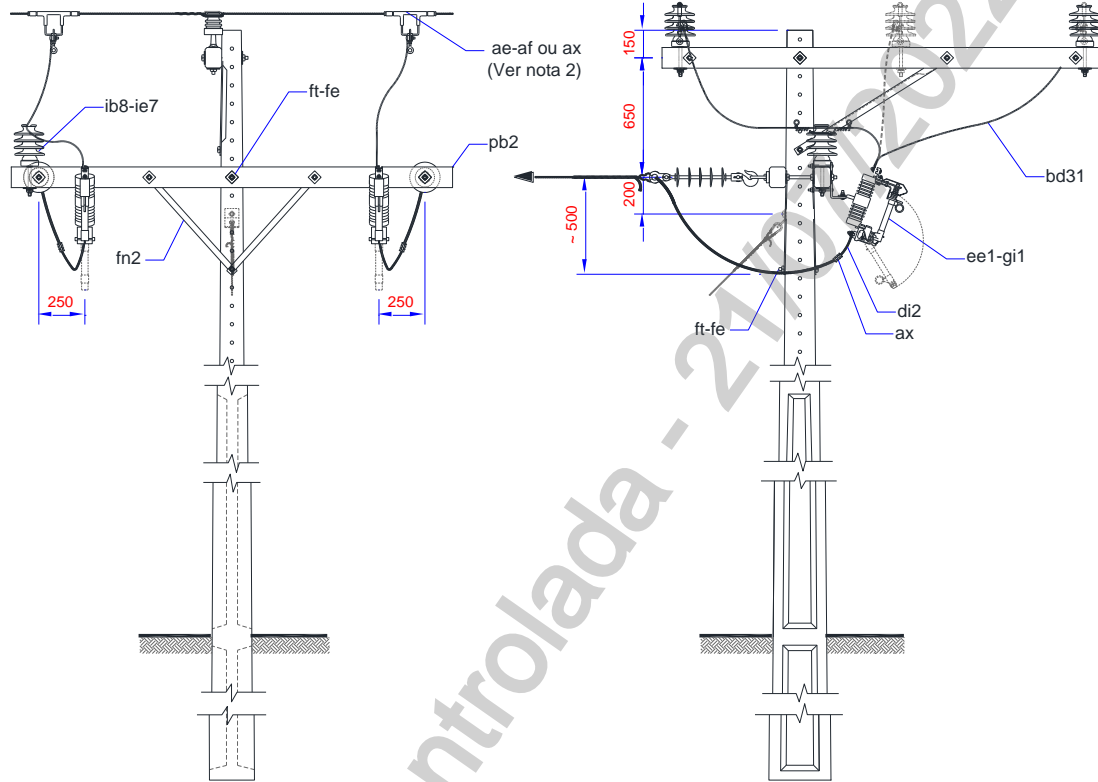
22/10/2021

Item	Código Neoenergia			Descrição	Und	Qt.	Variável
	Coelba, Pernambuco e Cosern	Elektro	Brasília			DT	
gna1				ALCA PRE-FORMADA DUPLA	un	2	CABO
fe		50926		ARRUELA LIS QUAD M18	un	14	-
bd31		58637		CABO AEREO COBRE XLPE 15KV 16,00MM2	m	3	-
di2		30459		CABO COBRE NU 25MM2 1F CL2A	kg	1	-
ee1		DIS-ETE-081		CHAVE FUSIVEL DISTRIBUICAO	un	2	-
ax		Tabela 1		CONECTOR COMPRESSÃO "H"	un	2	CABO
af		TABELA 7		CONECTOR ESTRIBO DERIVACAO	un	2	CABO
pb2		59992		CRUZETA FIBRA RETA 90X90 2,4M REFORCADA	un	2	-
bl		59273		FIO ALUM COBERTO 10MM2	m	adeq.	-
ae		30468		GRAMPO LINHA VIVA 120,0MM2/ 70,0MM2	un	2	-
ie7		59399		ISOLADOR PILAR PORC 8KN 15KV/110KV	un	5	-
fn2		51637		MAO FRANCESA NORMAL ACO 32X 6,0X 726MM	un	4	-
ft2		50878		PARAFUSO CAB QUAD ACO 16X150MM	un	4	-
ft		50877		PARAFUSO QUAD SAE1010/20 M16X 125,0MM	un	4	-
ib8		57346		PINO ISOL ACO 16,0MM 168,5X28,5X140MM	un	5	-
fy		50934		PORCA QUAD SAE1020 M16	un	4	-
gi1		59836		SUPORTE L CHAVE FUS PARA-RAIO PAD NEMA	un	2	-

1. Esta estrutura pode ser utilizada em derivação de rede primária trifásica ou bifásica (tronco) e a Relação de Materiais contempla somente os materiais para montagem da estrutura da derivação N2BFR.
2. A ligação com grampo de linha viva é limitada a 50 A por fase na derivação. Para valores superiores, substituir o conector tipo estribo e grampo de linha viva por conector a compressão adequado (ax).
3. O ângulo máximo para a derivação é de 30° em relação ao eixo perpendicular do tronco.
4. As chaves fusíveis podem ser instaladas formando ângulo de até 30° em relação ao eixo longitudinal do ramal e voltadas para o centro da estrutura.
5. A montagem é aplicável também para utilização de lâminas desligadoras em substituição aos porta fusíveis.

ANEXO V – ESTRUTURAS BIFÁSICAS (MANUTENÇÃO NEOENERGIA ELEKTRO)

**ESTRUTURA 128 – DERIVAÇÃO DE REDE - ESTRUTURA M-N3B - RAMAL DE REDE COM
CHAVES FUSÍVEIS**



Dimensões em mm



TITULO:

**Estruturas para Redes de
Distribuição Aéreas com
Condutores Nus até 36,2 kV**

CODIGO:

DIS-NOR-018

REV.:

01

Nº PAG.:

203/222

APROVADOR:

RICARDO PRADO PINA

DATA DE APROVAÇÃO:

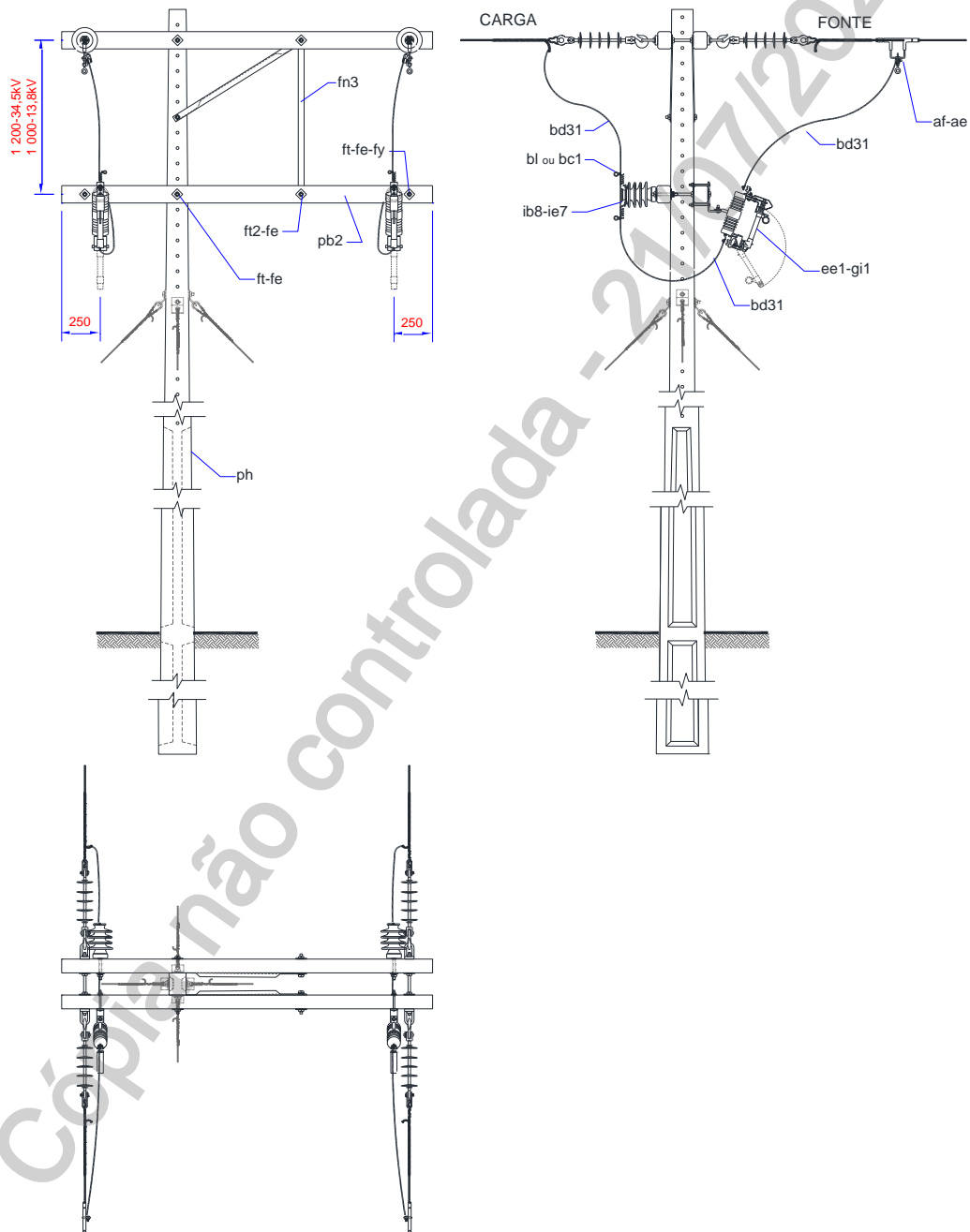
22/10/2021

Item	Código Neoenergia			Descrição	Und	Qty.	
	Coelba, Pernambuco e Cosern	Elektro	Brasília			DT	Variável
fe		50926		ARRUELA LIS QUAD M18	un	12	-
bd31		58637		CABO AEREO COBRE XLPE 15KV 16,00MM2	m	3	-
di2		30459		CABO COBRE NU 25MM2 1F CL2A	kg	1	-
ee1		DIS-ETE-081		CHAVE FUSIVEL DISTRIBUICAO	un	2	-
ax		Tabela 1		CONECTOR COMPRESSÃO "H"	un	2	CABO
af		TABELA 7		CONECTOR ESTRIBO DERIVACAO	un	2	CABO
pb2		59992		CRUZETA FIBRA RETA 90X90 2,4M REFORCADA	un	2	-
bl		59273		FIO ALUM COBERTO 10MM2	m	adeq.	-
fg		51608		GANCHO SUSP OLHAL	un	2	-
ae		30468		GRAMPO LINHA VIVA 120,0MM2/ 70,0MM2	un	2	-
ie7		59399		ISOLADOR PILAR PORC 8KN 15KV/110KV	un	1	-
bk1		53015		ISOLADOR SUSP POLIMERICO 50KN 15kV	un	2	-
gg		59826		MANILHA SAPATILHA ACO 5000DAN	un	2	-
fn2		51637		MAO FRANCESA NORMAL ACO 32X 6,0X 726MM	un	4	-
fq		30469		OLHAL P/PARAF FOFO M16-5/8" 5000DAN	un	2	-
ft2		50878		PARAFUSO CAB QUAD ACO 16X150MM	un	4	-
ft		50877		PARAFUSO QUAD SAE1010/20 M16X 125,0MM	un	4	-
ib8		57346		PINO ISOL ACO 16,0MM 168,5X28,5X140MM	un	1	-
fy		50934		PORCA QUAD SAE1020 M16	un	4	-
gi1		59836		SUPORTE L CHAVE FUS PARA-RAIO PAD NEMA	un	2	-


1. Esta estrutura pode ser utilizada em derivação de rede primária trifásica ou bifásica (tronco) e a Relação de Materiais contempla somente os materiais para montagem da estrutura da derivação N3B.
2. A ligação com grampo de linha viva é limitada a 50 A por fase na derivação. Para valores superiores, substituir o conector tipo estribo e grampo de linha viva por conector a compressão adequado (ax).
3. O ângulo máximo para a derivação é de 30° em relação ao eixo perpendicular do tronco.
4. As chaves fusíveis podem ser instaladas formando ângulo de até 30° em relação ao eixo longitudinal do ramal e voltadas para o centro da estrutura.
5. A montagem é aplicável também para utilização de lâminas desligadoras em substituição aos porta fusíveis.

ANEXO V – ESTRUTURAS BIFÁSICAS (MANUTENÇÃO NEOENERGIA ELEKTRO)

**ESTRUTURA 129 – PROTEÇÃO E MANOBRA - CHAVES FUSÍVEIS COM PORTA FUSÍVEIS
OU LÂMINAS DESLIGADORAS**



Dimensões em mm

	TÍTULO: Estruturas para Redes de Distribuição Aéreas com Condutores Nus até 36,2 kV	CODIGO: DIS-NOR-018	
		REV.: 01	Nº PAG.: 205/222
APROVADOR: RICARDO PRADO PINA		DATA DE APROVAÇÃO: 22/10/2021	


Item	Código Neoenergia			Descrição	Und	Qt.	Variável
	Coelba, Pernambuco e Cosern	Elektro	Brasília			DT	
fe		50926		ARRUELA LIS QUAD M18	un	9	-
bd31		58637		CABO AEREO COBRE XLPE 15KV 16,00MM2	m	5	-
ee1		DIS-ETE-081		CHAVE FUSIVEL DISTRIBUICAO	un	2	-
af		TABELA 7		CONECTOR ESTRIBO DERIVACAO	un	2	CABO
pb2		59992		CRUZETA FIBRA RETA 90X90 2,4M REFORCADA	un	2	-
bl		59273		FIO ALUM COBERTO 10MM2	m	adeq.	-
ae		30468		GRAMPO LINHA VIVA 120,0MM2/ 70,0MM2	un	2	-
ie7		59399		ISOLADOR PILAR PORC 8KN 15KV/110KV	un	2	-
fn3		55757		MAO FRANCESA NORMAL ACO 32X 6,0X 1053MM	un	2	-
ft2		50878		PARAFUSO CAB QUAD ACO 16X150MM	un	2	-
ft		50877		PARAFUSO QUAD SAE1010/20 M16X 125,0MM	un	3	-
ib8		57346		PINO ISOL ACO 16,0MM 168,5X28,5X140MM	un	2	-
fy		50934		PORCA QUAD SAE1020 M16	un	4	-
gi1		59836		SUPORTE L CHAVE FUS PARA-RAIO PAD NEMA	un	2	-

1. Na Relação de Materiais constam somente os materiais para montagem da estrutura de instalação das chaves fusíveis.
2. A montagem é aplicável também para utilização de lâmina desligadora em substituição ao porta fusível, nesta condição substituir o conector estribo por conector a compressão (ax).
3. Observar o sentido Fonte-Carga.
4. As chaves fusíveis devem ser instaladas na cruzeta, formando ângulos que favoreçam suas operações, sendo permitido até 30 graus em relação ao eixo longitudinal da rede e voltadas para o centro da estrutura.
5. Para as ligações das chaves fusíveis, consultar a seção 13.

ANEXO VI - TABELAS DE MATERIAIS PADRONIZADOS
TABELA 1 - CONECTORES PARA REDE PRIMÁRIA NUA

Cabos	Principal	Derivação	Neoenergia (Coelba, Pernambuco e Cosern)	Neoenergia Elektro	Neoenergia Brasília	Descrição Sucinta	
ALUM CAA - ALUM CAA	4 CAA	4 CAA	2401000	-	-	CONETOR CUNHA EST CINZA /	
			2418062	50801	32010037	CONETOR COMP ALUM 6 -2/ 4-2AWG	
	1/0 CAA	4 CAA	2401006	-	-	CONETOR CUNHA EST BR/VM /	
			2418075	50802	32010038	CONETOR COMP ALUM 10,0- 25,0/ 50MM2	
	4/0 CAA	1/0 CAA	2401005	-	-	CONETOR CUNHA EST BRANCA/AZUL /	
			2418064	100049	32010040	CONETOR COMP ALUM 1/0-2/0AWG/1/0-2/0AWG	
		4 CAA	2400018	-	-	CONETOR IMPACT AL 4/0 / 4	
			2418063	50804	32010042	CONETOR COMP ALUM 4/0/ 4-2AWG	
		1/0 CAA	2400013	-	-	CONETOR IMPACT AL 4/0 /1/0 AZ	
			2418066	100070	32010043	CONETOR COMP ALUM 4/0/ 1/0-2/0AWG	
		4/0 CAA	2400003	-	-	CONETOR IMPACT AL 4/0 / 4/0	
			2418067	50805	32010044	CONETOR COMP ALUM 4/0/ 4/0AWG	
336,4 CAA		4 CAA	2400024	-	-	CONETOR IMPACT AL 336,4CAA / 4	
			2418069	50800	32010045	CONETOR COMP ALUM 336,4/ 2- 2/0AWG	
	1/0 CAA	2400012	-	-	CONETOR IMPACT AL 336,4CAA / 1/0		
		2418069	50800	32010045	CONETOR COMP ALUM 336,4/ 2- 2/0AWG		
	4/0 CAA	2400005	-	-	CONETOR IMPACT AL 336,4CAA / 4/0		
		2418070	50820	32010046	CONETOR COMP ALUM 336,4/ 4/0AWG		
336,4 CAA	2400004	-	-	CONETOR IMPACT AL 336,4CAA / 336,4CAA			
2418071	50809	32010047	CONETOR COMP ALUM 336,4/ 336,4MCM				
COBRE- COBRE	25 mm ²	25 mm ²	2401000	-	-	CONETOR CUNHA EST CINZA	
			2418056	50735	32010062	CONETOR COMP COBRE 2/ 2AWG	
	35 mm ²	25 mm ²	2401000	-	-	CONETOR CUNHA EST CINZA	
			2418056	50735	32010062	CONETOR COMP COBRE 2/ 2AWG	
	70 mm ²	35 mm ²	2401006	-	-	CONETOR CUNHA EST BR/VM	
			2418056	50735	32010062	CONETOR COMP COBRE 2/ 2AWG	
		25 mm ²	2410011	-	-	CONETOR PARAF BR 70/ 70	
			2418057	50736	32010063	CONETOR COMP COBRE 1/0-2/0/ F8- 2AWG	
		35 mm ²	2410011	-	-	CONETOR PARAF BR 70/ 70	
			2418057	50736	32010063	CONETOR COMP COBRE 1/0-2/0/ F8- 2AWG	
	95 mm ²	70 mm ²	2410011	-	-	CONETOR PARAF BR 70/ 70	
			2418059	50738	32010065	CONETOR COMP COBRE 2/0/ 2/0AWG	
		25 mm ²	2410030	-	-	CONETOR PARAF BR 95/ 95	
			2418058	50737	32010064	CONETOR COMP COBRE 4/0/ F6- 2AWG	
		35 mm ²	2410030	-	-	CONETOR PARAF BR 95/ 95	
			2418058	50737	32010064	CONETOR COMP COBRE 4/0/ F6- 2AWG	
		70 mm ²	2410030	-	-	CONETOR PARAF BR 95/ 95	
			2418060	50739	32010066	CONETOR COMP COBRE 4/0/ 2/0AWG	
		95 mm ²	2410030	-	-	CONETOR PARAF BR 95/ 95	
			2418061	50740	32010067	CONETOR COMP COBRE 4/0/ 4/0AWG	
		120 mm ²	25 mm ²	2410013	-	-	CONETOR PARAF BR 120/ 120
				2418058	50737	32010064	CONETOR COMP COBRE 4/0/ F6- 2AWG
	35 mm ²		2410013	-	-	CONETOR PARAF BR 120/ 120	
			2418058	50737	32010064	CONETOR COMP COBRE 4/0/ F6- 2AWG	
70 mm ²	2410013		-	-	CONETOR PARAF BR 120/ 120		
	2418060		50739	32010066	CONETOR COMP COBRE 4/0/ 2/0AWG		
95 mm ²	2410013	-	-	CONETOR PARAF BR 120/ 120			
	2418061	50740	32010067	CONETOR COMP COBRE 4/0/ 4/0AWG			
120 mm ²	2410013	-	-	CONETOR PARAF BR 120/ 120			
	2418061	50740	32010067	CONETOR COMP COBRE 4/0/ 4/0AWG			
ALUM CAA- COBRE	1/0 CAA	25 mm ²	2401006	-	-	CONETOR CUNHA EST BR/VM /	
			2418075	50802	32010038	CONETOR COMP ALUM 10,0- 25,0/ 50MM2	
	35 mm ²	4 CAA	2401005	-	-	CONETOR CUNHA EST BRANCA/AZUL /	
			2418064	100049	32010040	CONETOR COMP ALUM 1/0-2/0AWG/1/0-2/0AWG	
	25 mm ²	2400018	-	-	CONETOR IMPACT AL 4/0 / 4		
		2418063	50804	32010042	CONETOR COMP ALUM 4/0/ 4-2AWG		
	35 mm ²	2400002	-	-	CONETOR IMPACT AL 4/0 / 2		
		2418063	50804	32010042	CONETOR COMP ALUM 4/0/ 4-2AWG		
	336,4 CAA	70 mm ²	2400009	-	-	CONETOR IMPACT AL 4/0 /2/0 AZ	
			2418066	100070	32010043	CONETOR COMP ALUM 4/0/ 1/0-2/0AWG	
		25 mm ²	2400024	-	-	CONETOR IMPACT AL 336,4CAA / 4	
			2400001	-	-	CONETOR IMPACT AL 336,4CAA / 2	
35 mm ²		2418069	50800	32010045	CONETOR COMP ALUM 336,4/ 2- 2/0AWG		
		2400008	-	-	CONETOR IMPACT AL 336,4 / 2/0CAA		
2418069	50800	32010045	CONETOR COMP ALUM 336,4/ 2- 2/0AWG				
2400005	-	-	CONETOR IMPACT AL 336,4CAA / 4/0				
2418070	50820	32010046	CONETOR COMP ALUM 336,4/ 4/0AWG				

Nota: No caso de conexões envolvendo os cabos alumínio liga dispostos no Quadro 1 dessa norma deve ser feita consulta a engenharia para indicação do conector adequado.

	TÍTULO: Estruturas para Redes de Distribuição Aéreas com Condutores Nus até 36,2 kV	CODIGO: DIS-NOR-018	
		REV.: 01	Nº PAG.: 207/222
APROVADOR: RICARDO PRADO PINA		DATA DE APROVAÇÃO: 22/10/2021	

ANEXO VI - TABELAS DE MATERIAIS PADRONIZADOS

TABELA 2 - ALÇAS PRÉ-FORMADAS PADRONIZADAS


Neoenergia (Coelba, Pernambuco e Cosern)	Neoenergia Elektro	Neoenergia Brasília	Descrição	Aplicação
3430120	53220	33010002	ALCA PREF DIST ALUM 4AWG 430MM	Rede nua de alumínio CAA
3430140	51516	33010004	ALCA PREF DIST CA/CAA 1/0 AWG	
3430150	53224	33010006	ALCA PREF DIST ALUM 4/0AWG 864MM	
3430170	53225	33010007	ALCA PREF DIST CAA 336,4 MCM	Rede nua de cobre
3430190	51505	33010014	ALCA PREF DIST COBRE 25 MM2	
3430200	51506	33010027	ALCA PREF DIST COBRE 35 MM2	
3430210	51507	33010015	ALCA PREF DIST COBRE 70 MM2	
3430008	59756	33010028	ALCA PREF DIST COBRE 95 MM2	
3430220	51508	33010025	ALCA PREF DIST COBRE 120 MM2	Rede nua de alumínio CAL
3430180	51511	33010005	ALCA PREF DIST ALUM 2/0AWG 711MM	
3430130	51510	33010001	ALCA PREF DIST ALUM 2AWG 610MM	

TABELA 3 - CINTAS DE AÇO CARBONO

Neoenergia			Descrição Sucinta
Nordeste	Elektro	Brasília	
3416045	51479	22010010	CINTA POSTE CIRC ACO CARB 140 MM
3416055	51453	22010003	CINTA POSTE CIRC ACO CARB 160 MM
3416065	51454	22010006	CINTA POSTE CIRC ACO CARB 180 MM
3416075	51455	22010011	CINTA POSTE CIRC ACO CARB 200 MM
3416080	51456	22010013	CINTA POSTE CIRC ACO CARB 220 MM
3416090	51457	22010007	CINTA POSTE CIRC ACO CARB 240 MM
3416100	51458	22010009	CINTA POSTE CIRC ACO CARB 260 MM
3416105	51459	22010015	CINTA POSTE CIRC ACO CARB 280 MM
3416115	51460	22010016	CINTA POSTE CIRC ACO CARB 300 MM
3416120	51461	22010004	CINTA POSTE CIRC ACO CARB 320 MM
3416125	51462	22010021	CINTA POSTE CIRC ACO CARB 340 MM
3416130	51463	22010022	CINTA POSTE CIRC ACO CARB 360 MM
3416175	51464	22010023	CINTA POSTE CIRC ACO CARB 380 MM
3416180	51465	22010026	CINTA POSTE CIRC ACO CARB 400 MM
3416190	-	22010024	CINTA POSTE CIRC ACO CARB 420 MM
3416200	-	22010025	CINTA POSTE CIRC ACO CARB 440 MM

TABELA 4 - PARAFUSOS CABEÇA QUADRADA

Neoenergia			Descrição Sucinta
Nordeste	Elektro	Brasília	
3480922	-	54050045	PARAFUSO M16X100
3480410	50877	54050072	PARAFUSO M16X125
3480300	50878	54050073	PARAFUSO M16X150
3480305	50879	54050046	PARAFUSO M16X200
3480310	50880	54050047	PARAFUSO M16X250
3480315	50881	54050048	PARAFUSO M16X300
3480320	50882	54050049	PARAFUSO M16X350
3480325	50883	54050050	PARAFUSO M16X400
3480330	50884	54050074	PARAFUSO M16X450
3480335	50885	54050051	PARAFUSO M16X500
3480340	50886	54050052	PARAFUSO M16X550
3480345	50887	54050053	PARAFUSO M16X600
3480485	50888	54050054	PARAFUSO M16X650
3480490	50889	54050055	PARAFUSO M16X700
-	50890	22095062	PARAFUSO M16X750

	TÍTULO: Estruturas para Redes de Distribuição Aéreas com Condutores Nus até 36,2 kV	CODIGO: DIS-NOR-018	
		REV.: 01	Nº PAG.: 208/222
APROVADOR: RICARDO PRADO PINA		DATA DE APROVAÇÃO: 22/10/2021	

ANEXO VI - TABELAS DE MATERIAIS PADRONIZADOS

TABELA 5 - CONECTORES DERIVAÇÃO PARA-RAIOS

Neoenergia			Descrição Sucinta
Nordeste	Elektro	Brasília	
2418069	50800	32010045	CONECTOR COMP ALUM 336,4/ 2- 2/0AWG
2418062	50801	32010037	CONECTOR COMP ALUM 6 -2/ 4-2AWG
2418065	50803	32010039	CONECTOR COMP ALUM 4- 2/ 2/0AWG

TABELA 6 - CONECTORES DERIVAÇÃO COMPRESSÃO

Neoenergia			Descrição Sucinta
Nordeste	Elektro	Brasília	
2418084	50829	32010052	CONECTOR COMP ALUM 35,0- 50,0/ 35- 50MM2
2418065	50803	32010039	CONECTOR COMP ALUM 4- 2/ 2/0AWG
2418072	50830	32010053	CONECTOR COMP ALUM 70,0-120,0/ 50- 95MM2
2418067	50805	32010044	CONECTOR COMP ALUM 4/0/ 4/0AWG
2418085	50831	32010054	CONECTOR COMP ALUM 240,0/ 35- 70MM2
2418086	50832	32010055	CONECTOR COMP ALUM 240,0/ 95-120MM2
2418087	50833	32010056	CONECTOR COMP ALUM 240,0/ 185-240MM2
2418084	50829	32010052	CONECTOR COMP ALUM 35,0- 50,0/ 35-50MM2
2418062	50801	32010037	CONECTOR COMP ALUM 6 -2/ 4-2AWG
2418071	50809	32010047	CONECTOR COMP ALUM 336,4/ 336,4MCM

TABELA 7 - CONECTORES ESTRIBOS COMPRESSÃO


Neoenergia			Descrição Sucinta
Nordeste	Elektro	Brasília	
2418077	52008	32095081	CONECTOR ESTRIBO COMP ALUM 4- 2/ 4-2AWG
2418078	52009	32095082	CONECTOR ESTRIBO COMP ALUM 2/0/ 2/0AWG
2418080	52011	32095084	CONECTOR ESTRIBO COMP ALUM 336,4/ 1/0AWG

TABELA 8 - TERMINAÇÃO EXTERNA CONTRÁTIL À FRIO COMPLETA 24KV/36KV

Neoenergia			Descrição Sucinta
Nordeste	Elektro	Brasília	
2441130	100776	35040001	TERMINACAO EXT 24KV 35- 95 MM2 TORQ
2441131	100777	35040002	TERMINACAO EXT 24KV 95-240 MM2 TORQ
2441132	100778	35040003	TERMINACAO EXT 24KV 240-400 MM2 TORQ
2441133	100779	35040004	TERMINACAO EXT 24KV 500 MM2 TORQ
2441134	100780	35040005	TERMINACAO EXT 36KV 50-150 MM2 TORQ
2441135	100781	35040006	TERMINACAO EXT 36KV 185-400 MM2 TORQ

TABELA 9 - CONECTORES TERMINAIS A COMPRESSÃO

Neoenergia			Descrição Sucinta
Nordeste	Elektro	Brasília	
2418094	52087	32035101	TERMINAL COMP CU EST 2F 185MM-336 MCM
2418093	52086	32035100	TERMINAL COMP CU EST 2F 95MM-120MM(C)
2418091	52084	32035098	TERMINAL COMP CU EST 2F 50 MM 2/0 AWG
2418090	52083	32035097	TERMINAL COMP CU EST 2F 2AWG-50 MM(C)
2418089	52082	32035096	TERMINAL COMP CU EST 2F 4AWG CAA-35MM

	TITULO: Estruturas para Redes de Distribuição Aéreas com Condutores Nus até 36,2 kV	CODIGO: DIS-NOR-018	
		REV.: 01	Nº PAG.: 209/222
APROVADOR: RICARDO PRADO PINA		DATA DE APROVAÇÃO: 22/10/2021	


ANEXO VI - TABELAS DE MATERIAIS PADRONIZADOS

TABELA 10 - SUPORTES PARA FIXAÇÃO DE EQUIPAMENTO EM POSTE

	Neoenergia			Descrição Sucinta
	Nordeste	Elektro	Brasília	
3419014	100791	21095272		SUPORTE INSTALACAO EQUIPAMENTO
-	51562	21095276		SUPORTE P/EQUIP P/CHAVE FUSIVEL 540MM
-	51606	21095277		SUPORTE P/EQUIP P/POSTE MADEIRA 360MM
-	51603	21095278		SUPORTE P/EQUIP POSTE CIRCULAR 195MM
-	51604	22045005		SUPORTE P/EQUIP POSTE CIRCULAR 225MM
-	51605	22045001		SUPORTE P/EQUIP POSTE CIRCULAR 240MM
-	53479	21095279		SUPORTE P/EQUIP POSTE CIRCULAR 255MM
-	53480	21095280		SUPORTE P/EQUIP POSTE CIRCULAR 270MM
-	52583	21095281		SUPORTE P/EQUIP POSTE CIRCULAR 285MM
-	58904	21095282		SUPORTE P/EQUIP POSTE CIRCULAR 340MM
-	54030	21095283		SUPORTE P/EQUIP POSTE DUPLO T 185X210MM
3419162	-	22045023		SUPORTE RETANG TRAF0 185X 95MM
3419168	-	22045024		SUPORTE RETANG TRAF0 195X100MM
3419186	-	22045003		SUPORTE TRAF0 POSTE CIRC 210MM
3419192	-	22045027		SUPORTE TRAF0 POSTE CIRC 230MM
3419251	-	22045028		SUPORTE TRAF0 POSTE CIRC 285MM

TABELA 11 – LAÇOS PRÉ-FORMADOS

	Neoenergia (Coelba, Pernambuco e Cosern)	Neoenergia Elektro	Descrição Sucinta
		53266	LACO PREF DISTRIB ALUM 2AWG 750MM
3431170		53262	LACO PREF DISTRIB ALUM 4/0AWG 710MM
		53253	LACO PREF DISTRIB ALUM 336,40MCM 785MM
		53283	LACO PREF DUPL ALUM CAA 336,40MCM 510MM
		53320	LACO PREF LAT DUP ALUM 2AWG 405MM
		53328	LACO PREF LAT DUP ALUM 2AWG 430MM
		53321	LACO PREF LAT DUP ALUM 2/0AWG 455MM
3431450		53322	LACO PREF LAT DUP ALUM 4/0AWG 485MM
		53319	LACO PREF LAT DUP ALUM 21,00MM2 405MM
		53327	LACO PREF LAT DUP ALUM 21,00MM2 510MM
3431380		53323	LACO PREF LAT DUP ALUM 336,40MCM 510MM
		53325	LACO PREF LAT DUP ALUM 477,00MCM 510MM
		53299	LACO PREF LAT ALUM 2AWG 525MM
		53300	LACO PREF LAT ALUM 2/0AWG 710MM
3431390		53297	LACO PREF LAT ALUM 4 AWG CAA 485MM
		53302	LACO PREF LAT ALUM 336,40MCM 585MM
		53336	LACO PREF ROLDANA ALUM 2AWG 560MM
		53337	LACO PREF ROLDANA ALUM 2/0AWG 615MM
		53338	LACO PREF ROLDANA ALUM 4/0AWG 815MM
		53443	LACO PREF ROLDANA ALUM 50,00MM2 559MM
		53282	LACO PREF TOPO DUP ALUM 336,40MCM 510MM
		53250	LACO PREF TOPO ALUM 2AWG 660MM
		53260	LACO PREF TOPO ALUM 4AWG 660MM
		53264	LACO PREF TOPO ALUM 4AWG 705MM
		53251	LACO PREF TOPO ALUM 2/0AWG 635MM
3431700			LACO PREF TOPO ALUM 4AWG 660MM
3431130		53252	LACO PREF TOPO ALUM 336,40MCM 760MM
		53256	LACO PREF TOPO ALUM 336,40MCM 840MM
		53254	LACO PREF TOPO ALUM 477,00MCM 865MM

	TÍTULO: Estruturas para Redes de Distribuição Aéreas com Condutores Nus até 36,2 kV	CODIGO: DIS-NOR-018	
		REV.: 01	Nº PAG.: 210/222
APROVADOR: RICARDO PRADO PINA		DATA DE APROVAÇÃO: 22/10/2021	

ANEXO VII – DIMENSIONAMENTO MECÂNICO DE REDE DE DISTRIBUIÇÃO AÉREA COM CONDUTORES NUS ATÉ 36,2 KV

Quadro 1 – Características dos Condutores Padronizados

Seção	Diâmetro Nominal do Cabo (mm)	Tração de Ruptura (daN)	Massa (kg/km)	Ampacidade (A)	Tipo
4 CAA	6,36	830	85,6	130	Alumínio CAA
1/0 CAA	10,11	1946	216,2	230	Alumínio CAA
4/0 CAA	14,31	3706	433,2	350	Alumínio CAA
336,4 CAA	18,31	6291	689,9	510	Alumínio CAA
25 mm ²	6,18	908	210	180	Cobre Nu
35 mm ²	7,50	1073	308	195	Cobre Nu
70 mm ²	10,60	2106	606	292	Cobre Nu
95 mm ²	12,50	2800	842	445	Cobre Nu
77,47 MCM	8,01	1245	108,2	175	Alumínio Liga
155,4 MCM	11,34	2395	217,1	275	Alumínio Liga

Quadro 2 – Características Mecânicas

Cabo de Alumínio		Cabo de cobre	
Bitola	Tração de projeto (daN)	Seção	Tração de projeto (daN)
4 AWG	325	25 mm ²	315
77,47 MCM 155,4 MCM 1/0 AWG	605	35 mm ²	612
4/0 AWG	1 212	70 mm ²	864
336,4 MCM	1 517	95 mm ²	1915
4/0 AWG - TR	807		
336,4 MCM - TR	857		

- Os valores de tração são por fase.
- TR = Tração Reduzida

Quadro 3 – Determinação do Cabo de Neutro

Cabo da rede primária	Neutro
4 - 2 – 1/0 – 2/0 AWG CAA	4 AWG CAA
4/0 AWG - 336,4 MCM CAA	1/0 AWG CAA

ANEXO VIII – DIMENSIONAMENTO DE POSTE E ESTAIS CABOS CAA E CAL
Quadro 4 - Cabo 4 CAA (Swan) – Dimensionamento de Poste e Estais

Cabo 4 CAA - SWAN		Ângulo Máximo de Deflexão (°)										Poste		Estai (mm)	
Estrutura	Ângulo	Tangente	1	7,5	10	20	30	45	60	90	Fim de Rede	Esforço (daN)	Longit.	Longit.	
M1/N1	Tangente	140 m										400	-	-	
	$\alpha \leq 7,5^\circ$	240 m										400	2 x 7,94	-	
	$7,5^\circ < \alpha \leq 20^\circ$		140 m									400	-	-	
					240 m							400	1 x 7,94	-	
N4	Tangente	60 m										400	(**)	2 x 7,94	
	$\alpha \leq 30^\circ$	140 m										600	(**)	2 x 7,94	
	$30^\circ < \alpha \leq 60^\circ$	240 m										400	2 x 7,94	2 x 7,94	
				240 m								600	1 x 7,94	2 x 7,94	
TE	Tangente	350 m										400	2 x 7,94	2 x 7,94	
	$\alpha \leq 60^\circ$	500 m										600	2 x 7,94	2 x 7,94	
HT	Tangente	560 m										2 x 400	2 x 7,94	4 x 7,94	
	$\alpha \leq 45^\circ$		560 m			540 m						2 x 400	1 x 7,94	4 x 7,94	
	$45^\circ < \alpha \leq 90^\circ$						520 m	500 m	400 m			2 x 600	1 x 7,94	4 x 7,94	
HTE	Tangente	600 m										2 x 400	2 x 7,94	4 x 7,94	
	$\alpha \leq 45^\circ$		600 m									2 x 400	1 x 7,94	4 x 7,94	
	$45^\circ < \alpha \leq 90^\circ$							600 m	500 m			2 x 600	1 x 7,94	4 x 7,94	
N3	Fim de Rede											60 m	400	-	1 x 7,94
												140 m	600	-	1 x 7,94
												240 m	600	2 x 7,94	1 x 7,94
N3-N3	$60^\circ < \alpha \leq 90^\circ$								240 m			Poste R	1 x 7,94	2 x 7,94	

(**) Nos pontos com esforços de arrancamento instalar 2 estais laterais.

Quadro 5 - Cabo 1/0 CAA (Raven) – Dimensionamento de Poste e Estais

1/0 AWG - CAA - RAVEN		Ângulo Máximo de Deflexão (°)										Poste		Estai (mm)		
Estrutura	Ângulo	Tangente	1°	3,5°	8°	12°	25°	35°	45°	60°	90°	Fim de Rede	Esforço (daN)	Longit.	Longit.	
M1/N1	Tangente	80 m											400	-	-	
	$\alpha \leq 3,5^\circ$	180 m											400	2 x 7,94	-	
	$3,5^\circ < \alpha \leq 8^\circ$		140 m										400	-	-	
													400	1 x 7,94	-	
N4	Tangente	80 m											600	(**)	2 x 9,53	
	$\alpha \leq 12^\circ$	240 m											600	2 x 7,94	2 x 9,53	
	$12^\circ < \alpha \leq 25^\circ$		240 m										600	1 x 7,94	2 x 9,53	
	$25^\circ < \alpha \leq 60^\circ$					240 m			200 m				600	1 x 7,94	2 x 9,53	
TE	Tangente	400 m											600	2 x 7,94	2 x 9,53	
	$\alpha \leq 25^\circ$	500 m											1000-R	2 x 7,94	2 x 9,53	
	$25^\circ < \alpha \leq 35^\circ$		500 m										600	1 x 9,53	2 x 9,53	
	$35^\circ < \alpha \leq 60^\circ$							440 m					1000-R	2 x 9,53	2 x 9,53	
HT	Tangente	560 m											2 x 600	2 x 7,94	4 x 7,94	
	$\alpha \leq 45^\circ$		560 m			540 m							2 x 600	1 x 7,94	4 x 7,94	
	$45^\circ < \alpha \leq 90^\circ$							520 m	500 m	400 m			2 x 1000-R	1 x 9,53	4 x 7,94	
HTE	Tangente	600 m											2 x 600	2 x 7,94	2 x 7,94	
	$\alpha \leq 45^\circ$		600 m										2 x 600	2 x 7,94	4 x 7,94	
	$45^\circ < \alpha \leq 90^\circ$								600 m	500 m			2 x 1000-R	1 x 7,94	4 x 7,94	
N3	Fim de Rede												90 m	1000-R	-	2 x 9,53
													240 m	1000-R	2 x 7,94	2 x 9,53
													240 m	1000-R	2 x 7,94	2 x 9,53
N3-N3	$60^\circ < \alpha \leq 90^\circ$									240 m			1000-R	1 x 9,53	2 x 9,53	

(**) Nos pontos com esforços de arrancamento instalar 2 estais laterais.

ANEXO VIII – DIMENSIONAMENTO DE POSTE E ESTAIS CABOS CAA E CAL
Quadro 6 - Cabo 77,47 MCM CAL (AMES) – Dimensionamento de Poste e Estais

77,47 MCM - CAL - AMES		Ângulo Máximo de Deflexão (°)										Poste		Estai (mm)	
Estrutura	Ângulo	Tangente	1°	3,5°	8°	12°	25°	35°	45°	60°	90°	Fim de Rede	Esforço (daN)	Longit.	Longit.
M1/N1	Tangente	80 m											400	-	-
		180 m											400	2 x 7,94	-
	$\alpha \leq 3,5^\circ$		140 m										400	-	-
	$3,5^\circ < \alpha \leq 8^\circ$												400	1 x 7,94	-
N4	Tangente	80 m											600	(**)	2 x 9,53
		240 m											600	2 x 7,94	2 x 9,53
	$\alpha \leq 12^\circ$		240 m										600	1 x 7,94	2 x 9,53
	$12^\circ < \alpha \leq 25^\circ$			240 m									600	1 x 7,94	2 x 9,53
	$25^\circ < \alpha \leq 60^\circ$				240 m	240 m	200 m						1000-R	2 x 9,53	2 x 9,53
TE	Tangente	400 m											600	2 x 7,94	2 x 9,53
		500 m											1000-R	2 x 7,94	2 x 9,53
	$\alpha \leq 25^\circ$		500 m										600	1 x 9,53	2 x 9,53
	$25^\circ < \alpha \leq 35^\circ$			500 m									1000-R	2 x 9,53	2 x 9,53
	$35^\circ < \alpha \leq 60^\circ$					440 m							1000-R	2 x 9,53	2 x 9,53
HT	Tangente	560 m											2 x 600	2 x 7,94	4 x 7,94
			560 m										2 x 600	1 x 7,94	4 x 7,94
	$\alpha \leq 45^\circ$			560 m	540 m								2 x 600	1 x 7,94	4 x 7,94
	$45^\circ < \alpha \leq 90^\circ$							520 m	500 m	400 m			2 x 1000-R	1 x 9,53	4 x 7,94
	Fim de Rede										560/600 m	2 x 600	2 x 7,94	2 x 7,94	
HTE	Tangente	600 m											2 x 600	2 x 7,94	4 x 7,94
			600 m										2 x 1000-R	1 x 7,94	4 x 7,94
	$\alpha \leq 45^\circ$			600 m									2 x 600	1 x 7,94	4 x 7,94
	$45^\circ < \alpha \leq 90^\circ$								600 m	500 m			2 x 600	1 x 7,94	4 x 7,94
	Fim de Rede										560/600 m	2 x 600	1 x 9,53	2 x 7,94	
N3	Fim de Rede										90 m	1000-R	-	2 x 9,53	
N3-N3	$60^\circ < \alpha \leq 90^\circ$									240 m		1000-R	2 x 7,94	2 x 9,53	
											240 m	1000-R	1 x 9,53	2 x 9,53	

(**) Nos pontos com esforços de arrancamento instalar 2 estais laterais.

Quadro 7 - Cabo 155,4 MCM CAL (ANAHEIM) – Dimensionamento de Poste e Estais

155,4 MCM - CAL - ANAHEIM		Ângulo Máximo de Deflexão (°)										Poste		Estai (mm)	
Estrutura	Ângulo	Tangente	1°	3,5°	8°	12°	25°	35°	45°	60°	90°	Fim de Rede	Esforço (daN)	Longit.	Longit.
M1/N1	Tangente	80 m											400	-	-
		180 m											400	2 x 7,94	-
	$\alpha \leq 3,5^\circ$		140 m										400	-	-
	$3,5^\circ < \alpha \leq 8^\circ$												400	1 x 7,94	-
N4	Tangente	80 m											600	(**)	2 x 9,53
		240 m											600	2 x 7,94	2 x 9,53
	$\alpha \leq 12^\circ$		240 m										600	1 x 7,94	2 x 9,53
	$12^\circ < \alpha \leq 25^\circ$			240 m									600	1 x 7,94	2 x 9,53
	$25^\circ < \alpha \leq 60^\circ$				240 m	240 m	200 m						1000-R	2 x 9,53	2 x 9,53
TE	Tangente	400 m											600	2 x 7,94	2 x 9,53
		500 m											1000-R	2 x 7,94	2 x 9,53
	$\alpha \leq 25^\circ$		500 m										600	1 x 9,53	2 x 9,53
	$25^\circ < \alpha \leq 35^\circ$			500 m									1000-R	2 x 9,53	2 x 9,53
	$35^\circ < \alpha \leq 60^\circ$					440 m							1000-R	2 x 9,53	2 x 9,53
HT	Tangente	560 m											2 x 600	2 x 7,94	4 x 7,94
			560 m										2 x 600	1 x 7,94	4 x 7,94
	$\alpha \leq 45^\circ$			560 m	540 m								2 x 600	1 x 7,94	4 x 7,94
	$45^\circ < \alpha \leq 90^\circ$							520 m	500 m	400 m			2 x 1000-R	1 x 9,53	4 x 7,94
	Fim de Rede										560/600 m	2 x 600	2 x 7,94	2 x 7,94	
HTE	Tangente	600 m											2 x 600	2 x 7,94	4 x 7,94
			600 m										2 x 1000-R	1 x 7,94	4 x 7,94
	$\alpha \leq 45^\circ$			600 m									2 x 600	1 x 7,94	4 x 7,94
	$45^\circ < \alpha \leq 90^\circ$								600 m	500 m			2 x 600	1 x 7,94	4 x 7,94
	Fim de Rede										560/600 m	2 x 600	1 x 9,53	2 x 7,94	
N3	Fim de Rede										90 m	1000-R	-	2 x 9,53	
N3-N3	$60^\circ < \alpha \leq 90^\circ$										240 m	1000-R	2 x 7,94	2 x 9,53	
												240 m	1000-R	1 x 9,53	2 x 9,53

(**) Nos pontos com esforços de arrancamento instalar 2 estais laterais.



TITULO:

Estruturas para Redes de Distribuição Aéreas com Condutores Nus até 36,2 kV

CODIGO:

DIS-NOR-018

REV.:

01

Nº PAG.:

213/222

APROVADOR:

RICARDO PRADO PINA

DATA DE APROVAÇÃO:

22/10/2021

ANEXO VIII – DIMENSIONAMENTO DE POSTE E ESTAIS CABOS CAA E CAL

Quadro 8 - Cabo 4/0 AWG CAA (PENGUIN) – Dimensionamento de Poste e Estais


4/0 AWG - CAA - PENGUIN		Angulo Máximo de Deflexão (°)											Poste		Estai (mm)	
Estrutura	Ângulo	Tangente	1°	5°	8°	12°	25°	35°	45°	60°	90°	Fim de Rede	Esforço (daN)	Longit.	Longit.	
M1/N1	Tangente	60 m 90 m											400	-	-	
	$\alpha \leq 2^\circ$		90 m										400	2 x 7,94	-	
N4	Tangente	80 m 80 m											600	(**)	2 x 9,53	
	$\alpha \leq 9^\circ$		80 m										600	1 x 7,94	2 x 9,53	
	$12^\circ < \alpha \leq 25^\circ$			80 m									600	1 x 7,94	2 x 9,53	
TE	Tangente	80 m 80 m											600	2 x 7,94	2 x 9,53	
	$\alpha \leq 25^\circ$				60 m								1000-R	2 x 7,94	2 x 9,53	
N3	Fim de Rede											80 m	1000-R	-	2 x 9,53	
												100 m	1000-R	2 x 7,94	2 x 9,53	
N3-N3	$60^\circ < \alpha \leq 90^\circ$										100 m		1000-R	1 x 9,53	2 x 9,53	

(**) Nos pontos com esforços de arrancamento instalar 2 estais laterais.

Quadro 9 - Cabo 336,4 MCM CAA (LINNET) – Dimensionamento de Poste e Estais

336,4 MCM - CAA - LINNET		Angulo Máximo de Deflexão (°)											Poste		Estai (mm)	
Estrutura	Ângulo	Tangente	1°	5°	8°	12°	25°	35°	45°	60°	90°	Fim de Rede	Esforço (daN)	Longit.	Longit.	
M1/N1	Tangente	50 m 80 m											400	-	-	
	$\alpha \leq 2^\circ$		80 m										400	2 x 7,94	-	
N4	Tangente	60 m 60 m											600	(**)	2 x 9,53	
	$\alpha \leq 9^\circ$		80 m										600	2 x 7,94	2 x 9,53	
	$12^\circ < \alpha \leq 25^\circ$			80 m									600	1 x 7,94	2 x 9,53	
TE	Tangente	60 m 60 m											600	2 x 7,94	2 x 9,53	
	$\alpha \leq 25^\circ$				50 m								1000-R	2 x 7,94	2 x 9,53	
N3	Fim de Rede											60 m	1000-R	-	2 x 9,53	
												80 m	1000-R	2 x 7,94	2 x 9,53	
N3-N3	$60^\circ < \alpha \leq 90^\circ$										80 m		1000-R	1 x 9,53	2 x 9,53	


(**) Nos pontos com esforços de arrancamento instalar 2 estais laterais.

	TITULO:	CODIGO:	
	Estruturas para Redes de Distribuição Aéreas com Condutores Nus até 36,2 kV	DIS-NOR-018	
	REV.:	Nº PAG.:	
	01	214/222	
APROVADOR:		DATA DE APROVAÇÃO:	
RICARDO PRADO PINA		22/10/2021	

ANEXO IX – TABELA DE FLECHA E TRAÇÕES – VÃO RURAIS

Quadro 10 – Flecha e Trações Cabo 4 CAA (Swan) - Rural


Temp	Und	80m	88m	97m	106m	117m	129m	142m	156m	171m	189m	207m	228m	251m	276m	3040m	334m	368m	404m	445m	489m	538m	592m
-5°C	T(daN)	259	259	259	259	259	259	255	250	245	205	192	179	167	157	149	143	138	133	130	127	125	124
-5°C	F(m)	0,26	0,32	0,39	0,46	0,57	0,69	0,85	1,04	1,27	1,86	2,38	3,1	4,02	5,16	6,61	8,34	10,51	13,05	16,25	20,02	24,65	30,27
0°C	T(daN)	241	241	241	241	241	242	238	234	230	193	182	170	160	152	145	140	135	131	129	126	124	123
0°C	F(m)	0,28	0,34	0,42	0,5	0,61	0,73	0,9	1,11	1,36	1,98	2,52	3,26	4,19	5,35	6,8	8,53	10,71	13,25	16,45	20,22	24,85	30,47
5°C	T(daN)	223	223	223	224	225	225	222	219	216	182	172	162	154	147	141	136	133	130	127	125	123	122
5°C	F(m)	0,31	0,37	0,45	0,54	0,65	0,79	0,97	1,18	1,45	2,1	2,66	3,42	4,37	5,53	6,99	8,73	10,9	13,45	16,64	20,42	25,05	30,67
10°C	T(daN)	205	206	206	207	208	209	207	205	202	171	163	155	148	142	137	134	130	128	126	124	122	121
10°C	F(m)	0,33	0,4	0,49	0,58	0,7	0,85	1,04	1,27	1,54	2,23	2,81	3,58	4,54	5,72	7,18	8,92	11,1	13,64	16,84	20,62	25,24	30,86
15°C	T(daN)	188	189	190	191	193	194	193	191	189	161	154	148	143	138	134	131	128	126	124	123	121	120
15°C	F(m)	0,36	0,44	0,53	0,63	0,76	0,91	1,12	1,36	1,65	2,37	2,96	3,75	4,72	5,9	7,36	9,11	11,29	13,83	17,03	20,81	25,44	31,06
20°C	T(daN)	171	172	174	175	177	180	179	178	177	152	147	142	138	134	131	128	126	124	123	122	121	120
20°C	F(m)	0,4	0,48	0,58	0,68	0,82	0,99	1,2	1,46	1,76	2,51	3,11	3,91	4,89	6,08	7,55	9,29	11,48	14,03	17,22	21	25,63	31,25
25°C	T(daN)	155	157	159	161	163	166	166	166	166	144	140	136	133	130	128	126	124	123	121	120	120	119
25°C	F(m)	0,44	0,53	0,63	0,75	0,9	1,07	1,3	1,56	1,88	2,65	3,27	4,07	5,06	6,25	7,73	9,48	11,66	14,21	17,41	21,19	25,82	31,44
30°C	T(daN)	140	142	144	147	150	153	154	155	156	137	134	131	129	127	125	123	122	121	120	119	119	118
30°C	F(m)	0,49	0,58	0,7	0,82	0,97	1,16	1,4	1,68	2	2,79	3,42	4,24	5,23	6,43	7,91	9,66	11,85	14,4	17,6	21,38	26,02	31,63
35°C	T(daN)	125	128	131	134	138	142	143	145	146	130	128	126	125	123	122	121	120	119	119	118	118	118
35°C	F(m)	0,55	0,65	0,77	0,89	1,06	1,25	1,5	1,79	2,13	2,93	3,57	4,4	5,4	6,6	8,09	9,84	12,03	14,59	17,79	21,57	26,2	31,82
40°C	T(daN)	112	116	119	123	127	131	133	136	138	124	123	122	121	120	119	119	118	118	118	117	117	117
40°C	F(m)	0,61	0,72	0,84	0,98	1,15	1,36	1,61	1,92	2,26	3,08	3,73	4,56	5,56	6,77	8,26	10,02	12,21	14,77	17,97	21,76	26,39	32,01
45°C	T(daN)	101	104	108	112	117	122	124	127	130	118	118	118	117	117	117	117	117	117	116	116	116	116
45°C	F(m)	0,68	0,79	0,93	1,07	1,25	1,46	1,73	2,04	2,4	3,22	3,88	4,72	5,73	6,94	8,43	10,2	12,39	14,95	18,16	21,94	26,58	32,2
50°C	T(daN)	91	95	99	103	108	113	117	120	123	113	114	114	114	114	115	115	115	115	115	115	115	115
50°C	F(m)	0,75	0,87	1,01	1,16	1,35	1,57	1,85	2,17	2,53	3,37	4,03	4,87	5,89	7,11	8,6	10,37	12,57	15,13	18,34	22,13	26,77	32,39
55°C	T(daN)	82	86	91	95	100	106	109	113	117	109	110	110	111	112	112	113	113	114	114	114	114	115
55°C	F(m)	0,83	0,96	1,11	1,26	1,46	1,68	1,97	2,29	2,67	3,51	4,17	5,03	6,05	7,27	8,77	10,54	12,75	15,31	18,52	22,31	26,95	32,58
60°C	T(daN)	75	79	84	88	94	99	103	107	111	105	106	107	108	109	110	111	112	112	113	113	114	114
60°C	F(m)	0,91	1,04	1,2	1,36	1,56	1,79	2,09	2,42	2,8	3,65	4,32	5,18	6,21	7,43	8,94	10,71	12,92	15,49	18,7	22,49	27,13	32,76
15°C (*)	T(daN)	222	227	234	240	247	256	262	268	274	260	262	264	265	267	268	269	270	271	272	273	273	274
15°C (*)	F(m)	0,31	0,36	0,43	0,5	0,59	0,7	0,82	0,97	1,14	1,46	1,75	2,11	2,54	3,05	3,68	4,43	5,35	6,43	7,77	9,36	11,3	13,65
T.Proj	T(daN)	259	259	259	259	259	259	262	268	274	260	262	264	265	267	268	269	270	271	272	273	273	274

	TITULO:	CODIGO:	
	Estruturas para Redes de Distribuição Aéreas com Condutores Nus até 36,2 kV	DIS-NOR-018	
	REV.: 01	Nº PAG.: 215/222	
APROVADOR: RICARDO PRADO PINA	DATA DE APROVAÇÃO: 22/10/2021		

ANEXO IX – TABELA DE FLECHA E TRAÇÕES – VÃO RURAIS

Quadro 11 – Flecha e Trações Cabo 1/0 CAA / 77,47 MCM CAL / 155,4 MCM CAL (Swan/Ames/Anaheim) - Rural


Temp	Und	80m	88m	97m	106m	117m	129m	142m	156m	171m	189m	207m	228m	251m	276m	304m	334m	368m	404m	445m	489m	538m	592m
-5°C	T(daN)	557	557	0	557	557	557	557	557	557	557	541	524	507	491	476	462	450	440	431	424	418	413
-5°C	F(m)	0,31	0,38	0	0,55	0,66	0,81	0,98	1,18	1,42	1,73	2,14	2,68	3,36	4,19	5,25	6,52	8,13	10,02	12,41	15,24	18,72	22,95
0°C	T(daN)	512	513	514	515	516	517	519	520	522	524	511	497	483	470	458	448	438	430	423	417	412	408
0°C	F(m)	0,34	0,41	0,49	0,59	0,72	0,87	1,05	1,26	1,51	1,84	2,27	2,83	3,52	4,38	5,45	6,73	8,35	10,25	12,64	15,48	18,96	23,2
5°C	T(daN)	469	471	472	474	477	479	482	485	488	492	482	471	461	451	442	434	427	421	415	411	407	404
5°C	F(m)	0,37	0,44	0,54	0,64	0,78	0,94	1,13	1,36	1,62	1,96	2,4	2,98	3,69	4,56	5,65	6,94	8,57	10,48	12,88	15,72	19,21	23,44
10°C	T(daN)	427	429	432	435	439	443	448	452	457	463	456	448	440	434	427	421	416	412	408	405	402	400
10°C	F(m)	0,41	0,49	0,59	0,7	0,84	1,01	1,22	1,45	1,73	2,08	2,54	3,14	3,86	4,75	5,85	7,15	8,79	10,7	13,11	15,96	19,45	23,69
15°C	T(daN)	386	390	394	398	404	409	415	422	428	436	431	426	422	417	413	410	406	404	401	399	397	396
15°C	F(m)	0,45	0,54	0,65	0,76	0,92	1,1	1,31	1,56	1,84	2,21	2,69	3,3	4,04	4,93	6,04	7,36	9	10,93	13,34	16,19	19,69	23,93
20°C	T(daN)	348	353	358	364	371	378	386	394	402	411	409	406	404	402	400	398	397	396	394	393	393	392
20°C	F(m)	0,5	0,59	0,71	0,83	1	1,19	1,41	1,67	1,97	2,35	2,83	3,46	4,21	5,12	6,24	7,56	9,22	11,15	13,57	16,42	19,92	24,17
25°C	T(daN)	312	319	326	332	341	349	358	368	377	388	388	388	388	388	388	388	388	388	388	388	388	388
25°C	F(m)	0,55	0,66	0,78	0,91	1,09	1,29	1,52	1,79	2,09	2,49	2,98	3,62	4,39	5,3	6,44	7,77	9,43	11,37	13,79	16,65	20,16	24,4
30°C	T(daN)	280	287	296	304	313	323	334	344	355	367	369	371	373	375	377	378	380	381	382	383	384	384
30°C	F(m)	0,62	0,73	0,86	1	1,18	1,39	1,63	1,91	2,22	2,63	3,14	3,78	4,56	5,49	6,63	7,97	9,64	11,58	14,01	16,88	20,39	24,64
35°C	T(daN)	251	260	269	279	289	300	312	323	335	348	352	356	359	363	366	369	372	374	376	378	379	381
35°C	F(m)	0,69	0,81	0,94	1,09	1,28	1,5	1,75	2,03	2,36	2,77	3,29	3,95	4,74	5,67	6,82	8,17	9,85	11,8	14,23	17,1	20,62	24,88
40°C	T(daN)	226	236	246	256	268	280	292	304	317	331	336	342	347	352	356	360	364	367	370	373	375	377
40°C	F(m)	0,76	0,89	1,03	1,18	1,38	1,61	1,87	2,16	2,49	2,92	3,44	4,11	4,91	5,85	7,01	8,37	10,05	12,01	14,45	17,33	20,85	25,11
45°C	T(daN)	205	215	226	237	249	262	274	288	301	315	322	329	335	341	347	352	357	361	365	368	371	374
45°C	F(m)	0,84	0,97	1,12	1,28	1,49	1,72	1,98	2,29	2,63	3,06	3,6	4,27	5,08	6,03	7,2	8,56	10,26	12,22	14,67	17,55	21,07	25,34
50°C	T(daN)	187	198	209	220	233	246	259	272	286	301	309	317	324	331	338	344	350	355	360	364	367	370
50°C	F(m)	0,92	1,06	1,22	1,38	1,59	1,83	2,1	2,41	2,76	3,21	3,75	4,43	5,25	6,21	7,38	8,76	10,46	12,43	14,88	17,77	21,3	25,57
55°C	T(daN)	172	183	194	205	218	231	245	259	273	288	297	306	314	322	330	337	343	349	355	359	363	367
55°C	F(m)	1,01	1,15	1,31	1,48	1,7	1,94	2,22	2,54	2,9	3,35	3,9	4,59	5,42	6,39	7,57	8,95	10,66	12,63	15,09	17,99	21,52	25,8
60°C	T(daN)	159	170	182	193	206	219	233	247	261	277	286	296	305	314	322	330	337	344	350	355	360	364
60°C	F(m)	1,09	1,23	1,4	1,58	1,8	2,05	2,34	2,67	3,03	3,49	4,05	4,75	5,58	6,56	7,75	9,14	10,85	12,83	15,3	18,2	21,74	26,02
15°C (*)	T(daN)	438	448	460	471	485	499	514	530	547	565	572	580	587	594	601	607	613	618	623	628	632	635
15°C (*)	F(m)	0,39	0,47	0,55	0,64	0,76	0,9	1,06	1,24	1,45	1,71	2,02	2,42	2,9	3,47	4,16	4,97	5,97	7,13	8,58	10,29	12,38	14,9
T.Proj	T(daN)	557	557	514	557	557	557	557	557	557	565	572	580	587	594	601	607	613	618	623	628	632	635

	TITULO:	CODIGO:	
	Estruturas para Redes de Distribuição Aéreas com Condutores Nus até 36,2 kV	DIS-NOR-018	
	REV.: 01	Nº PAG.: 216/222	
APROVADOR:	DATA DE APROVAÇÃO:		
RICARDO PRADO PINA	22/10/2021		

ANEXO IX – TABELA DE FLECHA E TRAÇÕES – VÃO RURAIS

Quadro 12 – Flecha e Trações Cabo 4/0 CAA (Raven) - Rural

Temp	Und	80m	88m	97m	106m	117m	129m	142m	156m	171m	189m	207m	228m	251m	276m	304m	334m	368m	404m	445m	489m	538m	592m
5°C	T(daN)	1028	1028	1028	1028	1028	1028	1028	1028	1028	1028	1028	1028	994	962	932	906	883	863	846	832	821	811
-5°C	F(m)	0,34	0,41	0,5	0,59	0,72	0,88	1,06	1,28	1,54	1,88	2,26	2,74	3,43	4,29	5,37	6,67	8,31	10,24	12,67	15,56	19,1	23,41
0°C	T(daN)	941	942	944	946	949	952	955	959	962	966	970	975	948	922	899	878	860	845	831	820	810	802
0°C	F(m)	0,37	0,45	0,54	0,64	0,78	0,95	1,14	1,38	1,65	2	2,39	2,89	3,6	4,47	5,57	6,88	8,53	10,47	12,91	15,8	19,34	23,65
5°C	T(daN)	856	860	864	869	874	880	887	894	901	909	917	926	905	886	868	853	839	827	816	808	801	794
5°C	F(m)	0,4	0,49	0,59	0,7	0,85	1,02	1,23	1,47	1,76	2,13	2,53	3,04	3,77	4,66	5,77	7,09	8,75	10,69	13,14	16,03	19,58	23,9
10°C	T(daN)	775	781	788	795	804	813	823	833	844	856	868	880	865	852	839	828	818	810	802	796	791	786
10°C	F(m)	0,45	0,54	0,65	0,77	0,92	1,11	1,33	1,58	1,88	2,26	2,67	3,2	3,94	4,84	5,96	7,3	8,96	10,91	13,37	16,26	19,82	24,14
15°C	T(daN)	698	707	716	726	738	751	764	778	792	808	822	838	829	820	812	805	799	794	789	785	782	779
15°C	F(m)	0,5	0,59	0,71	0,84	1	1,2	1,43	1,69	2	2,4	2,82	3,36	4,12	5,03	6,16	7,5	9,18	11,14	13,59	16,5	20,06	24,37
20°C	T(daN)	627	638	651	663	678	694	710	727	744	763	781	799	795	791	787	784	781	779	776	774	773	771
20°C	F(m)	0,55	0,66	0,78	0,92	1,09	1,3	1,54	1,81	2,13	2,54	2,97	3,52	4,29	5,22	6,36	7,71	9,39	11,35	13,82	16,73	20,29	24,61
25°C	T(daN)	562	576	591	606	624	643	662	681	701	723	743	764	764	764	764	764	764	764	764	764	764	764
25°C	F(m)	0,62	0,73	0,86	1	1,19	1,4	1,65	1,93	2,26	2,68	3,13	3,69	4,47	5,4	6,55	7,91	9,6	11,57	14,04	16,95	20,52	24,85
30°C	T(daN)	504	521	539	556	576	597	618	640	662	686	708	731	735	739	742	745	748	750	752	754	756	757
30°C	F(m)	0,69	0,81	0,95	1,09	1,29	1,51	1,77	2,06	2,39	2,82	3,28	3,85	4,64	5,58	6,74	8,11	9,81	11,79	14,26	17,18	20,75	25,08
35°C	T(daN)	454	472	492	512	534	556	580	603	626	652	676	702	709	716	722	727	732	737	741	744	747	750
35°C	F(m)	0,76	0,89	1,03	1,19	1,39	1,62	1,88	2,19	2,53	2,97	3,43	4,01	4,81	5,77	6,94	8,31	10,01	12	14,48	17,4	20,98	25,31
40°C	T(daN)	411	431	453	473	496	521	545	570	595	622	647	674	684	694	703	711	718	724	730	735	739	743
40°C	F(m)	0,84	0,97	1,13	1,29	1,49	1,73	2	2,31	2,66	3,11	3,59	4,18	4,99	5,95	7,12	8,5	10,22	12,21	14,69	17,62	21,2	25,54
45°C	T(daN)	375	396	418	439	464	489	514	540	566	595	621	649	662	674	685	695	704	712	720	726	732	737
45°C	F(m)	0,92	1,06	1,22	1,39	1,6	1,84	2,12	2,44	2,8	3,25	3,74	4,34	5,16	6,13	7,31	8,7	10,42	12,41	14,91	17,84	21,43	25,77
50°C	T(daN)	345	366	389	410	435	461	487	514	540	570	597	626	641	655	668	680	691	700	709	717	724	730
50°C	F(m)	1,01	1,15	1,31	1,48	1,7	1,96	2,24	2,57	2,93	3,4	3,89	4,5	5,32	6,3	7,49	8,89	10,62	12,62	15,12	18,06	21,65	25,99
55°C	T(daN)	319	340	363	385	410	436	463	490	517	547	575	605	621	637	652	665	678	689	700	709	717	724
55°C	F(m)	1,09	1,23	1,4	1,58	1,81	2,07	2,36	2,69	3,06	3,54	4,04	4,66	5,49	6,48	7,68	9,08	10,81	12,82	15,33	18,27	21,87	26,22
60°C	T(daN)	297	319	341	363	388	415	441	468	496	526	555	585	603	621	637	652	666	679	690	701	710	718
60°C	F(m)	1,17	1,32	1,49	1,68	1,91	2,17	2,47	2,81	3,2	3,68	4,19	4,81	5,66	6,65	7,86	9,27	11,01	13,02	15,53	18,48	22,09	26,44
15°C (*)	T(daN)	762	779	797	815	837	860	884	909	934	962	989	1018	1022	1027	1031	1034	1038	1041	1044	1046	1048	1050
15°C (*)	F(m)	0,45	0,54	0,64	0,75	0,89	1,05	1,24	1,45	1,7	2,01	2,35	2,77	3,34	4,02	4,86	5,84	7,07	8,49	10,27	12,38	14,95	18,07
T.Proj	T(daN)	1028	1028	1028	1028	1028	1028	1028	1028	1028	1028	1028	1028	1022	1027	1031	1034	1038	1041	1044	1046	1048	1050

	TITULO:	CODIGO:	
	Estruturas para Redes de Distribuição Aéreas com Condutores Nus até 36,2 kV	DIS-NOR-018	
APROVADOR:		REV.:	Nº PAG.:
RICARDO PRADO PINA		01	217/222
		DATA DE APROVAÇÃO:	
		22/10/2021	

ANEXO IX – TABELA DE FLECHA E TRAÇÕES – VÃO RURAIS

Quadro 13 – Flecha e Trações Cabo 336,4 CAA (Linnet) - Rural

Temp	Und	80m	88m	97m	106m	117m	129m	142m	156m	171m	189m	207m	228m	251m	276m	304m	334m	368m	404m	445m	489m	538m	592m
-5°C	T(daN)	1631	1631	1631	1631	1631	1631	1631	1631	1631	1631	1631	1631	1631	1631	1581	1537	1496	1462	1431	1406	1385	1367
-5°C	F(m)	0,34	0,41	0,5	0,59	0,72	0,88	1,06	1,28	1,54	1,89	2,26	2,74	3,33	4,02	5,03	6,25	7,79	9,61	11,91	14,64	18	22,08
0°C	T(daN)	1493	1496	1499	1502	1507	1511	1516	1522	1527	1534	1540	1547	1554	1561	1522	1487	1454	1427	1403	1383	1366	1351
0°C	F(m)	0,37	0,45	0,54	0,64	0,78	0,95	1,14	1,38	1,65	2	2,4	2,89	3,49	4,2	5,23	6,46	8,02	9,85	12,15	14,89	18,25	22,33
5°C	T(daN)	1360	1365	1372	1379	1388	1398	1408	1419	1430	1443	1456	1469	1483	1496	1466	1440	1415	1395	1376	1361	1347	1336
5°C	F(m)	0,41	0,49	0,59	0,7	0,85	1,03	1,23	1,48	1,76	2,13	2,53	3,05	3,66	4,38	5,43	6,67	8,24	10,08	12,39	15,13	18,5	22,59
10°C	T(daN)	1231	1241	1252	1263	1276	1291	1307	1323	1340	1360	1378	1397	1417	1436	1415	1396	1378	1364	1350	1339	1330	1321
10°C	F(m)	0,45	0,54	0,65	0,77	0,92	1,11	1,33	1,58	1,88	2,26	2,68	3,2	3,83	4,57	5,62	6,88	8,46	10,31	12,63	15,37	18,74	22,84
15°C	T(daN)	1109	1123	1139	1154	1173	1193	1214	1236	1258	1283	1306	1331	1356	1380	1367	1355	1344	1334	1326	1319	1312	1307
15°C	F(m)	0,5	0,59	0,71	0,84	1	1,2	1,43	1,7	2	2,4	2,83	3,36	4	4,75	5,82	7,09	8,68	10,53	12,86	15,61	18,99	23,08
20°C	T(daN)	996	1014	1035	1054	1078	1103	1129	1155	1182	1212	1240	1270	1299	1328	1322	1316	1311	1306	1302	1299	1296	1293
20°C	F(m)	0,55	0,66	0,78	0,92	1,09	1,3	1,54	1,81	2,13	2,54	2,98	3,52	4,17	4,94	6,02	7,3	8,89	10,76	13,09	15,85	19,23	23,33
25°C	T(daN)	893	916	940	964	992	1022	1052	1083	1114	1148	1180	1214	1247	1280	1280	1280	1280	1280	1280	1280	1280	1280
25°C	F(m)	0,62	0,73	0,86	1	1,19	1,4	1,65	1,94	2,26	2,68	3,13	3,69	4,35	5,12	6,22	7,5	9,11	10,98	13,32	16,08	19,47	23,57
30°C	T(daN)	802	828	857	884	916	949	983	1017	1052	1090	1125	1162	1199	1235	1241	1246	1251	1255	1259	1262	1265	1267
30°C	F(m)	0,69	0,81	0,95	1,09	1,29	1,51	1,77	2,06	2,39	2,82	3,28	3,85	4,52	5,31	6,41	7,71	9,32	11,2	13,55	16,32	19,71	23,82
35°C	T(daN)	722	752	783	814	849	885	922	959	996	1037	1074	1115	1155	1194	1205	1214	1223	1231	1238	1244	1250	1254
35°C	F(m)	0,76	0,89	1,03	1,19	1,39	1,62	1,88	2,19	2,53	2,97	3,43	4,01	4,7	5,49	6,61	7,91	9,53	11,42	13,77	16,55	19,94	24,06
40°C	T(daN)	654	686	720	752	790	828	867	906	945	989	1029	1071	1114	1156	1171	1184	1197	1208	1218	1227	1235	1242
40°C	F(m)	0,84	0,97	1,13	1,29	1,49	1,73	2	2,31	2,66	3,11	3,59	4,18	4,87	5,68	6,8	8,11	9,74	11,63	13,99	16,78	20,18	24,3
45°C	T(daN)	597	630	665	699	738	778	818	859	900	945	987	1032	1076	1120	1139	1156	1172	1186	1199	1211	1221	1230
45°C	F(m)	0,92	1,06	1,22	1,38	1,6	1,84	2,12	2,44	2,8	3,25	3,74	4,34	5,04	5,86	6,99	8,31	9,95	11,85	14,21	17	20,41	24,53
50°C	T(daN)	549	582	619	653	692	733	775	817	859	905	949	995	1041	1087	1109	1129	1149	1166	1181	1195	1207	1218
50°C	F(m)	1	1,14	1,31	1,48	1,7	1,95	2,24	2,57	2,93	3,4	3,89	4,5	5,21	6,04	7,17	8,5	10,15	12,06	14,43	17,23	20,64	24,77
55°C	T(daN)	508	542	578	613	653	694	736	779	822	869	914	961	1009	1056	1081	1104	1126	1146	1164	1180	1194	1207
55°C	F(m)	1,08	1,23	1,4	1,58	1,81	2,06	2,36	2,69	3,06	3,54	4,04	4,66	5,38	6,21	7,36	8,7	10,35	12,27	14,65	17,45	20,87	25
60°C	T(daN)	474	507	543	578	618	659	702	745	788	836	881	930	978	1027	1055	1080	1105	1127	1147	1165	1181	1196
60°C	F(m)	1,16	1,31	1,49	1,67	1,91	2,17	2,47	2,81	3,19	3,68	4,19	4,81	5,54	6,39	7,54	8,89	10,55	12,47	14,86	17,67	21,09	25,23
15°C (*)	T(daN)	1178	1200	1226	1250	1280	1312	1345	1379	1413	1452	1489	1528	1568	1607	1608	1609	1611	1612	1613	1614	1614	1615
15°C (*)	F(m)	0,47	0,56	0,66	0,77	0,92	1,09	1,29	1,52	1,78	2,12	2,48	2,93	3,46	4,08	4,95	5,97	7,24	8,72	10,57	12,76	15,44	18,68
T.Proj	T(daN)	1631	1631	1631	1631	1631	1631	1631	1631	1631	1631	1631	1631	1631	1631	1608	1609	1611	1612	1613	1614	1614	1615

ANEXO IX – TABELA DE FLECHA E TRAÇÕES – VÃO RURAIS

Quadro 14 – Flecha e Trações Cabo 25 Cobre Nu - Rural

Cabo	Temp	Und	80m	88m	97m	106m	117m	129m	142m	156m	171m	189m	207m	228m	251m	276m
25mm ² CU	-5°C	T(daN)	214	214	214	214	207	200	194	190	185	182	179	176	174	172
25mm ² CU	-5°C	F(m)	0,77	0,94	1,14	1,36	1,71	2,15	2,69	3,33	4,09	5,1	6,21	7,65	9,38	11,46
25mm ² CU	10°C	T(daN)	178	181	184	186	183	180	178	176	174	172	171	170	169	168
25mm ² CU	10°C	F(m)	0,93	1,11	1,33	1,56	1,94	2,39	2,94	3,59	4,36	5,37	6,5	7,93	9,67	11,75
25mm ² CU	25°C	T(daN)	150	155	160	164	164	164	164	164	164	164	164	164	164	164
25mm ² CU	25°C	F(m)	1,1	1,29	1,53	1,78	2,16	2,63	3,19	3,85	4,62	5,64	6,77	8,21	9,95	12,04
25mm ² CU	40°C	T(daN)	130	136	141	147	149	151	153	154	155	157	158	159	160	160
25mm ² CU	40°C	F(m)	1,28	1,48	1,72	1,98	2,38	2,86	3,42	4,09	4,87	5,91	7,04	8,49	10,23	12,32
25mm ² CU	55°C	T(daN)	115	121	127	133	137	140	143	146	148	150	152	154	155	157
25mm ² CU	55°C	F(m)	1,45	1,66	1,92	2,19	2,59	3,08	3,66	4,33	5,12	6,16	7,3	8,75	10,5	12,59
25mm ² CU	15°C	T(daN)	197	202	208	214	214	214	215	215	215	216	216	216	216	217
25mm ² CU	15°C	F(m)	0,84	0,99	1,17	1,36	1,66	2,01	2,43	2,93	3,52	4,29	5,14	6,23	7,55	9,12
25mm ² CU	T.Proj	T(daN)	214	214	214	214	214	214	215	215	215	216	216	216	216	217

Quadro 15 – Flecha e Trações Cabo 35 Cobre Nu - Rural

Cabo	Temp	Und	80m	88m	97m	106m	117m	129m	142m	156m	171m	189m	207m	228m	251m	276m
35mm ² CU	-5°C	T(daN)	214	214	214	214	207	200	194	190	185	182	179	176	174	172
35mm ² CU	-5°C	F(m)	0,77	0,94	1,14	1,36	1,71	2,15	2,69	3,33	4,09	5,1	6,21	7,65	9,38	11,46
35mm ² CU	10°C	T(daN)	178	181	184	186	183	180	178	176	174	172	171	170	169	168
35mm ² CU	10°C	F(m)	0,93	1,11	1,33	1,56	1,94	2,39	2,94	3,59	4,36	5,37	6,5	7,93	9,67	11,75
35mm ² CU	25°C	T(daN)	150	155	160	164	164	164	164	164	164	164	164	164	164	164
35mm ² CU	25°C	F(m)	1,1	1,29	1,53	1,78	2,16	2,63	3,19	3,85	4,62	5,64	6,77	8,21	9,95	12,04
35mm ² CU	40°C	T(daN)	130	136	141	147	149	151	153	154	155	157	158	159	160	160
35mm ² CU	40°C	F(m)	1,28	1,48	1,72	1,98	2,38	2,86	3,42	4,09	4,87	5,91	7,04	8,49	10,23	12,32
35mm ² CU	55°C	T(daN)	115	121	127	133	137	140	143	146	148	150	152	154	155	157
35mm ² CU	55°C	F(m)	1,45	1,66	1,92	2,19	2,59	3,08	3,66	4,33	5,12	6,16	7,3	8,75	10,5	12,59
35mm ² CU	15°C	T(daN)	197	202	208	214	214	214	215	215	215	216	216	216	216	217
35mm ² CU	15°C	F(m)	0,84	0,99	1,17	1,36	1,66	2,01	2,43	2,93	3,52	4,29	5,14	6,23	7,55	9,12
35mm ² CU	T.Proj	T(daN)	214	214	214	214	214	214	215	215	215	216	216	216	216	217

Quadro 16 – Flecha e Trações Cabo 70 Cobre Nu - Rural

Cabo	Temp	Und	80m	88m	97m	106m	117m	129m	142m	156m	171m	189m	207m	228m	251m	276m
70 mm ² CU	-5°C	T(daN)	536	536	536	536	536	536	536	536	524	514	506	498	493	488
70 mm ² CU	-5°C	F(m)	0,89	1,08	1,31	1,56	1,9	2,31	2,8	3,38	4,15	5,18	6,31	7,77	9,52	11,63
70 mm ² CU	10°C	T(daN)	450	458	465	472	479	486	492	497	492	488	484	481	478	476
70 mm ² CU	10°C	F(m)	1,06	1,26	1,51	1,77	2,13	2,55	3,05	3,64	4,42	5,45	6,59	8,05	9,81	11,92
70 mm ² CU	25°C	T(daN)	387	399	411	422	434	445	456	465	465	465	465	465	465	465
70 mm ² CU	25°C	F(m)	1,23	1,45	1,7	1,98	2,35	2,78	3,3	3,9	4,68	5,72	6,86	8,33	10,09	12,2
70 mm ² CU	40°C	T(daN)	339	354	370	383	398	412	425	437	441	445	448	450	453	455
70 mm ² CU	40°C	F(m)	1,4	1,63	1,9	2,18	2,56	3,01	3,53	4,14	4,94	5,98	7,13	8,6	10,36	12,48
70 mm ² CU	55°C	T(daN)	304	320	337	352	368	384	400	414	420	427	432	437	441	445
70 mm ² CU	55°C	F(m)	1,57	1,8	2,08	2,38	2,77	3,22	3,76	4,38	5,18	6,23	7,38	8,86	10,63	12,75
70 mm ² CU	15°C	T(daN)	461	473	484	495	506	517	527	536	534	532	531	530	529	528
70 mm ² CU	15°C	F(m)	1,03	1,22	1,45	1,69	2,01	2,4	2,85	3,38	4,08	5	6,01	7,31	8,87	10,74
70 mm ² CU	T.Proj	T(daN)	536	536	536	536	536	536	536	536	534	532	531	530	529	528



TITULO:

**Estruturas para Redes de
Distribuição Aéreas com
Condutores Nus até 36,2 kV**

CODIGO:

DIS-NOR-018

REV.:

01

Nº PAG.:

219/222

APROVADOR:

RICARDO PRADO PINA

DATA DE APROVAÇÃO:


22/10/2021

ANEXO IX – TABELA DE FLECHA E TRAÇÕES – VÃO RURAIS**Quadro 17 – Flecha e Trações Cabo 95 Cobre Nu - Rural**

Cabo	Temp	Und	80m	88m	97m	106m	117m	129m	142m	156m	171m	189m	207m	228m	251m	276m
95 mm ² -CU	-5°C	T(daN)	729	729	729	729	729	729	729	729	729	715	704	694	685	679
95 mm ² -CU	-5°C	F(m)	0,91	1,1	1,34	1,6	1,94	2,36	2,86	3,46	4,15	5,18	6,31	7,76	9,52	11,62
95 mm ² -CU	10°C	T(daN)	615	625	635	644	654	663	671	679	685	679	674	669	665	662
95 mm ² -CU	10°C	F(m)	1,08	1,28	1,53	1,81	2,17	2,6	3,11	3,72	4,42	5,45	6,59	8,05	9,81	11,91
95 mm ² -CU	25°C	T(daN)	529	546	563	578	594	609	623	636	647	647	647	647	647	647
95 mm ² -CU	25°C	F(m)	1,25	1,47	1,73	2,01	2,39	2,83	3,35	3,97	4,68	5,72	6,86	8,32	10,09	12,2
95 mm ² -CU	40°C	T(daN)	465	486	507	525	546	565	582	599	614	619	623	627	630	633
95 mm ² -CU	40°C	F(m)	1,42	1,65	1,92	2,22	2,6	3,05	3,59	4,21	4,93	5,98	7,12	8,59	10,36	12,47
95 mm ² -CU	55°C	T(daN)	417	440	463	483	506	528	548	567	585	594	601	608	614	619
95 mm ² -CU	55°C	F(m)	1,59	1,82	2,11	2,41	2,8	3,27	3,81	4,44	5,18	6,23	7,38	8,86	10,63	12,75
95 mm ² -CU	15°C	T(daN)	618	633	648	662	676	690	702	714	724	721	719	717	715	714
95 mm ² -CU	15°C	F(m)	1,07	1,27	1,5	1,76	2,1	2,5	2,97	3,53	4,18	5,13	6,17	7,51	9,12	11,05
95 mm ² -CU	T.Proj	T(daN)	729	729	729	729	729	729	729	729	729	721	719	717	715	714

Quadro 18 – Flecha e Trações Cabo 120 Cobre Nu - Rural

Cabo	Temp	Und	80m	88m	97m	106m	117m	129m	142m	156m	171m	189m	207m	228m	251m	276m
120 mm ² CU	-5°C	T(daN)	940	940	940	940	940	940	940	940	940	940	940	927	916	907
120 mm ² CU	-5°C	F(m)	0,95	1,15	1,4	1,67	2,03	2,47	2,99	3,61	4,34	5,3	6,36	7,82	9,59	11,71
120 mm ² CU	10°C	T(daN)	796	809	823	834	847	858	869	878	886	894	900	894	889	885
120 mm ² CU	10°C	F(m)	1,12	1,33	1,59	1,88	2,25	2,7	3,24	3,86	4,6	5,57	6,63	8,1	9,87	11,99
120 mm ² CU	25°C	T(daN)	689	711	733	752	773	792	809	825	839	854	865	865	865	865
120 mm ² CU	25°C	F(m)	1,3	1,52	1,79	2,08	2,47	2,93	3,47	4,11	4,86	5,83	6,9	8,38	10,15	12,28
120 mm ² CU	40°C	T(daN)	609	636	663	686	712	737	759	780	799	818	833	838	842	846
120 mm ² CU	40°C	F(m)	1,47	1,7	1,98	2,28	2,68	3,15	3,7	4,35	5,1	6,09	7,17	8,64	10,42	12,55
120 mm ² CU	55°C	T(daN)	548	577	607	634	663	690	717	741	763	786	804	814	821	828
120 mm ² CU	55°C	F(m)	1,63	1,87	2,16	2,47	2,88	3,36	3,92	4,58	5,34	6,34	7,42	8,91	10,69	12,82
120 mm ² CU	15°C	T(daN)	791	811	830	846	864	881	896	909	921	933	943	940	938	936
120 mm ² CU	15°C	F(m)	1,13	1,33	1,58	1,85	2,21	2,63	3,14	3,73	4,42	5,33	6,33	7,71	9,37	11,35
120 mm ² CU	T.Proj	T(daN)	940	940	940	940	940	940	940	940	940	940	943	940	938	936

	TITULO:	CODIGO:	
	Estruturas para Redes de Distribuição Aéreas com Condutores Nus até 36,2 kV	DIS-NOR-018	
APROVADOR:	REV.:	Nº PAG.:	
RICARDO PRADO PINA	01	220/222	
	DATA DE APROVAÇÃO:		
	22/10/2021		

ANEXO X – TABELA DE FLECHA E TRAÇÕES – VÃO URBANOS

Quadro 19 – Flecha e Trações Cabo 25 Cobre Nu - Urbano


Cabo	Temp	Und	10m	20m	30m	40m	50m	60m	70m	80m
25mm ² CU	-5°C	T(daN)	10	41	93	166	212	212	212	212
25mm ² CU	-5°C	F(m)	0,25	0,25	0,25	0,25	0,31	0,44	0,6	0,78
25mm ² CU	10°C	T(daN)	10	33	69	123	164	169	173	176
25mm ² CU	10°C	F(m)	0,27	0,31	0,34	0,34	0,39	0,55	0,73	0,94
25mm ² CU	25°C	T(daN)	9	29	55	94	128	136	143	149
25mm ² CU	25°C	F(m)	0,29	0,36	0,43	0,44	0,51	0,69	0,89	1,11
25mm ² CU	40°C	T(daN)	9	25	46	75	102	112	121	129
25mm ² CU	40°C	F(m)	0,3	0,41	0,51	0,55	0,63	0,83	1,05	1,29
25mm ² CU	55°C	T(daN)	8	23	40	63	85	96	105	114
25mm ² CU	55°C	F(m)	0,32	0,45	0,58	0,66	0,76	0,97	1,2	1,46
25mm ² CU	15°C	T(daN)	12	41	78	130	170	179	188	195
25mm ² CU	15°C	F(m)	0,21	0,25	0,3	0,32	0,38	0,52	0,68	0,85
25mm ² CU	T.Proj	T(daN)	12	41	93	166	212	212	212	212

Quadro 20 – Flecha e Trações Cabo 35 Cobre Nu - Urbano

Cabo	Temp	Und	10m	20m	30m	40m	50m	60m	70m	80m
35 mm ² CU	-5°C	T(daN)	15	61	137	244	312	312	312	312
35 mm ² CU	-5°C	F(m)	0,25	0,25	0,25	0,25	0,31	0,44	0,6	0,78
35 mm ² CU	10°C	T(daN)	14	49	101	181	242	249	254	260
35 mm ² CU	10°C	F(m)	0,27	0,31	0,34	0,34	0,39	0,55	0,73	0,94
35 mm ² CU	25°C	T(daN)	13	42	80	138	188	200	210	220
35 mm ² CU	25°C	F(m)	0,29	0,36	0,43	0,44	0,51	0,69	0,89	1,11
35 mm ² CU	40°C	T(daN)	13	37	68	111	151	165	178	190
35 mm ² CU	40°C	F(m)	0,3	0,41	0,51	0,55	0,63	0,83	1,05	1,29
35 mm ² CU	55°C	T(daN)	12	34	59	93	126	141	155	168
35 mm ² CU	55°C	F(m)	0,32	0,45	0,58	0,66	0,76	0,97	1,2	1,46
35 mm ² CU	15°C	T(daN)	17	56	109	183	242	254	266	276
35 mm ² CU	15°C	F(m)	0,22	0,27	0,32	0,33	0,39	0,54	0,7	0,89
35 mm ² CU	T.Proj	T(daN)	17	61	137	244	312	312	312	312

Quadro 21 – Flecha e Trações Cabo 70 Cobre Nu - Urbana

Cabo	Temp	Und	10m	20m	30m	40m	50m	60m	70m	80m
70 mm ² CU	-5°C	T(daN)	30	119	268	477	610	610	610	610
70 mm ² CU	-5°C	F(m)	0,25	0,25	0,25	0,25	0,31	0,44	0,6	0,78
70 mm ² CU	10°C	T(daN)	28	96	197	354	473	485	497	507
70 mm ² CU	10°C	F(m)	0,27	0,31	0,34	0,34	0,39	0,55	0,73	0,94
70 mm ² CU	25°C	T(daN)	26	82	157	269	367	390	411	429
70 mm ² CU	25°C	F(m)	0,29	0,36	0,43	0,44	0,51	0,69	0,89	1,11
70 mm ² CU	40°C	T(daN)	25	73	132	216	294	323	348	371
70 mm ² CU	40°C	F(m)	0,3	0,41	0,51	0,55	0,63	0,83	1,05	1,29
70 mm ² CU	55°C	T(daN)	24	66	116	182	245	276	303	327
70 mm ² CU	55°C	F(m)	0,32	0,45	0,58	0,66	0,76	0,97	1,2	1,46
70 mm ² CU	15°C	T(daN)	31	101	199	342	455	476	495	512
70 mm ² CU	15°C	F(m)	0,24	0,29	0,34	0,35	0,41	0,56	0,74	0,93
70 mm ² CU	T.Proj	T(daN)	31	119	268	477	610	610	610	610

	TITULO:	CODIGO:	
	Estruturas para Redes de Distribuição Aéreas com Condutores Nus até 36,2 kV	DIS-NOR-018	
APROVADOR:	REV.:	Nº PAG.:	
RICARDO PRADO PINA	01	221/222	
	DATA DE APROVAÇÃO:		
	22/10/2021		

ANEXO X – TABELA DE FLECHA E TRAÇÕES – VÃO URBANOS

Quadro 22 – Flecha e Trações Cabo 95 Cobre Nu - Urbana

Cabo	Temp	Und	10m	20m	30m	40m	50m	60m	70m	80m
95 mm ² -CU	-5°C	T(daN)	41	166	373	663	848	848	848	848
95 mm ² -CU	-5°C	F(m)	0,25	0,25	0,25	0,25	0,31	0,44	0,6	0,78
95 mm ² -CU	10°C	T(daN)	39	134	274	492	657	675	691	705
95 mm ² -CU	10°C	F(m)	0,27	0,31	0,34	0,34	0,39	0,55	0,73	0,94
95 mm ² -CU	25°C	T(daN)	36	114	218	374	510	542	571	596
95 mm ² -CU	25°C	F(m)	0,29	0,36	0,43	0,44	0,51	0,69	0,89	1,11
95 mm ² -CU	40°C	T(daN)	34	101	184	300	409	449	484	516
95 mm ² -CU	40°C	F(m)	0,3	0,41	0,51	0,55	0,63	0,83	1,05	1,29
95 mm ² -CU	55°C	T(daN)	33	92	161	253	341	383	421	455
95 mm ² -CU	55°C	F(m)	0,32	0,45	0,58	0,66	0,76	0,97	1,2	1,46
95 mm ² -CU	15°C	T(daN)	41	137	270	467	625	652	677	699
95 mm ² -CU	15°C	F(m)	0,25	0,3	0,35	0,35	0,41	0,57	0,75	0,95
95 mm ² -CU	T.Proj	T(daN)	41	166	373	663	848	848	848	848

Quadro 23 – Flecha e Trações Cabo 120 Cobre Nu - Urbana

Cabo	Temp	Und	10m	20m	30m	40m	50m	60m	70m	80m
120 mm ² CU	-5°C	T(daN)	56	223	502	892	1141	1141	1141	1141
120 mm ² CU	-5°C	F(m)	0,25	0,25	0,25	0,25	0,31	0,44	0,6	0,78
120 mm ² CU	10°C	T(daN)	52	180	369	662	884	908	929	949
120 mm ² CU	10°C	F(m)	0,27	0,31	0,34	0,34	0,39	0,55	0,73	0,94
120 mm ² CU	25°C	T(daN)	49	154	294	503	687	730	768	803
120 mm ² CU	25°C	F(m)	0,29	0,36	0,43	0,44	0,51	0,69	0,89	1,11
120 mm ² CU	40°C	T(daN)	46	136	248	404	550	604	651	694
120 mm ² CU	40°C	F(m)	0,3	0,41	0,51	0,55	0,63	0,83	1,05	1,29
120 mm ² CU	55°C	T(daN)	44	123	217	340	459	516	567	613
120 mm ² CU	55°C	F(m)	0,32	0,45	0,58	0,66	0,76	0,97	1,2	1,46
120 mm ² CU	15°C	T(daN)	54	181	357	622	834	869	901	930
120 mm ² CU	15°C	F(m)	0,26	0,31	0,35	0,36	0,42	0,58	0,76	0,96
120 mm ² CU	T.Proj	T(daN)	56	223	502	892	1141	1141	1141	1141

Quadro 24 – Flecha e Trações Cabo 4 CAA (Swan) - Urbana

Cabo	Temp	Und	10m	20m	30m	40m	50m	60m	70m	80m
4 CAA - Swan	-5°C	T(daN)	4	17	38	68	132	132	132	122
4 CAA - Swan	-5°C	F(m)	0,25	0,25	0,25	0,25	0,2	0,29	0,4	0,56
4 CAA - Swan	10°C	T(daN)	4	13	26	43	87	90	93	88
4 CAA - Swan	10°C	F(m)	0,27	0,32	0,37	0,4	0,31	0,43	0,56	0,78
4 CAA - Swan	25°C	T(daN)	4	11	20	31	57	62	67	67
4 CAA - Swan	25°C	F(m)	0,29	0,38	0,47	0,54	0,47	0,62	0,78	1,02
4 CAA - Swan	40°C	T(daN)	3	10	17	25	41	47	52	55
4 CAA - Swan	40°C	F(m)	0,31	0,43	0,56	0,67	0,65	0,82	1	1,25
4 CAA - Swan	55°C	T(daN)	3	9	15	22	33	39	44	46
4 CAA - Swan	55°C	F(m)	0,32	0,48	0,64	0,78	0,8	1	1,2	1,47
4 CAA - Swan	15°C	T(daN)	9	28	50	74	114	124	134	137
4 CAA - Swan	15°C	F(m)	0,12	0,15	0,19	0,23	0,23	0,31	0,39	0,5
4 CAA - Swan	T.Proj	T(daN)	9	28	50	74	132	132	134	137



TITULO:

**Estruturas para Redes de
Distribuição Aéreas com
Condutores Nus até 36,2 kV**

CODIGO:

DIS-NOR-018

REV.:

01

Nº PAG.:

222/222

APROVADOR:

RICARDO PRADO PINA

DATA DE APROVAÇÃO:

22/10/2021

ANEXO X – TABELA DE FLECHA E TRAÇÕES – VÃO URBANOS**Quadro 25 – Flecha e Trações Cabo 1/0 CAA / 77,47 MCM CAL / 155,4 MCM CAL
(Swan/Ames/Anaheim) - Urbana**

Cabo	Temp	Und	10m	20m	30m	40m	50m	60m	70m	80m
1/0CAA - Raven	5°C	T(daN)	11	43	97	173	284	284	265	248
1/0CAA - Raven	5°C	F(m)	0,25	0,25	0,25	0,25	0,24	0,34	0,5	0,7
1/0CAA - Raven	20°C	T(daN)	10	34	65	109	183	192	188	185
1/0CAA - Raven	20°C	F(m)	0,27	0,32	0,37	0,4	0,37	0,51	0,7	0,94
1/0CAA - Raven	35°C	T(daN)	9	28	51	80	124	138	143	147
1/0CAA - Raven	35°C	F(m)	0,29	0,38	0,47	0,54	0,54	0,71	0,93	1,18
1/0CAA - Raven	50°C	T(daN)	9	25	43	65	95	108	117	124
1/0CAA - Raven	50°C	F(m)	0,31	0,43	0,56	0,67	0,71	0,9	1,14	1,4
1/0CAA - Raven	15°C	T(daN)	17	59	111	173	261	276	278	279
1/0CAA - Raven	15°C	F(m)	0,16	0,18	0,22	0,25	0,26	0,35	0,48	0,62
1/0CAA - Raven	T.Proj	T(daN)	17	59	111	173	284	284	278	279

Quadro 26 – Flecha e Trações Cabo 4/0 CAA (Raven) - Urbana

Cabo	Temp	Und	10m	20m	30m	40m	50m	60m	70m	80m
4/0 CAA - Penguin	-5°C	T(daN)	22	87	195	347	617	617	617	617
4/0 CAA - Penguin	-5°C	F(m)	0,25	0,25	0,25	0,25	0,22	0,32	0,43	0,56
4/0 CAA - Penguin	10°C	T(daN)	20	68	131	218	399	417	433	447
4/0 CAA - Penguin	10°C	F(m)	0,27	0,32	0,37	0,4	0,34	0,47	0,61	0,78
4/0 CAA - Penguin	25°C	T(daN)	19	57	103	160	266	293	318	341
4/0 CAA - Penguin	25°C	F(m)	0,29	0,38	0,47	0,54	0,51	0,66	0,83	1,02
4/0 CAA - Penguin	40°C	T(daN)	18	50	87	129	198	227	253	277
4/0 CAA - Penguin	40°C	F(m)	0,31	0,43	0,56	0,67	0,68	0,86	1,05	1,25
4/0 CAA - Penguin	55°C	T(daN)	17	45	76	111	162	188	213	236
4/0 CAA - Penguin	55°C	F(m)	0,32	0,48	0,64	0,78	0,84	1,04	1,25	1,47
4/0 CAA - Penguin	15°C	T(daN)	27	87	160	249	408	440	469	495
4/0 CAA - Penguin	15°C	F(m)	0,2	0,25	0,31	0,35	0,33	0,44	0,57	0,7
4/0 CAA - Penguin	T.Proj	T(daN)	27	87	195	347	617	617	617	617

Cabo	Temp	Und	10m	20m	30m	40m	50m	60m	70m	80m
336,4 CAA - Linnet	-5°C	T(daN)	34	138	310	551	978	978	978	978
336,4 CAA - Linnet	-5°C	F(m)	0,25	0,25	0,25	0,25	0,22	0,32	0,43	0,56
336,4 CAA - Linnet	10°C	T(daN)	32	108	209	347	634	662	687	710
336,4 CAA - Linnet	10°C	F(m)	0,27	0,32	0,37	0,4	0,34	0,47	0,61	0,78
336,4 CAA - Linnet	25°C	T(daN)	30	91	163	254	423	467	506	541
336,4 CAA - Linnet	25°C	F(m)	0,29	0,38	0,47	0,54	0,51	0,66	0,83	1,02
336,4 CAA - Linnet	40°C	T(daN)	28	80	138	206	316	361	402	440
336,4 CAA - Linnet	40°C	F(m)	0,31	0,43	0,56	0,67	0,68	0,86	1,05	1,25
336,4 CAA - Linnet	55°C	T(daN)	27	72	121	176	257	299	338	375
336,4 CAA - Linnet	55°C	F(m)	0,32	0,48	0,64	0,78	0,84	1,04	1,25	1,47
336,4 CAA - Linnet	15°C	T(daN)	39	126	234	369	617	663	705	743
336,4 CAA - Linnet	15°C	F(m)	0,22	0,27	0,33	0,37	0,35	0,47	0,6	0,74
336,4 CAA - Linnet	T.Proj	T(daN)	39	138	310	551	978	978	978	978