
	TÍTULO: Projeto de Rede de Distribuição para Áreas com Incidência de Perdas	CODIGO: DIS-NOR-023	
		REV.: 00	Nº PAG.: 1/66
APROVADOR: ARMANDO COUTINHO DO RIO		DATA DE APROVAÇÃO: 29/11/2019	

SUMÁRIO

1. CONTROLE DAS ALTERAÇÕES	2
2. DOCUMENTOS SUBSTITUÍDOS	2
3. OBJETIVO	2
4. RESPONSABILIDADES	2
5. DEFINIÇÕES.....	2
6. CRITÉRIOS	5
7. REFERÊNCIAS	13
8. ANEXO	14

Cópia não controlada - 03/12/2019

	TÍTULO: Projeto de Rede de Distribuição para Áreas com Incidência de Perdas	CODIGO: DIS-NOR-023	
		REV.: 00	Nº PAG.: 2/66
APROVADOR: ARMANDO COUTINHO DO RIO		DATA DE APROVAÇÃO: 29/11/2019	

1. CONTROLE DAS ALTERAÇÕES

Revisão	Data	Alterações em relação à versão anterior
00	29/11/2019	Documento unificado entre as distribuidoras do grupo Neoenergia (Coelba, Celpe, Cosern e Elektro).

Nome dos Grupos
Diretor-Presidente, Superintendente, Gerente, Gestores e Funcionários.

2. DOCUMENTOS SUBSTITUÍDOS

Este documento substitui os seguintes documentos:

Documento	Rev.	Descrição	Substituição	Distribuidora
NOR.DISTRIBU-ENGE-0041	01	Projeto de Rede de Distribuição para Áreas com Incidência de Perdas	Total	Coelba, Celpe e Cosern.
DIS-PTC-005	00	Ramal de Ligação para Redes em Áreas de Incidência de Perdas	Total	Coelba, Celpe e Cosern.

3. OBJETIVO

Estabelecer critérios para a elaboração de projeto, construção e montagem de rede urbana de distribuição em áreas com incidência de perdas.

4. RESPONSABILIDADES

Compete aos órgãos responsáveis pelo planejamento, engenharia, projeto, patrimônio, suprimento, construção, operação, automação, manutenção e segurança, cumprir e fazer cumprir o estabelecido neste instrumento normativo.

5. DEFINIÇÕES

5.1 Distribuidora


Denominação dada à empresa fornecedora dos serviços de distribuição de energia elétrica nos Estados da Bahia (Coelba), Pernambuco (Celpe), Rio Grande do Norte (Cosern) e São Paulo (Elektro), pertencentes ao Grupo Neoenergia.

5.2 Neoenergia Nordeste

Denominação dada à empresa fornecedora dos serviços de distribuição de energia elétrica nos Estados da Bahia (Coelba), Pernambuco (Celpe) e Rio Grande do Norte (Cosern).

5.3 Neoenergia Sudeste

Denominação dada à empresa fornecedora dos serviços de distribuição de energia elétrica no Estado de São Paulo (Elektro).

	TITULO: Projeto de Rede de Distribuição para Áreas com Incidência de Perdas	CODIGO: DIS-NOR-023	
		REV.: 00	Nº PAG.: 3/66
APROVADOR: ARMANDO COUTINHO DO RIO		DATA DE APROVAÇÃO: 29/11/2019	

5.4 Área Urbana

Definido de acordo com o sistema GSE.

5.5 Cabo Armado

Cabo de potência multipolar com isolação extrudada para tensões nominais de 1 kV, com armação de aço galvanizado sobre a reunião dos condutores, utilizado em rede secundária de distribuição.

5.6 Cabos Cobertos

Cabo dotado de cobertura protetora extrudada em XLPE (polietileno termofixo), visando à redução da corrente de fuga em caso de contato acidental do cabo com objetos aterrados e diminuição do espaçamento entre condutores.

5.7 Caixa de Derivação (CD)

Caixa composta de um conjunto de barramentos de 400 A com a finalidade de derivar até 5 circuitos seja para outra CD e/ou um concentrador secundário.

5.8 Concentrador

Equipamento responsável pela coleta e envio dos dados para conjuntos repetidores da distribuidora.

5.9 Concentrador Primário (CP)


Caixa que contém: CPU, um módulo de comunicação RF que se interligará à CPU para envio/recebimento dos dados provenientes dos CS, e remota GPRS/GSM para transmissão dos dados para o Sistema de Gestão de Medição da Distribuidora.

5.10 Concentrador Secundário (CS)

Caixa que contém: CPU, medidores eletrônicos já instalados ou com arquitetura modular para atender até 12 pontos monofásicos, podendo utilizar módulos de medição eletrônicos bifásicos ou trifásicos, que se interligam à CPU por meio de conexão elétrica (por exemplo, par metálico, rede RS485 etc.), e um módulo de comunicação responsável pelo intercâmbio das informações para o concentrador primário (CP), podendo ser este módulo.

5.11 Rede BT Zero

Rede de distribuição onde os concentradores são alimentados diretamente do barramento do transformador sem a existência de rede secundária, utilizando um ou até quatro concentradores secundários (CS).

	TITULO: Projeto de Rede de Distribuição para Áreas com Incidência de Perdas	CODIGO: DIS-NOR-023	
		REV.: 00	Nº PAG.: 4/66
APROVADOR: ARMANDO COUTINHO DO RIO		DATA DE APROVAÇÃO: 29/11/2019	

5.12 Rede Cabo Armado

Rede secundária construída com cabo armado de alumínio com blindagem de aço com caixas de derivações com barramentos para permitir as conexões dos cabos ao longo do circuito.

5.13 Rede Nivelada Compacta

Rede nivelada compacta é caracterizada pela tensão primária de 11,9 kV ou de 13,8 kV instalada em estruturas de rede compacta em espaçador e a rede secundária (220/127 V ou 380/220 V) e a rede de iluminação pública na extremidade de cruzetas, instaladas na topologia “beco”.

5.14 Rede Afastada de Baixa Tensão

Rede utilizada em casos onde não há necessidade de implantação de rede nivelada compacta, em locais menos agressivos, com a rede de BT instalada na extremidade da cruzeta, exceto em trechos de alimentador tronco, onde a rede multiplexada deve ser instalada com afastador metálico.

5.15 Repetidor

Equipamento que tem a função de coletar as leituras dos medidores de energia e repassá-las para os mostradores remotos e para os concentradores.


5.16 Sistema de Medição Centralizada

Sistema de medição constituído por medidores eletrônicos de kWh agrupados em concentradores, os quais podem ser instalados diretamente na rede de distribuição de energia. Estes equipamentos são denominados Concentradores Secundários e são gerenciados por outro equipamento, denominado Concentrador Principal. O sistema ainda é composto por terminais de leitura individuais, para instalação junto às unidades consumidoras, além do software de gerenciamento do sistema. As principais funcionalidades do sistema de medição centralizada são:

- a) Medição do consumo de energia das Unidades Consumidoras (UCs) conectadas;
- b) Leitura, corte e religação das UCs através de comando local e remotamente;
- c) Combate às perdas não técnicas.

5.17 Terminal de Consulta ao Consumo Individual - TCCI

Dispositivo instalado na unidade consumidora que permite ao consumidor visualizar o registro da medição de energia elétrica.

	TITULO: Projeto de Rede de Distribuição para Áreas com Incidência de Perdas	CODIGO: DIS-NOR-023	
		REV.: 00	Nº PAG.: 5/66
APROVADOR: ARMANDO COUTINHO DO RIO		DATA DE APROVAÇÃO: 29/11/2019	

6. CRITÉRIOS

6.1 Critérios de Aplicação

6.1.1 A rede urbana de distribuição para áreas com incidência de perdas deve ser aplicada em locais com elevado índice de perdas devido a desvios na rede de distribuição de energia elétrica, assim definidas pela área responsável pela recuperação de energia, tais como:

- a) Regiões com maiores perdas mapeadas;
- b) Localidades onde já existe outro programa de recuperação de energia, sem sucesso;
- c) Alto índice de acesso indevido à rede (mapeado pelos técnicos);
- d) Alta quantidade de clientes cortados, autorreligados e alta inadimplência;
- e) Degradação da rede em função das ligações clandestinas (segurança da população);
- f) Alto índice de atendimento de emergência provocado por ligações clandestinas (DEC/FEC).

6.1.2 A construção de rede urbana de distribuição para áreas com incidência de perdas deve ser evitada em tronco de alimentadores. Em casa de alimentadores, caso seja imprescindível, deve ser aplicada rede com cabo armado ou cabo multiplexado com afastador metálico.

6.1.3 Os afastamentos mínimos de segurança horizontais e verticais entre rede primária e secundária, edificações e o solo devem ser de acordo com os definidos nas estruturas de cada tipo de rede. Caso algum afastamento não esteja definido, devem ser seguidos os afastamentos da norma de elaboração de projeto de rede de distribuição.

6.1.4 A aplicação dos postes devem ser conforme norma DIS-NOR-012.

6.1.5 As estruturas previstas para a montagem da rede urbana de distribuição para áreas com incidência de perdas estão definidas conforme Anexo I desta norma.


6.1.6 A derivação da rede convencional ou compacta para a rede urbana de distribuição para áreas com incidência de perdas deve ser realizada através de chave fusível, chave para abertura em carga ou religador.

6.1.7 As estruturas de derivação devem ser as mesmas utilizadas nos padrões de rede nua e de rede compacta, definidas nas normas DIS-NOR-018- Estruturas para Redes de Distribuição Aéreas com Condutores Nus até 36,2 kV e DIS-NOR-013 - Projeto de Rede de Distribuição Aérea Compacta.

6.1.8 Na estrutura de derivação não deve ter concentrador e rede BT na extremidade da cruzeta.

6.1.9 As conexões da rede de média tensão devem ser feitas conforme a DIS-NOR-012.

6.1.10 A rede de média tensão deve sempre ser estendida até o último poste que tenha rede secundária e que seja possível o acesso do veículo da turma de construção ou de manutenção, mesmo não tendo transformador a ser alimentado para garantir a proteção a rede secundária.

	TITULO: Projeto de Rede de Distribuição para Áreas com Incidência de Perdas	CODIGO: DIS-NOR-023	
		REV.: 00	Nº PAG.: 6/66
APROVADOR: ARMANDO COUTINHO DO RIO		DATA DE APROVAÇÃO: 29/11/2019	

6.1.11 Na rede urbana de distribuição para áreas com incidência de perdas devem ser utilizados transformadores com potências de 45 kVA ou 75 kVA. Deve-se projetar redes secundárias com comprimentos o mais curto possível.

Nota: Transformadores de menor ou maior potência podem ser aplicados em casos especiais, desde que justificados para engenharia.

6.1.12 As cruzetas devem ser de fibra de vidro com 2,40 m de comprimento.

6.1.13 O circuito de iluminação pública deve ser exclusivo, restrito ao circuito do transformador e medido, sendo um medidor por transformador, devendo ser protegido por chave magnética e TLI para acesso a leitura.

6.1.14 Toda área de transformador deve ser dotada de medição totalizadora. O padrão adotado, preferencialmente, deve ser o mesmo do fabricante que está fornecendo os concentradores e demais componentes utilizados nessa área.

6.1.15 Os medidores devem ser instalados nos concentradores secundários e em alguns casos no próprio concentrador primário, devendo ser disponibilizado ao consumidor o Terminal de Consulta ao Consumo Individual – TCCI (display) para acompanhamento da leitura. Os concentradores devem ser dotados de sistema de comunicação que possibilite leitura e corte/religação à distância e ao nível do solo.

6.1.16 Os ramais de ligação devem ser identificados através de anilhas instaladas tanto no borne de conexão dos concentradores quanto na caixa de medição da unidade consumidora, conforme exemplo abaixo.

- a) Ex. 1: C0R3 - Referente ao Concentrador nº 0 (Primário), ponto (ramal) 3;
- b) Ex. 2: C10R12 - Referente ao Concentrador nº 10 (Secundário), ponto (ramal) 12.


6.2 Rede Nivelada Compacta

6.2.1 O padrão de rede nivelada compacta é caracterizado pela tensão primária de 11,9 kV ou de 13,8 kV instalada em estruturas de rede compacta em espaçador e a rede secundária (220/127 V ou 380/220 V) e a rede de iluminação pública na extremidade de cruzetas, instaladas na topologia “beco”.

6.2.2 A rede primária deve ser construída com cabo coberto em espaçadores em estruturas definidas nos desenhos do Anexo II, similares às definidas na DIS.NOR-013.

6.2.3 A rede secundária deve ser instalada nas extremidades das cruzetas, conforme os desenhos do Anexo II.

6.2.4 A rede secundária deve ser montada com condutores de alumínio, isolados e multiplexados.

	TITULO: Projeto de Rede de Distribuição para Áreas com Incidência de Perdas	CODIGO: DIS-NOR-023	
		REV.: 00	Nº PAG.: 7/66
APROVADOR: ARMANDO COUTINHO DO RIO		DATA DE APROVAÇÃO: 29/11/2019	

6.2.5 O vão máximo pode ser de 40 m, desde que sejam atendidas as cargas mecânicas de projeto e montagem, bem como as distâncias mínimas de segurança ao solo, a outras redes e das construções.

6.2.6 Não deve ser projetada rede secundária em poste de derivação e em travessias de vias públicas. Caso seja necessário atender unidades consumidoras em uma rua transversal sem saída deve ser projetada uma rede BT Zero ou rede de baixa tensão com cabo armado.

6.2.7 Quando houver rede de iluminação pública esta deve ser exclusiva, medida e disposta horizontalmente na configuração definida no Anexo II.

6.2.8 Em estruturas de ancoragem da rede de baixa tensão, os cabos da rede secundária, da rede de iluminação pública e dos ramais de ligação devem ser ancorados no isolador roldana com alça pré-formada. Nas estruturas passantes devem ser fixados com laços pré-formados de roldana.


6.3 Rede BT Zero

6.3.1 A rede BT zero deve ser projetada em locais onde seja possível o atendimento a unidades consumidoras sem a necessidade de rede secundária para atender condomínios ou outras unidades consumidoras, que não seja possível utilizar a rede nivelada compacta, com ramais de ligação máximos definidos conforme 6.6.9, construída conforme Anexo VII.

6.3.2 Os ramais de ligação devem ser derivados junto do ponto do transformador com a medição instalada nessa mesma estrutura.

6.3.3 Devem ser projetadas, preferencialmente, em áreas de baixa renda, caracterizadas, principalmente, pelo atendimento a cargas monofásicas, sendo que unidades consumidoras bifásicas ou trifásicas constituem-se uma exceção.

6.3.4 Quando houver a necessidade de atender de dois até quatro concentradores deve ser utilizada uma caixa de derivação.

	TÍTULO: Projeto de Rede de Distribuição para Áreas com Incidência de Perdas	CODIGO: DIS-NOR-023	
		REV.: 00	Nº PAG.: 8/66
APROVADOR: ARMANDO COUTINHO DO RIO		DATA DE APROVAÇÃO: 29/11/2019	

6.4 Rede Afastada de Baixa Tensão

6.4.1 A rede afastada deve ser projetada com postes de comprimento mínimo de 12 m, na mesma configuração da rede nivelada, excluindo-se os materiais da rede primária.

6.4.2 Deve ser aplicada em locais onde a incidência de perdas não seja tão agressiva, identificadas pela área de recuperação de energia da distribuição, e onde não haja necessidade de extensão de rede de média tensão.

6.4.3 Quando houver rede secundária e iluminação pública devem ser instaladas na extremidade da cruzeta, seguindo a mesma disposição da rede nivelada compacta.

6.4.4 O Anexo II apresenta detalhes de instalação da rede afastada, com utilização de cruzeta de fibra ou afastador metálico, para a fixação dos concentradores e da rede de baixa tensão.

6.4.5 A estrutura de saída do transformador deve atender aos critérios de rede nivelada compacta com MT.

6.5 Rede BT com Cabo Armado

6.5.1 Deve ser projetada exclusivamente em áreas urbanas com elevado índice de perdas, principalmente por desvios na rede de distribuição, onde não for possível ou viável a instalação de rede de distribuição nivelada compacta nem rede afastada.

6.5.2 Os cabos armados padronizados estão definidos conforme Tabela 1.

Tabela 1 - Cabos Armados Padronizados e Características

NE	SE	Descrição	Massa (kg/km)	I (máxima)	Queda de Tensão (V/A x km)
2222024	35732	CABO ARMADO 3X25+1X25 MM2	1250	106	2,75
2222025	35733	CABO ARMADO 3X50+1X35 MM2	1720	157	1,41
2222022	35731	CABO ARMADO 3X95+1X50 MM2	2575	230	0,73


Nota: A massa e a capacidade de corrente dos condutores padronizados constam da Tabela 2. A capacidade de corrente refere-se ao cabo instalado ao ar livre em temperatura ambiente de 30° C, do condutor de 90° C e fator de carga de 100%.

6.5.3 A saída do transformador deve ser feita com o mesmo cabo armado aplicado na rede.

6.5.4 Por motivo de problemas de queda de tensão os transformadores devem ser locados próximos aos centros de carga de onde devem ser derivadas as estruturas com cabo armado.

6.5.5 Todas as estruturas devem possuir caixa para derivação do cabo armado e alimentação dos concentradores.

6.5.6 O aterramento temporário deve ser realizado nos barramentos da caixa de derivação.

	TÍTULO: Projeto de Rede de Distribuição para Áreas com Incidência de Perdas	CODIGO: DIS-NOR-023	
		REV.: 00	Nº PAG.: 9/66
APROVADOR: ARMANDO COUTINHO DO RIO		DATA DE APROVAÇÃO: 29/11/2019	

6.5.7 O vão máximo entre os postes não deve ser superior a 30 m.

6.5.8 O esforço mínimo para os postes deve ser de 400 daN.

6.5.9 As conexões na caixa de derivação e nos bornes secundários dos transformadores de distribuição devem ser realizadas através de terminal de compressão bimetálico ou com conectores do tipo compressão adequados.

6.5.10 Os condutores internos devem ser identificados por números (1, 2 e 3) e através de aproximadamente duas voltas de fita adesiva apropriada nas cores:

- a) Fase A = preto;
- b) Fase B = branca;
- c) Fase C = vermelho;
- d) Neutro = azul claro.

6.5.11 O dimensionamento dos circuitos elétricos da rede com cabo armado deve ser realizado de acordo com atendimento aos limites estabelecidos no item 6.6.12 e dos coeficientes de queda de tensão e ampacidade conforme Tabela 1.

6.5.12 O projeto deve ser apresentado acompanhado do cálculo da queda de tensão a partir da origem do circuito até a carga, utilizando os valores unitários, específicos para os condutores padronizados, constantes na Tabela 1.

6.5.13 A tensão de atendimento deve situar-se entre 93% e 105% da tensão contratada pela unidade consumidora.


6.5.14 A queda de tensão máxima permitida deve ser tal que, em nenhuma hipótese, no horizonte do projeto, definidos conforme DIS-NOR-012, a tensão de fornecimento fique fora dos limites estabelecidos pela legislação vigente.

6.5.15 A rede de IP deve ser instalada no poste, no espaço definido por norma para este tipo de rede, conforme NOR.DISTRIBU-ENGE-0025 - Projeto de Rede de Distribuição de Iluminação Pública.

6.6 Sistema de Medição Centralizada

6.6.1 O atendimento as unidades consumidoras deve ser feito através de medição externa, Sistema de Medição Centralizada, instalada em caixa concentradora no poste da rede de distribuição, com telemedição.

6.6.2 Todo concentrador secundário deve ter aterramento no próprio poste. Os materiais para o aterramento estão descritos conforme DIS-NOR-012.

	TITULO: Projeto de Rede de Distribuição para Áreas com Incidência de Perdas	CODIGO: DIS-NOR-023	
		REV.: 00	Nº PAG.: 10/66
APROVADOR: ARMANDO COUTINHO DO RIO		DATA DE APROVAÇÃO: 29/11/2019	

6.6.3 Os concentradores devem ser dotados de sistema de comunicação que possibilite leitura, corte e religação à distância e ao nível do solo.

6.6.4 Em cada poste não deve existir mais de quatro concentradores.

6.6.5 Os concentradores devem ser numerados de acordo com os critérios definidos pela Distribuidora.

6.5.1 A alimentação da caixa deve ser feita de acordo com o estabelecido abaixo:

a) Nas redes com o cabo armado deve ser utilizado o CABO ARMADO 3X25+1X25 MM2 (2222024 - NE / 35732 - SE);

b) Nas demais redes deve ser utilizado o CABO POT COBRE C2 PVCA 1KV 1X16 MM2 (2223402 - NE / 35754 - SE).


6.6.6 Não deve ser projetado concentrador em poste de transformador, exceto para o caso de concentrador sem rede secundária, rede BT zero.

6.6.7 Em cada unidade consumidora deve ser instalado terminal de consulta do consumo individual - TCCI, para verificação da leitura do consumo pelo cliente.

6.6.8 Os circuitos medidos das unidades consumidoras monofásicas derivados dos concentradores devem ser construídos com cabos concêntricos de cobre de 6 mm² ou 10 mm² ou de alumínio de 10 mm² ou 16 mm² de acordo com a carga instalada. Os ramais bifásicos e trifásicos devem ser construídos com cabos multiplexados, ou concêntricos, de alumínio de acordo com a potência instalada ou a demanda, respectivamente.

6.6.9 Em regiões de altos índices de perdas comerciais, onde não seja possível a implantação de rede secundária, o ramal de ligação, que conduza energia medida, pode ser estendido até a unidade consumidora independentemente do limite de 40 m, ficando o comprimento do ramal de ligação condicionado aos limites de queda de tensão e das cargas mecânicas nas estruturas e postes, obedecendo as condições mínimas de queda de tensão estabelecida na legislação pertinente e as condições seguintes:

6.6.10 A perda no ramal de ligação deve ser abatida da fatura do consumidor, conforme estabelecido na RESOLUÇÃO NORMATIVA ANEEL nº 771 de 6/2017.

	TÍTULO:	CODIGO:	
	Projeto de Rede de Distribuição para Áreas com Incidência de Perdas	DIS-NOR-023	
APROVADOR:		REV.:	Nº PAG.:
ARMANDO COUTINHO DO RIO		00	11/66
		DATA DE APROVAÇÃO:	
		29/11/2019	

6.6.11 Para atender unidade consumidora com ramal de ligação acima de 40 m, exclusivamente em redes de áreas com incidência de perdas, devem ser adotados os limites da Tabela 2.

Tabela 2 - Comprimento Máximo do Ramal de Ligação

Tensão Secundário (V)	Carga Instalada (kW)	Seção (mm ²)	Cabo	Comprimento Máximo do Ramal (m)
127/220	5	6	Concêntrico de cobre	100
	10	10		
220/380	8	6		
	15	10		
127/220	5	10	Concêntrico de alumínio	
	10	16		
220/380	8	10		
	15	16		

Nota: Em todos os casos, o vão máximo não pode ultrapassar 40 m. Portanto, quando necessário, deve ser projetado postes intermediários, para sustentação do ramal de ligação até a unidade de consumidora.

6.6.12 A queda de tensão no circuito medido de cada unidade consumidora, entre o ponto de derivação no concentrador e o ponto de entrega não pode superar os valores estabelecidos no item 7.13 da DIS-NOR-012.

6.7 Cálculo Mecânico

6.7.1 O cálculo mecânico consiste na determinação dos esforços resultantes que são aplicados nos postes e na identificação dos meios necessários para absorver estes esforços.

6.7.2 O esforço resultante é obtido através da composição dos esforços dos condutores que atuam no poste em todas as direções, transferidos a 0,20 metros do topo do poste e pode ser calculado tanto pelo método geométrico como pelo método analítico.

6.7.3 No método geométrico, sendo obtidas as trações dos condutores, estas são representadas por dois vetores em escala, de modo que suas origens coincidam, construindo um paralelogramo conforme indicado a seguir:

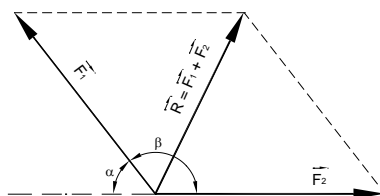


Figura 1 - Método Geométrico


$$\vec{R} = \vec{F}_1 + \vec{F}_2$$

Sendo:

\vec{R} - Tração resultante

\vec{F}_1 , \vec{F}_2 - Trações de projeto dos condutores

α - ângulo de deflexão da rede

	TÍTULO: Projeto de Rede de Distribuição para Áreas com Incidência de Perdas	CODIGO: DIS-NOR-023	
		REV.: 00	Nº PAG.: 12/66
APROVADOR: ARMANDO COUTINHO DO RIO		DATA DE APROVAÇÃO: 29/11/2019	

6.7.4 No método analítico, de posse das trações no poste e do ângulo formado pelos condutores dos circuitos, tem-se:

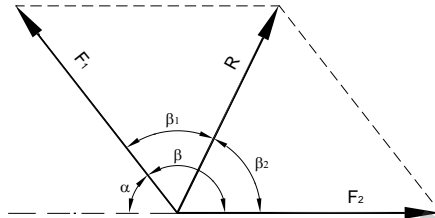


Figura 2 - Método Analítico

6.7.5 A resultante R pode ser calculada pela seguinte expressão:

$$R = \sqrt{F_1^2 + F_2^2 + 2F_1 \cdot F_2 \cdot \cos\beta}$$

Sendo:

R - Tração resultante

F1, F2 - trações de projeto dos condutores

$\beta = 180^\circ - \alpha$

α - ângulo de deflexão da rede

$$\beta_1 = \arcsen\left(\frac{F_2 \cdot \sen\beta}{R}\right) \quad \beta_2 = \arcsen\left(\frac{F_1 \cdot \sen\beta}{R}\right)$$

Se as trações F1 e F2 forem de valores iguais, a resultante pode ser calculada pela seguinte expressão simplificada:

$$R = 2 \cdot F \cdot \sen\frac{\alpha}{2}$$

6.7.6 O vão regulador deve ser calculado pela seguinte fórmula:


$$V_r = \sqrt[3]{\frac{V_1^3 + V_2^3 + V_3^3 + \dots + V_n^3}{V_1 + V_2 + V_3 + \dots + V_n}}$$

Onde:

-V1, V2, V3, ...e Vn, são vãos entre as amarrações.

-Vr é o vão regulador


6.7.7 As estruturas devem ser dimensionadas com base na tração de projeto da tabela de flechas e trações do cabo considerado dispostas conforme Anexo III.

	TITULO:	CODIGO:	
	Projeto de Rede de Distribuição para Áreas com Incidência de Perdas	DIS-NOR-023	
APROVADOR:		REV.:	Nº PAG.:
ARMANDO COUTINHO DO RIO		00	13/66
		DATA DE APROVAÇÃO:	
		29/11/2019	

7. REFERÊNCIAS

- ABNT NBR 15688 - Redes de Distribuição Aérea de Energia Elétrica com Condutores Nus.
- ABNT NBR 15992 - Redes de Distribuição Aérea de Energia Elétrica com Cabos Cobertos Fixados em Espaçadores para Tensões até 36,2 kV.
- ESP.DISTRIBU-ENGE-0094 - Conectores de Compressão.
- DIS-NOR-012 - Critérios para Elaboração de Projetos de Rede de Distribuição Aérea.
- DIS-NOR-013 - Projeto de Rede de Distribuição Aérea Compacta
- DIS-NOR-018 - Estruturas para Redes de Distribuição Aéreas com Condutores Nus até 36,2 kV
- NOR.DISTRIBU-ENGE-0025 - Projeto de Rede de Iluminação Pública.

Cópia não controlada - 03/12/2019

	TÍTULO: Projeto de Rede de Distribuição para Áreas com Incidência de Perdas	CODIGO: DIS-NOR-023	
		REV.: 00	Nº PAG.: 14/66
APROVADOR: ARMANDO COUTINHO DO RIO		DATA DE APROVAÇÃO: 29/11/2019	

8. ANEXO

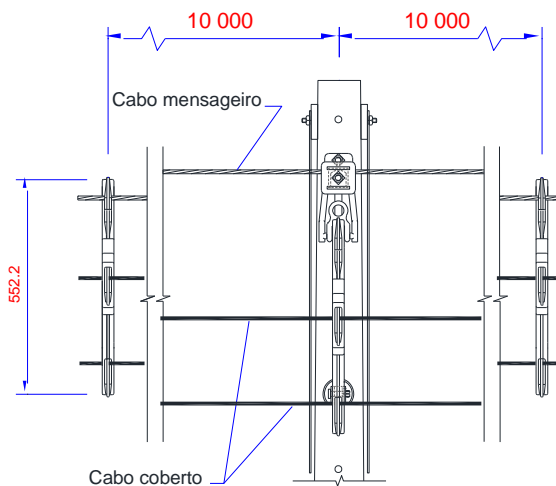
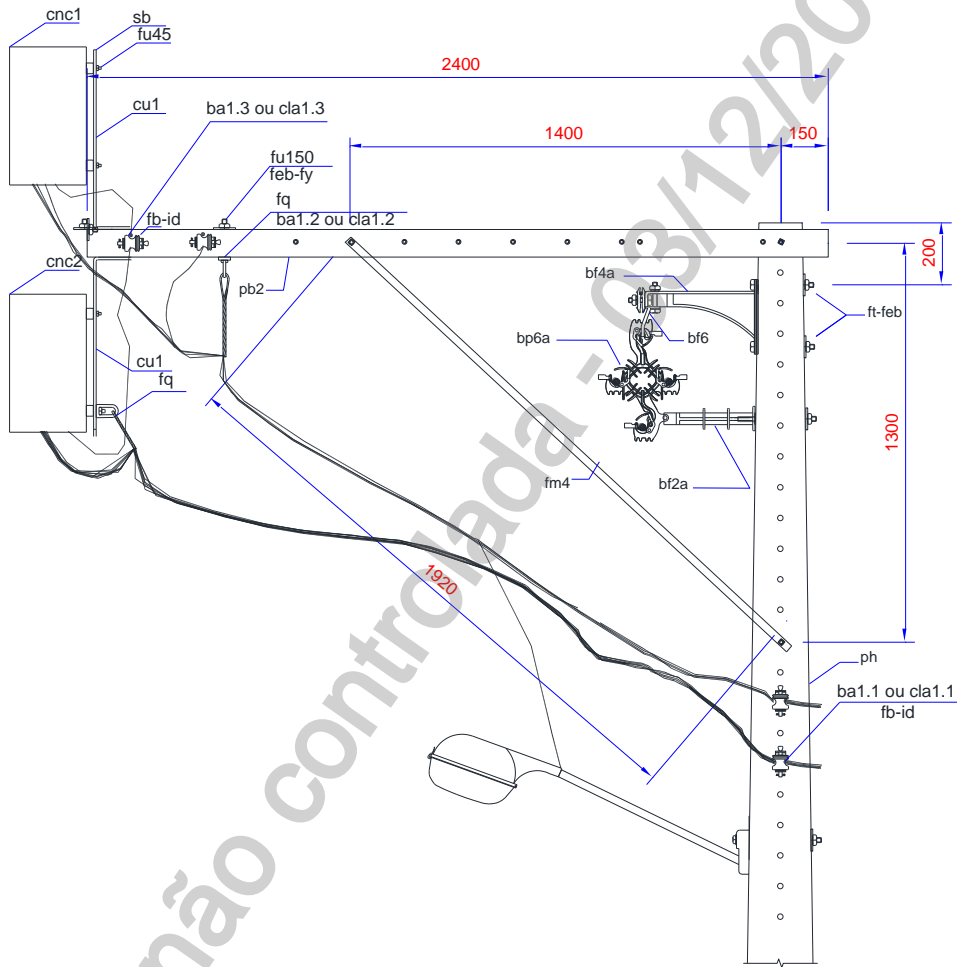
Anexo I – Estruturas Padronizadas

Estrutura	Utilização Básica	Anexos
Estrutura 1 - BLCE1A – POSTE DT (1/2)	Rede blindada – Rede primária compacta CE1A com rede secundária passante ou ancoragem – Poste DT	Sem cabo armado
Estrutura 2 - BLCE1A – POSTE R (1/2)	Rede blindada – Rede primária compacta CE1A com rede secundária passante ou ancoragem – Poste R	
Estrutura 3 - BLCE2 – POSTE DT (1/2)	Rede blindada – Rede primária compacta CE2 com rede secundária passante ou ancoragem – Poste DT	
Estrutura 4 - BLCE2 – POSTE R (1/2)	Rede blindada – Rede primária compacta CE2 com rede secundária passante ou ancoragem – Poste R	
Estrutura 5 - BLCE3 - POSTE DT (1/2)	Rede blindada – Rede primária compacta CE3 com rede secundária passante ou ancoragem – Poste DT	
Estrutura 6 - BLCE3 – POSTE R (1/2)	Rede blindada – Rede primária compacta CE3 com rede secundária passante ou ancoragem – Poste R	
Estrutura 7 - BLCE4 - DT (1/2)	Rede blindada – Rede primária compacta CE4 com rede secundária passante ou ancoragem – Poste DT	
Estrutura 8 - BLCE4 - R (1/2)	Rede blindada – Rede primária compacta CE4 com rede secundária passante ou ancoragem – Poste R	
Estrutura 9 - BLCE2TR-DT	Rede blindada – Utilizada para instalação de transformador trifásico de distribuição sob rede compacta - Poste DT	
Estrutura 10 - BLCE2TR-R	Rede blindada – Utilizada para instalação de transformador trifásico de distribuição sob rede compacta - Poste R	
Estrutura 11 - BLCE3TR-DT	Rede blindada – Utilizada para instalação de transformador trifásico de distribuição sob rede compacta em fim de linha - Poste DT	
Estrutura 12 - BLCE3TR-R	Rede blindada – Utilizada para instalação de transformador trifásico de distribuição sob rede compacta em fim de linha - Poste R	
Estrutura 13 – CE2-TR-NIVELADO DT	Rede nivelada compacta – Utilizada para instalação de transformador trifásico de distribuição sob rede compacta - Poste DT	
Estrutura 14 – CE2-TR-NIVELADO R	Rede nivelada compacta – Utilizada para instalação de transformador trifásico de distribuição sob rede compacta - Poste R	
Estrutura 15 – CE3-TR-NIVELADO DT	Rede nivelada compacta – Utilizada para instalação de transformador trifásico de distribuição sob rede compacta em fim de linha - Poste DT	
Estrutura 16 – CE3-TR-NIVELADO R	Rede nivelada compacta – Utilizada para instalação de transformador trifásico de distribuição sob rede compacta em fim de linha - Poste R	
Estrutura 17 - CA-2	Estrutura de amarração em alinhamento e caixa de derivação	Com cabo armado
Estrutura 18 - CA-1	Estrutura de amarração em final de linha e caixa de derivação	
Estrutura 19 - CA-2R	Estrutura de amarração 90º e caixa de derivação	
Estrutura 20 - CA-CTP	Estrutura de instalação de concentrador	
Estrutura 21 - CA-CE2-TT	Estrutura de transformador em alinhamento com caixa de derivação	
Estrutura 22 - CA-CE3-TT	Estrutura de transformador em final de linha com caixa de derivação	

Anexo II – Desenhos

Estrutura 1 - BLCE1A – POSTE DT (1/2)

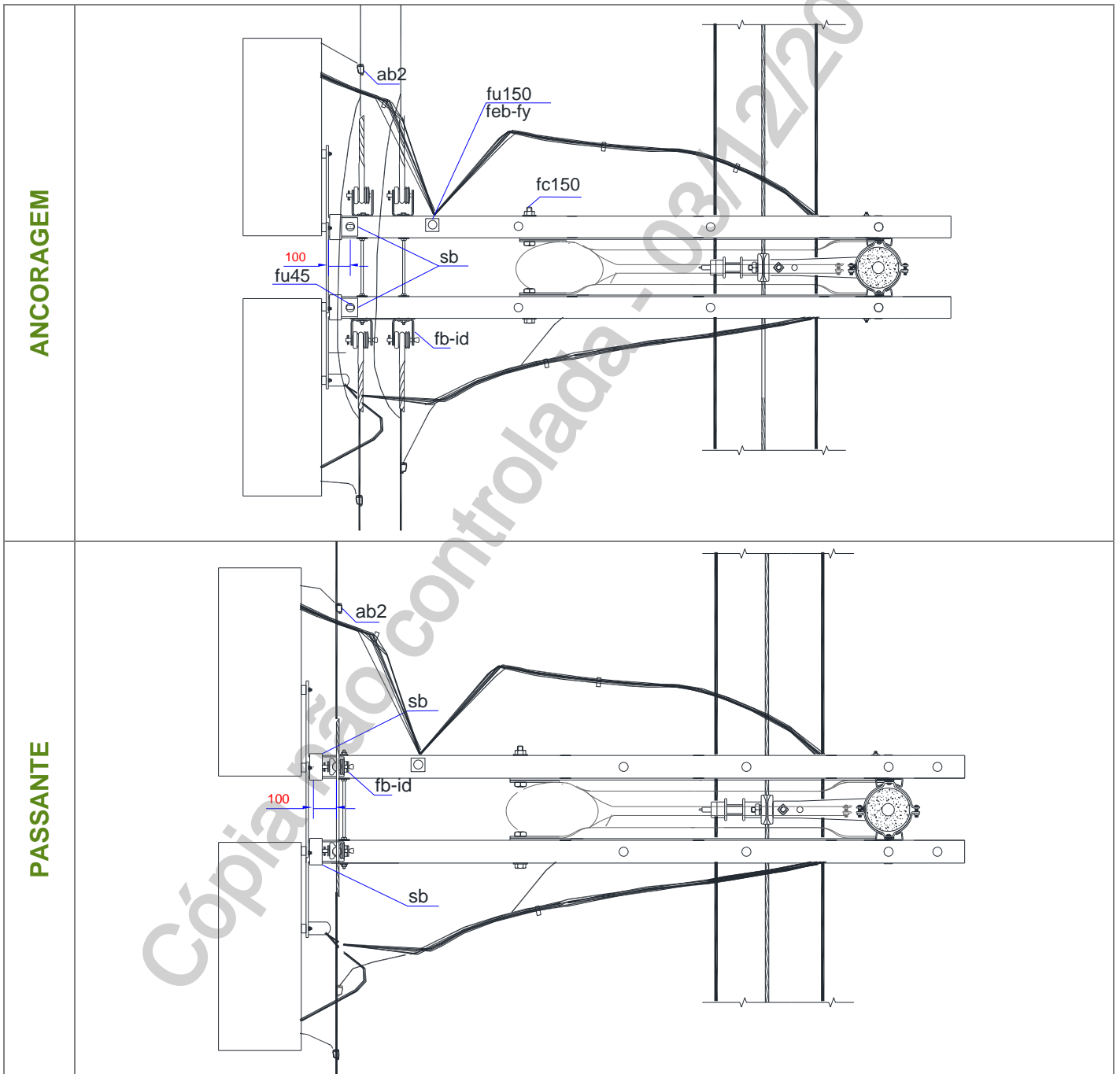
(Rede blindada – Rede primária compacta CE1A com rede secundária passante ou ancoragem – Poste DT)



Anexo II – Desenhos

Estrutura 1 - BLCE1A – POSTE DT (2/2)

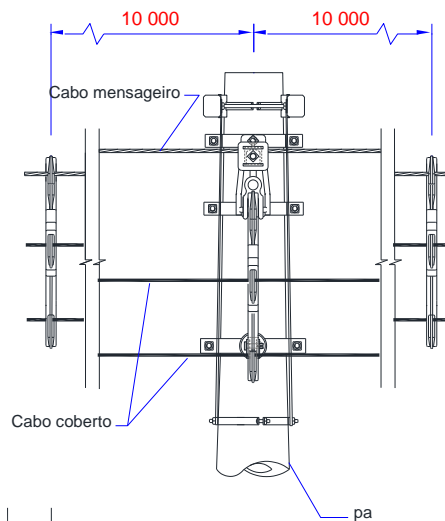
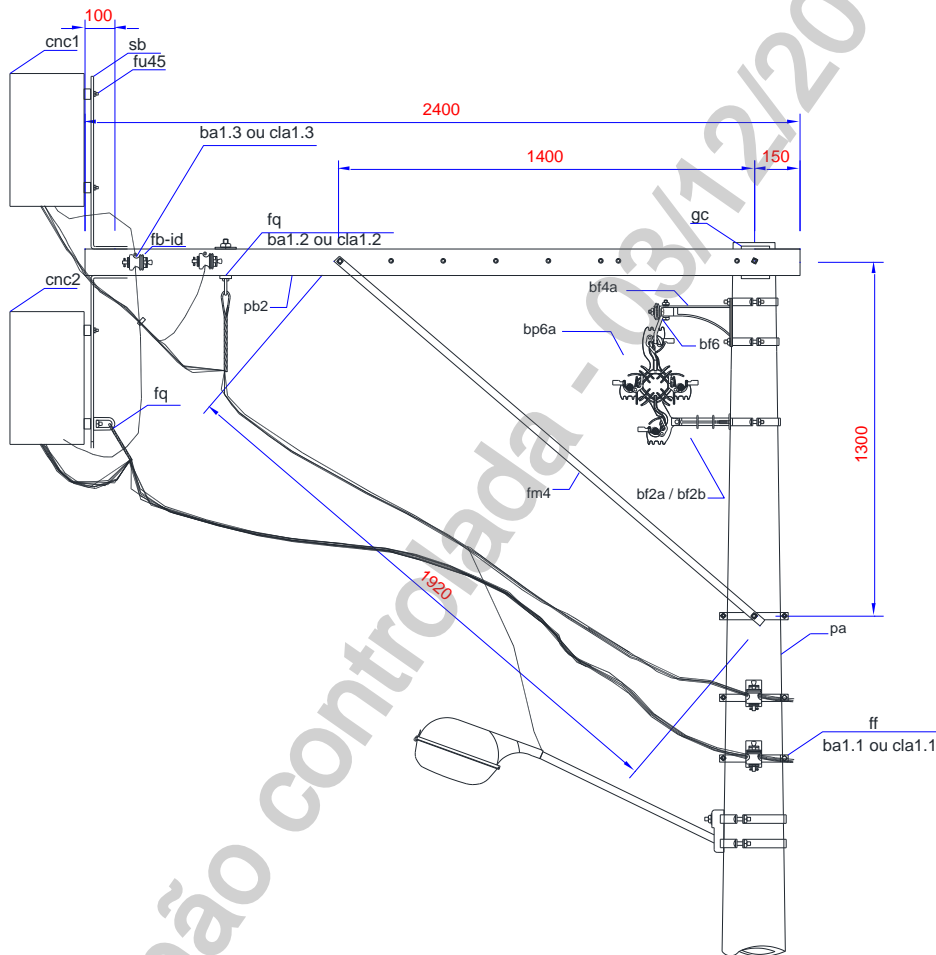
(Rede blindada – Rede primária compacta CE1A com rede secundária passante ou ancoragem – Poste DT)



Anexo II – Desenhos

Estrutura 2 - BLCE1A – POSTE R (1/2)

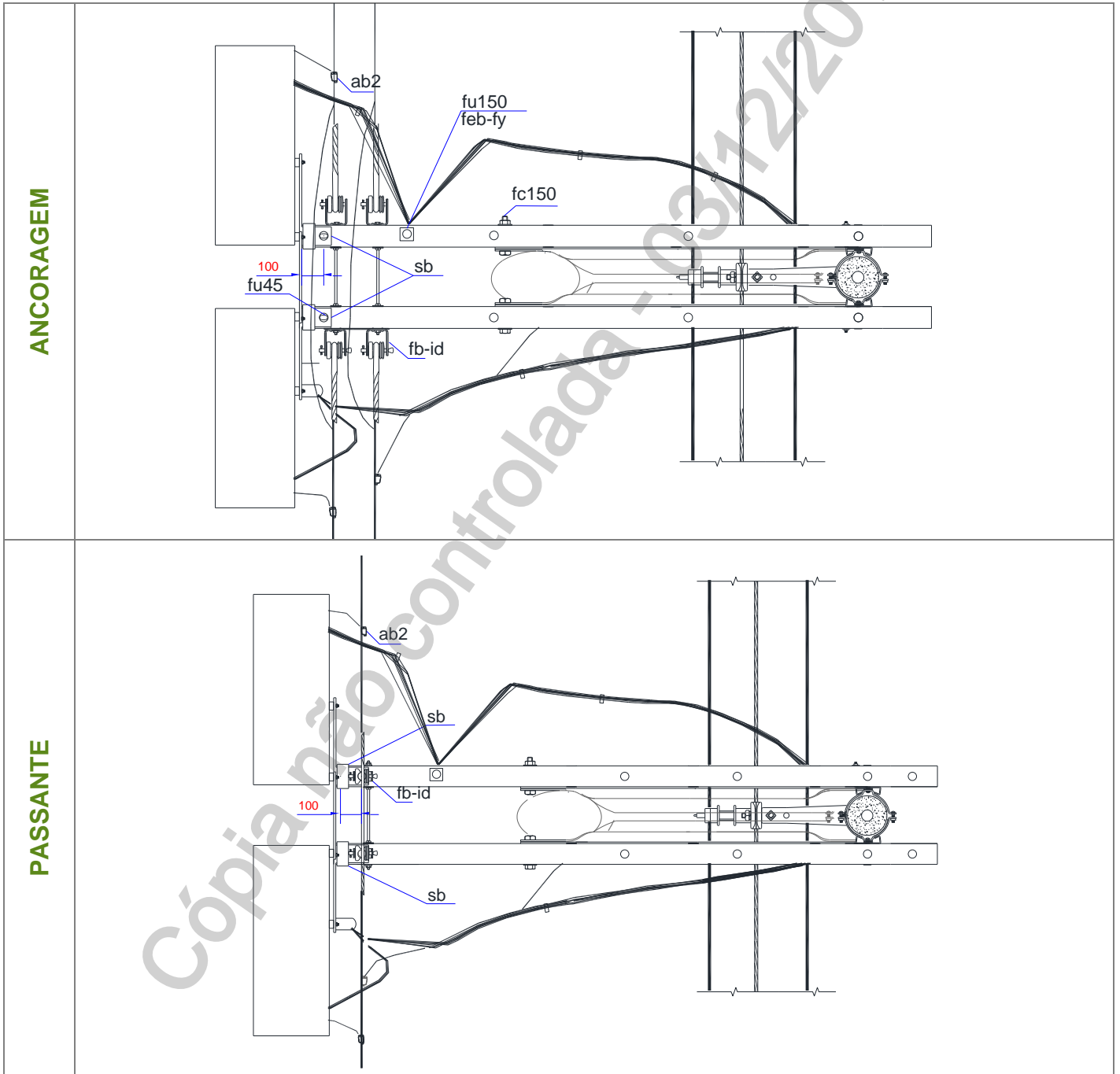
(Rede blindada – Rede primária compacta CE1A com rede secundária passante ou ancoragem – Poste R)




Anexo II – Desenhos

Estrutura 2 - BLCE1A – POSTE R (2/2)

(Rede blindada – Rede primária compacta CE1A com rede secundária passante ou ancoragem – Poste R)



	TITULO: Projeto de Rede de Distribuição para Áreas com Incidência de Perdas		CODIGO: DIS-NOR-023	
			REV.: 00	Nº PAG.: 19/66
APROVADOR: ARMANDO COUTINHO DO RIO			DATA DE APROVAÇÃO: 29/11/2019	

Relação de Material 1 - BLCE1A – POSTE DT OU R
(Rede blindada – Rede primária compacta CE1A com rede secundária passante ou ancoragem)

Ref.	Código		Descrição	Und	Qde.		Variável	Aplicação
	NE	SE			DT	R		
ba1.3 cla1.3	Quadro 2	Quadro 2	ALCA PREFORMADA LACO PREFORMADO	CDA	2 (Ancoragem) 2 (Passante)	2 (Ancoragem) 2 (Passante)	Conductor	Rede BT
ba1.2 cla1.2	Quadro 2	Quadro 2	ALCA PREFORMADA LACO PREFORMADO	CDA	2 (Ancoragem) 2 (Passante)	2 (Ancoragem) 2 (Passante)	Conductor	Iluminação Pública
ba1.1 cla1.1	Quadro 2	Quadro 2	ALCA PREFORMADA LACO PREFORMADO	CDA	Nota 5	Nota 5		Quantidade e bitota dos ramais.
fb	3417025	51697	ARMAÇAO SECUN 1 ESTR 150X 110MM	CDA	6	6		
feb	3493315	50926	ARRUELA LIS QUAD SAE1020 M18	CDA	16 (Ancoragem) 14 (Passante)	-	-	
bf2a	3412000	53007	BRACO REDE PROT ANTIBAL 305MM	CDA	1	1	-	
bf4a	3412030	53102	BRACO REDE PROT TIPO L 354MM	CDA	1	1	-	
cu1	3411758	92624	CHAPA DE UNIÃO P/ SUPORTE BANDEIRA VERT	CDA	Nota 5	Nota 5		- Uma chapa para cada dois concentradores.
ff	Quadro 3	Quadro 3	CINTA DE ACO CARBONO	CDA	-	6		
cnc1	Nota 5	Nota 5	CONCENTRADOR PRIMARIO SMC	CDA	Nota 5	Nota 5		
cnc2	Nota 5	Nota 5	CONCENTRADOR SECUNDARIO SMC	CDA	Nota 5	Nota 5		
pb2	3340007	59891	CRUZETA DE FIBRA PRFV 90X90 2400 MM	CDA	2	2		
bp6a	3426163	58521	ESPAC RD PROT 15kV AUT-TRA POL 35-240MM2	CDA	1	1		
bf6	3412015	53113	ESTRIBO BRACO L	CDA	1	1		
id	2300000	50852	ISOLADOR ROLDANA PORC 76,0MM 1350DAN	CDA	6	6		
fm4	3410030	51627	MAO FRANCESA BECO ACO 1970 MM	CDA	2	2		
fq	3486040	30469	OLHAL PARAFUSO 5000DAN	CDA	2	2	-	
fu45	3480270	50908	PARAFUSO ABAU SAE1010 M16X 45MM	CDA	-	7		- Fixação dos materiais às cintas.
fu45	3480270	50908	PARAFUSO ABAU SAE1010 M16X 45MM	CDA	Nota 1	Nota 1		- Fixação do concentrador ao suporte bandeira (4 parafusos por concentrador)
fu150	3480280	50911	PARAFUSO ABAU SAE1010 M16X150MM	CDA	-	3		- Um parafuso para o olhal que sustenta o ramal de ligação. - Dois parafusos para fixar a sela à cruzeta.
fc150	3480300 -	- 50878	PARAFUSO CAB QUAD ACO 16X150 PARAFUSO QUAD SAE1010/20 M16X 150,0MM	CDA	2	2		- Fixação da mão francesa à cruzeta.
ft	Quadro 4	Quadro 4	PARAFUSO CAB QUADRADA M16	CDA	8	-	Poste	
pa	Quadro 5	Quadro 5	POSTE CIRCULAR	CDA	1	-		
ph	Quadro 5	Quadro 5	POSTE DT	CDA	-	1		
fy	3490080	50934	PORCA QUAD SAE1020 MG M16	CDA	4	4		
gc	3419030	59827	SELA CRUZETA 110X116MM	CDA	-	2		
sb	3419231	92635	SUPORTE BANDEIRA LADO DIREITO INF	CDA	Nota 5	Nota 5		
sb	3419232	92636	SUPORTE BANDEIRA LADO ESQUERDO INF	CDA	Nota 5	Nota 5		
sb	3419235	92637	SUPORTE BANDEIRA SUPERIOR DIR	CDA	Nota 5	Nota 5		
sb	3419236	92638	SUPORTE BANDEIRA SUPERIOR ESQ	CDA	Nota 5	Nota 5		

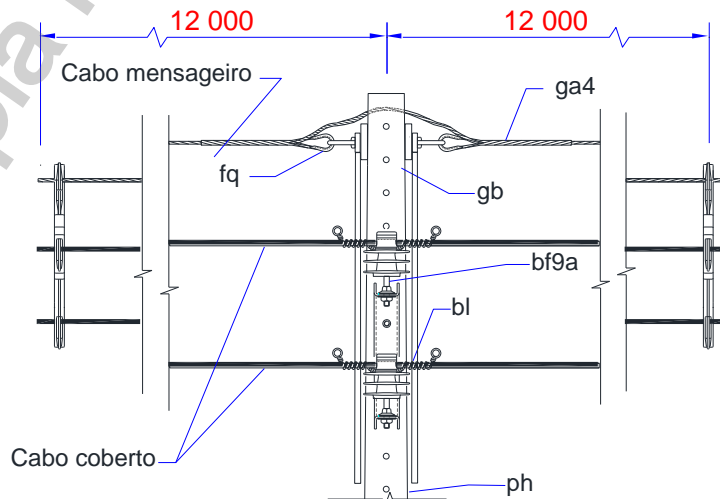
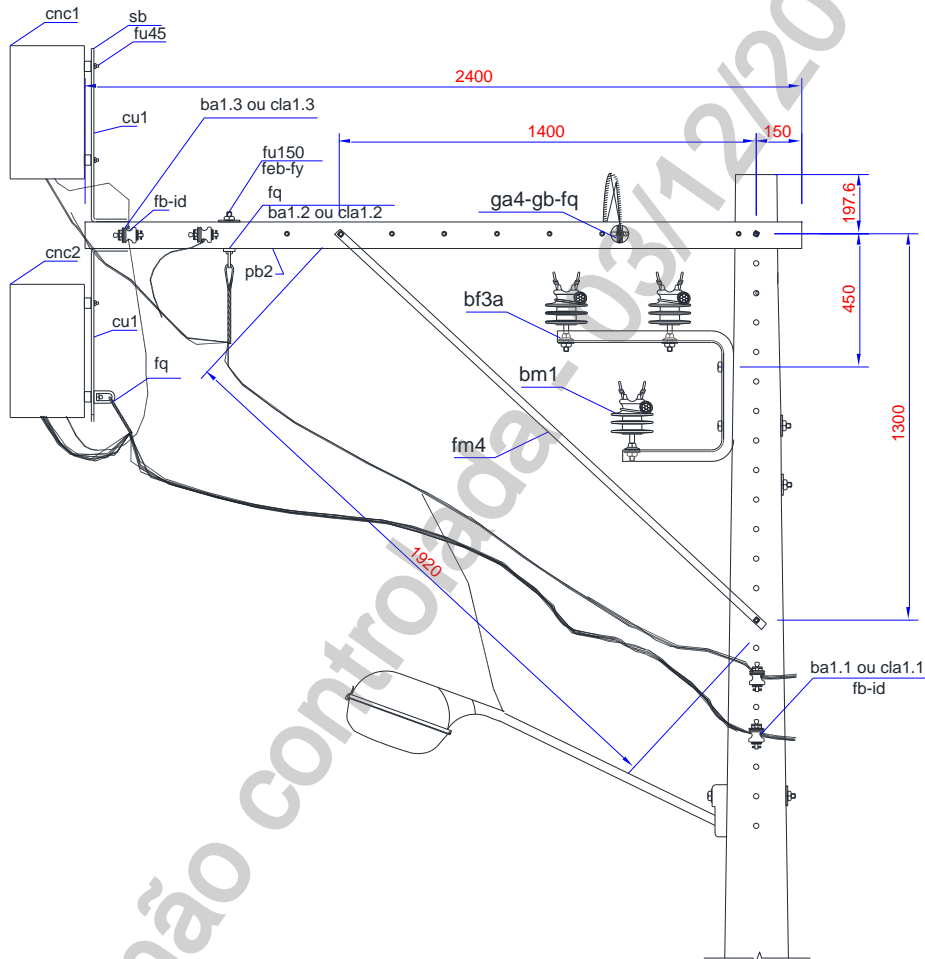
Notas:

- Quantidade variável em função do projeto. Todos os códigos padronizados dos materiais de telemedição devem ser verificados com as Gerências de Medição de cada Distribuidora;
- Deve-se verificar que a relação de material acima contempla a instalação para as estruturas do tipo ancoragem e passante;
- As caixas dos concentradores devem ser lacradas com parafusos de segurança;
- Material de iluminação pública não contabilizada;
- Depende do projeto;
- A quantidade de espaçadores ao longo do vão deve ser definida conforme norma DIS-NOR-013.

Anexo II – Desenhos

Estrutura 3 - BLCE2 – POSTE DT (1/2)

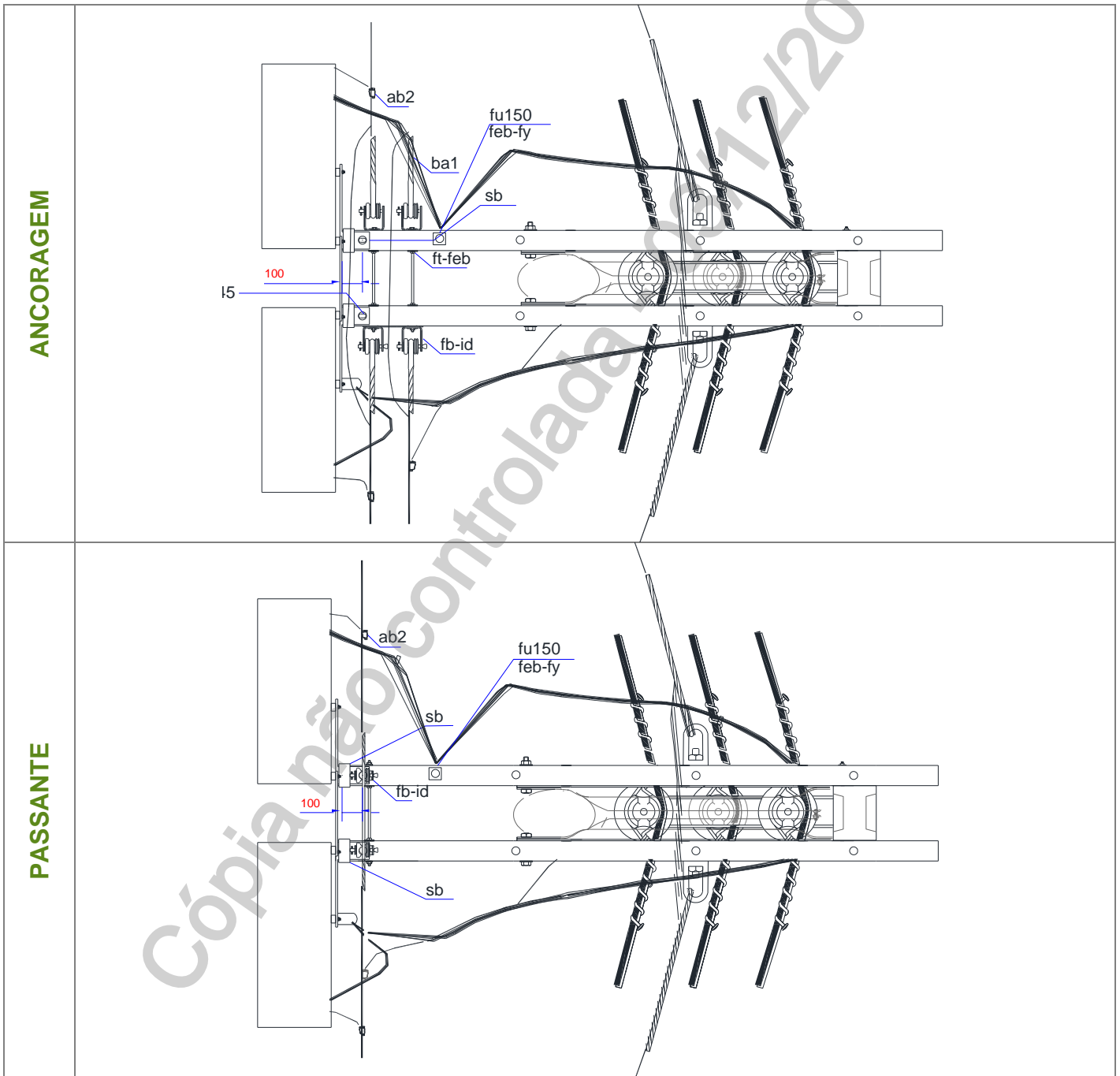
(Rede blindada – Rede primária compacta CE2 com rede secundária passante ou ancoragem – Poste DT)



Anexo II – Desenhos

Estrutura 3 - BLCE2 – POSTE DT (2/2)

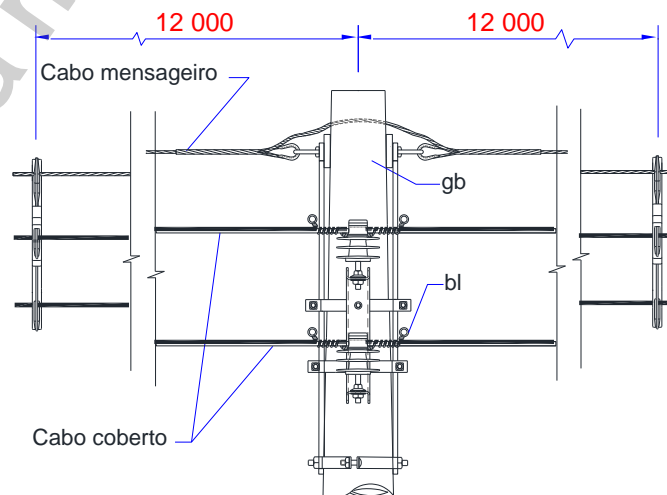
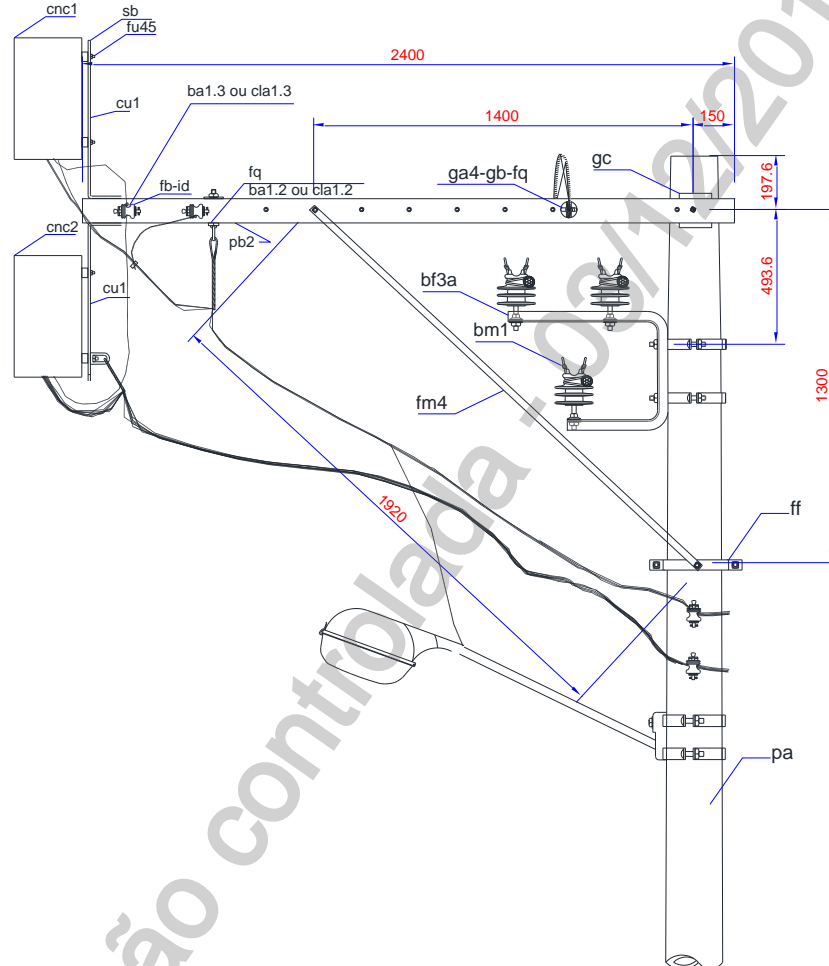
(Rede blindada – Rede primária compacta CE2 com rede secundária passante ou ancoragem – Poste DT)



Anexo II – Desenhos

Estrutura 4 - BLCE2 – POSTE R (1/2)

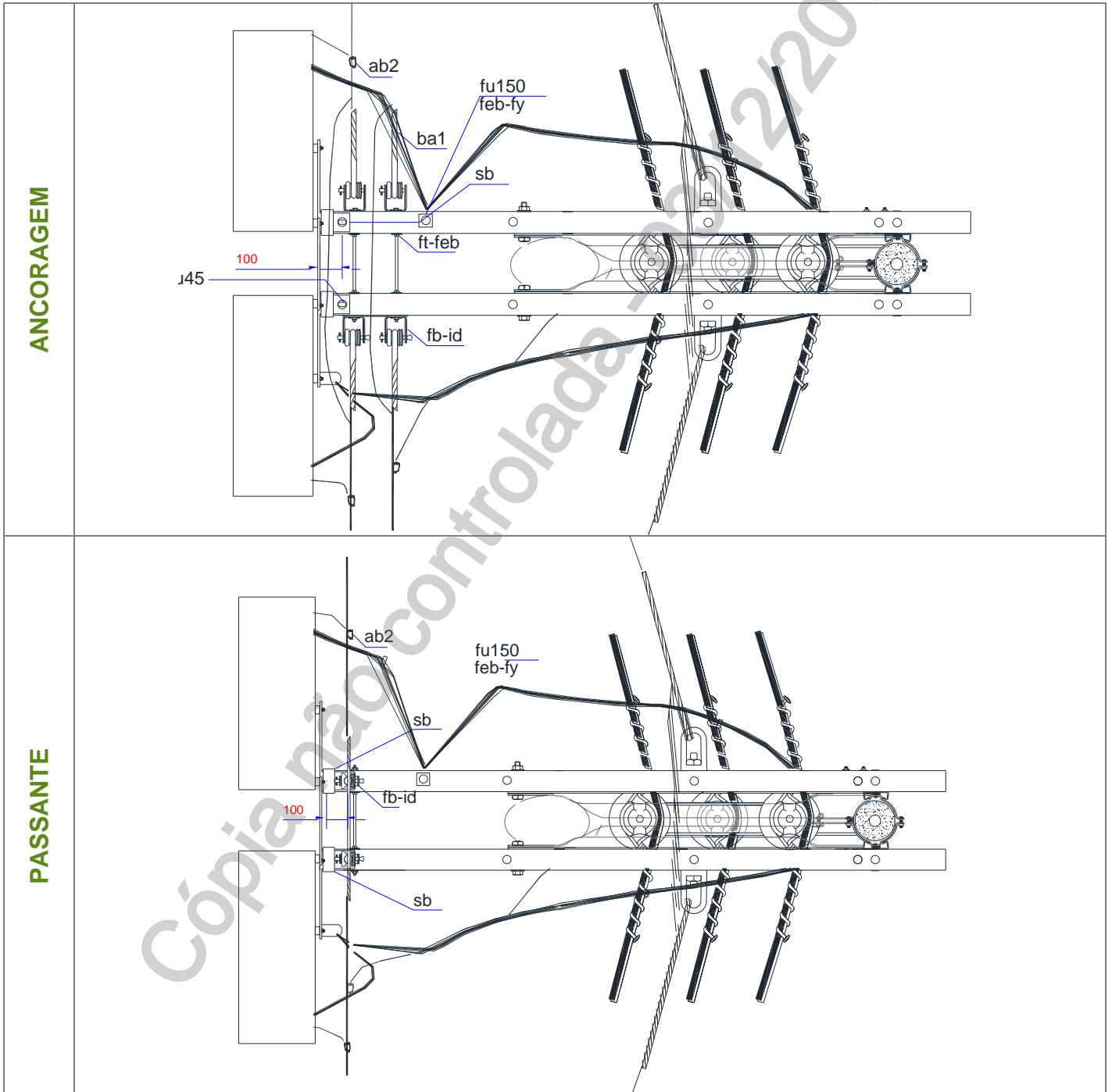
(Rede blindada – Rede primária compacta CE2 com rede secundária passante ou ancoragem – Poste R)




Anexo II – Desenhos

Estrutura 4 - BLCE2 – POSTE R (2/2)

(Rede blindada – Rede primária compacta CE2 com rede secundária passante ou ancoragem – Poste R)



	TÍTULO: Projeto de Rede de Distribuição para Áreas com Incidência de Perdas		CODIGO: DIS-NOR-023	
			REV.: 00	Nº PAG.: 24/66
APROVADOR: ARMANDO COUTINHO DO RIO			DATA DE APROVAÇÃO: 29/11/2019	

Relação de Material 2 - BLCE2 – POSTE DT E R
(Rede blindada – Rede primária compacta CE2 com rede secundária passante ou ancoragem)

Ref.	Código		Descrição	Und	Qde.		Variável	Aplicação
	NE	SE			DT	R		
ba1.3 cla1.3	Quadro 2	Quadro 2	ALCA PREFORMADA LACO PREFORMADO	CDA	2 (Ancoragem) 2 (Passante)	2 (Ancoragem) 2 (Passante)	Conductor	Rede BT
ba1.2 cla1.2	Quadro 2	Quadro 2	ALCA PREFORMADA LACO PREFORMADO	CDA	2 (Ancoragem) 2 (Passante)	2 (Ancoragem) 2 (Passante)	Conductor	Iluminação Pública
ba1.1 cla1.1	Quadro 2	Quadro 2	ALCA PREFORMADA LACO PREFORMADO	CDA	Nota 5	Nota 5		Quantidade e bitota dos ramais.
ga4	3430350	59702	ALCA PREFORMADA ESTAI 7,90 MM EAR	CDA	2	2		
fb	3417025	51697	ARMAÇAO SECUN 1 ESTR 150X 110MM	CDA	6	6		
feb	3493315	50926	ARRUELA LIS QUAD SAE1020 M18	CDA	16 (Ancoragem) 14 (Passante)	-	-	
bf3a	3412020	53108	BRACO C 15 KV	CDA	1	1		
cu1	3411758	92624	CHAPA DE UNIÃO P/ SUPORTE BANDEIRA VERT	CDA	Nota 5	Nota 5		- Uma chapa para cada dois concentradores.
ff	Quadro 3	Quadro 3	CINTA DE ACO CARBONO	CDA	-	6		
cnc1	Nota 5	Nota 5	CONCENTRADOR PRIMARIO SMC	CDA	Nota 5	Nota 5		
cnc2	Nota 5	Nota 5	CONCENTRADOR SECUNDARIO SMC	CDA	Nota 5	Nota 5		
pb2	3340007	59891	CRUZETA DE FIBRA PRFV 90X90 2400 MM	CDA	2	2		
bp6a	3426163	58521	ESPAC RD PROT 15kV AUT-TRA POL 35-240MM2	CDA	1	1		
bl	2210005	59273	FIO DE ALUMÍNIO COBERTO 10 MM²	M	6	6		
bm1	2312000	53009	ISOLADOR PINO POLIMERICO 15 KV	CDA	3	3		
id	2300000	50852	ISOLADOR ROLDANA PORC 76,0MM 1350DAN	CDA	6	6		
fm4	3410030	51627	MAO FRANCESA BECO ACO 1970 MM	CDA	2	2		
fq	3486040	30469	OLHAL PARAFUSO 5000DAN	CDA	3	3	-	
fu45	3480270	50908	PARAFUSO ABAU SAE1010 M16X 45MM	CDA	-	8		- Fixação dos materiais às cintas.
fu45	3480270	50908	PARAFUSO ABAU SAE1010 M16X 45MM	CDA	Nota 1	Nota 1		- Fixação do concentrador ao suporte bandeira (4 parafusos por concentrador)
fu150	3480280	50911	PARAFUSO ABAU SAE1010 M16X150MM	CDA	-	3		- Um parafuso para o olhal que sustenta o ramal de ligação. - Dois parafusos para fixar a sela à cruzeta.
fc125	3480300 -	- 50878	PARAFUSO CAB QUAD ACO 16X150 PARAFUSO QUAD SAE1010/20 M16X 150,0MM	CDA	2	2		- Fixação da mão francesa à cruzeta.
ft	Quadro 4	Quadro 4	PARAFUSO CAB QUADRADA M16	CDA	8	-	Poste	
bf9a	3428085	53118	PINO CURTO ISOLADOR POLIMERICO 15 KV	CDA	3	3		
fy	3490080	50934	PORCA QUAD SAE1020 MG M16	CDA	4	4		
pa	Quadro 5	Quadro 5	POSTE CIRCULAR	CDA	1	-		
ph	Quadro 5	Quadro 5	POSTE DT	CDA	-	1		
gb	3421010	51576	SAPATILHA 9,5 MM	CDA	2	2		
gc	3419030	59827	SELA CRUZETA 110X116MM	CDA	-	2		
sb	3419231	92635	SUPORTE BANDEIRA LADO DIREITO INF	CDA	Nota 5	Nota 5		
sb	3419232	92636	SUPORTE BANDEIRA LADO ESQUERDO INF	CDA	Nota 5	Nota 5		
sb	3419235	92637	SUPORTE BANDEIRA SUPERIOR DIR	CDA	Nota 5	Nota 5		
sb	3419236	92638	SUPORTE BANDEIRA SUPERIOR ESQ	CDA	Nota 5	Nota 5		

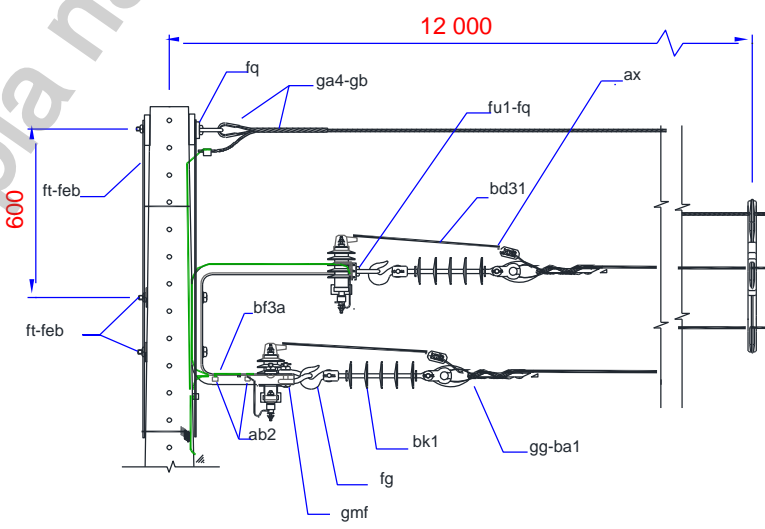
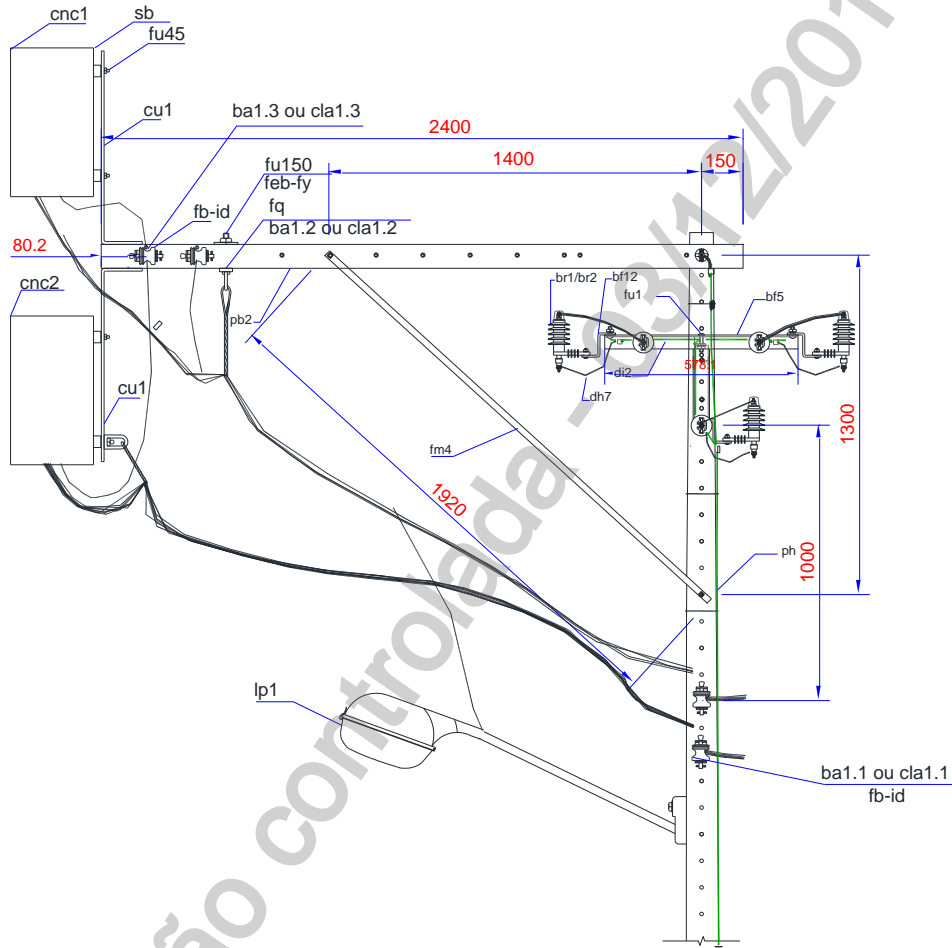
Notas:

- Quantidade variável em função do projeto. Todos os códigos padronizados dos materiais de telemedição devem ser verificados com as Gerências de Medição de cada Distribuidora;
- Deve-se verificar que a relação de material acima contempla a instalação para as estruturas do tipo ancoragem e passante;
- As caixas dos concentradores devem ser lacradas com parafusos de segurança;
- Material de iluminação pública não contabilizada;
- Depende do projeto;
- A quantidade de espaçadores ao longo do vão deve ser definida conforme norma DIS-NOR-013.

Anexo II – Desenhos

Estrutura 5 - BLCE3 - POSTE DT (1/2)

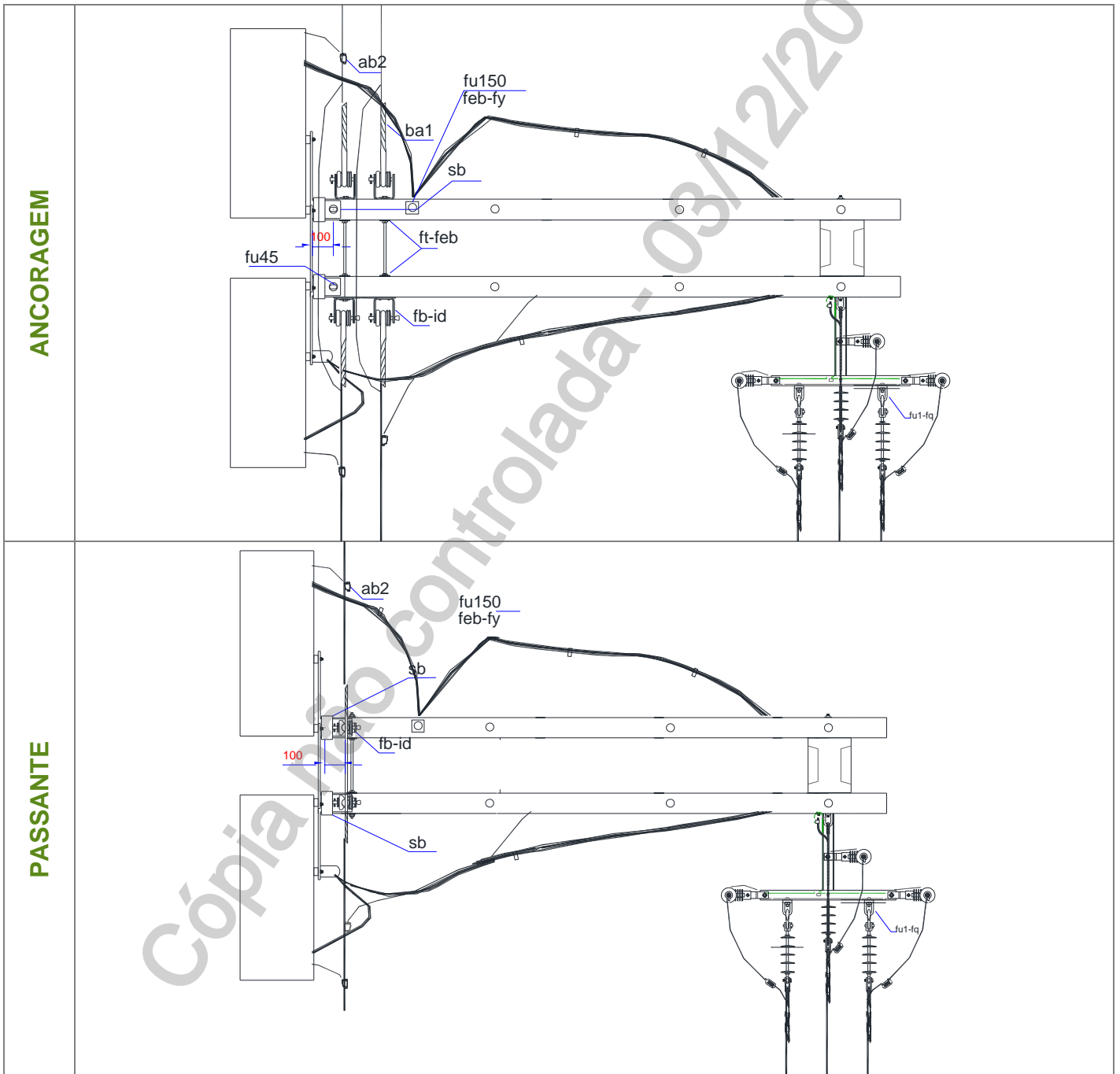
(Rede blindada – Rede primária compacta CE3 com rede secundária passante ou ancoragem – Poste DT)



Anexo II – Desenhos

Estrutura 5 - BLCE3 – POSTE DT (2/2)

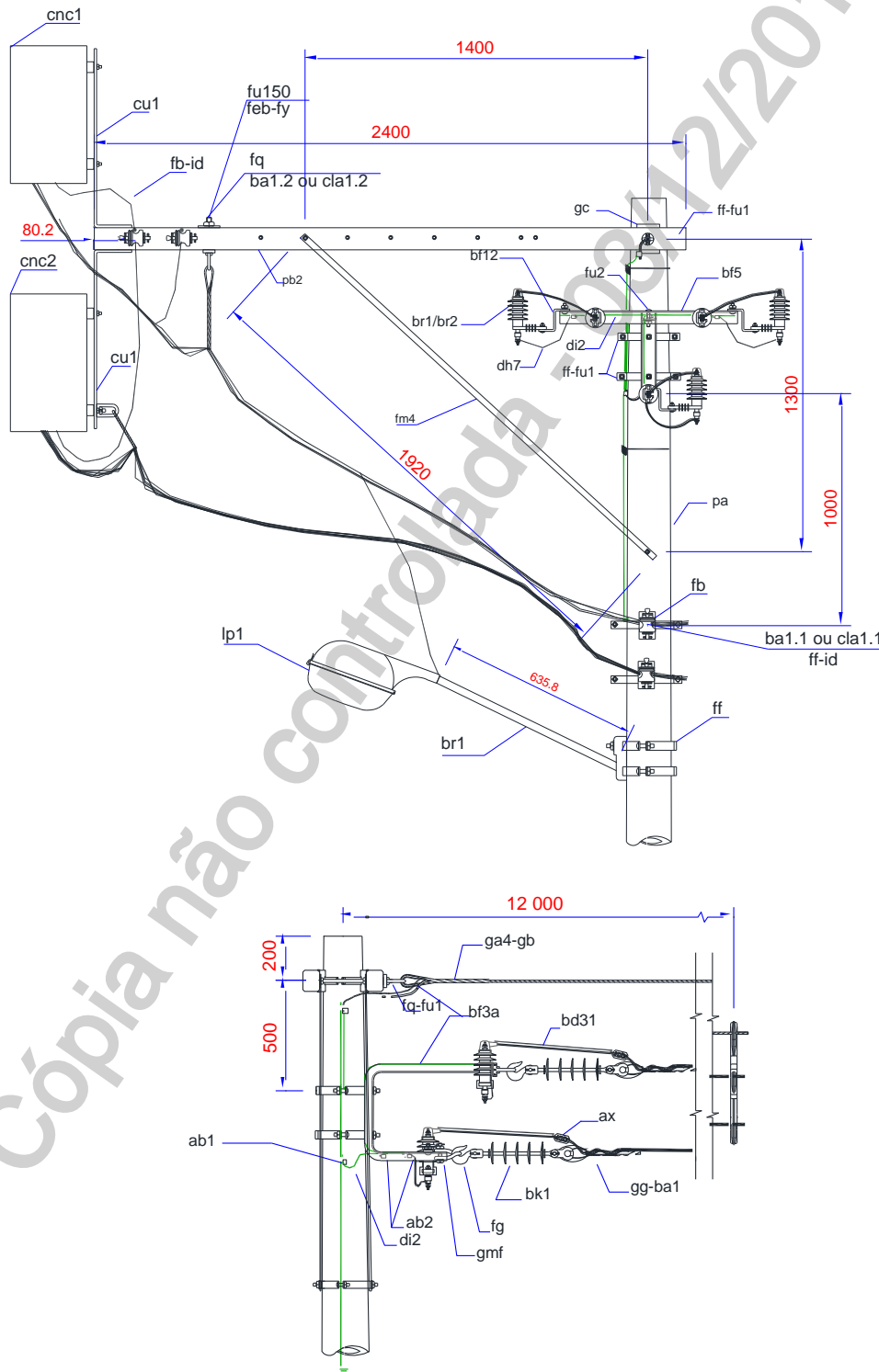
(Rede blindada – Rede primária compacta CE3 com rede secundária passante ou ancoragem – Poste DT)



Anexo II – Desenhos

Estrutura 6 - BLCE3 – POSTE R (1/2)

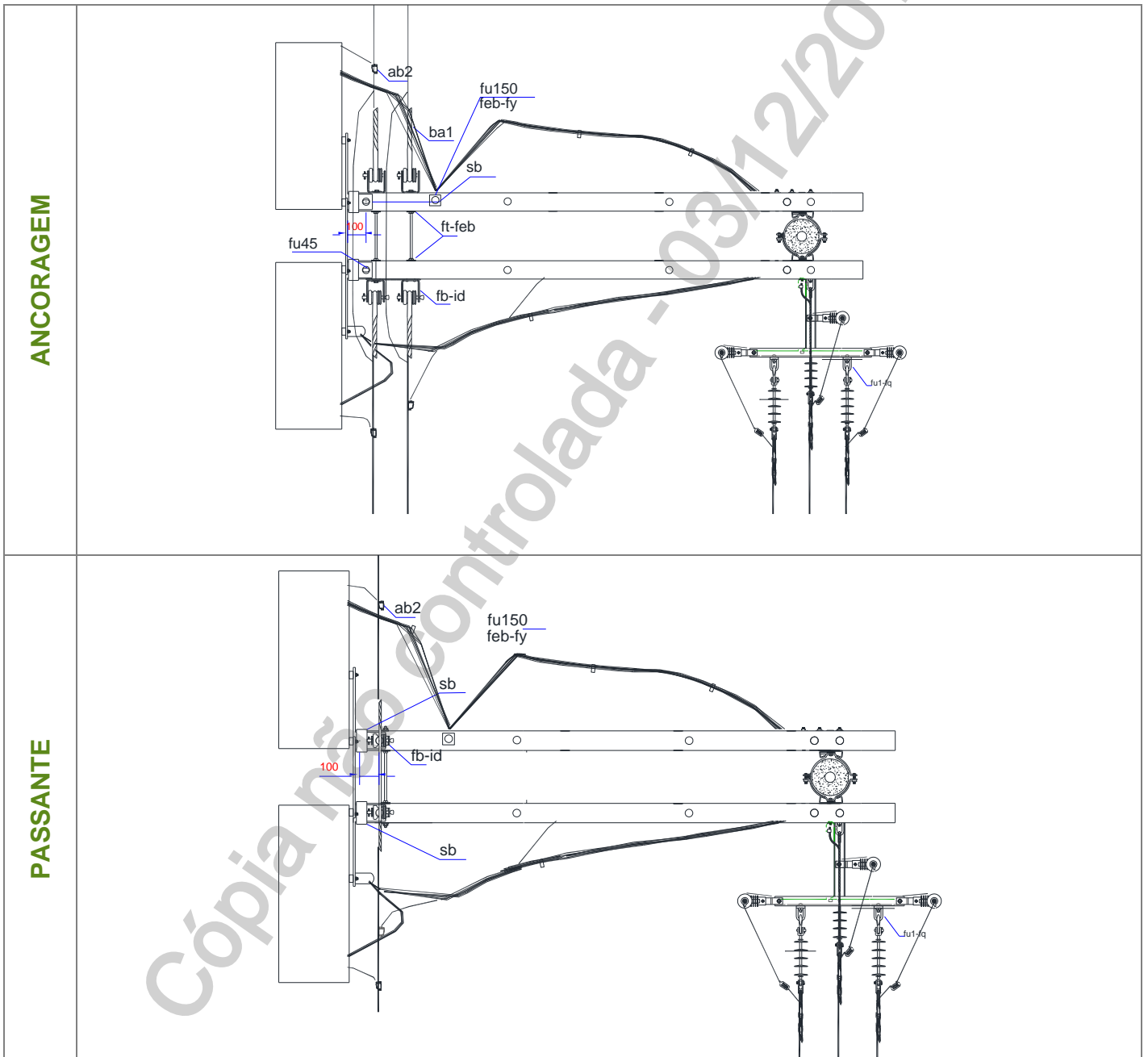
(Rede blindada – Rede primária compacta CE3 com rede secundária passante ou ancoragem – Poste R)



Anexo II – Desenhos

Estrutura 6 - BLCE3 – POSTE R (2/2)

(Rede blindada – Rede primária compacta CE3 com rede secundária passante ou ancoragem – Poste R)





TITULO:
**Projeto de Rede de Distribuição
para Áreas com Incidência de
Perdas**

CODIGO:
DIS-NOR-023

REV.:
00

Nº PAG.:
29/66

APROVADOR:

ARMANDO COUTINHO DO RIO

DATA DE APROVAÇÃO:

29/11/2019

Relação de Material 3 - BLCE3 – POSTE DT OU R

(Rede blindada – Rede primária compacta CE3 com rede secundária passante ou ancoragem)

Ref.	Código		Descrição	Und	Qde.		Variável	Aplicação
	NE	SE			DT	R		
ba1.4	Quadro 2	Quadro 2	ALCA PREF CABO COBERTO 15kV	CDA	3	3	Condutor	
ba1.3 cla1.3	Quadro 2	Quadro 2	ALCA PREFORMADA LACO PREFORMADO	CDA	2 (Ancoragem) 2 (Passante)	2 (Ancoragem) 2 (Passante)	Condutor	Rede BT
ba1.2 cla1.2	Quadro 2	Quadro 2	ALCA PREFORMADA LACO PREFORMADO	CDA	2 (Ancoragem) 2 (Passante)	2 (Ancoragem) 2 (Passante)	Condutor	Iluminação Pública
ba1.1 cla1.1	Quadro 2	Quadro 2	ALCA PREFORMADA LACO PREFORMADO	CDA	Nota 5	Nota 5		Quantidade e bitota dos ramais.
ga4	3430350	59702	ALCA PREFORMADA ESTAI 7,90 MM EAR	CDA	1	1		
fb	3417025	51697	ARMAÇAO SECUN 1 ESTR 150X 110MM	CDA	6	6		
feb	3493315	50926	ARRUELA LIS QUAD SAE1020 M18	CDA	16 (Ancoragem) 14 (Passante)	-	-	
bf3a	3412020	53108	BRACO REDE PROT TIPO C 580X440X365X76MM	CDA	1	1		
bd31	2225100	58637	CABO COBERTO COBRE 16 MM2 15 KV	M	6	6		
dh7	2223410	58601	CABO ISOL COBRE XLPE PT 10,00MM2	M	2	2		
bf5	3414345	53112	CANTONEIRA 65X 65X 900MM	CDA	1	1		
cu1	3411758	92624	CHAPA DE UNIÃO P/ SUPORTE BANDEIRA VERT	CDA	Nota 5	Nota 5		- Uma chapa para cada dois concentradores.
ff	Quadro 3	Quadro 3	CINTA DE ACO CARBONO	CDA	-	6		
cnc1	Nota 5	Nota 5	CONCENTRADOR PRIMARIO SMC	CDA	Nota 5	Nota 5		
cnc2	Nota 5	Nota 5	CONCENTRADOR SECUNDARIO SMC	CDA	Nota 5	Nota 5		
ax	Quadro 6	Quadro 6	CONECTOR DERIVAÇÃO, FORMATO "H"/ CONECTOR CUNHA	CDA	3	3	CABO	
pb2	3340007	59891	CRUZETA DE FIBRA PRFV 90X90 2400 MM	CDA	2	2		
bp6a	3426163	58521	ESPAC RD PROT 15kV AUT-TRA POL 35-240MM2	CDA	1	1		
bl	2210005	59273	FIO DE ALUMÍNIO COBERTO 10 MM²	M	6	6		
fg	3423030	51608	GANCHO SUSP OLHAL 5000DAN	CDA	3	3		
ab1	2411151	50685	GRAMPO PARAL ALUM 6,05-10,50MM	CDA	1	1		
ab2	2411149	50697	GRAMPO PARAL BRONZE 10,0 - 70,0MM2	CDA	4	4		
id	2300000	50852	ISOLADOR ROLDANA PORC 76,0MM 1350DAN	CDA	6	6		
bk1	2322005	53015	ISOLADOR SUSP POLIMERICO 50KN 15kV	CDA	3	3		
gg	3420090	59826	MANILHA SAPATILHA ACO 5000DAN	CDA	3	3		
fm4	3410030	51627	MAO FRANCESA BECO ACO 1970 MM	CDA	2	2		
fq	3486040	30469	OLHAL PARAFUSO 5000DAN	CDA	5	5	-	
fu45	3480270	50908	PARAFUSO ABAU SAE1010 M16X 45MM	CDA	3	11		- Fixação dos materiais às cintas.
fu45	3480270	50908	PARAFUSO ABAU SAE1010 M16X 45MM	CDA	Nota 1	Nota 1		- Fixação do concentrador ao suporte bandeira (4 parafusos por concentrador)
fu150	3480280	50911	PARAFUSO ABAU SAE1010 M16X150MM	CDA	-	3		- Um parafuso para o olhal que sustenta o ramal de ligação. - Dois parafusos para fixar a sela à cruzeta.
fc125	3480300 -	- 50878	PARAFUSO CAB QUAD ACO 16X150 PARAFUSO QUAD SAE1010/20 M16X 150,0MM	CDA	2	2		- Fixação da mão francesa à cruzeta.
ft	Quadro 4	Quadro 4	PARAFUSO CAB QUADRADA M16	CDA	8	-	Poste	
br1	0400057	59835	PARA-RAIOS RD 12KV 10KA	CDA	3	3		
fy	3490080	50934	PORCA QUAD SAE1020 MG M16	CDA	4	4		
pa	Quadro 5	Quadro 5	POSTE CIRCULAR	CDA	1	-		
ph	Quadro 5	Quadro 5	POSTE DT	CDA	-	1		
gb	3421010	51576	SAPATILHA 9,5 MM	CDA	1	1		
gc	3419030	59827	SELA CRUZETA 110X116MM	CDA	-	2		
sb	3419231	92635	SUPORTE BANDEIRA LADO DIREITO INF	CDA	Nota 5	Nota 5		
sb	3419232	92636	SUPORTE BANDEIRA LADO ESQUERDO INF	CDA	Nota 5	Nota 5		
sb	3419235	92637	SUPORTE BANDEIRA SUPERIOR DIR	CDA	Nota 5	Nota 5		
sb	3419236	92638	SUPORTE BANDEIRA SUPERIOR ESQ	CDA	Nota 5	Nota 5		
bf12	3412025	53111	SUPORTE Z	CDA	3	3		

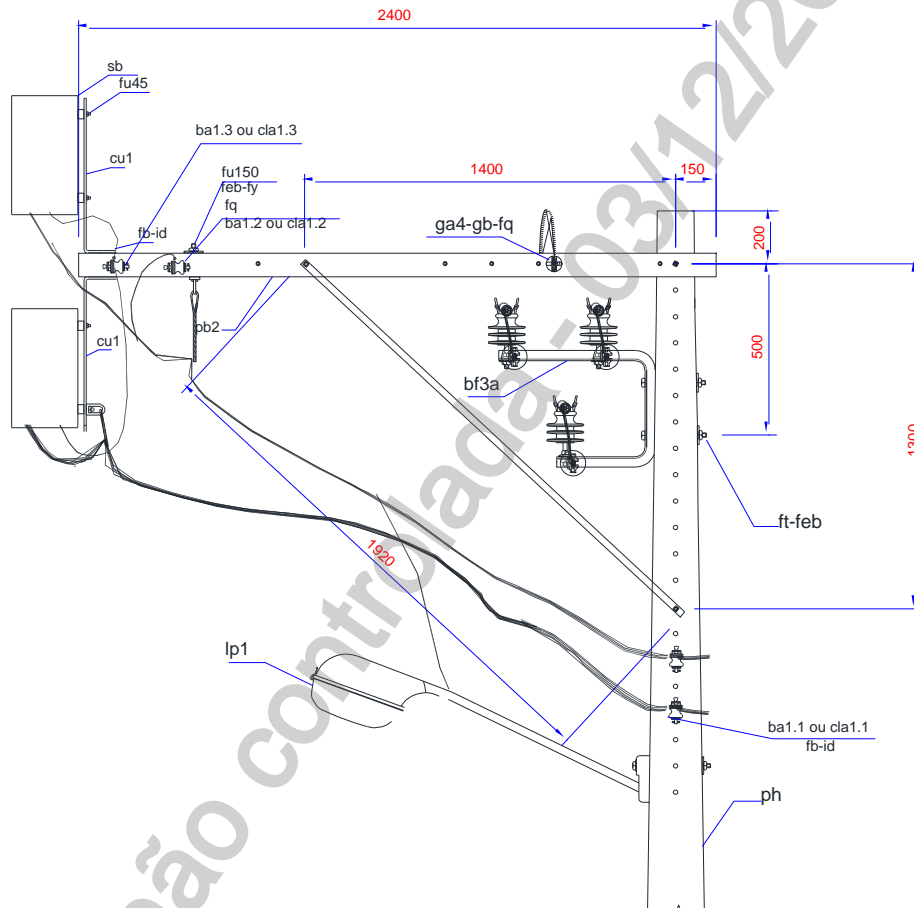
Notas:

- Quantidade variável em função do projeto. Todos os códigos padronizados dos materiais de telemedição devem ser verificados com as Gerências de Medição de cada Distribuidora;
- Deve-se verificar que a relação de material acima contempla a instalação para as estruturas do tipo ancoragem e passante;
- As caixas dos concentradores devem ser lacradas com parafusos de segurança;
- Material de iluminação pública não contabilizada;
- Depende do projeto;
- A quantidade de espaçadores ao longo do vão deve ser definida conforme norma DIS-NOR-013.

Anexo II – Desenhos

Estrutura 7 - BLCE4 - DT (1/2)

(Rede blindada – Rede primária compacta CE4 com rede secundária passante ou ancoragem - Poste DT)

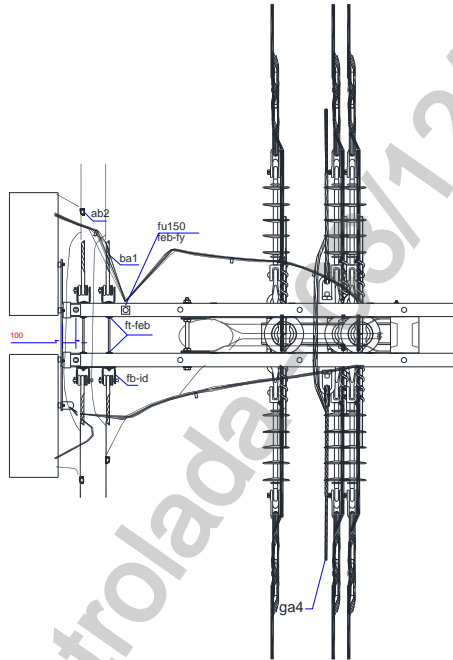


Anexo II – Desenhos

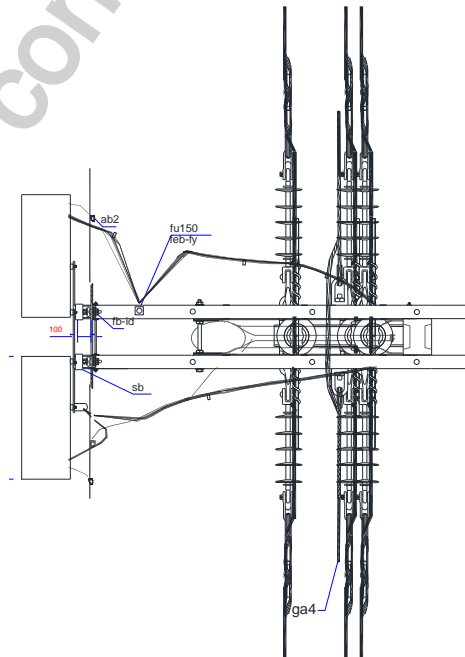
Estrutura 7 - BLCE4 - DT (2/2)


(Rede blindada – Rede primária compacta CE4 com rede secundária passante ou ancoragem - Poste DT)

ANCORAGEM



PASSANTE

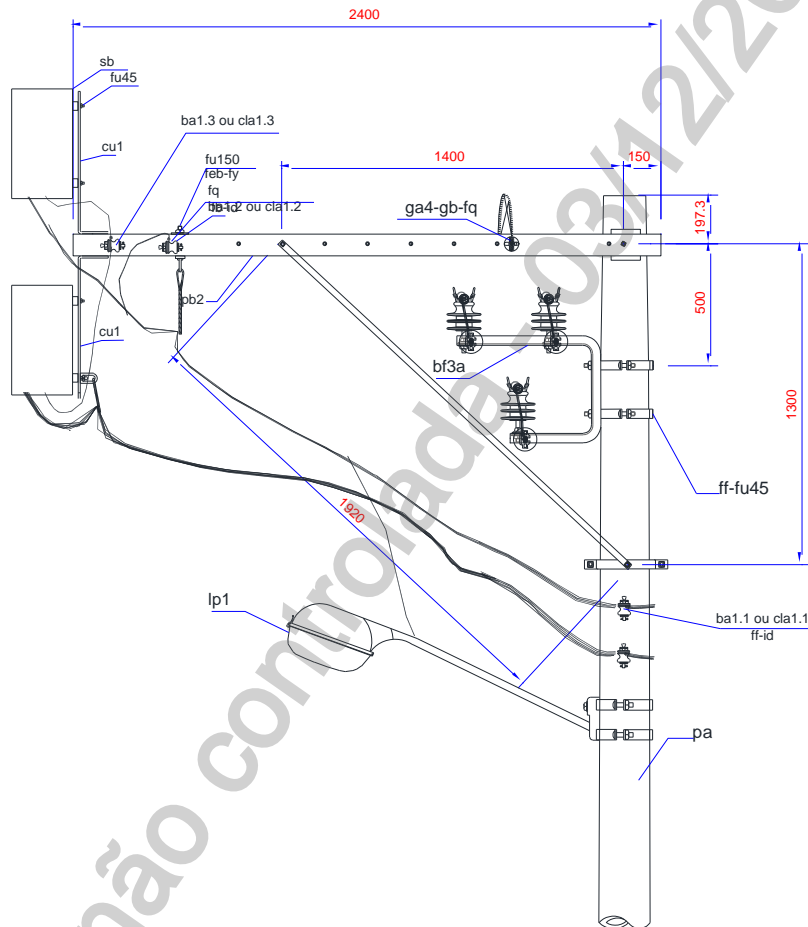


	TITULO:	CODIGO:	
	Projeto de Rede de Distribuição para Áreas com Incidência de Perdas	DIS-NOR-023	
APROVADOR:		REV.:	Nº PAG.:
	ARMANDO COUTINHO DO RIO	00	32/66
		DATA DE APROVAÇÃO:	
		29/11/2019	

Anexo II – Desenhos

Estrutura 8 - BLCE4 - R (1/2)

(Rede blindada – Rede primária compacta CE4 com rede secundária passante ou ancoragem - Poste R)

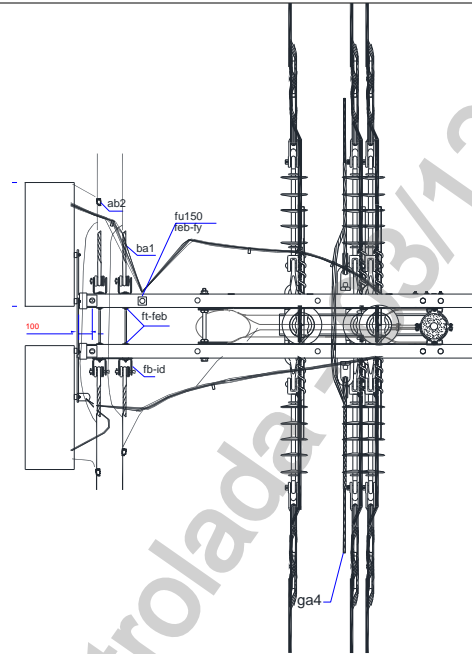


Anexo II – Desenhos

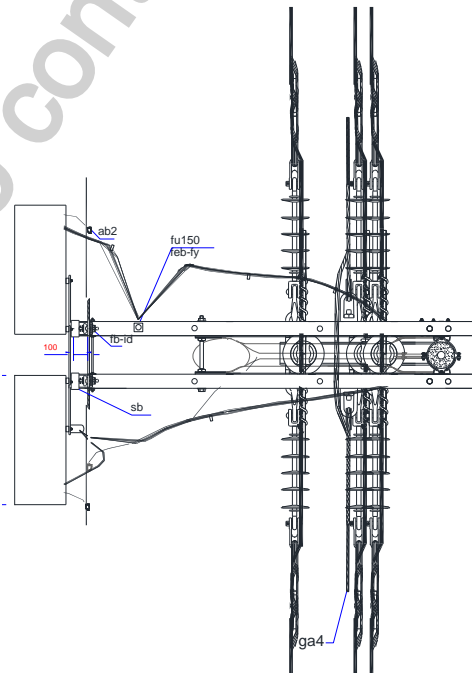
Estrutura 8 - BLCE4 - R (2/2)

(Rede blindada – Rede primária compacta CE4 com rede secundária passante ou ancoragem - Poste R)

ANCORAGEM



PASSANTE





TITULO:
**Projeto de Rede de Distribuição
para Áreas com Incidência de
Perdas**

CODIGO:
DIS-NOR-023

REV.:
00

Nº PAG.:
34/66

APROVADOR:

ARMANDO COUTINHO DO RIO

DATA DE APROVAÇÃO:

29/11/2019

Relação de Material 4 - BLCE4 – POSTE DT OU R

(Rede blindada – Rede primária compacta CE4 com rede secundária passante ou ancoragem)

Ref.	Código		Descrição	Und	Qde.		Variável	Aplicação
	NE	SE			DT	R		
ba1.4	Quadro 2	Quadro 2	ALCA PREF CABO COBERTO 15kV	CDA	6	6	Condutor	
ba1.3 cla1.3	Quadro 2	Quadro 2	ALCA PREFORMADA LACO PREFORMADO	CDA	2 (Ancoragem) 2 (Passante)	2 (Ancoragem) 2 (Passante)	Condutor	Rede BT
ba1.2 cla1.2	Quadro 2	Quadro 2	ALCA PREFORMADA LACO PREFORMADO	CDA	2 (Ancoragem) 2 (Passante)	2 (Ancoragem) 2 (Passante)	Condutor	Iluminação Pública
ba1.1 cla1.1	Quadro 2	Quadro 2	ALCA PREFORMADA LACO PREFORMADO	CDA	Nota 5	Nota 5		Quantidade e bitota dos ramais.
fb	3417025	51697	ARMAÇAO SECUN 1 ESTR 150X 110MM	CDA	6	6		
feb	3493315	50926	ARRUELA LIS QUAD SAE1020 M18	CDA	16 (Ancoragem) 14 (Passante)	-	-	
bf3a	3412020	53108	BRACO REDE PROT TIPO C 580X440X365X76MM	CDA	1	1		
cu1	3411758	92624	CHAPA DE UNIÃO P/ SUPORTE BANDEIRA VERT	CDA	Nota 5	Nota 5		- Uma chapa para cada dois concentradores.
ff	Quadro 3	Quadro 3	CINTA DE ACO CARBONO	CDA	-	6		
cnc1	Nota 5	Nota 5	CONCENTRADOR PRIMARIO SMC	CDA	Nota 5	Nota 5		
cnc2	Nota 5	Nota 5	CONCENTRADOR SECUNDARIO SMC	CDA	Nota 5	Nota 5		
pb2	3340007	59891	CRUZETA DE FIBRA PRFV 90X90 2400 MM	CDA	2	2		
bp6a	3426163	58521	ESPAC RD PROT 15KV AUT-TRA POL 35-240MM2	CDA	1	1		
bl	2210005	59273	FIO DE ALUMÍNIO COBERTO 10 MM²	M	6	6		
fg	3423030	51608	GANCHO SUSP OLHAL 5000DAN	CDA	6	6		
bm1	2312000	53009	ISOLADOR PINO POLIM 15,0KV 25MM 1200DAN	CDA	3	3		
id	2300000	50852	ISOLADOR ROLDANA PORC 76,0MM 1350DAN	CDA	6	6		
bk1	2322005	53015	ISOLADOR SUSP POLIM 360MM 50KN 15KV	CDA	6	6		
gg	3420090	59826	MANILHA SAPATILHA ACO 5000DAN	CDA	3	3		
fm4	3410030	51627	MAO FRANCESA BECO ACO 1970 MM	CDA	2	2		
fq	3486040	30469	OLHAL PARAFUSO 5000DAN	CDA	9	9	-	
fu45	3480270	50908	PARAFUSO ABAU SAE1010 M16X 45MM	CDA	-	8		- Fixação dos materiais às cintas.
fu45	3480270	50908	PARAFUSO ABAU SAE1010 M16X 45MM	CDA	Nota 1	Nota 1		- Fixação do concentrador ao suporte bandeira (4 parafusos por concentrador)
fu150	3480280	50911	PARAFUSO ABAU SAE1010 M16X150MM	CDA	-	3		- Um parafuso para o olhal que sustenta o ramal de ligação. - Dois parafusos para fixar a sela à cruzeta.
fc125	3480300 -	- 50878	PARAFUSO CAB QUAD ACO 16X150 PARAFUSO QUAD SAE1010/20 M16X 150,0MM	CDA	2	2		- Fixação da mão francesa à cruzeta.
fc50	3480300	50875	PARAFUSO CAB QUAD ACO 16X50	CDA	6	6		
ft	Quadro 4	Quadro 4	PARAFUSO CAB QUADRADA M16	CDA	8	-	Poste	
bf9a	3428085	53118	PINO ISOL ACO 16,0MM 154X 38X 192MM	CDA	3	3		
fy	3490080	50934	PORCA QUAD SAE1020 MG M16	CDA	4	4		
pa	Quadro 5	Quadro 5	POSTE CIRCULAR	CDA	1	-		
ph	Quadro 5	Quadro 5	POSTE DT	CDA	-	1		
gc	3419030	59827	SELA CRUZETA 110X116MM	CDA	-	2		
sb	3419231	92635	SUPORTE BANDEIRA LADO DIREITO INF	CDA	Nota 5	Nota 5		
sb	3419232	92636	SUPORTE BANDEIRA LADO ESQUERDO INF	CDA	Nota 5	Nota 5		
sb	3419235	92637	SUPORTE BANDEIRA SUPERIOR DIR	CDA	Nota 5	Nota 5		
sb	3419236	92638	SUPORTE BANDEIRA SUPERIOR ESQ	CDA	Nota 5	Nota 5		

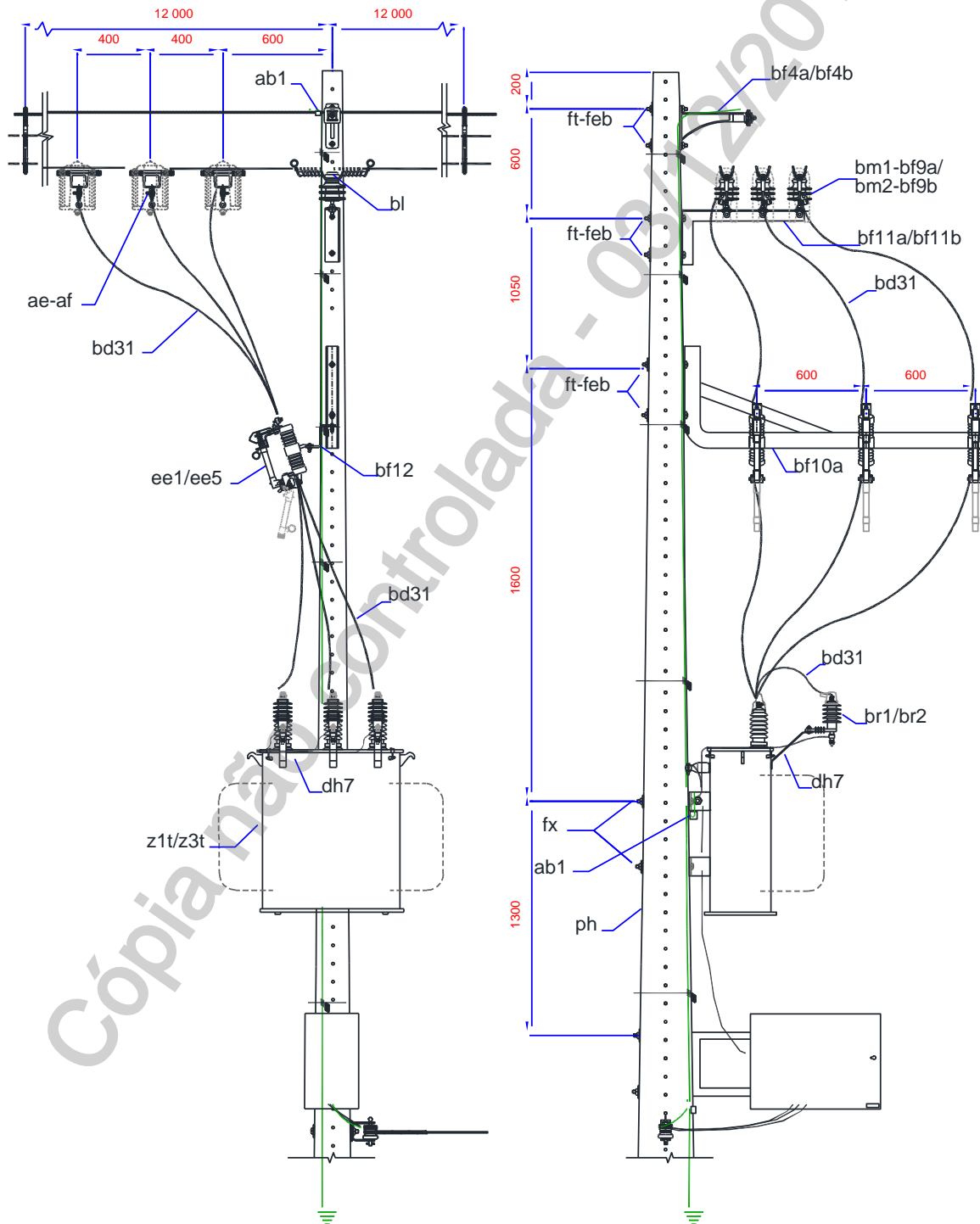
Notas:

1. Quantidade variável em função do projeto. Todos os códigos padronizados dos materiais de telemedição devem ser verificados com as Gerências de Medição de cada Distribuidora;
2. Deve-se verificar que a relação de material acima contempla a instalação para as estruturas do tipo ancoragem e passante;
3. As caixas dos concentradores devem ser lacradas com parafusos de segurança.

Anexo II – Desenhos

Estrutura 9 - BLCE2TR-DT

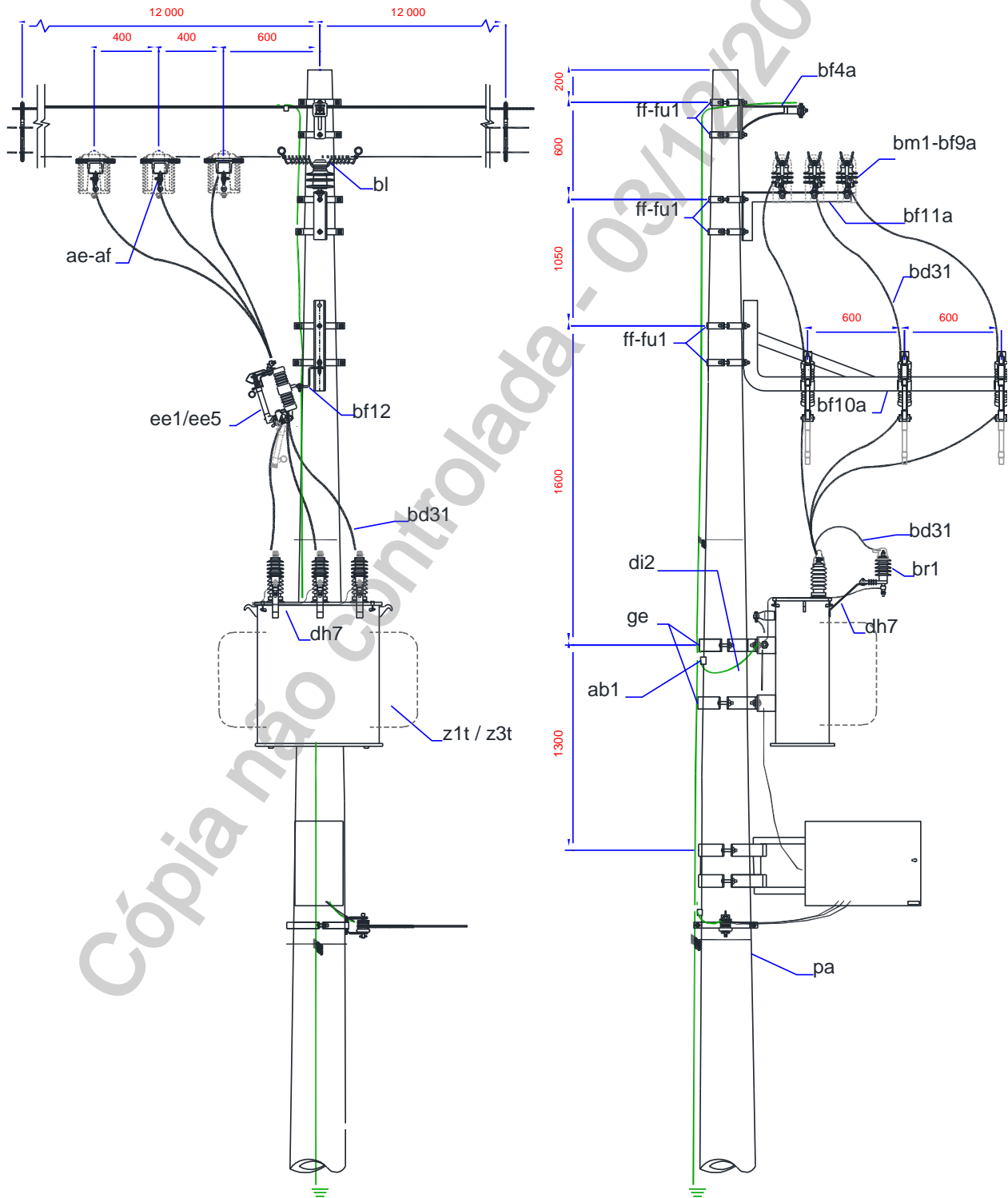
(Rede blindada – Utilizada para instalação de transformador trifásico de distribuição sob rede compacta - Poste DT)




Anexo II – Desenhos

Estrutura 10 - BLCE2TR-R

(Rede blindada – Utilizada para instalação de transformador trifásico de distribuição sob rede compacta - Poste R)



	TÍTULO: Projeto de Rede de Distribuição para Áreas com Incidência de Perdas	CODIGO: DIS-NOR-023	
		REV.: 00	Nº PAG.: 37/66
APROVADOR: ARMANDO COUTINHO DO RIO		DATA DE APROVAÇÃO: 29/11/2019	

Relação de Material 5 - BLCE2TR – POSTE DT OU R

(Rede blindada – Utilizada para instalação de transformador trifásico de distribuição sob rede compacta - Poste DT)

Ref.	Código		Descrição	Und	Qde.		Variável
	NE	SE			DT	R	
feb	3493315	50926	ARRUELA LIS QUAD SAE1020 M18	CDA	10	10	-
bf4a	3412030	53102	BRACO REDE PROT TIPO L 354MM	CDA	1	1	-
bd31	2225100	58637	CABO AEREO COBRE XLPE 15KV 16,00MM2	M	5,5	5,5	-
dh7	2223410	58601	CABO ISOL COBRE XLPE PT 10,00MM2	M	2	2	-
ee1	0530010	59805	CHAVE FUS DIST C 15KV 100A 7,1KA	CDA	3	3	-
ff	Quadro 1	Quadro 1	CINTA DE AÇO CARBONO	CDA	-	6	Poste
af	Quadro 6	Quadro 6	CONECTOR DERIVAÇÃO H CONECTOR CUNHA	CDA	3	3	Cabo
bl	2210005	59273	FIO ALUMINIO COBERTO 10MM	M	4,5	4,5	-
ae	2415000	30468	GRAMPO LINHA VIVA BR 120/ 50	CDA	3	3	-
ab1	2411151	50685	GRAMPO PARAL ALUM 6,05-10,50MM	CDA	1	1	-
ab2	2411149	50697	GRAMPO PARAL BRONZE 10,0- 70,0 MM2	CDA	3	3	-
bm1	2312000	53009	ISOLADOR PINO POLIM 15,0KV 25MM 1200DAN	CDA	3	3	-
fu1	3480270	50908	PARAFUSO ABAU SAE1010 M16X 45MM	CDA	3	9	-
ft	Quadro 2	Quadro 2	PARAFUSO DE AÇO-CARBONO M16	CDA	8	-	Poste
ft1	3480405	50875	PARAFUSO QUAD SAE1010/20 M16X 50,0MM	CDA	4	4	-
br1	0400057	59835	PARA-RAIOS RD 12KV 10KA	CDA	3	3	-
bf9a	3428085	53118	PINO ISOL ACO 16,0MM 154X 38X 192MM	CDA	3	3	-
pa	DIS-ETE-011	ND.01	POSTE CIRCULAR	CDA	1	-	-
ph	DIS-ETE-011	ND.01	POSTE DT	CDA	-	1	-
bf10b	3419229	59830	SUPORTE AFASTADOR HORIZ ACO RC 1650MM	CDA	1	1	-
sb0	100258	3419038	SUPORTE DE AÇO PARA REDE BT ZERO	un	1	1	-
br1	3419072	59836	SUPORTE L CHAVE FUS PARA-RAIO PAD NEMA	CDA	3	3	-
fx	Quadro 7	Quadro 7	SUPORTE PARA EQUIPAMENTO POSTE DT	CDA	2	-	Poste
ge	Quadro 7	Quadro 7	SUPORTE PARA EQUIPAMENTO POSTE R	CDA	-	2	Poste
bf11a	3419255	53116	SUPORTE REDE PROT HORIZ 675X300X60MM	CDA	1	1	-
sbu0	100259	3419039	SUPORTE U DE AÇO PARA REDE BT ZERO	un	1	1	-
bf12	3412025	53111	SUPORTE Z	CDA	3	3	-
z1t	DIS-ETE- 027	DIS-ETE- 027	TRANSFORMADOR DE DISTRIBUIÇÃO TRIFASICO	CDA	1	1	-

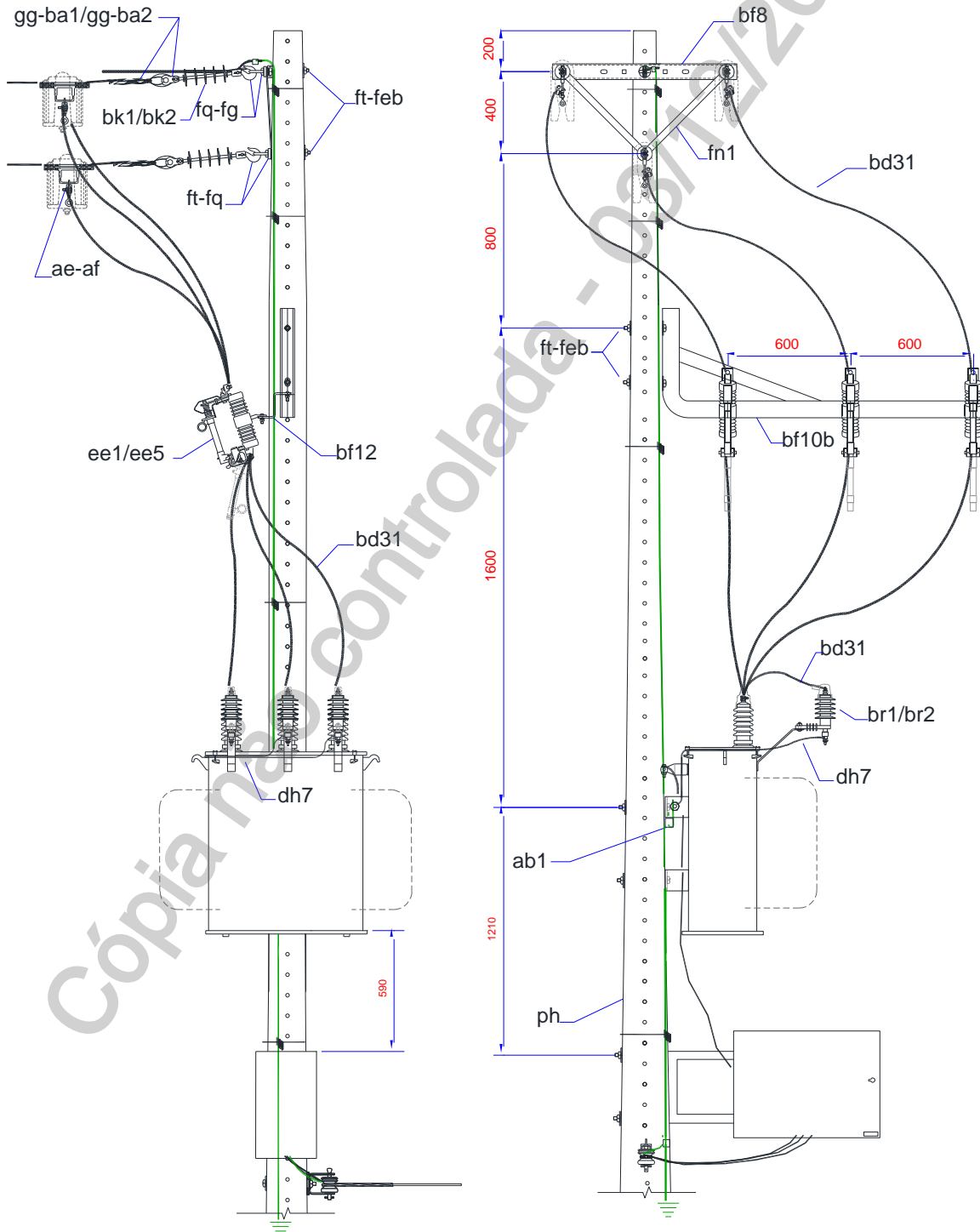
Notas:

- Quantidade variável em função do projeto. Todos os códigos padronizados dos materiais de telemedição devem ser verificados com as Gerências de Medição de cada Distribuidora;
- Deve-se verificar que a relação de material acima contempla a instalação para as estruturas do tipo ancoragem e passante;
- As caixas dos concentradores devem ser lacradas com parafusos de segurança.

Anexo II – Desenhos

Estrutura 11 - BLCE3TR-DT

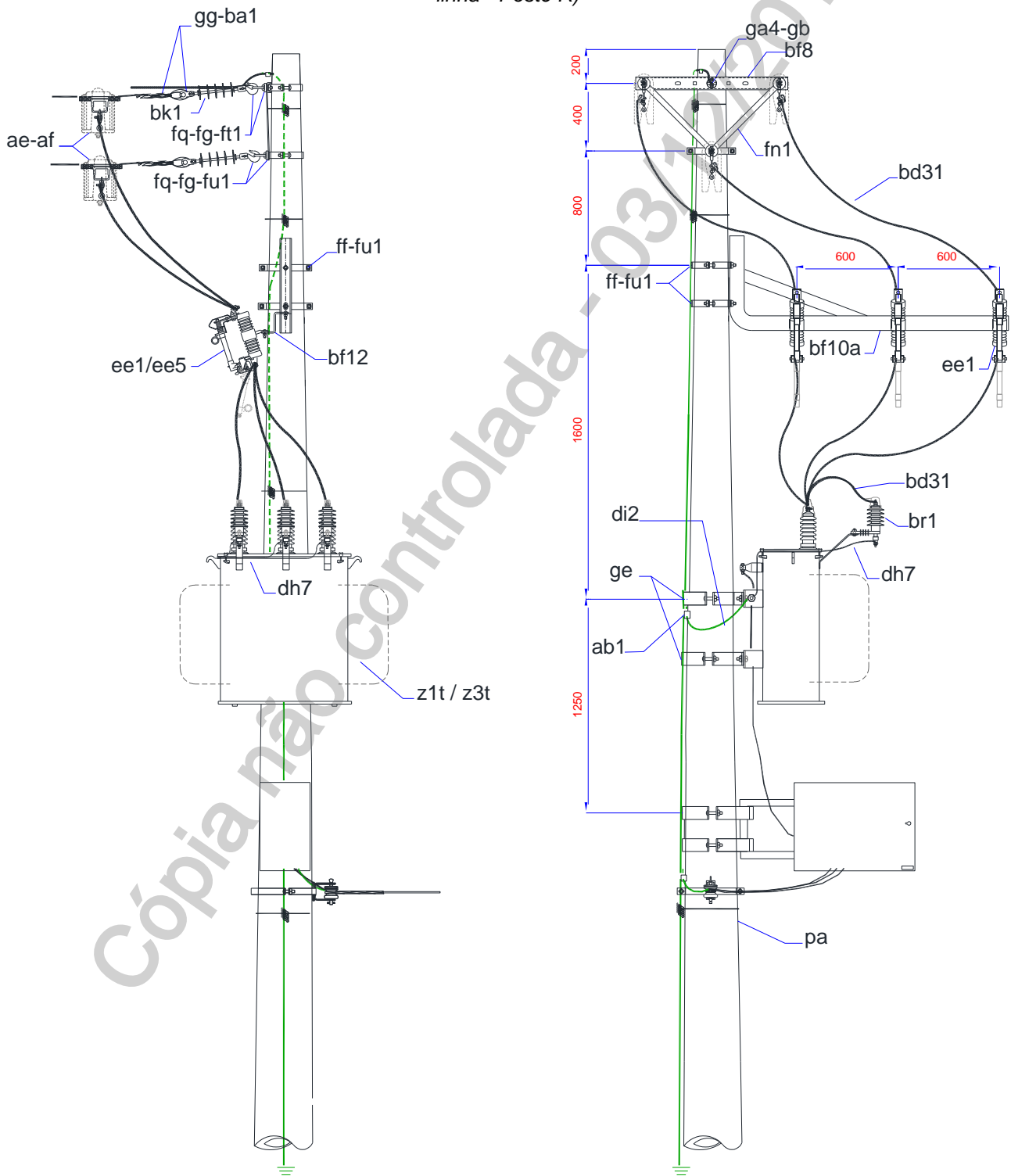
(Rede blindada – Utilizada para instalação de transformador trifásico de distribuição sob rede compacta em fim de linha - Poste DT)




Anexo II – Desenhos

Estrutura 12 - BLCE3TR-R

(Rede blindada – Utilizada para instalação de transformador trifásico de distribuição sob rede compacta em fim de linha - Poste R)



	TÍTULO: Projeto de Rede de Distribuição para Áreas com Incidência de Perdas	CODIGO: DIS-NOR-023	
		REV.: 00	Nº PAG.: 40/66
APROVADOR: ARMANDO COUTINHO DO RIO		DATA DE APROVAÇÃO: 29/11/2019	

Relação de Material 6 - BLCE3TR- POSTE DT OU R

(Rede blindada – Utilizada para instalação de transformador trifásico de distribuição sob rede compacta em fim de linha - Poste R)

Ref.	Código		Descrição	Und	Qde.		Variável
	NE	SE			DT	R	
ga4	3430350	59702	ALCA PREFORMADA ESTAI 7,90 MM EAR	CDA	1	1	-
ba1	Quadro 2	Quadro 2	ALCA PREF CABO COBERTO 15KV	CDA	3	3	Cabo
feb	3493315	50926	ARRUELA LIS QUAD SAE1020 M18	CDA	8	2	-
bd31	2225100	58637	CABO AEREO COBRE XLPE 15KV 16,00MM2	CDA	9,5	9,5	-
dh7	2223410	58601	CABO ISOL COBRE XLPE PT 10,00MM2	CDA	2	2	-
ee1	530010	59805	CHAVE FUS DIST C 15KV 100A 7,1KA	CDA	3	3	-
ff	Quadro 1	Quadro 1	CINTA DE AÇO CARBONO	CDA	-	4	Poste
af	Quadro 6	Quadro 6	CONECTOR DERIVAÇÃO H CONECTOR CUNHA	CDA	3	3	Cabo
fg	3423030	51608	GANCHO SUSP OLHAL 5000DAN	CDA	3	3	-
ae	2415000	30468	GRAMPO LINHA VIVA BR 120/ 50	CDA	3	3	-
ab1	2411151	50685	GRAMPO PARAL ALUM 6,05-10,50MM	CDA	2	2	-
ab2	2411149	50697	GRAMPO PARAL BRONZE 10,0- 70,0 MM2	CDA	4	4	-
bk1	2322005	53015	ISOLADOR SUSP POLIMERICO 50KN 15kV	CDA	3	3	-
gg	3420090	51577	MANILHA SAPATILHA AÇO 5000DAN	CDA	3	3	-
fn1	3410080	51534	MAO FRANCESA PLANA AÇO 710MM	CDA	2	2	-
fq	3486040	30469	OLHAL P/PARAF FOFO M16-5/8" 5000DAN	CDA	4	4	-
fu2	3480275	50909	PARAFUSO ABAU AÇO CARB M16X 70MM	CDA	-	1	-
fu1	3480270	50908	PARAFUSO ABAU SAE1010 M16X 45MM	CDA	5	7	-
ft	Quadro 2	Quadro 2	PARAFUSO DE AÇO CARBONO M16	CDA	6	-	Poste
ft1	3480405	50875	PARAFUSO QUAD SAE1010/20 M16X 50,0MM	CDA	4	4	-
bf8	3411778	53123	PERFIL U SAE1010 76,0X 38,0X 3,5MM 0,90M	CDA	1	1	-
br1	0400057	59835	PARA-RAIOS RD 12KV 10KA	CDA	3	3	-
pa	DIS-ETE- 011	ND.01	POSTE CIRCULAR	CDA	-	1	-
ph	DIS-ETE- 011	ND.01	POSTE DT	CDA	1	-	-
gb	3421010	51576	SAPATILHA CABO 9,5MM	CDA	1	1	-
fx	Quadro 7	Quadro 7	SUPORTE PARA EQUIPAMENTO POSTE DT	CDA	2	-	Poste
ge	Quadro 7	Quadro 7	SUPORTE PARA EQUIPAMENTO POSTE R	CDA	-	2	Poste
bf10b	3419229	59830	SUPORTE AFASTADOR HORIZ AÇO RC 1650MM	CDA	1	1	-
br1	3419072	59836	SUPORTE L CHAVE FUS PARA-RAIO PAD NEMA	CDA	3	3	-
z1t	DIS-ETE- 027	DIS-ETE- 027	TRANSFORMADOR DE DISTRIBUIÇÃO TRIFÁSICO	CDA	1	1	-
pa	0100258	3419038	SUPORTE DE AÇO PARA REDE BT ZERO	CDA	1	1	-
pa	0100259	3419039	SUPORTE U DE AÇO PARA REDE BT ZERO	CDA	1	1	-

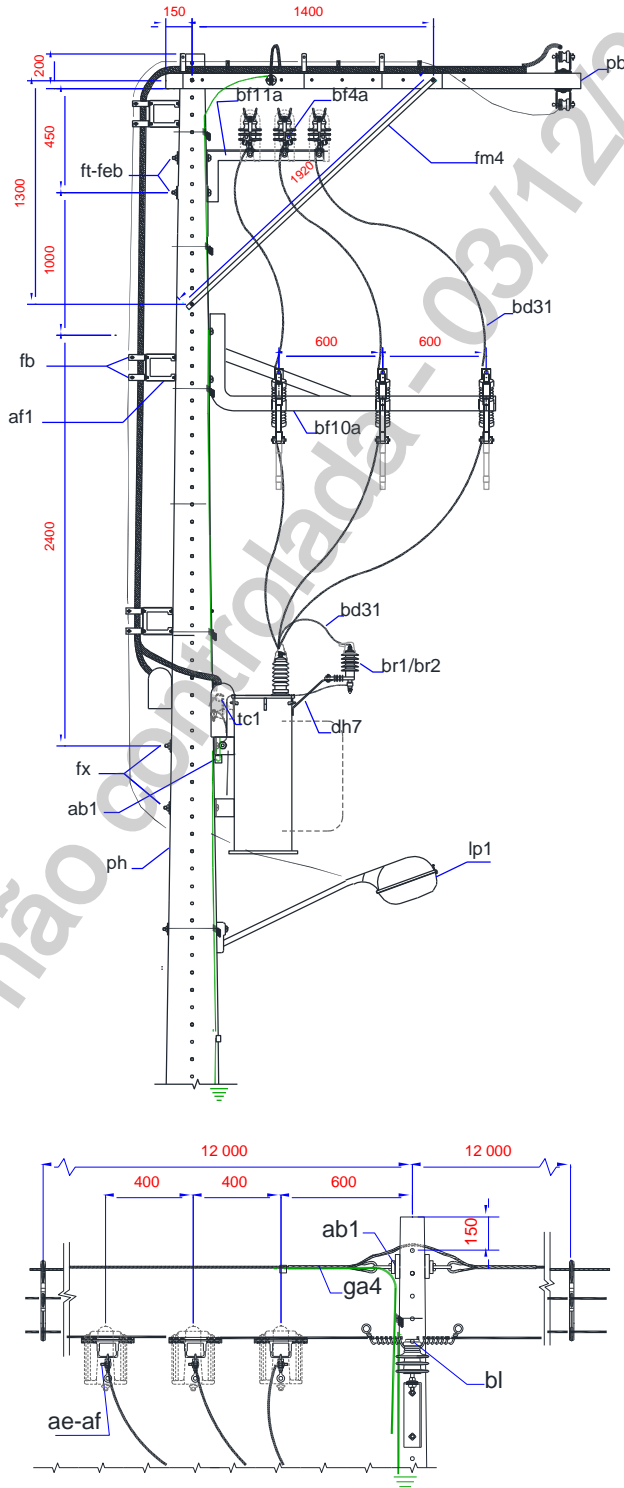
Notas:

- Quantidade variável em função do projeto. Todos os códigos padronizados dos materiais de telemedição devem ser verificados com as Gerências de Medição de cada Distribuidora;
- Deve-se verificar que a relação de material acima contempla a instalação para as estruturas do tipo ancoragem e passante;
- As caixas dos concentradores devem ser lacradas com parafusos de segurança.

Anexo II – Desenhos

Estrutura 13 – CE2-TR-NIVELADO DT

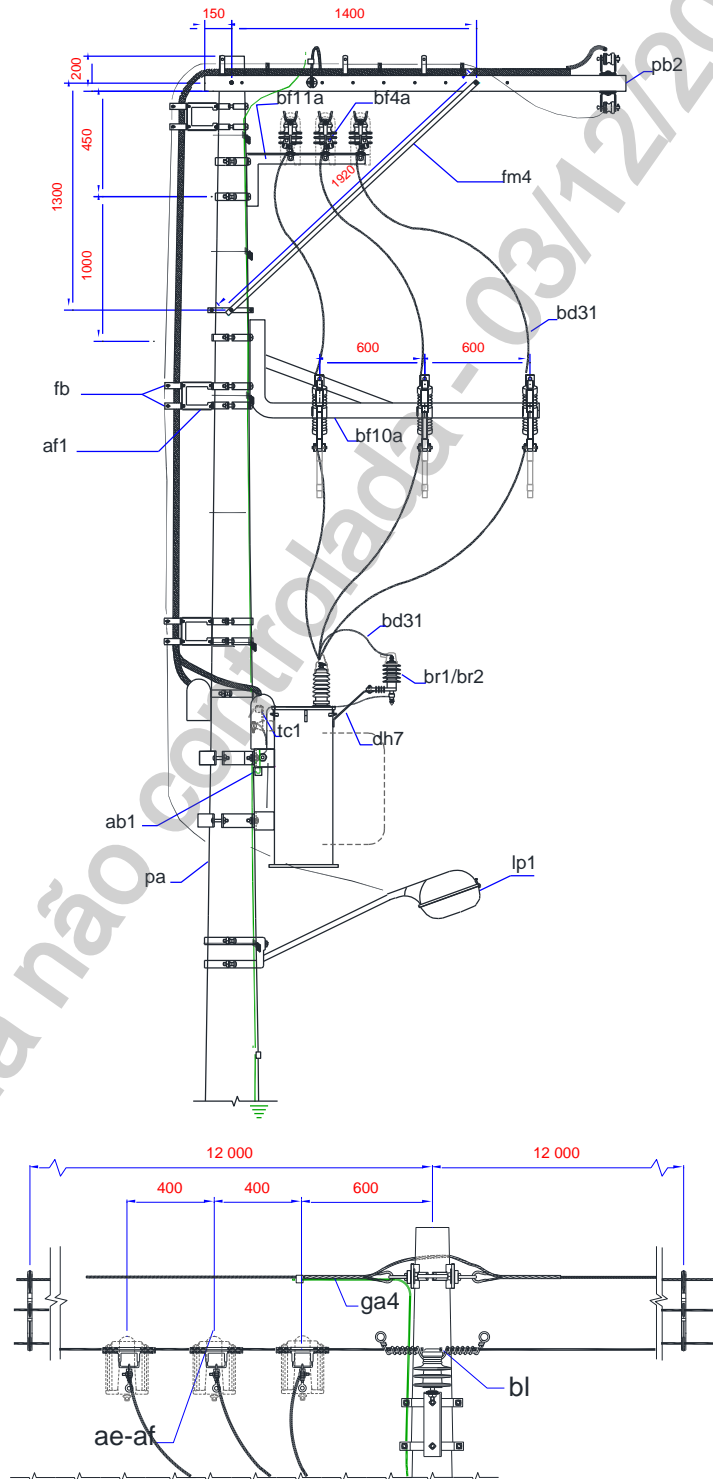
(Rede nivelada compacta – Utilizada para instalação de transformador trifásico de distribuição sob rede compacta - Poste DT)




Anexo II – Desenhos

Estrutura 14 – CE2-TR-NIVELADO R

(Rede nivelada compacta – Utilizada para instalação de transformador trifásico de distribuição sob rede compacta - Poste R)



	TÍTULO: Projeto de Rede de Distribuição para Áreas com Incidência de Perdas	CODIGO: DIS-NOR-023	
		REV.: 00	Nº PAG.: 43/66
APROVADOR: ARMANDO COUTINHO DO RIO		DATA DE APROVAÇÃO: 29/11/2019	

Relação de Material 7 - CE2-TR-NIVELADO – POSTE DT OU R

(Rede nivelada compacta – Utilizada para instalação de transformador trifásico de distribuição sob rede compacta)

Ref.	Código		Descrição	Und	Qde.		Variável
	NE	SE			DT	R	
af1	3425030	51582	AFASTADOR ARMAÇAO SECUNDARIA 250X300MM	CDA	3	3	-
ba1	Quadro 2	Quadro 2	ALCA PREF CABO COBERTO 15KV	CDA	3	3	Cabo
ga4	3430350	59702	ALCA PREFORMADA ESTAI 7,90 MM EAR	CDA	1	1	-
fb	3417025	51697	ARMAÇAO SECUN 1 ESTR 150X 110MM	CDA	11	11	-
fd	3493505	50940	ARRUELA LIS CIRC SAE1020 M18	CDA	2	2	-
feb	3493315	50926	ARRUELA LIS QUAD SAE1020 M18	CDA	6	-	-
bf4a	3412030	53102	BRACO REDE PROT TIPO L 354MM	CDA	1	1	-
bd31	2225100	58637	CABO AEREO COBRE XLPE 15KV 16,00MM2	m	9,5	9,5	-
dh7	2223410	58601	CABO ISOL COBRE XLPE PT 10,00MM2	m	2	2	-
ee1	530010	59805	CHAVE FUS DIST C 15KV 100A 7,1KA	CDA	3	3	-
ff	Quadro 1	Quadro 1	CINTA DE AÇO CARBONO	CDA	-	16	Poste
af	Quadro 6	Quadro 6	CONECTOR DERIVAÇÃO H CONECTOR CUNHA	CDA	3	3	Cabo
pb2	3340007	59891	CRUZETA DE FIBRA PRFV 90X90 2400 MM	CDA	2	2	-
ae	2415000	30468	GRAMPO LINHA VIVA BR 120/ 50	CDA	3	3	-
ab1	2411151	50685	GRAMPO PARAL ALUM 6,05-10,50MM	CDA	2	2	-
bm1	2312000	53009	ISOLADOR PINO POLIM 15,0KV 25MM 1200DAN	CDA	3	3	-
fm4	3410030	51627	MAO FRANCESA BECO ACO 1970 MM	CDA	2	2	-
fu2	3480275	50909	PARAFUSO ABAU ACO CARB M16X 70MM	CDA	-	1	-
fu1	3480270	50908	PARAFUSO ABAU SAE1010 M16X 45MM	CDA	5	7	-
ft	Quadro 2	Quadro 2	PARAFUSO DE AÇO CARBONO M16	CDA	6	-	Poste
ft1	3480405	50875	PARAFUSO QUAD SAE1010/20 M16X 50,0MM	CDA	4	4	-
br1	0400057	59835	PARA-RAIOS RD 12KV 10KA	CDA	3	3	-
bf9a	3428085	53118	PINO ISOL ACO 16,0MM 154X 38X 192MM	CDA	3	3	-
pa	DIS-ETE- 011	ND.01	POSTE CIRCULAR	CDA	-	1	-
ph	DIS-ETE- 011	ND.01	POSTE DT	CDA	1	-	-
gb	3421010	51576	SAPATILHA CABO 9,5MM	CDA	1	1	-
bf10a	3419229	59830	SUPORTE AFASTADOR HORIZ ACO RC 1650MM	CDA	1	1	-
br1	3419072	59836	SUPORTE L CHAVE FUS PARA-RAIO PAD NEMA	CDA	3	3	-
fx	Quadro 7	Quadro 7	SUPORTE PARA EQUIPAMENTO POSTE DT	CDA	2	-	Poste
ge	Quadro 7	Quadro 7	SUPORTE PARA EQUIPAMENTO POSTE R	CDA	-	2	Poste
bf12	3412025	53111	SUPORTE Z	CDA	3	3	-
z1t	DIS-ETE- 027	DIS-ETE- 027	TRANSFORMADOR DE DISTRIBUIÇÃO TRIFÁSICO	CDA	1	1	-

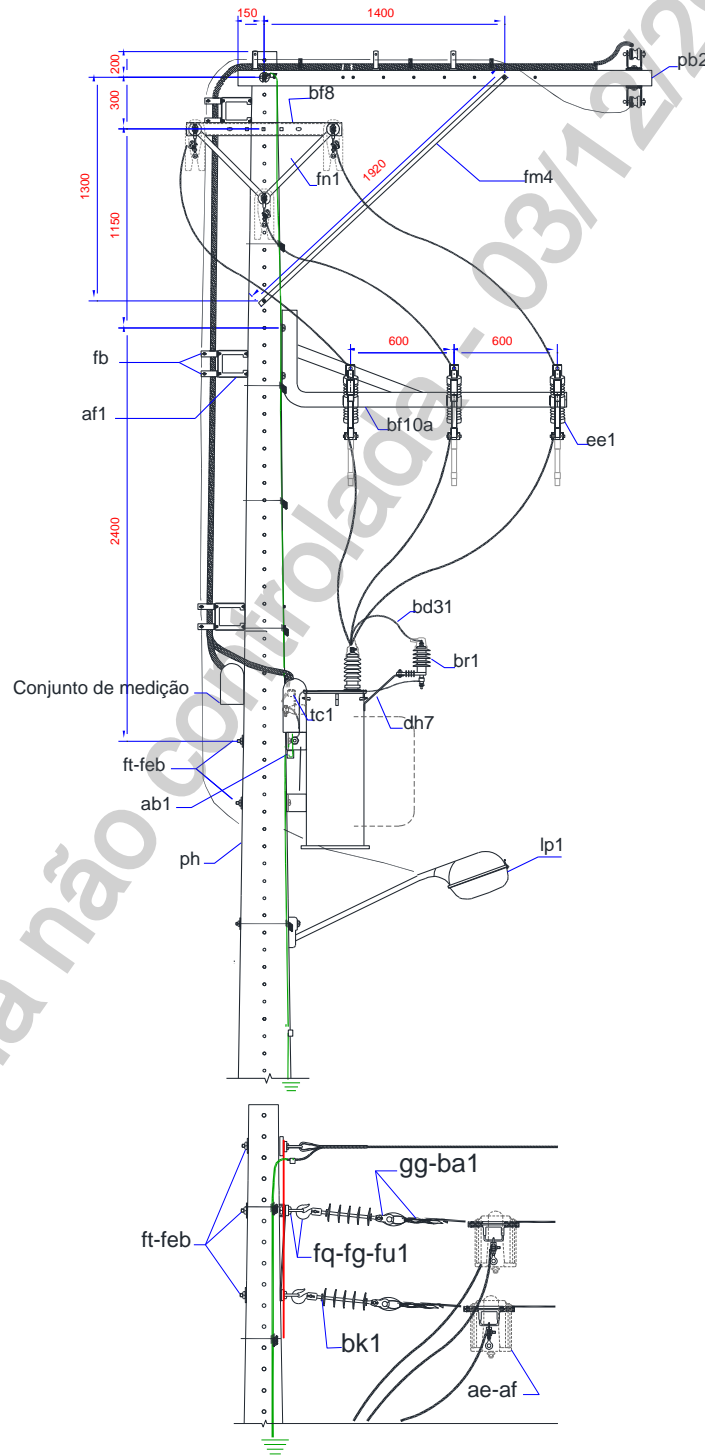
Notas:

- Quantidade variável em função do projeto. Todos os códigos padronizados dos materiais de telemedição devem ser verificados com as Gerências de Medição de cada Distribuidora;
- Deve-se verificar que a relação de material acima contempla a instalação para as estruturas do tipo ancoragem e passante;
- As caixas dos concentradores devem ser lacradas com parafusos de segurança.

Anexo II – Desenhos

Estrutura 15 – CE3-TR-NIVELADO DT

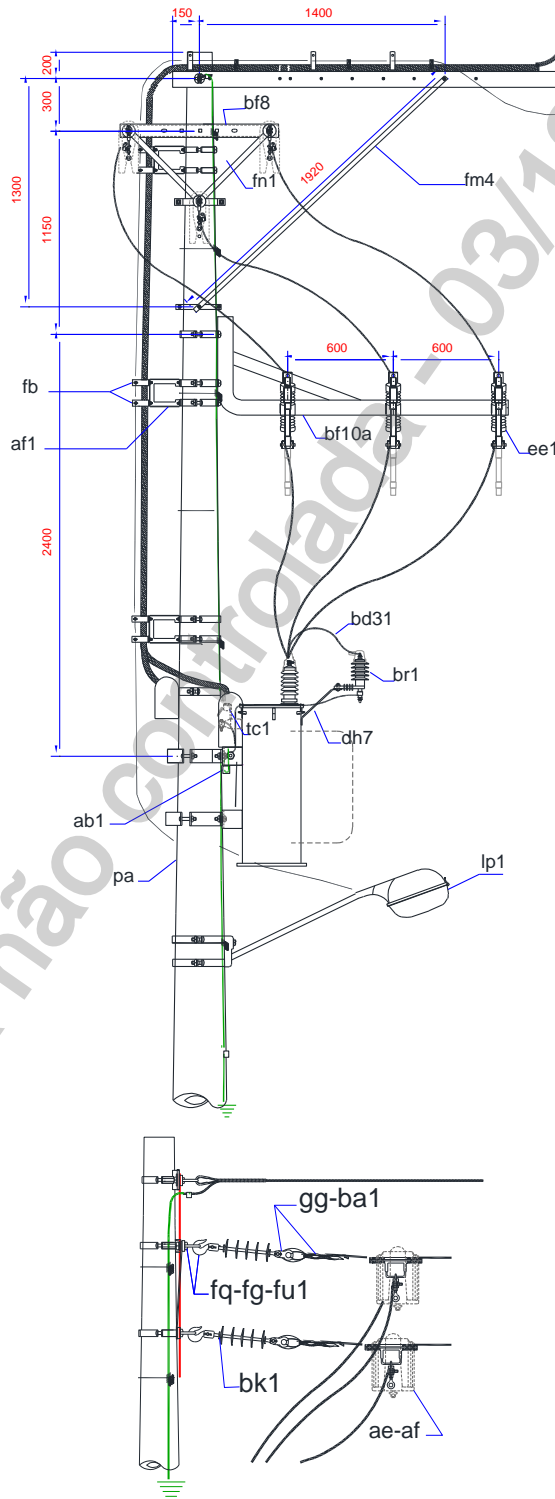
(Rede nivelada compacta – Utilizada para instalação de transformador trifásico de distribuição sob rede compacta em fim de linha - Poste DT)




Anexo II – Desenhos

Estrutura 16 – CE3-TR-NIVELADO R

(Rede nivelada compacta – Utilizada para instalação de transformador trifásico de distribuição sob rede compacta em fim de linha - Poste R)



	TITULO:	CODIGO:	
	Projeto de Rede de Distribuição para Áreas com Incidência de Perdas	DIS-NOR-023	
APROVADOR:	REV.:	Nº PAG.:	
ARMANDO COUTINHO DO RIO	00	46/66	
		DATA DE APROVAÇÃO:	
		29/11/2019	

Relação de Material 8 – CE3 TR NIVELADO – POSTE DT OU R

(Rede nivelada compacta – Utilizada para instalação de transformador trifásico de distribuição sob rede compacta em fim de linha)

Ref.	Código		Descrição	Und	Qde.		Variável
	NE	SE			DT	R	
af1	3425030	51582	AFASTADOR ARMAÇAO SECUNDARIA 250X300MM	CDA	3	3	-
ga4	3430350	59702	ALCA PREFORMADA ESTAI 7,90 MM EAR	un	1	1	-
ba1	Quadro 2	Quadro 2	ALCA PREF CABO COBERTO 15kV	un	3	3	Cabo
fb	3417025	51697	ARMAÇAO SECUN 1 ESTR 150X 110MM	CDA	11	11	-
fd	3493505	50940	ARRUELA LIS CIRC SAE 1020 M18	un	2	2	-
feb	3493315	50926	ARRUELA LIS QUAD SAE 1020 M18	un	6	-	-
bd31	2225100	58637	CABO AEREO COBRE XLPE 15KV 16,00MM2	m	9,5	9,5	-
dh7	2223410	58601	CABO ISOL COBRE XLPE PT 10,00MM2	m	2	2	-
ee1	530010	59805	CHAVE FUS DIST C 15KV 100A 7,1KA	un	3	3	-
ff	Quadro 1	Quadro 1	CINTA DE AÇO CARBONO	un	-	16	Poste
af	Quadro 6	Quadro 6	CONECTOR DERIVAÇÃO H CONECTOR CUNHA	un	3	3	Cabo
pb2	3340007	59891	CRUZETA DE FIBRA PRFV 90X90 2400 MM	CDA	2	2	-
fg	3423030	51608	GANCHO SUSP OLHAL 5000DAN	un	3	3	-
ae	2415000	30468	GRAMPO LINHA VIVA BR 120/ 50	un	3	3	-
ab1	2411151	50685	GRAMPO PARAL ALUM 6,05-10,50MM	un	2	2	-
bk1	2322005	53015	ISOLADOR SUSP POLIMERICICO 50KN 15kV	un	3	3	-
gg	3420090	51577	MANILHA SAPATILHA ACO 5000DAN	un	3	3	-
fm4	3410030	51627	MAO FRANCESA BECO ACO 1970 MM	CDA	2	2	-
fn1	3410080	51534	MAO FRANCESA PLANA ACO 710MM	un	2	2	-
fq	3486040	30469	OLHAL P/PARAF FOFQ M16-5/8" 5000DAN	un	4	4	-
fu2	3480275	50909	PARAFUSO ABAU ACO CARB M16X 70MM	un	-	1	-
fu1	3480270	50908	PARAFUSO ABAU SAE1010 M16X 45MM	un	5	7	-
ft	Quadro 2	Quadro 2	PARAFUSO DE AÇO CARBONO M16	un	6	-	Poste
ft1	3480405	50875	PARAFUSO QUAD SAE1010/20 M16X 50,0MM	un	4	4	-
bf8	3411778	53123	PERFIL U SAE1010 76,0X 38,0X 3,5MM 0,90M	un	1	1	-
pa	DIS-ETE- 011	ND.01	POSTE CIRCULAR	un	-	1	-
ph	DIS-ETE- 011	ND.01	POSTE DT	un	1	-	-
gb	3421010	51576	SAPATILHA CABO 9,5MM	un	1	1	-
fx	Quadro 7	Quadro 7	SUPORTE PARA EQUIPAMENTO POSTE DT	un	2	-	Poste
ge	Quadro 7	Quadro 7	SUPORTE PARA EQUIPAMENTO POSTE R	un	-	2	Poste
bf10a	3419229	59830	SUPORTE AFASTADOR HORIZ ACO RC 1650MM	CDA	1	1	-
br1	3419072	59836	SUPORTE L CHAVE FUS PARA-RAIO PAD NEMA	un	3	3	-
z1t	DIS-ETE- 027	DIS-ETE- 027	TRANSFORMADOR DE DISTRIBUIÇÃO TRIFÁSICO	un	1	1	-

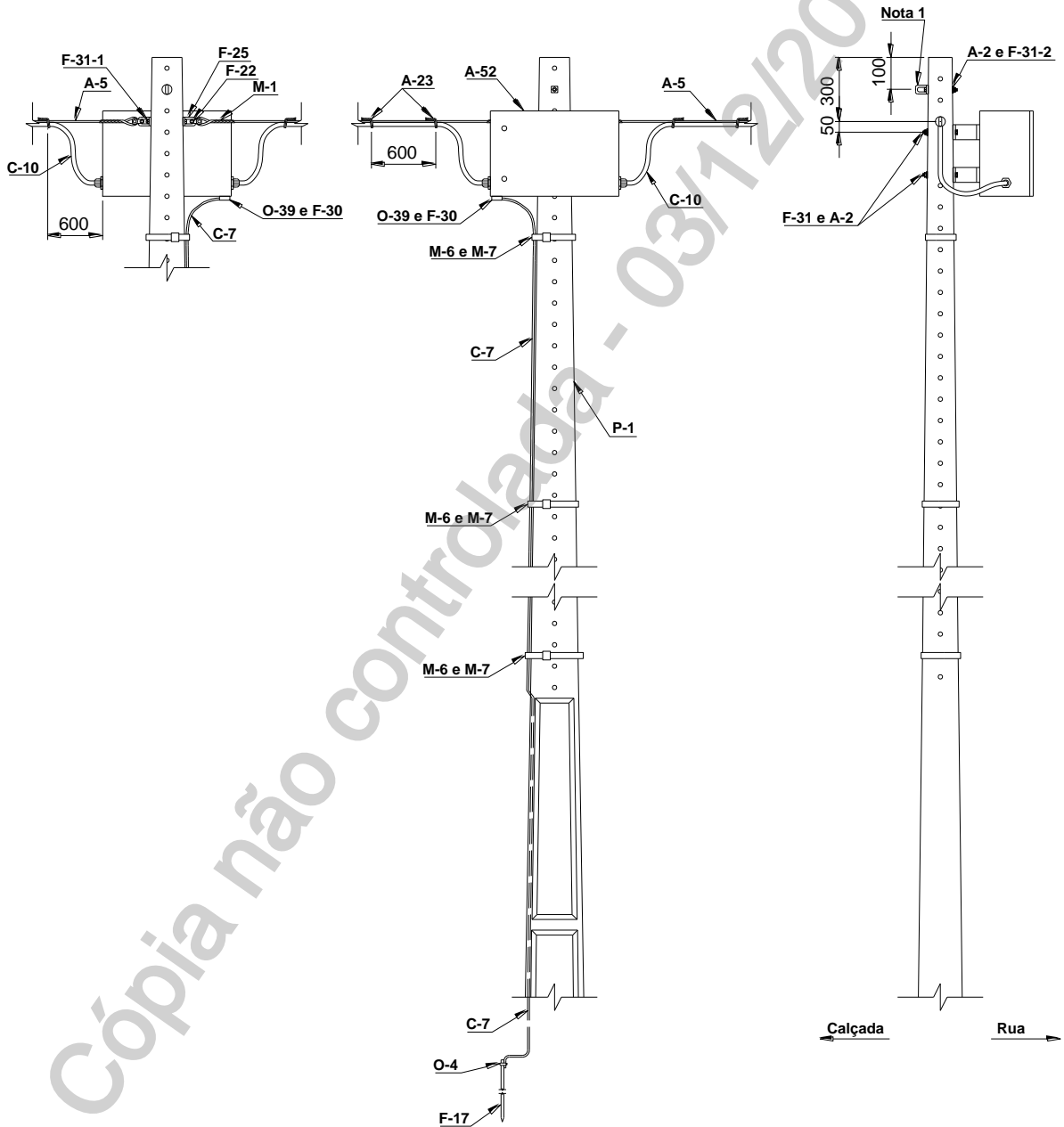
Notas:


- Quantidade variável em função do projeto. Todos os códigos padronizados dos materiais de telemedição devem ser verificados com as Gerências de Medição de cada Distribuidora;
- Deve-se verificar que a relação de material acima contempla a instalação para as estruturas do tipo ancoragem e passante;
- As caixas dos concentradores devem ser lacradas com parafusos de segurança.

Anexo II – Desenhos

Estrutura 17 - CA-2

(Estrutura de amarração em alinhamento e caixa de derivação)



	TÍTULO:	CODIGO:	
	Projeto de Rede de Distribuição para Áreas com Incidência de Perdas	DIS-NOR-023	
APROVADOR:		REV.:	Nº PAG.:
ARMANDO COUTINHO DO RIO		00	48/66
		DATA DE APROVAÇÃO:	
		29/11/2019	

Relação de Material 9 - CA2
(Estrutura de amarração em alinhamento e caixa de derivação)

Ref.	Código		Descrição	Und	Qde.		Variável
	NE	SE			DT	R	
M-1	3430350	59702	ALCA PREFORMADA ESTAI 7,90 MM EAR	M	1	1	
A-2	3493315	50926	ARRUELA LIS QUAD SAE 1020 M18	CDA	3	3	
C-7	2206000	56706	CABO NU ACO-COBRE 2 AWG	M	2	2	
A-52	3402247	100032	CAIXA DERIVACAO 600X400X250MM	CDA	1	1	
F-10	Quadro 3	Quadro 3	CINTA CIRCULAR ACO	CDA	-	4	
O-4	2418057 2414035	50736 -	CONECTOR COMP COBRE 1/0-2/0/ F8- 2AWG CONETOR ATR ACO 35/HA 13	CDA	1	1	
A-5	4401035	35662	CORDOALHA ACO ZINCADO EAR 7,9 MM	CDA	Nota 4	Nota 4	Projeto
A-23	2200002	50418	FIO ALUM NU H14/H24 21,15MM2	M	Nota 6	Nota 6	Projeto
M-7	5040025	57335	FITA ACO INOXIDAVEL 0,50X19,00MM	M	3	3	
A-15-2	2660005	Não é aplicado	FITA ISOL PVC 19,0MM BRANCA	M	0,5	0,5	Nota 2
A-15-3	2660008	Não é aplicado	FITA ISOL PVC 19,0MM MARROM	M	0,5	0,5	Nota 3
A-15-1	2660002	Não é aplicado	FITA ISOL PVC 19,0MM VERMELHA	M	0,5	0,5	Nota 1
M-6	5040005	57336	GRAMPO ACO FITA 3/4"	CDA	2	2	
F-17	3470008	51770	HASTE ATERRAM CIRC 13,0X 2400,0MM	CDA	1	1	
F-22	3420090	59826	MANILHA SAPATILHA ACO 5000DAN	CDA	2	2	
F-25	3486040	30469	OLHAL P/PARAF FOFO M16-5/8" 5000DAN	CDA	2	2	
F-31	Quadro 4	Quadro 4	PARAFUSO CAB QUAD M 16	CDA	2		
F-31-1	Quadro 4	Quadro 4	PARAFUSO CAB QUAD M 16	CDA	1		
F-31-2	Quadro 4	Quadro 4	PARAFUSO CAB QUAD M 16	CDA	1		
F-30	3480500	57082	PARAFUSO CAB SEXT ACO 6X 25	CDA	1	1	
P-1	Quadro 5	Quadro 5	POSTE CIRCULAR	CDA	1	1	
P-1	Quadro 5	Quadro 5	POSTE DT	CDA	8	8	
M.23	Quadro 14	Quadro 14	PRENSA-CABOS NY	CDA	2,5	2,5	Cabo
O-39-1	Quadro 12	Quadro 12	TERMINAL COMPRESSAO BIMETÁLICO	CDA	1	1	
O-39	Quadro 12	Quadro 12	TERMINAL DE PRESSAO RETO 50 MM2	CDA	2	2	

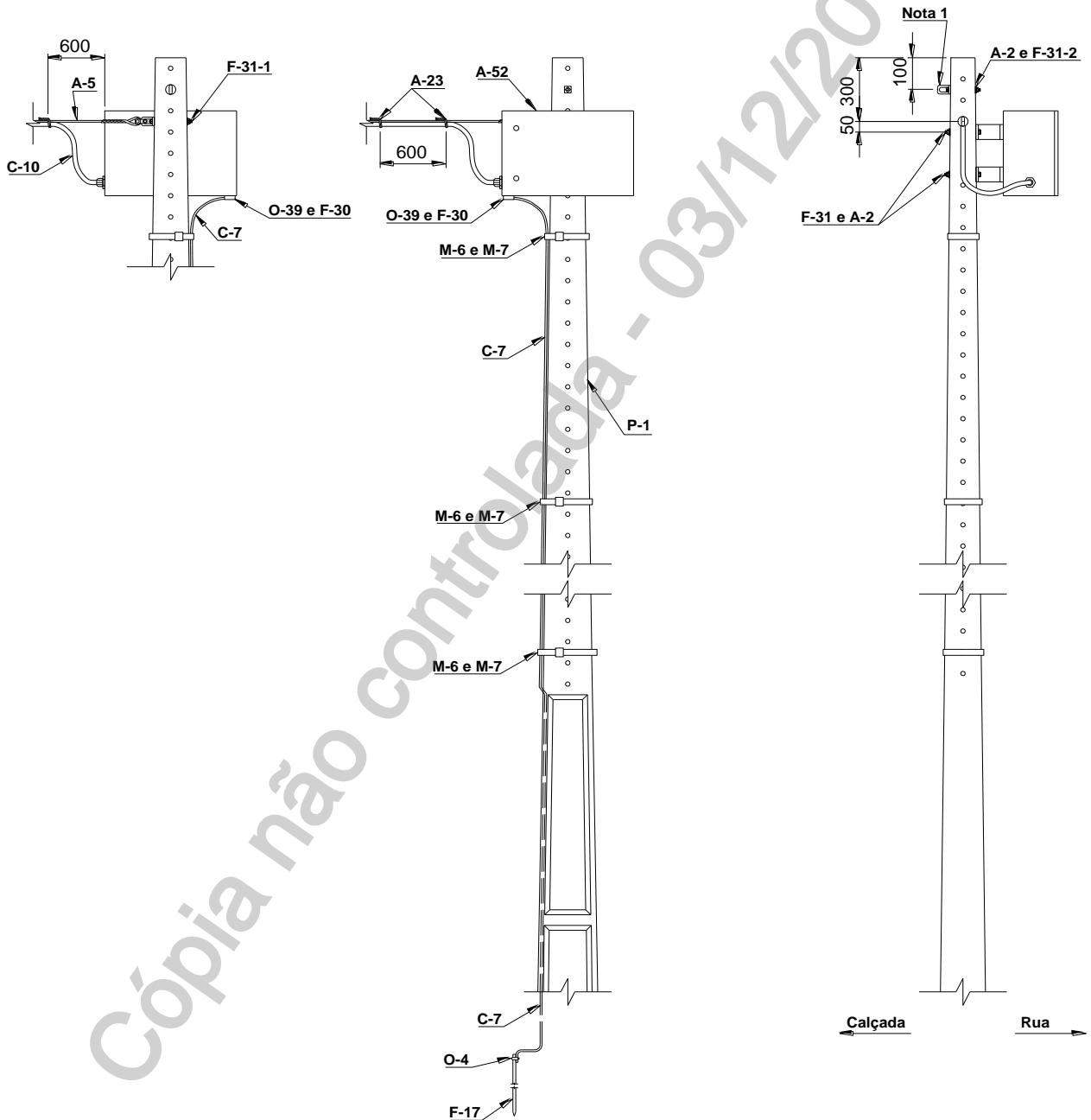
Notas:


1. Deve ser aplicado para isolamento e identificação do terminal de compressão da Fase A;
2. Deve ser aplicado para isolamento e identificação do terminal de compressão da Fase B;
3. Deve ser aplicado para isolamento e identificação do terminal de compressão da Fase C;
4. Comprimento do vão;
5. Utilizado para aterramento da caixa de derivação;
6. Utilizada para fixação do cabo armado na cordoalha de aço. Deve ser utilizado 50 cm de fio de alumínio a cada 60 cm do vão;
7. Quantidade variável em função do projeto. Todos os códigos padronizados dos materiais de telemedição devem ser verificados com as Gerências de Medição de cada Distribuidora.

Anexo II – Desenhos

Estrutura 18 - CA-1

(Estrutura de amarração em final de linha e caixa de derivação)



	TITULO:	CODIGO:	
	Projeto de Rede de Distribuição para Áreas com Incidência de Perdas	DIS-NOR-023	
APROVADOR:		REV.:	Nº PAG.:
ARMANDO COUTINHO DO RIO		00	50/66
		DATA DE APROVAÇÃO:	
		29/11/2019	

Relação de Material 10 - CA-1
(Estrutura de amarração em final de linha e caixa de derivação)

Ref.	Código		Descrição	Und	Qde.		Variável
	NE	SE			DT	R	
M-1	3430350	59702	ALCA PREFORMADA ESTAI 7,90 MM EAR	CDA	1	1	
A-2	3493315	50926	ARRUELA LIS QUAD SAE 1020 M18	CDA	3	3	
C-7	2206000	56706	CABO NU ACO-COBRE 2 AWG	KG	2	2	
F-10	Quadro 3	Quadro 3	CINTA CIRCULAR ACO	CDA	-	4	
A-52	3402247	100032	CAIXA DERIVACAO 600X400X250MM	CDA	1	1	
O-4	-	50736	CONECTOR COMP COBRE 1/0-2/0/ F8- 2AWG	CDA	1	1	
O-4	2418057 2414035	50736 -	CONECTOR COMP COBRE 1/0-2/0/ F8- 2AWG CONETOR ATR ACO 35/HA 13	CDA	1	1	
A-5	4401035	35662	CORDOALHA ACO ZINCADO EAR 7,9 MM	M	Nota 4	Nota 4	Projeto
A-23	2200002	50418	FIO ALUM NU H14/H24 21,15MM2	M	Nota 6	Nota 6	Projeto
M-7	5040025	57335	FITA ACO INOXIDAVEL 0,50X19,00MM	CDA	2,5	2,5	
A-15-2	2660005	Não é aplicado	FITA ISOL PVC 19,0MM BRANCA	M	0,25	0,25	Nota 2
A-15-3	2660008	Não é aplicado	FITA ISOL PVC 19,0MM MARRROM	M	0,25	0,25	Nota 3
A-15-1	2660002	Não é aplicado	FITA ISOL PVC 19,0MM VERMELHA	M	0,25	0,25	Nota 1
M-6	5040005	57336	GRAMPO ACO FITA 3/4"	CDA	3	3	
F-17	3470008	51770	HASTE ATERRAM CIRC 13,0X 2400,0MM	CDA	1	1	
F-22	3420090	59826	MANILHA SAPATILHA ACO 5000DAN	CDA	1	1	
F-25	3486040	30469	OLHAL P/PARAF FOFO M16-5/8" 5000DAN	CDA	1	1	
F-31	Quadro 4	Quadro 4	PARAFUSO CAB QUAD M 16	CDA	2	-	
F-31-1	Quadro 4	Quadro 4	PARAFUSO CAB QUAD M 16	CDA	1	-	
F-31-2	Quadro 4	Quadro 4	PARAFUSO CAB QUAD M 16	CDA	1	-	
F-30	3480500	58284	PARAFUSO CAB SEXT ACO 6X 25	CDA	1	1	
P-1	Quadro 5	Quadro 5	POSTE DT	CDA	1	-	
P-1	Quadro 5	Quadro 5	POSTE R	CDA	-	1	
M-23	Quadro 14	Quadro 14	PRENSA CABO NY	CDA	1	1	Cabo
O-39-1	Quadro 12	Quadro 12	TERMINAL COMPRESSÃO BI METALICO 1F	CDA	4	4	
O-39	Quadro 12	Quadro 12	TERMINAL DE PRESSAO RETO 50 MM2	CDA	1	1	

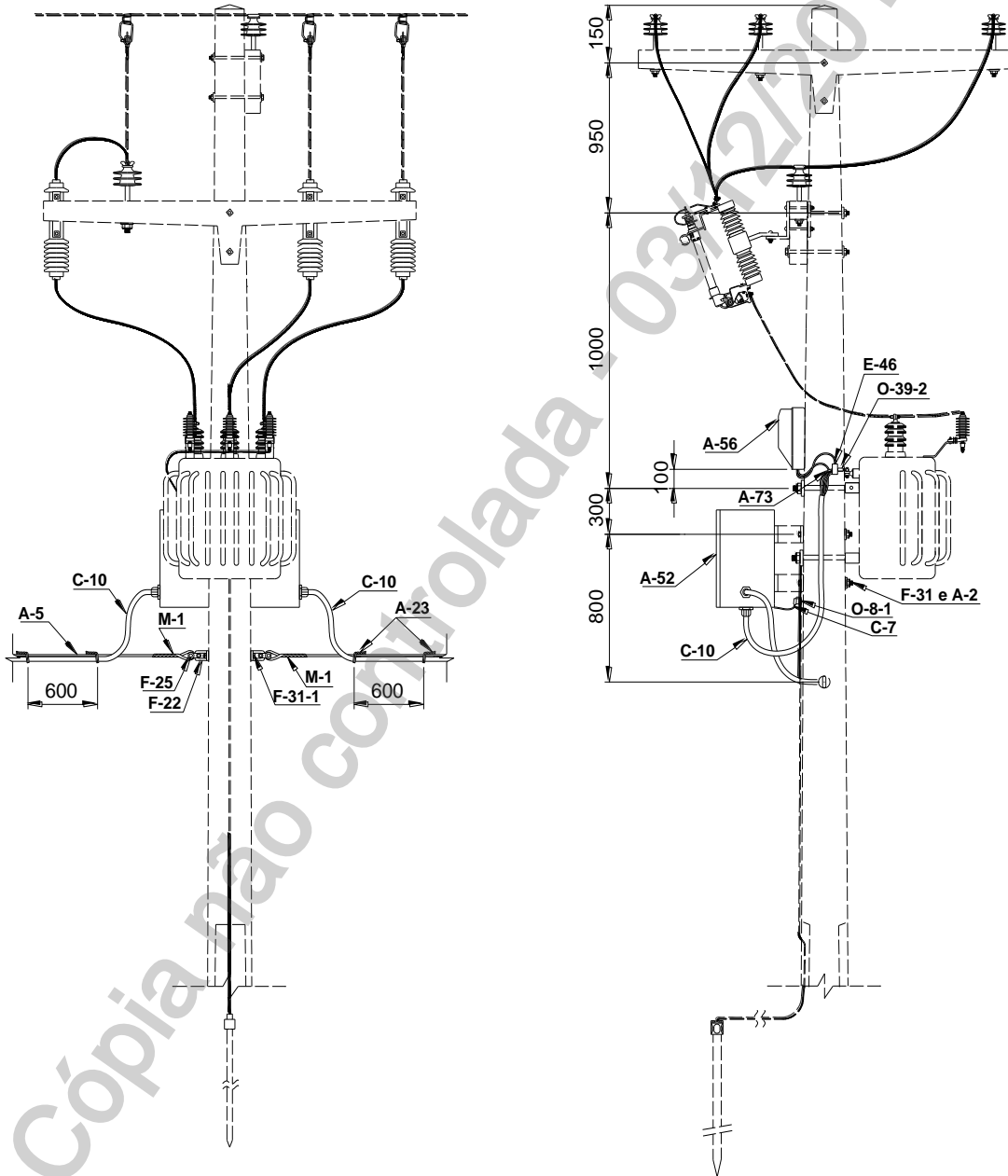
Notas:

1. Deve ser aplicado para isolamento e identificação do terminal de compressão da Fase A;
2. Deve ser aplicado para isolamento e identificação do terminal de compressão da Fase B;
3. Deve ser aplicado para isolamento e identificação do terminal de compressão da Fase C;
4. Comprimento do vão;
5. Utilizado para aterramento da caixa de derivação;
6. Utilizada para fixação do cabo armado na cordoalha de aço. Deve ser utilizado 50 cm de fio de alumínio a cada 60 cm do vão;
7. Quantidade variável em função do projeto. Todos os códigos padronizados dos materiais de telemedição devem ser verificados com as Gerências de Medição de cada Distribuidora.

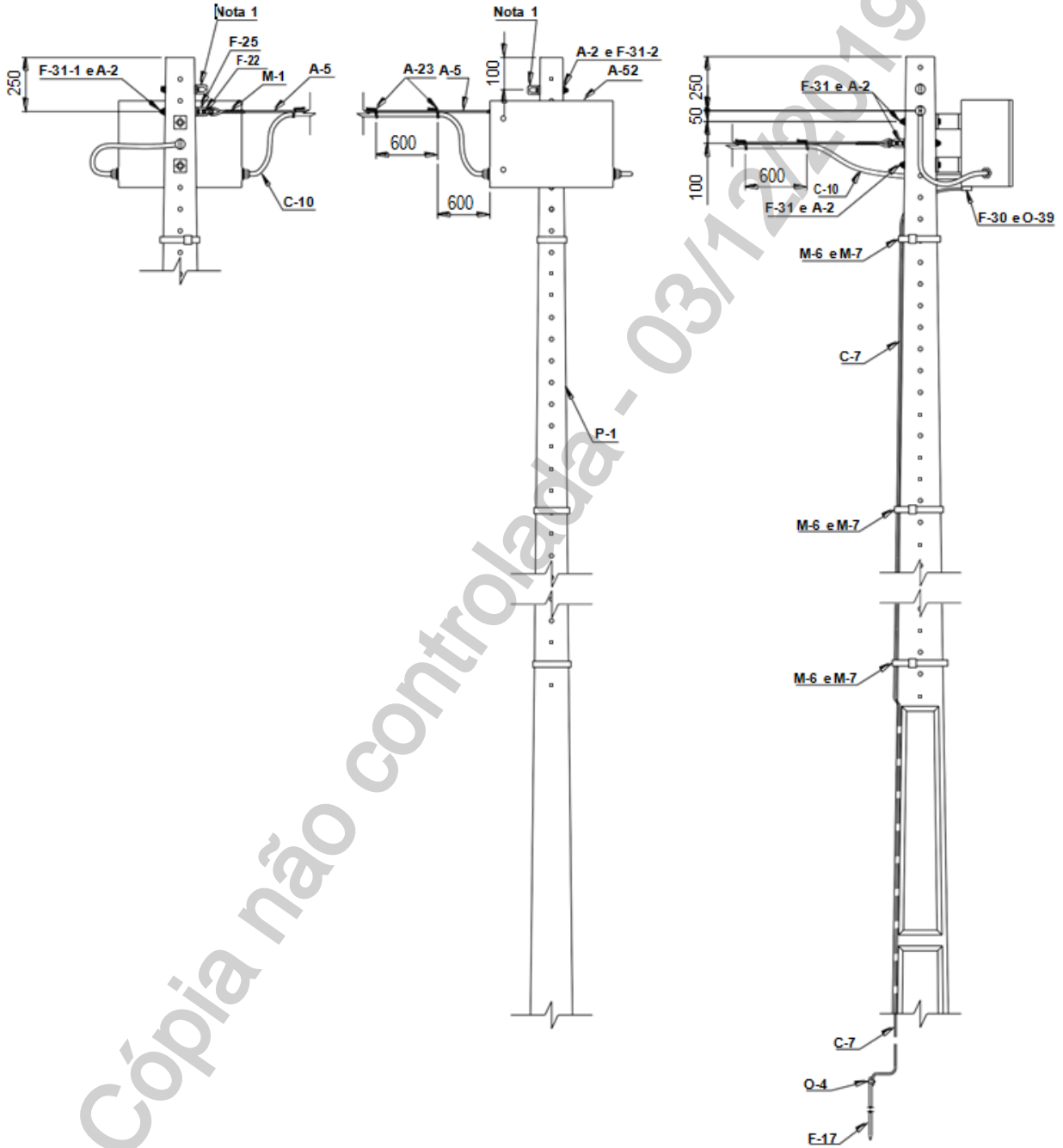
Anexo II – Desenhos


Estrutura 19 - CA-2R

(Estrutura de amarração 90° e caixa de derivação)



Relação de Material 11 - CA-2R
 (Estrutura de amarração 90° e caixa de derivação)



	TITULO:	CODIGO:	
	Projeto de Rede de Distribuição para Áreas com Incidência de Perdas	DIS-NOR-023	
APROVADOR:		REV.:	Nº PAG.:
ARMANDO COUTINHO DO RIO		00	53/66
		DATA DE APROVAÇÃO:	
		29/11/2019	

Relação de Material 12 - CA-2R
(Estrutura de amarração 90º e caixa de derivação)

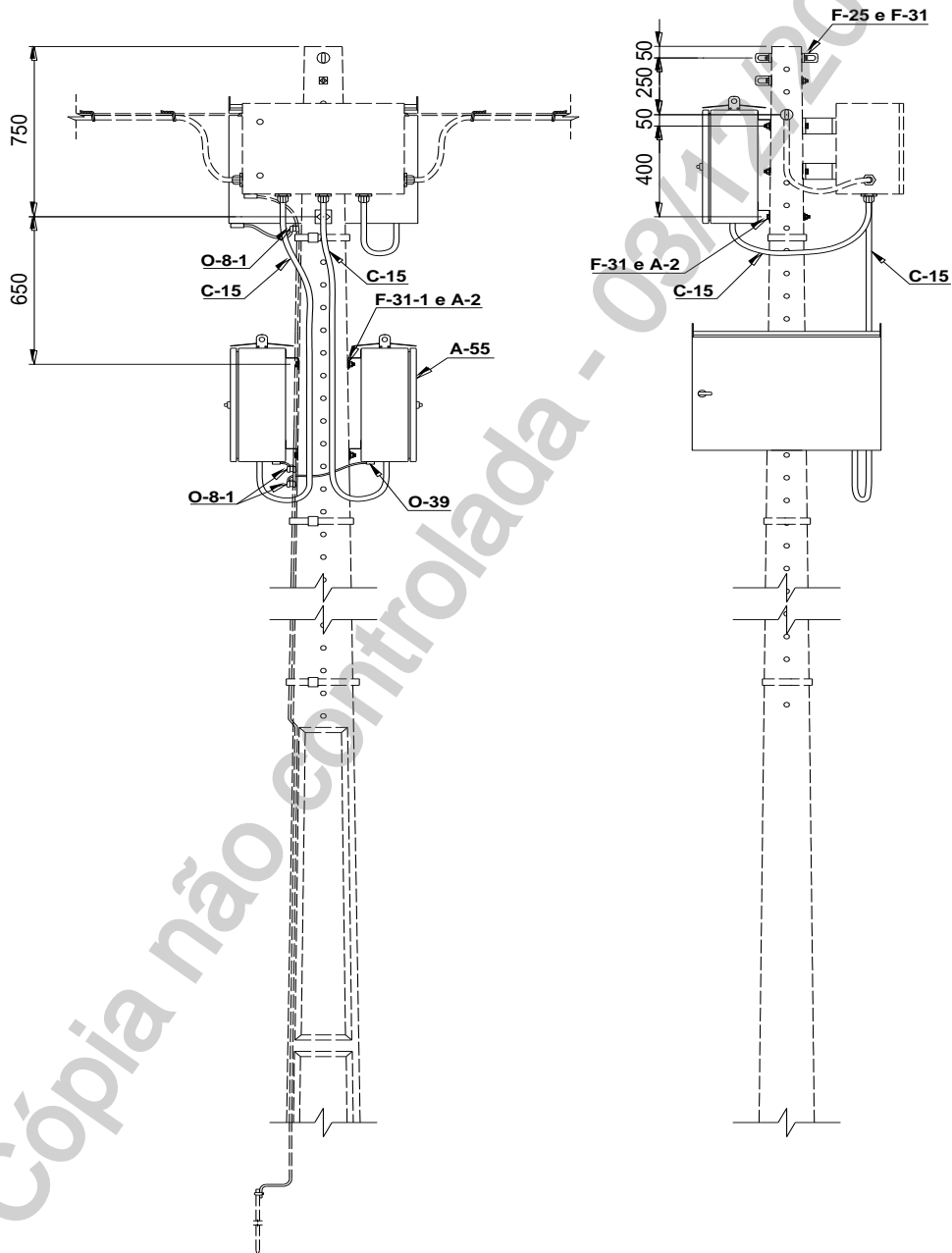
Ref.	Código		Descrição	Und	Qde.		Variável
	NE	SE			DT	R	
M-1	3430350	59702	ALCA PREFORMADA ESTAI 7,90 MM EAR	CDA	2	2	
A-2	3493315	50926	ARRUELA LIS QUAD SAE 1020 M18	CDA	4	4	
C-7	2206000	56706	CABO NU ACO-COBRE 2 AWG	KG	2	2	
A-52	3402247	100032	CAIXA DERIVACAO 600X400X250MM	CDA	1	1	
O-4	2418057 2414035	50736 -	CONECTOR COMP COBRE 1/0-2/0/ F8- 2AWG CONETOR ATR ACO 35/HA 13	CDA	1	1	
A-5	4401035	35662	CORDOALHA ACO ZINCADO EAR 7,9 MM	M	Nota 4	Nota 4	Projeto
A-23	2200002	50418	FIO ALUM NU H14/H24 21,15MM2	KG	Nota 6	Nota 6	Projeto
M-7	5040025	57335	FITA ACO INOXIDAVEL 0,50X19,00MM	M	2,5	2,5	
A-15-2	2660005	Não é aplicado	FITA ISOL PVC 19,0MM BRANCA	M	0,5	0,5	Nota 2
A-15-3	2660008	Não é aplicado	FITA ISOL PVC 19,0MM MARRROM	M	0,5	0,5	Nota 3
A-15-1	2660002	Não é aplicado	FITA ISOL PVC 19,0MM VERMELHA	M	0,5	0,5	Nota 1
M-6	5040005	57336	GRAMPO ACO FITA 3/4"	CDA	3	3	
F-17	3470008	51770	HASTE ATERRAM CIRC 13,0X 2400,0MM	CDA	1	1	
F-22	3420090	59826	MANILHA SAPATILHA ACO 5000DAN	CDA	2	2	
F-25	3486040	30469	OLHAL P/PARAF FOFO M16-5/8" 5000DAN	CDA	3	3	
F-31	Quadro 4	Quadro 4	PARAFUSO CAB QUAD M 16	CDA	3		
F-31-1	Quadro 4	Quadro 4	PARAFUSO CAB QUAD M 16	CDA	1		
F-31-2	Quadro 4	Quadro 4	PARAFUSO CAB QUAD M 16	CDA	1		
F-30	3480500	57082	PARAFUSO CAB SEXT ACO 6X 25	CDA	1	1	
P-1	Quadro 5	Quadro 5	POSTE DT	CDA			
P-1	Quadro 5	Quadro 5	POSTE FIBRA DE VIDRO	CDA	1	1	
M-23	Quadro 14	Quadro 14	PRENSA CABO NY	CDA	2	2	Cabo
O-39-1	Quadro 12	Quadro 12	TERMINAL COMPRESSÃO BI METALICO 1F	CDA	8	8	
O-39	Quadro 12	Quadro 12	TERMINAL DE PRESSAO RETO 50 MM2	CDA	1	1	

Notas:


1. Deve ser aplicado para isolamento e identificação do terminal de compressão da Fase A;
2. Deve ser aplicado para isolamento e identificação do terminal de compressão da Fase B;
3. Deve ser aplicado para isolamento e identificação do terminal de compressão da Fase C;
4. Comprimento do vão;
5. Utilizado para aterramento da caixa de derivação;
6. Utilizada para fixação do cabo armado na cordoalha de aço. Deve ser utilizado 50 cm de fio de alumínio a cada 60 cm do vão;
7. Quantidade variável em função do projeto. Todos os códigos padronizados dos materiais de telemedição devem ser verificados com as Gerências de Medição de cada Distribuidora.

Anexo II – Desenhos

Estrutura 20 - CA-CTP (Estrutura de Instalação de Concentrador)



COTAS EM MILÍMETROS

	TÍTULO:	CODIGO:	
	Projeto de Rede de Distribuição para Áreas com Incidência de Perdas	DIS-NOR-023	
APROVADOR:		REV.:	Nº PAG.:
ARMANDO COUTINHO DO RIO		00	55/66
		DATA DE APROVAÇÃO:	
		29/11/2019	

Relação de Material 13 - CA-CTP
(Estrutura de Instalação de Concentrador)

Relação de Material							
Ref.	Código		Descrição	Und	Qde.		Variável
	NE	SE			DT	R	
A-2	3493315	50926	ARRUELA LIS QUAD SAE1020 M18	CDA	2	2	
C-15	2222024	36657	CABO POT ARMADO AL 1KV 3X25+1X25 MM2	M	2	2	
A-55	Nota 6	Nota 6	CONCENTRADOR	CDA	1	1	
O-8-1	2401000	50801	CONETOR CUNHA EST CINZA	CDA	1	1	
A-15-2	2660005	Não se aplica	FITA ISOL PVC 19,0MM BRANCA	M	0,75	0,75	Nota 3
A-15-3	2660008	Não se aplica	FITA ISOL PVC 19,0MM MARROM	M	0,75	0,75	Nota 2
A-15-1	2660002	Não se aplica	FITA ISOL PVC 19,0MM VERMELHA	M	0,75	0,75	Nota 1
F-17	3470008	51770	HASTE ATERRAM CIRC 13,0X 2400,0MM	CDA	1	1	
F-22	3420090	59826	MANILHA SAPATILHA ACO 5000DAN	CDA	2	2	
F-25	3486040	30469	OLHAL P/PARAF FOFO M16-5/8" 5000DAN	CDA	2	2	
F-31	3480310	50880	PARAFUSO CAB QUAD ACO 16X 250	CDA	2		
F-31-1	3480310	50880	PARAFUSO CAB QUAD ACO 16X 250	CDA	2		
F-31	Quadro 4	Quadro 4	PARAFUSO CAB QUAD ACO M 16	CDA	2		

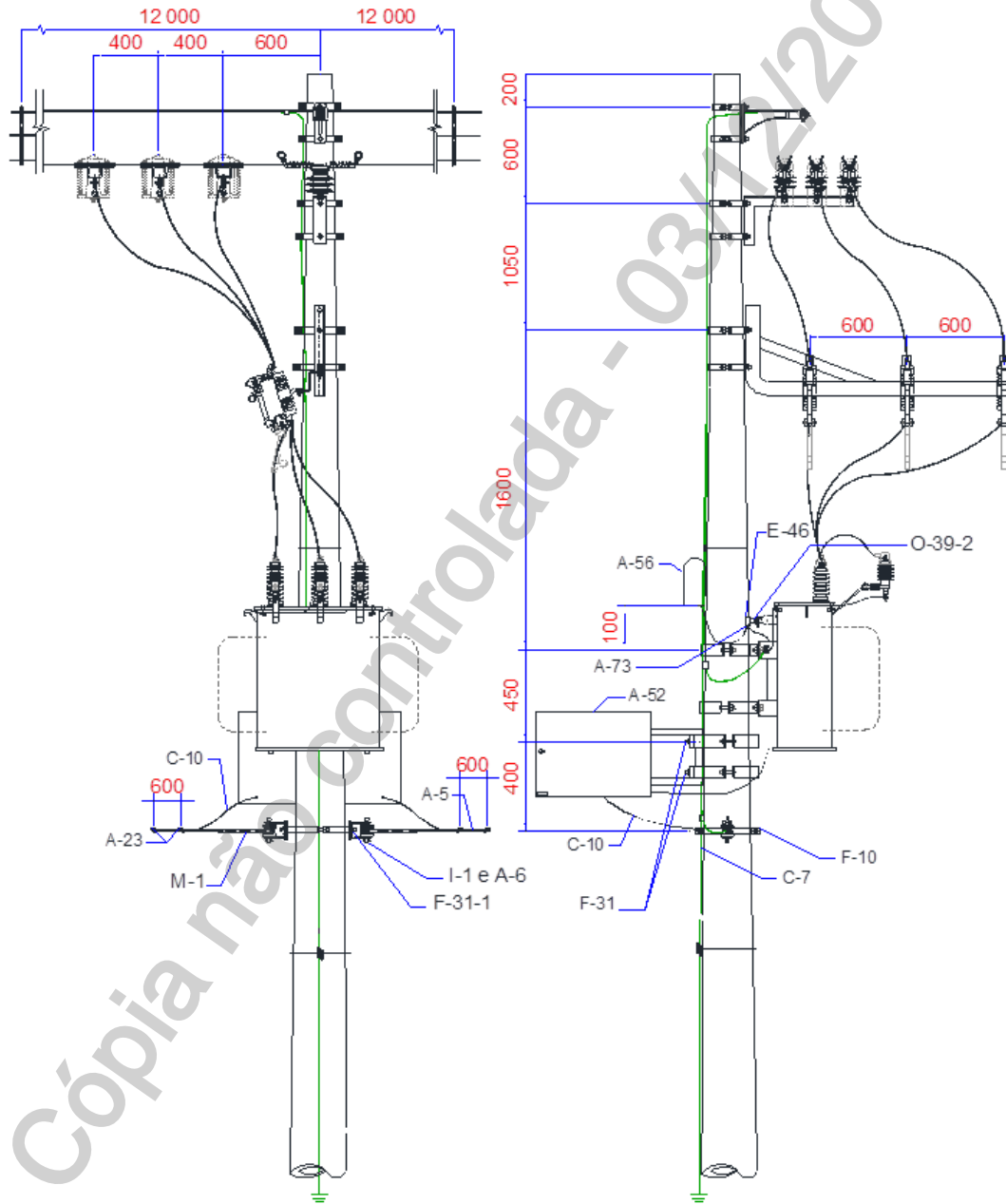
Notas:


1. Deve ser aplicado para isolamento e identificação do terminal de compressão da Fase A;
2. Deve ser aplicado para isolamento e identificação do terminal de compressão da Fase B;
3. Deve ser aplicado para isolamento e identificação do terminal de compressão da Fase C;
4. Utilizado para aterramento da caixa de derivação;
5. Utilizada para fixação do cabo armado na cordoalha de aço. Deve ser utilizado 50 cm de fio de alumínio a cada 60 cm do vão;
6. Quantidade variável em função do projeto. Todos os códigos padronizados dos materiais de telemedição devem ser verificados com as Gerências de Medição de cada Distribuidora.

Anexo II – Desenhos

Estrutura 21 - CA-CE2-TT

(Estrutura de transformador em alinhamento com caixa de derivação)



	TÍTULO: Projeto de Rede de Distribuição para Áreas com Incidência de Perdas	CODIGO: DIS-NOR-023	
		REV.: 00	Nº PAG.: 57/66
APROVADOR: ARMANDO COUTINHO DO RIO		DATA DE APROVAÇÃO: 29/11/2019	

Relação de Material 14 - CA-CE2-TT
(Estrutura de transformador em alinhamento com caixa de derivação)

Ref.	Código		Descrição	Und	Qde.		Variável
	NE	SE			DT	R	
af1	3425030	51582	AFASTADOR ARMAÇAO SECUNDARIA 250X300MM	CDA	3	3	-
qa4	3430350	59702	ALCA PREFORMADA ESTAI 7,90 MM EAR	CDA	1	1	-
ba1	Quadro 2	Quadro 2	ALCA PREF CABO COBERTO 15kV	CDA	3	3	Cabo
fb	3417025	51697	ARMAÇAO SECUN 1 ESTR 150X 110MM	CDA	11	11	-
fd	3493505	50940	ARRUELA LIS CIRC SAE1020 M18	CDA	2	2	-
feb	3493315	50926	ARRUELA LIS QUAD SAE1020 M18	CDA	6	-	-
bd31	2225100	58637	CABO AEREO COBRE XLPE 15KV 16,00MM2	m	9,5	9,5	-
dh7	2223410	58601	CABO ISOL COBRE XLPE PT 10,00MM2	m	2	2	-
ee1	530010	59805	CHAVE FUS DIST C 15KV 100A 7,1KA	CDA	3	3	-
ff	Quadro 1	Quadro 1	CINTA DE AÇO CARBONO	CDA	-	16	Poste
af	Quadro 6	Quadro 6	CONECTOR DERIVAÇÃO H CONECTOR CUNHA	CDA	3	3	Cabo
pb2	3340007	59891	CRUZETA DE FIBRA PRFV 90X90 2400 MM	CDA	2	2	-
ae	2415000	30468	GRAMPO LINHA VIVA BR 120/ 50	CDA	3	3	-
ab1	2411151	50685	GRAMPO PARAL ALUM 6,05-10,50MM	CDA	2	2	-
bm1	2312000	53009	ISOLADOR PINO POLIM 15,0KV 25MM 1200DAN	CDA	3	3	-
fm4	3410030	51627	MAO FRANCESA BECO AÇO 1970 MM	CDA	2	2	-
fu2	3480275	50909	PARAFUSO ABAU AÇO CARB M16X 70MM	CDA	-	1	-
fu1	3480270	50908	PARAFUSO ABAU SAE1010 M16X 45MM	CDA	5	7	-
ft	Quadro 2	Quadro 2	PARAFUSO DE AÇO CARBONO M16	CDA	6	-	Poste
ft1	3480405	50875	PARAFUSO QUAD SAE1010/20 M16X 50,0MM	CDA	4	4	-
bf9a	3428085	53118	PINO ISOL AÇO 16,0MM 154X 38X 192MM	CDA	3	3	-
pa	DIS-ETE- 011	ND.01	POSTE CIRCULAR	CDA	-	1	-
ph	DIS-ETE- 011	ND.01	POSTE DT	CDA	1	-	-
gb	3421010	51576	SAPATILHA CABO 9,5MM	CDA	1	1	-
fx	Quadro 7	Quadro 7	SUPORTE PARA EQUIPAMENTO POSTE DT	CDA	2	-	Poste
ge	Quadro 7	Quadro 7	SUPORTE PARA EQUIPAMENTO POSTE R	CDA	-	2	Poste
A-15-1	2660002	Não se aplica	FITA ISOL PVC 19,0MM VERMELHA	M	0,75	0,75	
A-15-2	2660005	Não se aplica	FITA ISOL PVC 19,0MM BRANCA	M	0,75	0,75	
A-15-3	2660008	Não se aplica	FITA ISOL PVC 19,0MM MARROM	M	0,75	0,75	
A-73	2665000	56571	MANTA AUTO ADESIVA EPR 400 X 200MM	CDA	1	1	
A-56	815026	36149	MODULO SMI RF-MESH IRDA BALAN. EN. S/MED	CDA	1	1	
M.23	Quadro 14	Quadro 14	PRENSA-CABO NY	CDA	2	2	Cabo
O-39	Quadro 12	Quadro 12	TERMINAL DE PRESSAO RETO 50 MM2	CDA	1	1	
O-39-1	Quadro 12	Quadro 12	TERMINAL COMPRESSÃO BI METÁLICO 1F	CDA	4	4	
O-39-2	Quadro 12	Quadro 12	TERMINAL COMPRESSÃO BI METÁLICO PINO	CDA	4	4	
E-46	Nota 6	Nota 6	TRAFO CORRENTE EXT. 0,6KV M JAN NBA	CDA	3	3	Pot. trafo
br1	3419072	59836	SUPORTE L CHAVE FUS PARA-RAIO PAD NEMA	CDA	3	3	-
z1t	DIS-ETE- 027	DIS-ETE- 027	TRANSFORMADOR DE DISTRIBUIÇÃO TRIFÁSICO	CDA	1	1	-

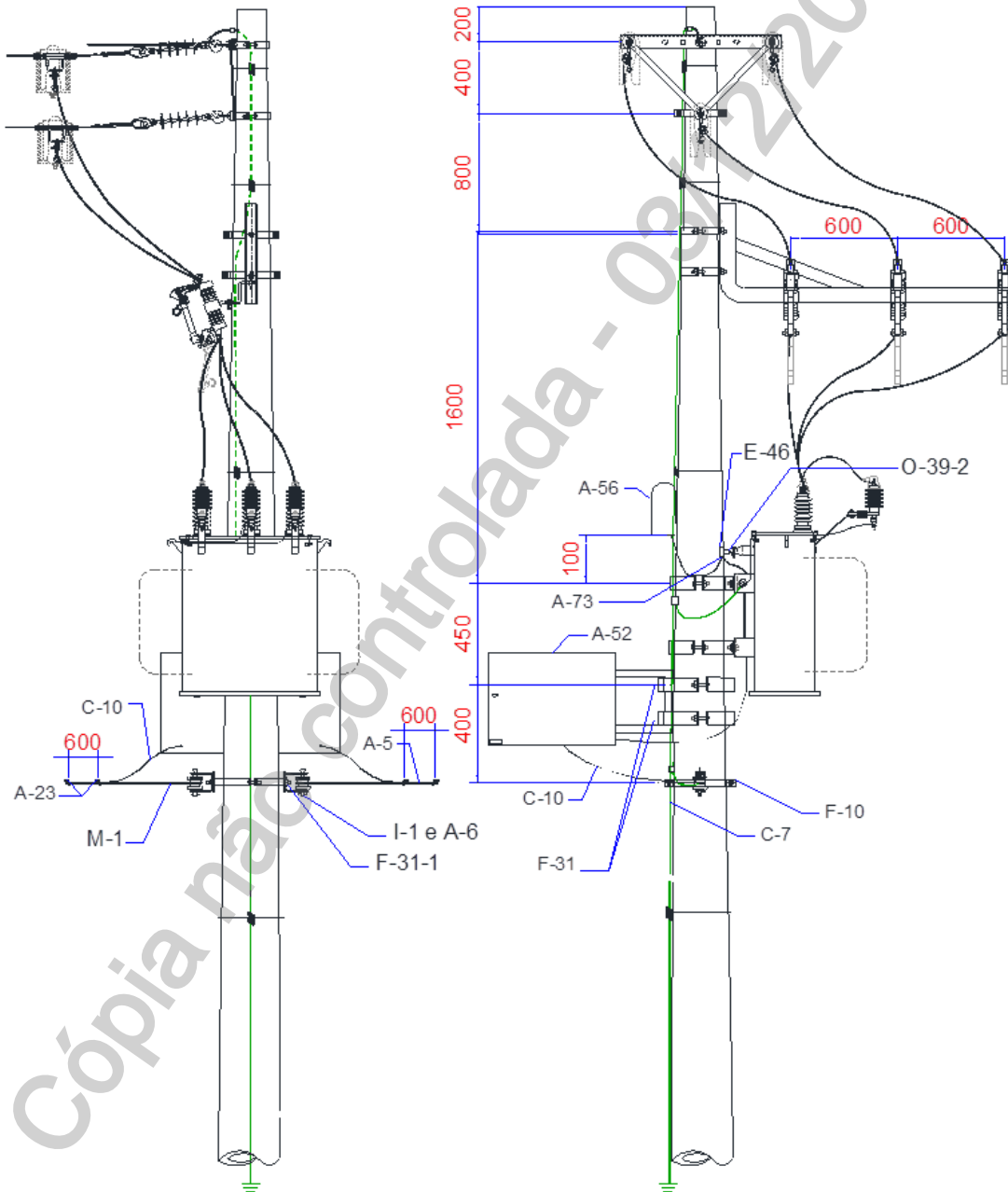
Notas:


1. Deve ser aplicado para isolamento e identificação do terminal de compressão da Fase A;
2. Deve ser aplicado para isolamento e identificação do terminal de compressão da Fase B;
3. Deve ser aplicado para isolamento e identificação do terminal de compressão da Fase C;
4. Utilizado para aterramento da caixa de derivação;
5. Utilizada para fixação do cabo armado na cordoalha de aço. Deve ser utilizado 50 cm de fio de alumínio a cada 60 cm do vão;
6. Quantidade variável em função do projeto. Todos os códigos padronizados dos materiais de telemedição devem ser verificados com as Gerências de Medição de cada Distribuidora.

Anexo II – Desenhos

Estrutura 22 - CA-CE3-TT

(Estrutura de transformador em final de linha com caixa de derivação)




	TÍTULO: Projeto de Rede de Distribuição para Áreas com Incidência de Perdas	CODIGO: DIS-NOR-023	
		REV.: 00	Nº PAG.: 59/66
APROVADOR: ARMANDO COUTINHO DO RIO		DATA DE APROVAÇÃO: 29/11/2019	

Relação de Material 15 - CA-CE3-TT
(Estrutura de transformador em final de linha com caixa de derivação)

Ref.	Código		Descrição	Und	Qde.		Variável
	NE	SE			DT	R	
qa4	3430350	59702	ALCA PREFORMADA ESTAI 7,90 MM EAR	CDA	1	1	-
ba1	Quadro 2	Quadro 2	ALCA PREF CABO COBERTO 15kV	CDA	3	3	Cabo
fd	3493505	50940	ARRUELA LIS CIRC SAE1020 M18	CDA	2	2	-
feb	3493315	50926	ARRUELA LIS QUAD SAE1020 M18	CDA	6	-	-
bd31	2225100	58637	CABO AEREO COBRE XLPE 15KV 16,00MM2	M	9,5	9,5	-
dh7	2223410	58601	CABO ISOL COBRE XLPE PT 10,00MM2	M	2	2	-
ee1	530010	59805	CHAVE FUS DIST C 15KV 100A 7,1KA	CDA	3	3	-
ff	Quadro 1	Quadro 1	CINTA DE AÇO CARBONO	CDA	-	4	Poste
af	Quadro 6	Quadro 6	CONECTOR DERIVAÇÃO H CONECTOR CUNHA	CDA	3	3	Cabo
fg	3423030	51608	GANCHO SUSP OLHAL 5000DAN	CDA	3	3	-
ae	2415000	30468	GRAMPO LINHA VIVA BR 120/ 50	CDA	3	3	-
ab1	2411151	50685	GRAMPO PARAL ALUM 6,05-10,50MM	CDA	2	2	-
ab2	2411149	50697	GRAMPO PARAL BRONZE 10,0- 70,0 MM2	CDA	4	4	-
bk1	2322005	53015	ISOLADOR SUSP POLIMERICO 50KN 15kV	CDA	3	3	-
gg	3420090	51577	MANILHA SAPATILHA ACO 5000DAN	CDA	3	3	-
fn1	3410080	51534	MAO FRANCESA PLANA ACO 710MM	CDA	2	2	-
fq	3486040	30469	OLHAL P/PARAF FOFO M16-5/8" 5000DAN	CDA	4	4	-
fu2	3480275	50909	PARAFUSO ABAU ACO CARB M16X 70MM	CDA	-	1	-
fu1	3480270	50908	PARAFUSO ABAU SAE1010 M16X 45MM	CDA	5	7	-
ft	Quadro 2	Quadro 2	PARAFUSO DE AÇO CARBONO M16	CDA	6	-	Poste
ft1	3480405	50875	PARAFUSO QUAD SAE1010/20 M16X 50,0MM	CDA	4	4	-
bf8	3411778	53123	PERFIL U SAE1010 76,0X 38,0X 3,5MM 0,90M	CDA	1	1	-
pa	DIS-ETE- 011	ND.01	POSTE CIRCULAR	CDA	-	1	-
ph	DIS-ETE- 011	ND.01	POSTE DT	CDA	1	-	-
gb	3421010	51576	SAPATILHA CABO 9,5MM	CDA	1	1	-
fx	Quadro 7	Quadro 7	SUPORTE PARA EQUIPAMENTO POSTE DT	CDA	2	-	Poste
ge	Quadro 7	Quadro 7	SUPORTE PARA EQUIPAMENTO POSTE R	CDA	-	2	Poste
bf10b	3419229	59830	SUPORTE AFASTADOR HORIZ ACO RC 1650MM	CDA	1	1	-
br1	3419072	59836	SUPORTE L CHAVE FUS PARA-RAIO PAD NEMA	CDA	3	3	-
z1t	DIS-ETE- 027	DIS-ETE- 027	TRANSFORMADOR DE DISTRIBUIÇÃO TRIFÁSICO	CDA	1	1	-
A-15-1	2660002	Não se aplica	FITA ISOL PVC 19,0MM VERMELHA	M	0,75	0,75	
A-15-2	2660005	Não se aplica	FITA ISOL PVC 19,0MM BRANCA	M	0,75	0,75	
A-15-3	2660008	Não se aplica	FITA ISOL PVC 19,0MM MARROM	M	0,75	0,75	
A-73	2665000	56571	MANTA AUTO ADESIVA EPR 400 X 200MM	CDA	1	1	
A-56	815026	36149	MÓDULO SMI RF-MESH IRDA BALAN. EN. S/MED	CDA	1	1	
M.23	Quadro 14	Quadro 14	PRENSA-CABO NY	CDA	2	2	Cabo
O-39	Quadro 12	Quadro 12	TERMINAL DE PRESSAO RETO 50 MM2	CDA	1	1	
O-39-1	Quadro 12	Quadro 12	TERMINAL COMPRESSÃO BI METÁLICO 1F	CDA	4	4	
O-39-2	Quadro 12	Quadro 12	TERMINAL COMPRESSÃO BI METÁLICO PINO	CDA	4	4	
E-46	Nota 6	Nota 6	TRAFÓ CORRENTE EXT. 0,6KV M JAN NBA	CDA	3	3	Pot. trafo

Notas:

1. Deve ser aplicado para isolamento e identificação do terminal de compressão da Fase A;
2. Deve ser aplicado para isolamento e identificação do terminal de compressão da Fase B;
3. Deve ser aplicado para isolamento e identificação do terminal de compressão da Fase C;
4. Utilizado para aterramento da caixa de derivação;
5. Utilizada para fixação do cabo armado na cordoalha de aço. Deve ser utilizado 50 cm de fio de alumínio a cada 60 cm do vão;
6. Quantidade variável em função do projeto. Todos os códigos padronizados dos materiais de telemedição devem ser verificados com as Gerências de Medição de cada Distribuidora.

	TÍTULO:	CODIGO:	
	Projeto de Rede de Distribuição para Áreas com Incidência de Perdas	DIS-NOR-023	
APROVADOR:	REV.:	Nº PAG.:	
ARMANDO COUTINHO DO RIO	00	60/66	
		DATA DE APROVAÇÃO:	
		29/11/2019	


Anexo III – Tabela de Flechas e Trações do Cabo Armado

Tabela 1 - Cabo 3x95+50 mm² (Cordoalha de Aço 7,9 EAR)

Temperatura (°C)	Tração (daN) / Flecha (m)	Vãos (m)					
		5	10	15	20	25	30
15° C	T (daN)	20	80	179	139	217	312
	f (m)	0,44	0,44	0,44	1,01	1,01	1,01
20° C	T (daN)	20	78	176	137	215	309
	f (m)	0,45	0,45	0,45	1,02	1,02	1,02
25° C	T (daN)	19	77	172	136	213	306
	f (m)	0,46	0,46	0,46	1,03	1,03	1,03
30° C	T (daN)	19	75	169	135	210	303
	f (m)	0,46	0,46	0,46	1,04	1,04	1,04
35° C	T (daN)	18	74	166	134	209	301
	f (m)	0,47	0,47	0,47	1,04	1,04	1,04
40° C	T (daN)	18	73	163	132	207	298
	f (m)	0,48	0,48	0,48	1,05	1,05	1,05
45° C	T (daN)	18	73	164	132	206	296
	f (m)	0,49	0,49	0,49	1,06	1,06	1,06
50° C	T (daN)	18	70	158	130	203	293
	f (m)	0,5	0,5	0,5	1,07	1,07	1,07
Tração de Projeto (daN)		20	80	179	139	217	312

Tabela 2 - Cabo 3x50+35 mm² (Cordoalha de Aço 7,9 EAR)


Temperatura (°C)	Tração (daN) / Flecha (m)	Vãos (m)					
		5	10	15	20	25	30
15° C	T (daN)	17	67	151	116	181	261
	f (m)	0,37	0,37	0,37	0,86	0,86	0,86
20° C	T (daN)	16	66	147	115	179	258
	f (m)	0,38	0,38	0,38	0,87	0,87	0,87
25° C	T (daN)	16	64	143	113	177	255
	f (m)	0,39	0,39	0,39	0,88	0,88	0,88
30° C	T (daN)	16	62	140	112	175	252
	f (m)	0,4	0,4	0,4	0,89	0,89	0,89
35° C	T (daN)	15	61	137	111	173	249
	f (m)	0,41	0,41	0,41	0,9	0,9	0,9
40° C	T (daN)	15	60	134	109	171	246
	f (m)	0,42	0,42	0,42	0,91	0,91	0,91
45° C	T (daN)	15	58	131	108	169	243
	f (m)	0,43	0,43	0,43	0,92	0,92	0,92
50° C	T (daN)	14	57	128	107	167	241
	f (m)	0,44	0,44	0,44	0,93	0,93	0,93
Tração de Projeto (daN)		17	67	151	116	181	261

	TÍTULO:	CODIGO:	
	Projeto de Rede de Distribuição para Áreas com Incidência de Perdas	DIS-NOR-023	
APROVADOR:		REV.:	Nº PAG.:
ARMANDO COUTINHO DO RIO		00	61/66
		DATA DE APROVAÇÃO:	
		29/11/2019	

Anexo III – Tabela de Flechas e Trações do Cabo Armado

Tabela 3 - Cabo 3x25+25 mm² (Cordoalha de Aço 7,9 EAR)

Temperatura (°C)	Tração (daN) / Flecha (m)	Vãos (m)					
		5	10	15	20	25	30
15° C	T (daN)	13	52	116	89	140	201
	f (m)	0,37	0,37	0,37	0,86	0,86	0,86
20° C	T (daN)	13	50	113	88	138	199
	f (m)	0,38	0,38	0,38	0,87	0,87	0,87
25° C	T (daN)	12	49	110	87	136	196
	f (m)	0,39	0,39	0,39	0,88	0,88	0,88
30° C	T (daN)	12	48	108	86	135	194
	f (m)	0,4	0,4	0,4	0,89	0,89	0,89
35° C	T (daN)	12	47	105	85	133	192
	f (m)	0,41	0,41	0,41	0,9	0,9	0,9
40° C	T (daN)	11	46	103	84	132	189
	f (m)	0,42	0,42	0,42	0,91	0,91	0,91
45° C	T (daN)	11	45	100	83	130	187
	f (m)	0,43	0,43	0,43	0,92	0,92	0,92
50° C	T (daN)	11	44	99	82	129	186
	f (m)	0,44	0,44	0,44	0,93	0,93	0,93
Tração de Projeto (daN)		13	52	116	89	140	201

	TÍTULO:	CODIGO:	
	Projeto de Rede de Distribuição para Áreas com Incidência de Perdas	DIS-NOR-023	
APROVADOR:	REV.:	Nº PAG.:	
ARMANDO COUTINHO DO RIO	00	62/66	
	DATA DE APROVAÇÃO:		
	29/11/2019		

Anexo IV – Quadros

Quadro 1 – Caixa de Barramento e Caixa de Derivação

NE	SE	Descrição
0271023	100350	CAIXA BLINDADA BARRAMENTO TRAF0
3402247	INFORMAR	CAIXA DERIVACAO 600X400X250MM

Quadro 2 – Alças Pré-Formadas e Laços Pré-formados

NE	SE	Descrição	Aplicação
3430550	59754	ALCA PREF DIST GALV 35,00MM2	Cabo Coberto
3430551	53037	ALCA PREF DIST GALV 70,00MM2	
3430553	53039	ALCA PREF DIST GALV 185,00MM2	
3430530	59751	ALCA PREF SERV CONC COBRE 1X6+1X6 MM2	Cabos Concêntricos
3430535	59705	ALCA PREF SERV CONC COBRE 1X10+1X10 MM2	
3430548	58575	ALCA PREF RAM LIG 10/16MM N. ISOL	Cabos Multiplexados
3430547	58578	ALCA PREF RAM LIG ACO 25MM N. ISOL	
3430546	59706	ALCA PREF RAM LIG 35MM N. ISOL	
3430545	59752	ALCA PREF DIST GALV 50,00MM2 N. ISOL	
3430549	59753	ALCA PREF DIST GALV 70,00MM2 N. ISOL	


Quadro 3 – Cintas de Aço Carbono

NE	SE	Descrição
3416045	51479	CINTA POSTE CIRC ACO CARB 140,0MM
3416055	51453	CINTA POSTE CIRC ACO CARB 160,0MM
3416065	51454	CINTA POSTE CIRC ACO CARB 180,0MM
3416075	51455	CINTA POSTE CIRC ACO CARB 200,0MM
3416080	51456	CINTA POSTE CIRC ACO CARB 220,0MM
3416090	51457	CINTA POSTE CIRC ACO CARB 240,0MM
3416100	51458	CINTA POSTE CIRC ACO CARB 260,0MM
3416105	51459	CINTA POSTE CIRC ACO CARB 280,0MM
3416115	51460	CINTA POSTE CIRC ACO CARB 300,0MM
3416120	51461	CINTA POSTE CIRC ACO CARB 320,0MM
3416125	51462	CINTA POSTE CIRC ACO CARB 340,0MM
3416130	51463	CINTA POSTE CIRC ACO CARB 360,0MM
3416175	51464	CINTA POSTE CIRC ACO CARB 380,0MM
3416180	51465	CINTA POSTE CIRC ACO CARB 400,0MM
3416190	-	CINTA POSTE CIRC ACO CARB 420,0MM
3416200	-	CINTA POSTE CIRC ACO CARB 440,0MM

Quadro 4 – Parafuso M16

NE	SE	Descrição
3480922	-	PARAFUSO M16 X 100
3480305	50879	PARAFUSO M16 X 200
3480310	50880	PARAFUSO M16 X 250
3480315	50881	PARAFUSO M16 X 300
3480320	50882	PARAFUSO M16 X 350
3480325	50883	PARAFUSO M16 X 400
3480330	50884	PARAFUSO M16 X 450
3480335	50885	PARAFUSO M16 X 500
3480340	50886	PARAFUSO M16 X 550
3480345	50887	PARAFUSO M16 X 600
3480485	50888	PARAFUSO M16 X 650
3480490	50889	PARAFUSO M16 X 700
-	50890	PARAFUSO M16 X 750

Nota: Os códigos da Neoenergia Nordeste são referentes aos parafusos de cabeça quadrada, enquanto os da Neoenergia Sudeste são referentes aos parafusos tipo rosca dupla.

	TÍTULO:	CODIGO:	
	Projeto de Rede de Distribuição para Áreas com Incidência de Perdas	DIS-NOR-023	
APROVADOR:		REV.:	Nº PAG.:
ARMANDO COUTINHO DO RIO		00	63/66
		DATA DE APROVAÇÃO:	
		29/11/2019	

Anexo IV – Quadros

Quadro 5 – Especificações Postes Padronizados

NE	SE	Descrição
DIS-ETE-011	ND.01.01.02/1	POSTE DE CONCRETO DT
	ND.01.01.01/1	POSTE DE CONCRETO R
DIS-ETE-002	DIS-ETE-002	POSTE DE FIBRA

Quadro 6 – Conectores

NE	SE	Descrição
Tabela 4 Anexo II da DIS-NOR-018		Conectores para Rede Primária Nua
Quadro 14, 15,16, 17 e 18 do Anexo III da DIS-NOR-018		Conectores para Rede Compacta
Tabela 5, 6 e 7 Anexo III da DIS-NOR-014		Conectores para Rede Multiplexada
ESP.DISTRIBU-ENGE-0094 e ESP.DISTRIBU-ENGE-0099		Especificações Gerais de Conectores

Quadro 7 – Suportes


NE	SE	Descrição
3419162	-	SUPORTE RETANG TRAF0 185X 95MM
3419168	-	SUPORTE RETANG TRAF0 195X100MM
3419186	-	SUPORTE TRAF0 POSTE CIRC 210MM
3419192	-	SUPORTE TRAF0 POSTE CIRC 230MM
3419251	-	SUPORTE TRAF0 POSTE CIRC 285MM
-	51603	SUPORTE P/EQUIP POSTE CIRCULAR 195MM
-	51604	SUPORTE P/EQUIP POSTE CIRCULAR 225MM
-	51605	SUPORTE P/EQUIP POSTE CIRCULAR 240MM
-	53479	SUPORTE P/EQUIP POSTE CIRCULAR 255MM
-	53480	SUPORTE P/EQUIP POSTE CIRCULAR 270MM
-	52583	SUPORTE P/EQUIP POSTE CIRCULAR 285MM
-	58904	SUPORTE P/EQUIP POSTE CIRCULAR 340MM
-	54030	SUPORTE P/EQUIP POSTE DUPLO T 185X210MM
3419014	-	SUPORTE INSTALACAO EQUIPAMENTO

Quadro 8 – Braços de Iluminação Pública

NE	SE	Descrição
-	51711	BRACO LUMIN PUBLICA 48,0X 2920X 2200MM
-	51714	BRACO LUMIN PUBLICA 33,0X 1945X 1480MM
-	51726	BRACO LUMIN PUBLICA 33,0X 800X 600MM
3441000	-	BRACO ILUM PUBL ACO 1600MM
3441020	-	BRACO ILUM PUBL ACO 2000MM
3440030	-	BRACO ILUM PUBL ACO "P" 1000MM

Quadro 9 – Lâmpadas e Reatores

NE	SE	Descrição
-	55333	LAMPADA V SODIO TUB CLARA 100W
2503000	55334	LAMPADA V SODIO TUB CLARA 250W
2503008	56231	LAMPADA V SODIO TUB CLARA 70W
2503006	56232	LAMPADA V SODIO TUB CLARA 150W
-	57751	LAMPADA V METALICO TUB CLARA 250W
2511000	10336	REATOR LAMP V SODIO 220V 250W
2511001	10345	REATOR LAMP V SODIO 220V 70W
2511002	10346	REATOR LAMP V SODIO 220V 150W
-	54472	REATOR LAMP V SODIO 220V 100W
2511009	-	REATOR LAMPADA VAPOR SODIO 400W

	TÍTULO:	CODIGO:	
	Projeto de Rede de Distribuição para Áreas com Incidência de Perdas	DIS-NOR-023	
APROVADOR:		REV.:	Nº PAG.:
ARMANDO COUTINHO DO RIO		00	64/66
		DATA DE APROVAÇÃO:	
		29/11/2019	

Anexo IV – Quadros

Quadro 10 – Relés Fotoeletrônicos

NE	SE	Descrição
2521011	52500	RELE FOTOELET ELETR 220V 1NA 1000W


Quadro 11 – Luminárias

NE	SE	Descrição
-	32610	LUMINARIA INTEGRADA VS 70W S/ KIT
-	32611	LUMINARIA INTEGRADA VS 100W S/ KIT
-	32612	LUMINARIA INTEGRADA VS 150W S/ KIT
-	32613	LUMINARIA INTEGRADA VS 250W S/ KIT
-	58253	KIT PARA LUMINARIA INTEGRADA VS 250W
-	58254	KIT PARA LUMINARIA INTEGRADA VS 150W
-	58255	KIT PARA LUMINARIA INTEGRADA VS 100W
-	58256	KIT PARA LUMINARIA INTEGRADA VS 70W
2531029	-	LUMINARIA PUB FECHADA 1X150W VS KIT REM
2531006	-	LUMINARIA PUB FECHADA E40 1X 250W
2531010	-	LUMINARIA PUB FECHADA E40 1X 400W
2531012	-	LUMINARIA PUB FECHADA E40 1X 150W
2531014	-	LUMINARIA PUB FECHADA E27 1X 70W
2531035	-	LUMINARIA PUB FECHADA E27 1X 70W ALOJ
2538000	-	LUMINARIA ARANDELA 45GR 100W
-	32610	LUMINARIA INTEGRADA VS 70W S/ KIT
-	32611	LUMINARIA INTEGRADA VS 100W S/ KIT
-	32612	LUMINARIA INTEGRADA VS 150W S/ KIT

Quadro 12 – Terminal de Compressão

NE	Descrição
2418046	TERMINAL COMPRESSAO BIMETALICO 25MM2 1F
2418043	TERMINAL COMPRESSAO BIMETALICO 35MM2 1F
2418044	TERMINAL COMPRESSAO BIMETALICO 50MM2 1F
2418049	TERMINAL COMPRESSAO BIMETALICO 95MM2 1F
2418045	TERMINAL COMPRESSAO BIMETALICO 35MM2 PIN
2418047	TERMINAL COMPRESSAO BIMETALICO 50MM2 PIN
2418048	TERMINAL COMPRESSAO BIMETALICO 95MM2 PIN

Nota: Em substituição aos terminais de compressão para o SE devem-se usar os conectores de compressão da especificação ESP.DISTRIBU-ENGE-0094.

	TÍTULO: Projeto de Rede de Distribuição para Áreas com Incidência de Perdas	CODIGO: DIS-NOR-023	
		REV.: 00	Nº PAG.: 65/66
APROVADOR: ARMANDO COUTINHO DO RIO		DATA DE APROVAÇÃO: 29/11/2019	


Anexo IV – Quadros

Quadro 13 – Conector Perfurante para Derivação para Cabo Armado

Rede Multiplexada	Cabo Armado	NE	SE	Descrição Sucinta
Tronco (mm ²)	Derivação (mm ²)			
3x35+1x35	3x25+1x25	2412001	100153	CONETOR PERF 16,0- 95,0/4,0-35,0
	3x50+1x35			
3x70+1x50	3x25+1x25	2412002	100152	CONETOR PERF 25,0-95,0/25,0-95,0
	3x50+1x35			
	3x95+1x50			
3 x 120 + 1 x 70	3x35+1x25	2412000	100154	CONETOR PERF 35,0-150,0/35,0-150,0
	3x95+1x50			

Quadro 14 – Prensa-Cabo

NE	Descrição
3454161	PRENSA-CABOS NY 1.1/4" BSP
3454163	PRENSA-CABOS NY 1/2" BSP
3454004	PRENSA-CABOS NY 1" BSP
3454162	PRENSA-CABOS NY 2" BSP

	TÍTULO: Projeto de Rede de Distribuição para Áreas com Incidência de Perdas	CODIGO: DIS-NOR-023	
		REV.: 00	Nº PAG.: 66/66
APROVADOR: ARMANDO COUTINHO DO RIO		DATA DE APROVAÇÃO: 29/11/2019	

Anexo V – Detalhes de Montagem e Instalação

Detalhe 1 - Arranjo dos Concentradores nas Estruturas

