



Norma

Norma comercial e técnica para implantação ou adequação do SMF

HISTÓRICO DE MODIFICAÇÕES

| Edição | Data | Alterações em relação à edição anterior |
|--------|------------|--|
| 1ª | 10/08/2016 | Edição Inicial. |
| 2ª | 10/08/2016 | Inclusão da especificação técnica do painel de medição, do projeto de referência de SMF e melhorias de algumas definições. |

GRUPOS DE ACESSO

| Nome dos grupos |
|---|
| Diretor-Presidente, Superintendentes, Gerentes, Gestores, Funcionários, Prestadores de Serviços e Consumidores. |

NORMATIVOS ASSOCIADOS

| Nome dos normativos |
|--|
| Coelba SM04.08-01.005 - Fornecimento de Energia Elétrica em Alta Tensão de Distribuição a Edificação Individual; SM04.08-01.003 - Fornecimento de Energia Elétrica em Média Tensão de Distribuição à Edificação Individual. |
| Celpe SM01.00-00.003 - Fornecimento de Energia Elétrica em Tensão Primária de Distribuição classes 69 e 138 kV; SM01.00-00.004 - Fornecimento de Energia Elétrica em Tensão Primária de Distribuição Classe 15 kV; VR01.01-00.221 - Especificação Sucinta de Painel de Medição para Clientes de 69kV, 138kV e 230 kV. |
| Cosern SM04.11-01.05 - Fornecimento de Energia Elétrica em Tensão Primária de Distribuição – 69 e 138kV; SM04.00-00.03 - Fornecimento de Energia Elétrica em Média Tensão de Distribuição à Edificação Individual. |

ÍNDICE

| | Página |
|--|--------|
| 1. OBJETIVO | 3 |
| 2. DEFINIÇÕES..... | 3 |
| 2.1 APLICABILIDADE | 4 |
| 2.2 REQUISITOS BÁSICOS PARA ATENDIMENTO | 4 |
| 3. RESPONSABILIDADES..... | 5 |
| 3.1 DOS CONSUMIDORES LIVRES E CLIENTES ESPECIAIS | 5 |
| 3.2 DAS CENTRAIS GERADORAS | 5 |
| 3.3 DAS DISTRIBUIDORAS DO GRUPO NEOENERGIA..... | 6 |
| 4. CONDIÇÕES GERAIS..... | 6 |
| 5. SISTEMA DE MEDIÇÃO PARA FATURAMENTO | 7 |
| 6. SERVIÇOS A SEREM REALIZADOS | 7 |
| 6.1 FORMALIZAÇÃO | 7 |
| 6.2 EXECUÇÃO DAS ADEQUAÇÕES PELA DISTRIBUIDORA | 7 |
| 7. ESPECIFICAÇÕES DOS MATERIAIS | 8 |
| 7.1 PAINEL DE MEDIÇÃO | 8 |
| 7.1.1 COELBA | 8 |
| 7.1.2 CELPE..... | 8 |
| 7.1.3 COSERN | 8 |
| 7.2 ALIMENTAÇÃO AUXILIAR..... | 8 |
| 7.3 CABEAMENTO..... | 9 |
| 7.4 SISTEMA DE COMUNICAÇÃO..... | 9 |
| 8. PROJETO REFERÊNCIA | 9 |
| 9. REFERÊNCIAS..... | 9 |
| 10. APROVAÇÃO | 9 |
| ANEXO I - DESENHO DO PAINEL DE MEDIÇÃO DA COELBA | 10 |
| ANEXO II - DESENHO DO PAINEL DE MEDIÇÃO DA CELPE..... | 12 |
| ANEXO III - DESENHO DO PAINEL DE MEDIÇÃO DA COSERN | 17 |
| ANEXO IV - PROJETO DE REFERÊNCIA | 18 |

1.OBJETIVO

Estabelecer as condições gerais para implantação ou adequação do sistema de medição para faturamento – SMF – para unidades consumidoras e centrais geradoras conectadas às Distribuidoras do GRUPO NEOENERGIA, COELBA, CELPE e COSERN.

2.DEFINIÇÕES

- **Operador Nacional do Sistema Elétrico (ONS):**
Entidade jurídica de direito privado, sem fins lucrativos, sob a regulação e fiscalização da ANEEL, responsável pelas atividades de coordenação e controle da operação da geração e da transmissão de energia elétrica do Sistema Interligado Nacional (SIN).
- **Câmara de Comercialização de Energia Elétrica (CCEE):**
Pessoa jurídica de direito privado, sem fins lucrativos, que atua sob a autorização do Poder Concedente e regulação e fiscalização da ANEEL, com a finalidade de viabilizar as operações de compra e venda de energia elétrica no SIN.
- **Centrais geradoras**
Agente que explora a atividade de geração de energia elétrica e que pode deter instalações de interesse restrito. Incluem-se, neste conceito, autoprodutores, cogeneradores e produtores independentes.
- **Consumidor especial**
Consumidor responsável por unidade consumidora ou conjunto de unidades consumidoras do Grupo A, cuja carga seja maior ou igual a 500 kW e até 3MW, que opte pela compra de energia elétrica junto a empreendimentos geradores, segundo o disposto no artigo 26 da Lei no 9.427/1996.
- **Consumidor livre**
Consumidor que tem Demanda Contratada maior ou igual a 3 MW e que tenha exercido a opção de compra de energia elétrica na modalidade de contratação livre, conforme disposto nos artigos 15 e 16 da Lei nº 9.074/1995, para unidades consumidoras.
- **Medidor de energia**
Instrumento registrador de energia elétrica e de potência instalado para as atividades de faturamento do ponto de medição. Nesta, considere-se medidor eletrônico polifásico, multi-função e bidirecional.
- **Sistema de Coleta de Dados de Energia (SCDE):**
Sistema computacional administrado pela CCEE que realiza a coleta e tratamento dos dados de medição de energia elétrica dos agentes.
- **ACL:**
Ambiente de contratação livre.
- **ACR:**
Ambiente de contratação regulada.
- **Participantes:**
São os agentes da CCEE, ou seja, as empresas que atuam no setor de energia elétrica nas áreas de geração, distribuição e comercialização e os consumidores livres e consumidores especiais, conceitos associados à demanda e também à fonte de geração de energia.
- **Contratação:**
Relações comerciais no modelo do setor elétrico brasileiro estabelecidas no Ambiente de Contratação Regulada - ACR e no Ambiente de Contratação Livre – ACL.

- Tipo de contrato:

A comercialização de energia no Brasil é realizada em duas esferas de mercado: o Ambiente de Contratação Regulada (ACR) e o Ambiente de Contratação Livre (ACL). Todos os contratos, sejam do ACR ou do ACL, têm de ser registrados na CCEE, e servem de base para a contabilização e liquidação das diferenças no mercado de curto prazo.

- Tarifa:

A tarifa de energia elétrica é o preço definido pela ANEEL - Agência Nacional de Energia Elétrica que deve ser pago pelos consumidores finais de energia elétrica.

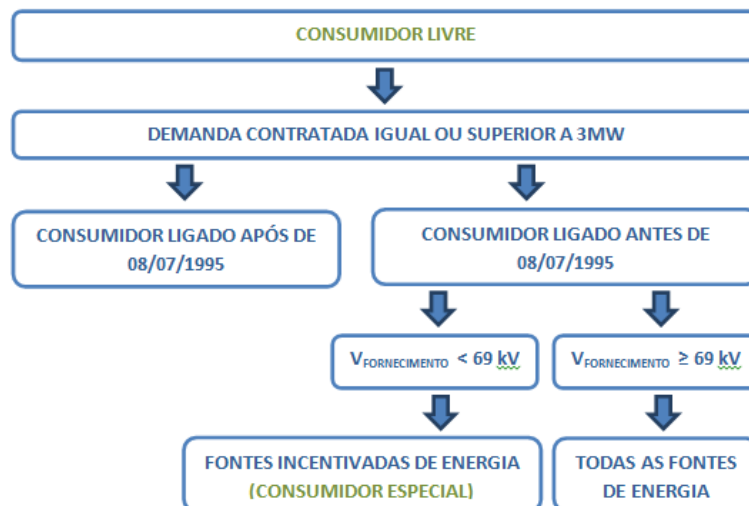
Demais definições estão contidas no Módulo 1 – Introdução do PRODIST.

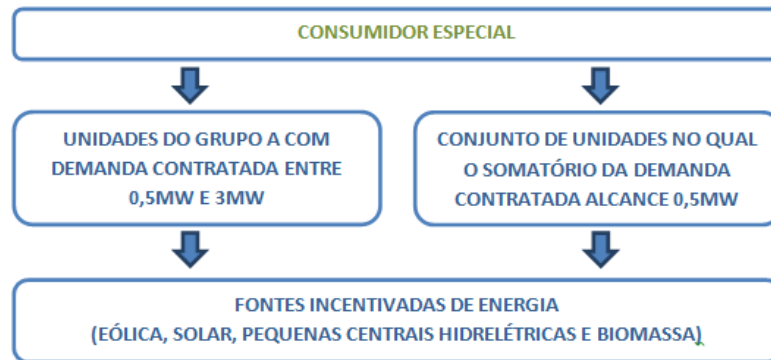
2.1 Aplicabilidade

| | ACL | ACR |
|-------------------------|---|--|
| PARTICIPANTES | GERADORAS, COMERCIALIZADORAS, CONSUMIDORES LIVRES E ESPECIAIS | GERADORAS, DISTRIBUIDORAS E COMERCIALIZADORAS |
| CONTRATAÇÃO | LIVRE CONTRAÇÃO ENTRE COMPRADORES VENDEDORES | REALIZADA ATRAVÉS DE LEILÕES DE ENERGIA PROMOVIDOS PELA CCEE, SOB DELEGAÇÃO DA ANEEL |
| TIPO DE CONTRATO | ACORDO LIVREMENTE ESTABELECIDO ENTRE AS PARTES | REGULADO PELA ANEEL (CCAR) |
| TARIFA | LIVREMENTE NEGOCIADO ENTRE COMPRADOR E VENDEDOR. | ESTABELECIDO NO LEILÃO |

2.2 Requisitos básicos para atendimento

O Consumidor que tem o intuito de migrar para o Mercado Livre, deve atender os requisitos de elegibilidade, conforme abaixo:





3. RESPONSABILIDADES

No ambiente de Contratação Livre, o consumidor pode comprar energia elétrica através de geradoras e comercializadoras. A contratação é livre entre compradores e vendedores, podendo a energia comprada pelo consumidor ser de fontes diversas ou incentivadas, como Biomassa, Pequenas Centrais Hidrelétricas, Solar ou Eólica.

3.1 Dos consumidores livres e clientes especiais

- Formalizar, através de carta, em até 180 dias antes da data de vencimento do Contrato de Fornecimento de energia ou do Contrato de Compra de Energia Regulada, a intenção de migrar para o Ambiente de Contratação Livre;
- Assinar o Termo de Pactuação com a distribuidora em até trinta dias após a entrega da Carta Denúncia;
- Escolher o fornecedor (comercializadora e/ou geradora) do qual irá comprar energia;
- Assinar o Contrato de Uso do Sistema de Distribuição (CUSD) com a distribuidora;
- Iniciar o processo de adesão e modelagem junto à CCEE;
- Entregar à Distribuidora:
 - Diagrama unifilar do projeto da subestação da unidade consumidora nos formatos de arquivo DWG e PDF;
 - Distâncias de cabos entre os TI's e o painel de medição;
 - Descrição técnica do esquema de comutação da alimentação auxiliar;
 - Planta baixa (incluir canaletas, se disponível, e local da casa de comando onde serão instalados os painéis);
- Informar o período que a unidade consumidora possui disponibilidade para realização da primeira visita técnica;
- Efetuar correções no local destinado à instalação dos equipamentos de medição, caso sejam identificadas inconformidades na vistoria técnica;
- Adequação do SMF (executar a obra civil e infraestrutura, adequar / instalar a tubulação e acessórios, instalar os suportes para os TI's, adquirir e lançar cabos, painel de medição e instalar o sistema de alimentação auxiliar);
- Substituir os cabos de controle por cabos blindados;
- Adquirir e instalar o painel de medição, conforme padrão definido neste procedimento;
- Conectar os cabos de controle entre os TI's e o painel de medição;
- Disponibilizar alimentação auxiliar padrão, conforme item 7.3 deste documento;
- Disponibilizar fonte alternativa de energia para auxiliar a execução da adequação da medição enquanto a unidade consumidora permanecer desenergizada;
- Construir a infraestrutura de comunicação;
- Instalar o rack de comunicação;
- Instalar os sistemas de alimentação auxiliar;
- Arcar com todas as responsabilidades financeiras relacionadas à comunicação do SMF.

3.2 Das centrais geradoras

- Apresentar projeto, efetuar comissionamento e emitir relatório de comissionamento;

- O relatório de comissionamento será elaborado pela geradora em até dez dias úteis após o comissionamento;
- Arcar com a responsabilidade financeira relacionadas a todo o sistema de medição de faturamento sob sua responsabilidade.

3.3 Das distribuidoras do Grupo Neoenergia

- Realizar visita técnica na unidade consumidora com o objetivo de verificar se o sistema de medição atual está adequado para o ACL;
- Enviar laudo técnico para o consumidor relacionando as inconformidades encontradas na vistoria técnica, caso existam;
- Elaborar o projeto de SMF;
- Aprovar o projeto SMF e o relatório de comissionamento em até 10 dias úteis após a entrega do projeto pela Central Geradora;
- Fornecer os TI's e medidores;
- Instalar e parametrizar os medidores, TI's e sistema de comunicação;
- Dar autonomia para suspensão da realização do serviço de implantação ou adequação do SMF caso seja verificada irregularidade técnica por parte do consumidor ou empresa contratada para realização do serviço, no que diz respeito ao cumprimento da referida especificação, normas de segurança e padrões do Grupo Neoenergia;
- Emitir o relatório técnico apontando as irregularidades registradas, quando da ocorrência da suspensão do serviço;
- Executar o comissionamento do SMF;
- Emitir o relatório de comissionamento;
- Enviar à CCEE o Diagrama Unifilar com o ponto de medição da instalação sinalizado e os diagramas esquemáticos de operação, de acordo com os requisitos específicos daquela câmara;
- Solicitar o cadastro do ponto de medição no Sistema de Coleta de Dados de Energia – SCDE;
- Solicitar à CCEE parecer sobre a localização do ponto de medição e os requisitos relativos ao projeto de comunicação para a transmissão de dados de medição.

4. CONDIÇÕES GERAIS

- A ligação pela distribuidora do Grupo Neoenergia das instalações fica condicionada ao cumprimento das disposições desta norma e das normas complementares aplicáveis da ABNT;
- As instalações elétricas, a partir da origem da instalação, devem estar em conformidade com as normas ABNT NBR 14039 e ABNT NBR 5410, NBR 7289;
- Os trabalhos nas instalações elétricas devem ser realizados de acordo com os requisitos e condições estabelecidos nas normas e regulamentações específicas;
- A liberação do processo de migração pela distribuidora para adequação física, bem como o atendimento de serviço, não transferem a responsabilidade técnica à distribuidora quanto à execução das mesmas. Esta responsabilidade é do consumidor;
- As intervenções efetuadas porventura pela distribuidora nas instalações internas da unidade consumidora não implicam em responsabilidade desta por danos que sobrevierem a pessoas ou bens resultantes de seu uso;
- As instalações existentes que estiverem em desacordo com as normas e padrões da distribuidora ou com as normas da ABNT e que ofereçam riscos à segurança devem ser reformadas ou substituídas dentro do prazo estabelecido pela distribuidora, sob pena de suspensão do fornecimento;
- A distribuidora inspecionará periodicamente todos os equipamentos que lhe pertencem e estejam instalados na unidade consumidora, devendo o consumidor assegurar o livre acesso dos funcionários aos locais em que estejam instalados os referidos equipamentos;
- O consumidor deve permitir, a qualquer tempo, o livre acesso dos representantes da distribuidora, devidamente identificados, às instalações elétricas de sua propriedade, fornecendo-lhes os dados e informações solicitadas referentes ao funcionamento dos equipamentos e da instalação;
- Os casos técnicos omissos ou duvidosos serão resolvidos em comum acordo com a distribuidora, que reserva o direito de tratar somente com o responsável técnico pelo projeto e/ou construção;

- O consumidor é responsável pela infraestrutura da antena e rack de comunicação na adequação do SMF;
- As equipes contratadas pelo consumidor devem possuir um responsável técnico habilitado pelo CREA e possuir experiência em sistemas de medição para faturamento para realização das obras ;
- As equipes contratadas pelo consumidor devem possuir ferramental adequado para a realização do serviço de adequação com qualidade, além de equipamentos como: caixa de injeção de tensão e corrente trifásica com potência adequada para realização de ensaio de carga imposta, voltímetros e amperímetros de alta resolução. Também devem possuir plenos conhecimentos das regras e procedimentos pertinentes às migrações de Consumidores Livres/Especiais, tais como: Submódulo 12.2. do ONS; Procedimentos Comercialização CCEE; PRODIST ANEEL; Resolução 414/2010 da ANEEL e Resolução 506/2012 da ANEEL, além de ter ciência dos prazos de cada etapa do processo de migração para o ACL.

5.SISTEMA DE MEDIÇÃO PARA FATURAMENTO

Os sistemas de medição para faturamento (SMF) instalados em pontos de Consumidores Livres e especiais em níveis de tensão do grupo A, assim como Centrais Geradoras não Programadas nem Despachadas Centralizadamente pelo ONS, são constituídos de TP's, TC's, painéis de medição, sistema de comunicação, sistema de alimentação auxiliar, medidores eletrônicos (principal e retaguarda) e acessórios, de acordo com Submódulo 12.2 do ONS.

6.SERVIÇOS A SEREM REALIZADOS

6.1 Formalização

- O consumidor deverá formalizar a renúncia ao contrato cativo;
- A distribuidora informará ao consumidor opções de datas para o desligamento programado que deverá ser realizado em dia útil e horário comercial;
- A distribuidora agendará data para realização de inspeção local, por ela ou por uma empresa contratada, onde será definido local e infraestrutura do sistema de comunicação;
- O consumidor solicitará o desligamento para execução das reformas/adequações com período mínimo de 10 dias consecutivos, onde deverá encaminhar a cópia do recolhimento de ART (Anotação de Responsabilidade Técnica) referente às adequações físicas na unidade.

6.2 Execução das adequações pela Distribuidora

- Verificar se os terminais da fiação do painel e cabos dos TI's (olhal, pino, etc.) estão devidamente prensados, verificar o correto aperto de todas as demais conexões (barramentos, régua de bornes, caixas de passagem, bornes de equipamentos, etc.) e fotografar todos os detalhes significativos, caso necessário;
- Conferir o sistema de aterramento. Todas as partes metálicas não energizadas (invólucros e equipamentos) devem estar interligadas ao condutor interno de aterramento;
- Verificar a instalação dos TI's (conferir RTP, RTC, polaridade, aterramento e esquema de ligação);
- Verificar se os cabos de controle blindados foram adequadamente instalados e acondicionados em eletrodutos, interligando os secundários dos TI's ao armário/painel de medição e sua blindagem devidamente aterrada;
- Verificar se o equipamento nobreak/módulo de baterias (quando aplicável) foi instalado em local adequado;
- Efetuar o teste de comutação do sistema de alimentação auxiliar VCA/VCC (relé de comutação);
- Efetuar teste de operação e continuidade das chaves de aferição. Caso constatado algum problema, proceder a substituição ou ajuste;
- Efetuar o ensaio de carga imposta, utilizando-se a caixa trifásica, a fim de identificar possível inversão de ligação e, principalmente, avaliar se a potência aparente (VA) fornecida pelos TI's atenderá a potência aparente requerida pelos equipamentos e medidores do referido circuito. Anotar os dados na planilha check-list de comissionamento de posse do técnico da distribuidora;

- Verificar a sequência de fases (ABC). Caso esteja correta, solicitar o fechamento do disjuntor geral ao responsável da manutenção pela instalação. Se for constatada inversão na sequência de fases, deverá ser efetuada a reabertura da chave primária para correção da inversão nos terminais secundários dos TI's e efetuado novo religamento;
- Conferir as relações primárias, quando existir, e secundárias configuradas nos TI's (RTP e RTC), a polaridade, aterramento e a ligação dos TI's;
- Fotografar, com nitidez e resolução adequada, obrigatoriamente as conexões primárias, quando existir, e secundárias dos TI's;
- Verificar se as caixas de passagem estão adequadamente fixadas com suporte e materiais adequados (aço galvanizado ou PVC) e a existência de dispositivo para lacração;
- Aplicar selos mecânicos com controle de numeração nos seguintes pontos: na porta interna da cabine dos TI's (ou caixa de interligação), nas tampas de secundário dos TI's, na tampa da chave de aferição localizada no quadro de medição, nas caixas de passagens de conexão da tubulação, nas caixas de muflas do painel de medição e nos medidores;
- Realizar ensaio do circuito de comutação:
 - Inspeção visual e dimensional;
 - Verificação mecânica e funcional dos equipamentos e acessórios;
 - Teste de continuidade da fiação;
 - Verificação da identificação da fiação e concordância com os diagramas;
 - Ensaio do isolamento;
 - Ensaio de polaridades;
 - Ensaio de sequência;
 - Ensaio de energização.

7.ESPECIFICAÇÕES DOS MATERIAIS

7.1Painel de medição

Conforme especificações que constam nas Normas de Fornecimento do Grupo Neoenergia e desenhos publicados no anexo deste normativo:

7.1.1Coelba

- SM04.08-01.005 - Fornecimento de Energia Elétrica em Alta Tensão de Distribuição a Edificação Individual;
- SM04.08-01.003 - Fornecimento de Energia Elétrica em Média Tensão de Distribuição à Edificação Individual.

7.1.2Celpe

- SM01.00-00.003 - Fornecimento de Energia Elétrica em Tensão Primária de Distribuição classes 69 e 138 kV;
- SM01.00-00.004 - Fornecimento de Energia Elétrica em Tensão Primária de Distribuição Classe 15 kV;
- VR01.01-00.221 - Especificação Sucinta de Painel de Medição para Clientes de 69kV,138kV e 230 kV.

7.1.3Cosern

- SM04.11-01.05 - Fornecimento de Energia Elétrica em Tensão Primária de Distribuição – 69 e 138kV;
- SM04.00-00.03 - Fornecimento de Energia Elétrica em Média Tensão de Distribuição à Edificação Individual.

7.2Alimentação auxiliar

Alimentação dos medidores e dispositivos de comunicação instalados no painel através da tensão secundária do circuito medido com dispositivo de transferência automática, no caso de falta, para uma

alimentação CC da instalação (banco de baterias) ou CA ininterrupta (nobreak). No caso de utilização de nobreak a potência mínima deverá ser de 2000 VA.

7.3 Cabeamento

Os condutores utilizados para interligação dos secundários dos TC aos elementos de corrente dos medidores devem ser especificados de modo que a carga total imposta não seja superior à carga padronizada dos mesmos.

Os condutores utilizados para interligação dos secundários dos TP indutivos e/ou capacitivos aos elementos de potencial dos medidores devem ser especificados de modo a não introduzir um erro na medição superior a 0,05% para fator de potência igual a 0,8.

O cabo utilizado deve ser multicondutor blindado e os condutores não utilizados e a blindagem devem ser aterrados juntos ao painel ou cubículo de medição.

7.4 Sistema de comunicação

Os equipamentos de Telecom serão definidos após vistoria do site do cliente. Todos os equipamentos serão fixados no quadro de medição com exceção da antena satelital (quando necessário). O local da antena satelital será definido durante a vistoria do site. Serão necessários dutos de interligação entre o quadro de medição e o local de fixação da antena satelital. O local de fixação da antena deverá possuir visada para direcionamento da antena.

8. PROJETO REFERÊNCIA

Anexo a esta norma, está apresentado um projeto de referência do sistema de medição para faturamento de energia elétrica, de acordo com os padrões estabelecidos pela CCEE.

9. REFERÊNCIAS

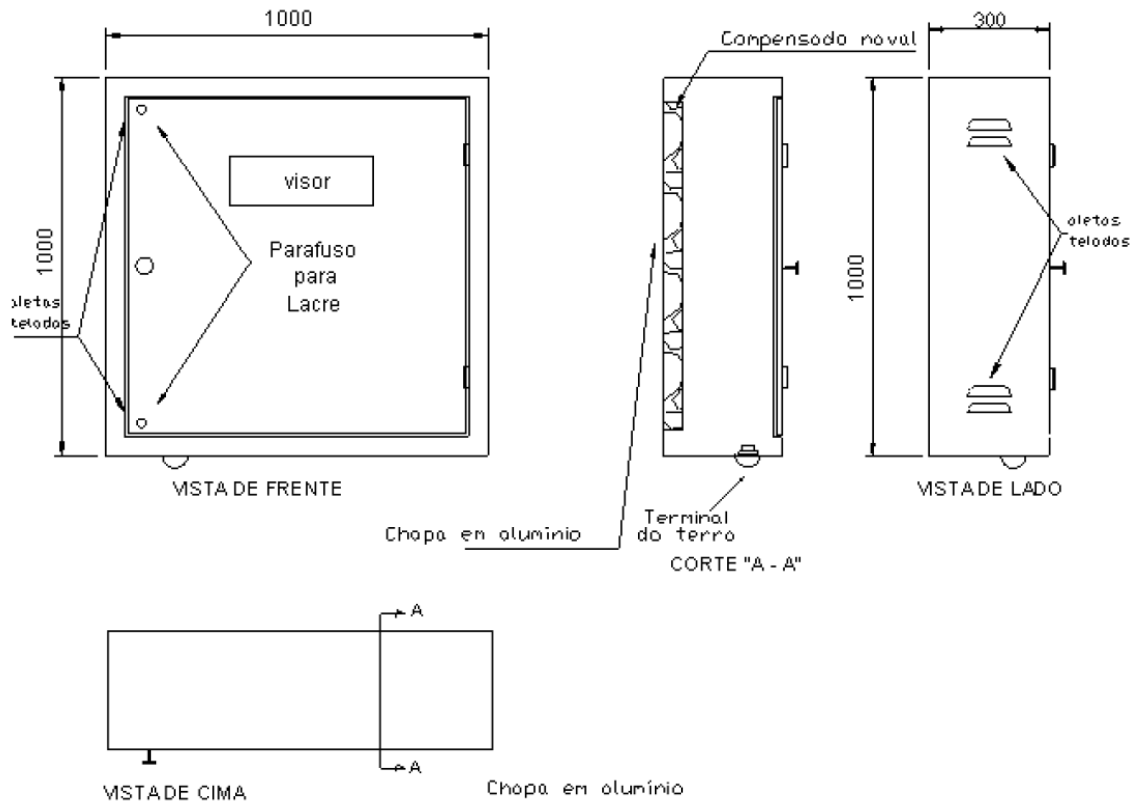
Para a realização do serviço de implantação ou adequação do sistema de medição para faturamento deverão ser observadas e seguidas as normas, legislações, especificações técnicas e de segurança do Grupo Neoenergia relacionadas abaixo, bem como os procedimentos e regras de segurança do local de instalação:

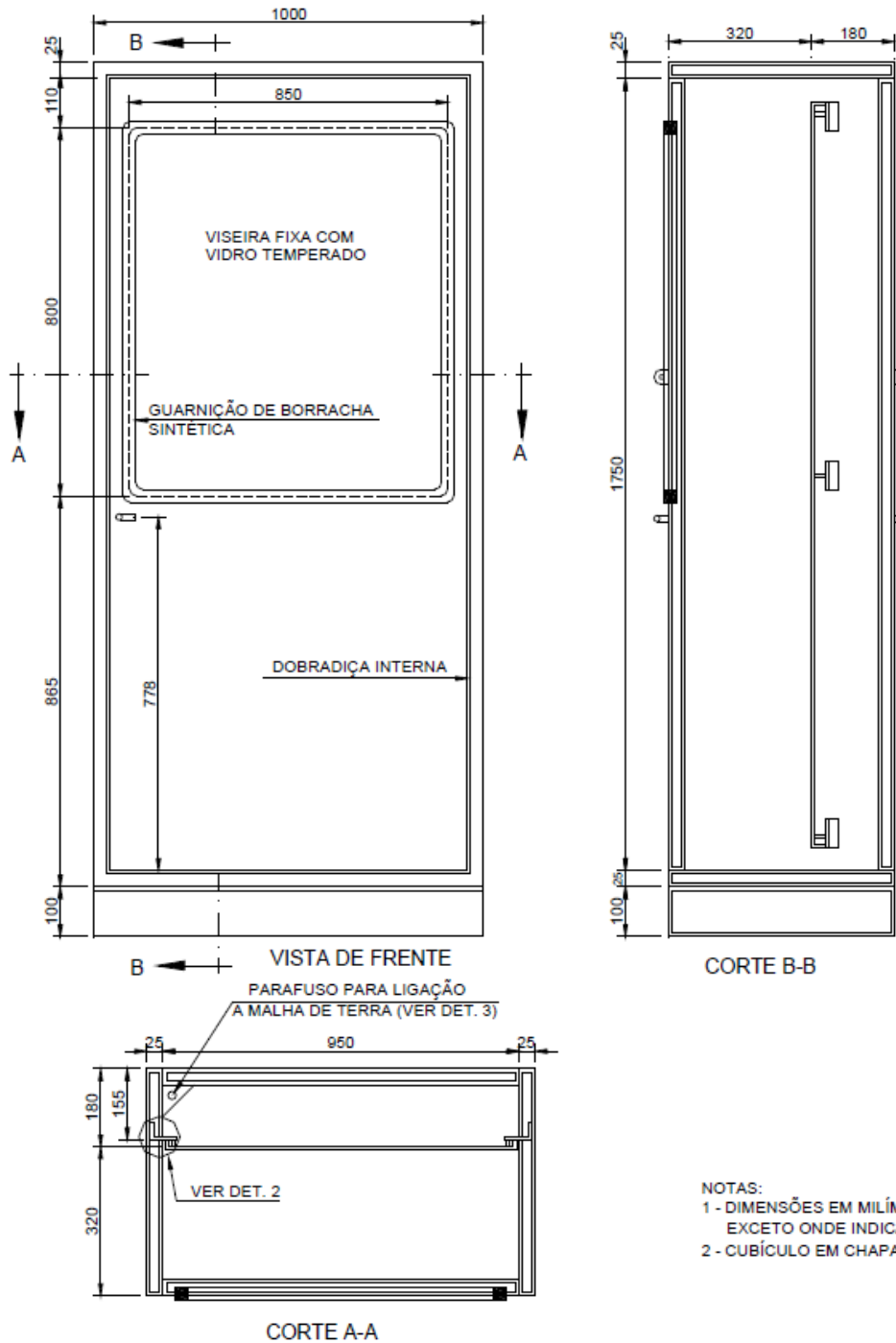
- Norma de Fornecimento em Média Tensão - Na Coelba SM04.08-01.003, na Celpe SM01.00-00.004 e na Cosern SM04.00-00.03;
- ABNT NBR 5598 - Eletroduto de aço-carbono ou PVC e acessórios, com revestimento protetor e rosca;
- ABNT NBR 14039 - Instalações elétricas de média tensão de 1,0 kV a 36,2 kV;
- ABNT NBR 7289 - Cabo de Controle com isolamento extrudada de PE ou PVC para tensões de 1kV;
- ABNT NBR 6148 – Condutores Isolados com Isolação extrudada de cloreto de polivinila (PVC) para tensões de até 750 V;
- NR10 - Segurança em Instalações e Serviços em Eletricidade;
- NR10 SEP - Sistema Elétrico de Potência;
- NR35 – Trabalho em Altura;
- Procedimento de Rede ONS - Submódulo 12.2 - Instalação do sistema de medição para faturamento
- Resolução Normativa ANEEL Nº 718, de 17 de maio de 2016;

10. APROVAÇÃO

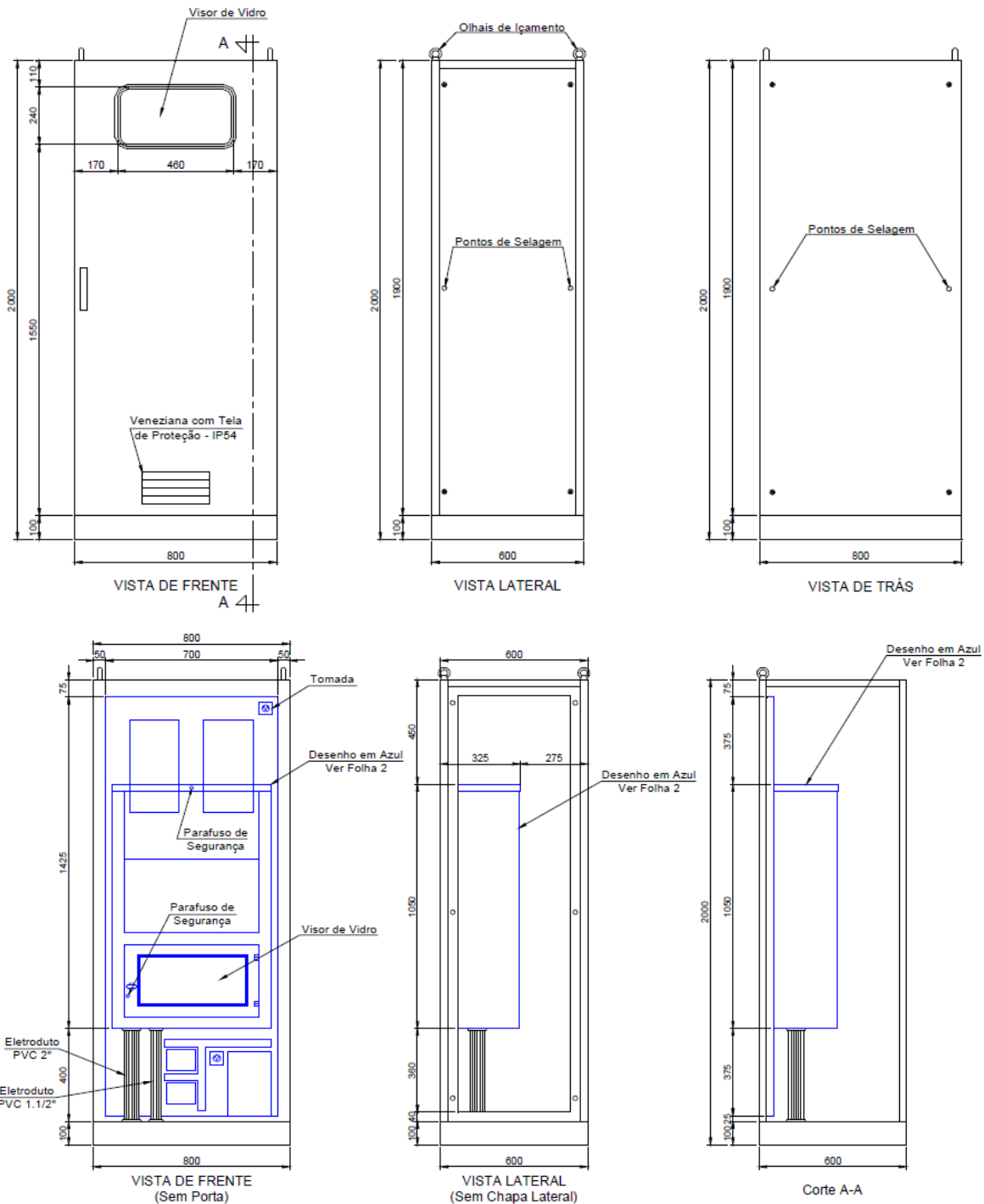
MARCOS ANTÔNIO TEIXEIRA NERI
Departamento de Engenharia

ANEXO I - DESENHO DO PAINEL DE MEDIÇÃO DA COELBA

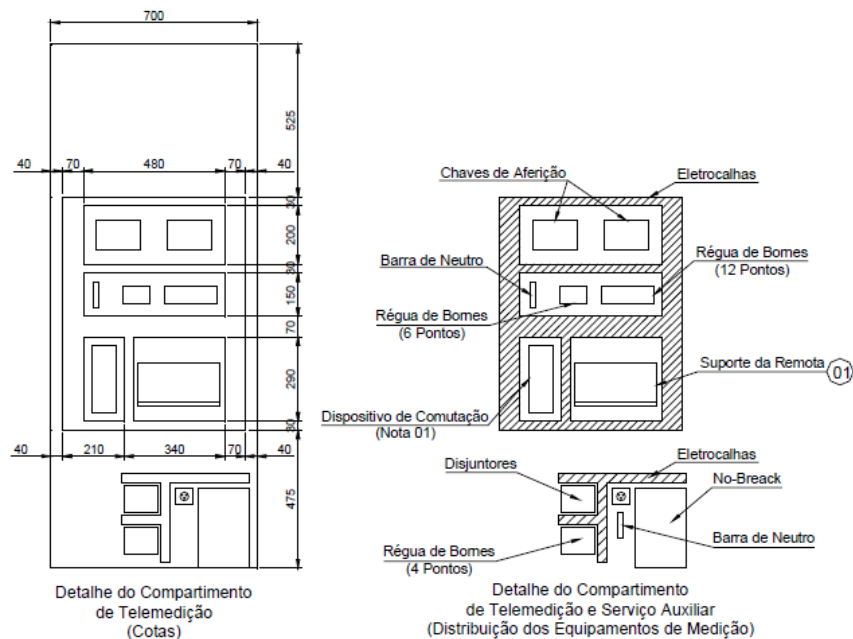
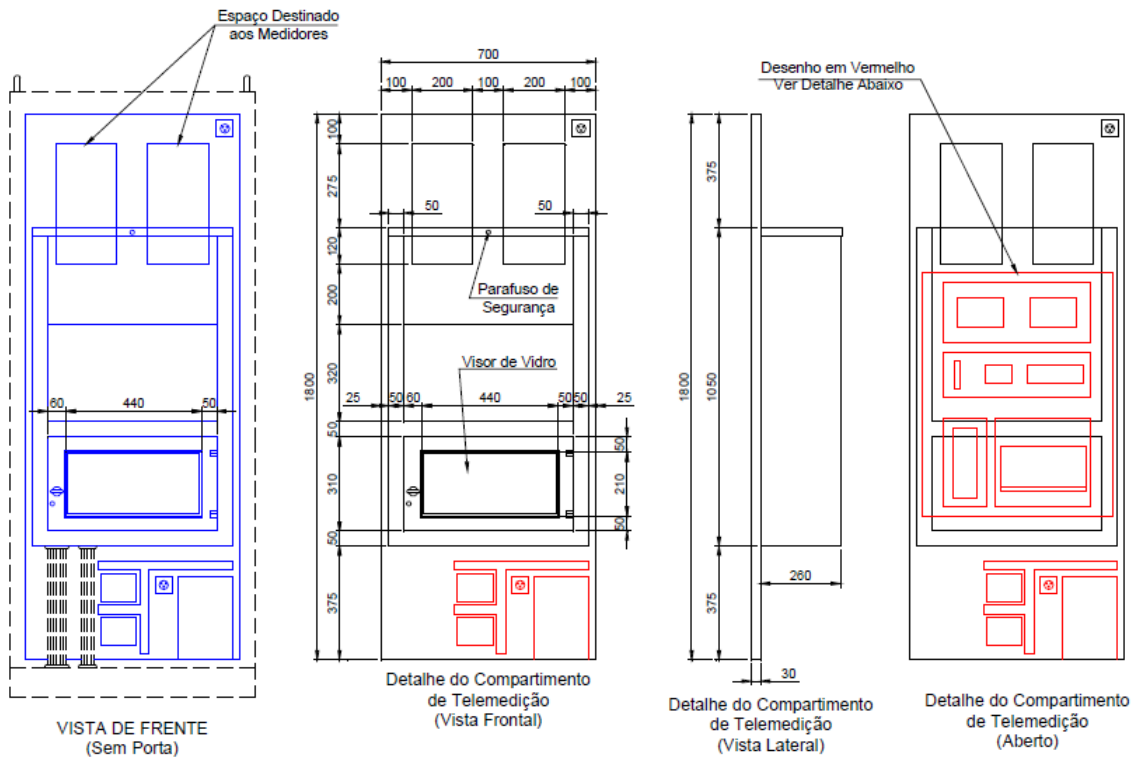




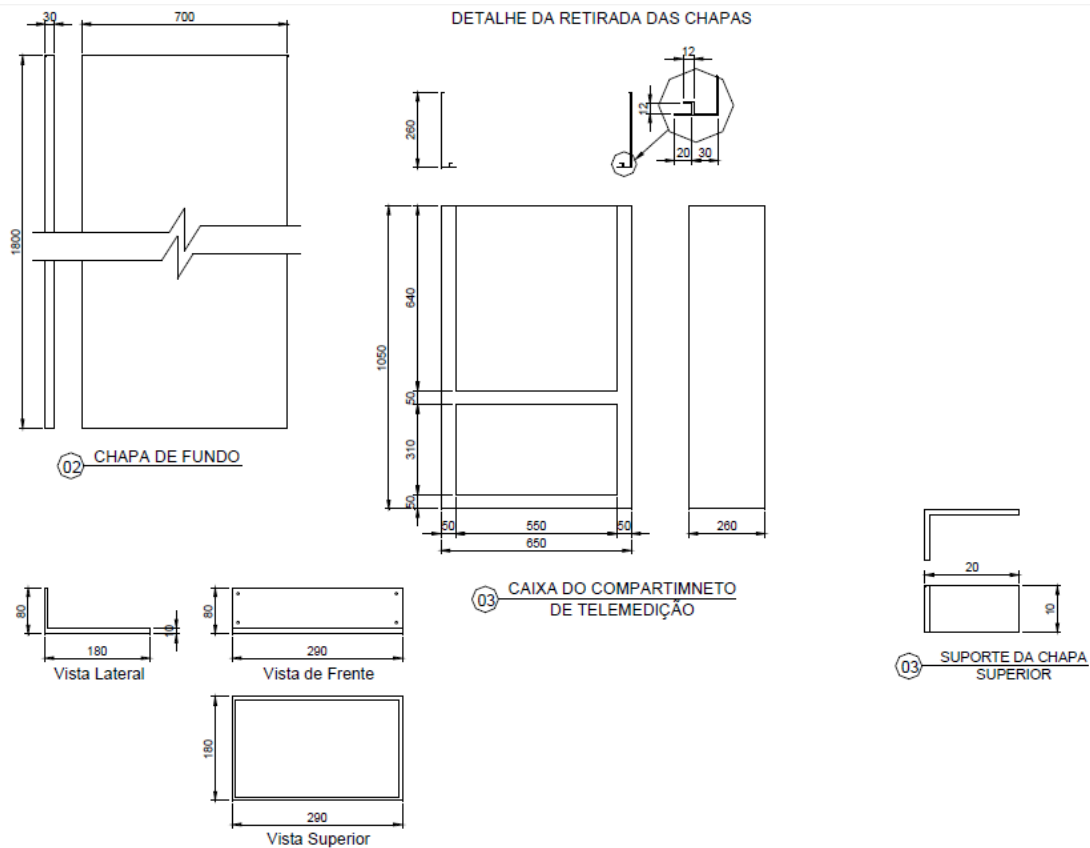
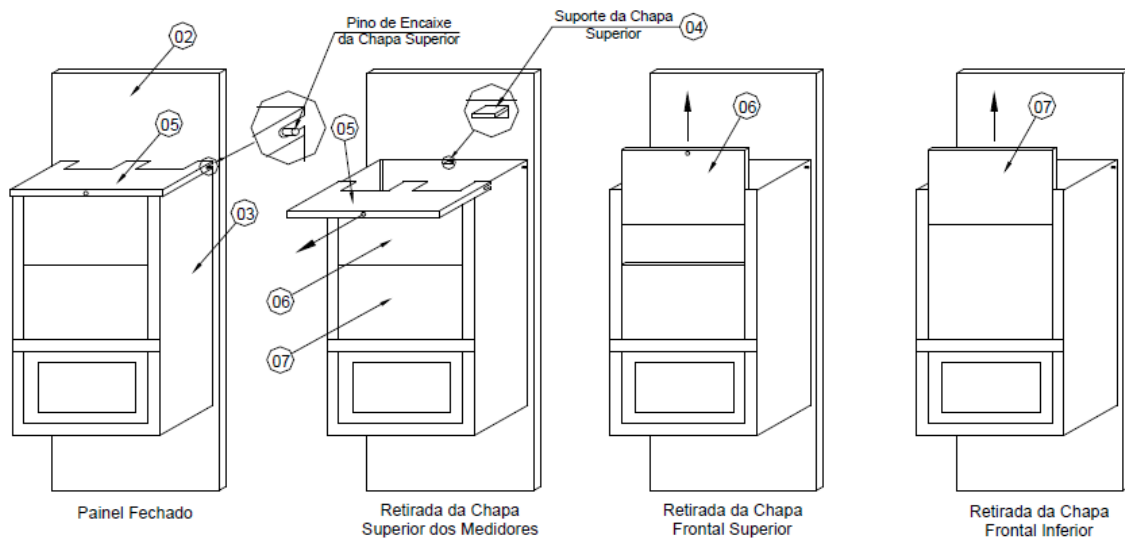
ANEXO II - DESENHO DO PAINEL DE MEDIÇÃO DA CELPE

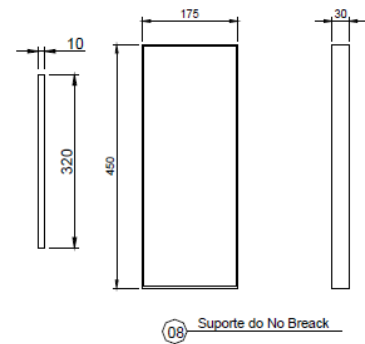
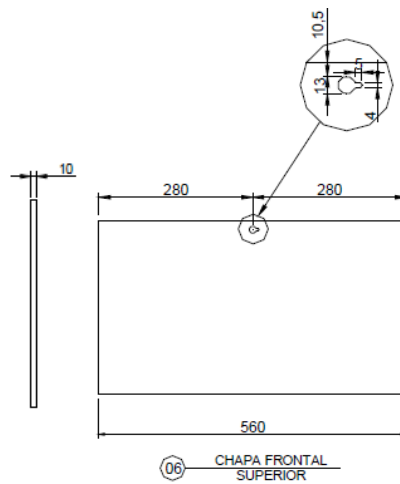
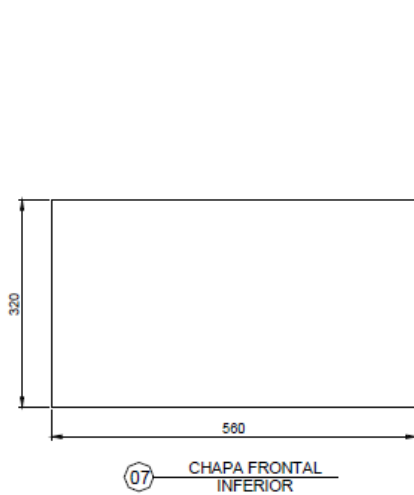
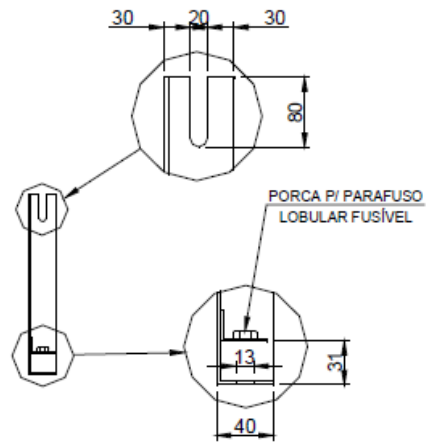
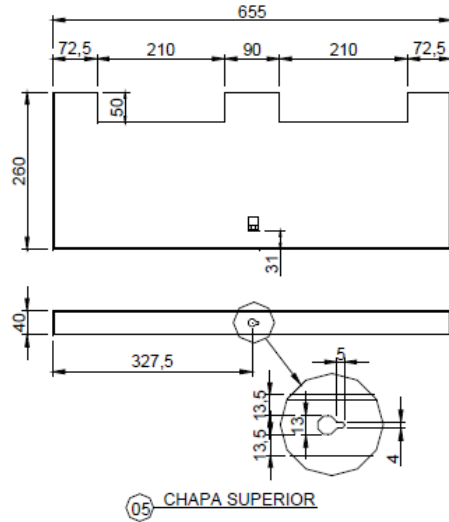


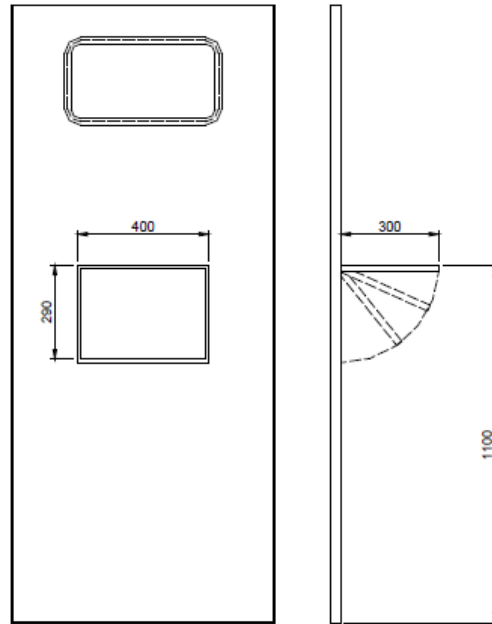
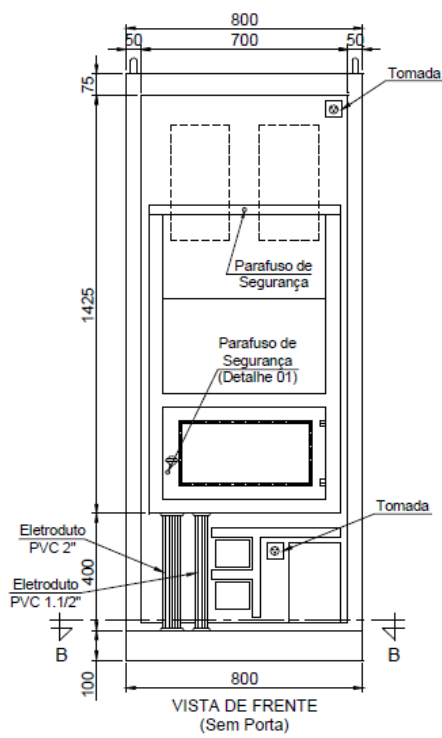
CÓDIGO: 3400018
COTAS EM MILÍMETROS



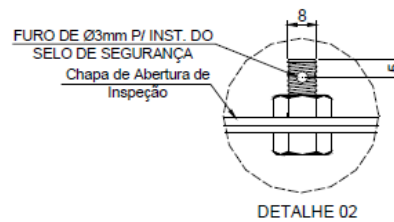
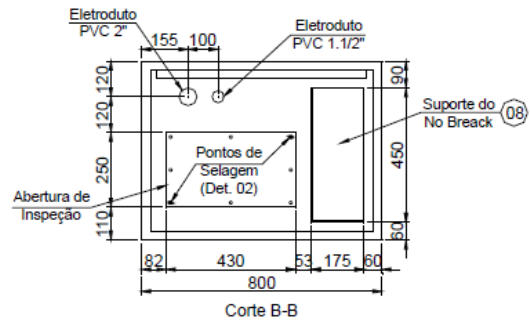
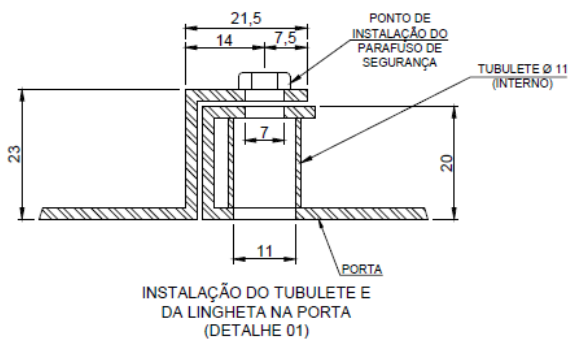
CÓDIGO: 3400018
COTAS EM MILÍMETROS







VISTA DA PORTA
(FACE INTERNA)
DETALHE DO SUPORTE PARA LAPTOP
(Nota 03)



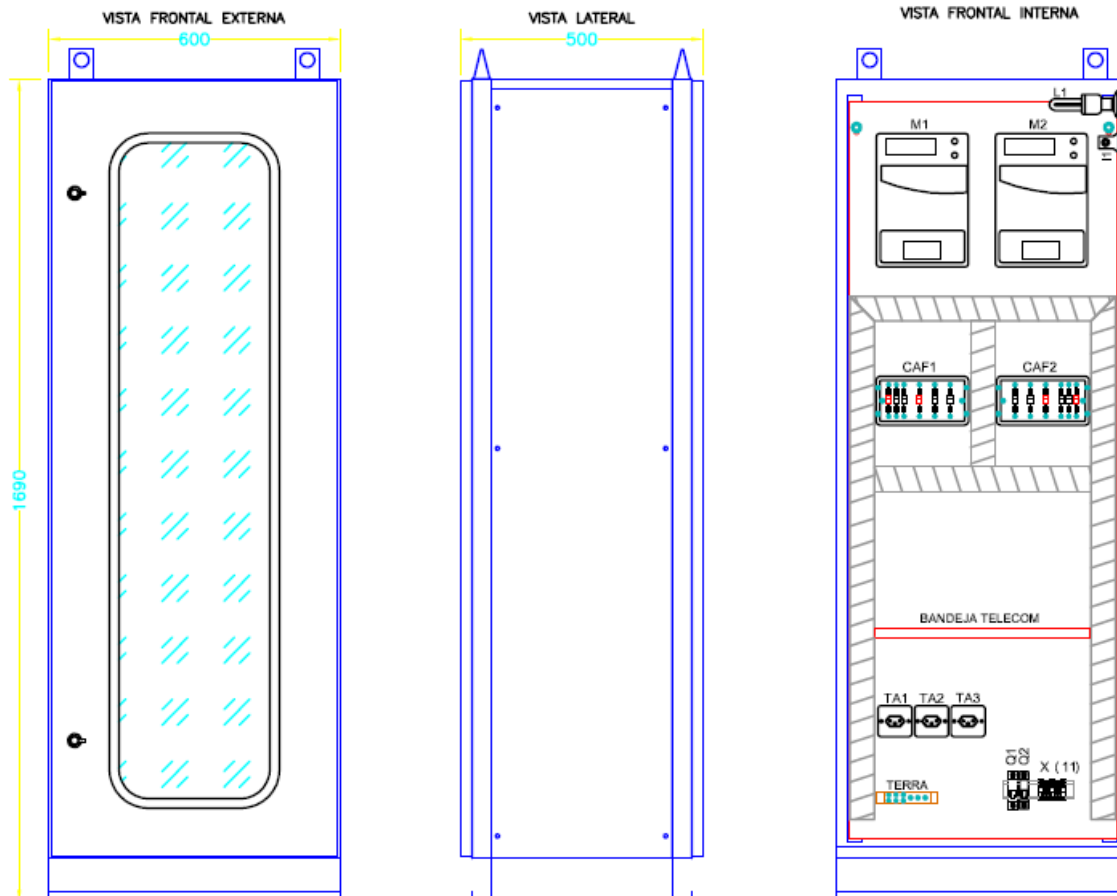
NOTAS:

1 - A tampa da abertura de Inspeção deve possuir dois pontos de selagem;
2 - O Parafuso de Segurança é do tipo M6x1mm com Rosca Tipo 6G;

3 - O suporte para Laptop deve ser instalado na face interna da porta e deve ser retrátil, conforme mostrado no detalhe da porta.

CÓDIGO: 3400018
COTAS EM MILÍMETROS

ANEXO III - DESENHO DO PAINEL DE MEDIÇÃO DA COSERN



ANEXO IV - PROJETO DE REFERÊNCIA



**Superintendência de Engenharia e
Processos - SNE**

Departamento de Engenharia - NEE

Unidade de Tecnologia - NETC

**Edição: 2ª
Folha: 1 de 17
Data: 14/07/2016**

**PROJETO REFERÊNCIA PARA
SISTEMA DE MEDIÇÃO DE FATURAMENTO
RELATÓRIO DESCRITIVO**

Sumário

| | |
|---|----|
| 1. OBJETIVO | 3 |
| 2. TERMINOLOGIA, DEFINIÇÕES E ABREVIACÕES | 3 |
| 3. ENDEREÇO DA INSTALAÇÃO | 5 |
| 4. INFORMAÇÕES TÉCNICAS GERAIS | 5 |
| 5. INFORMAÇÕES TÉCNICAS ESPECÍFICAS | 6 |
| 5.1. MEDIDOR DE ENERGIA | 6 |
| 5.2. TRANSFORMADORES PARA INSTRUMENTOS | 6 |
| 5.2.1. CARACTERÍSTICAS DOS TCS | 6 |
| 5.2.2. CARACTERÍSTICAS DOS TPS | 7 |
| 5.3. CONDUTORES | 7 |
| 5.4. PROGRAMAÇÃO E TRANSMISSÃO DE DADOS | 8 |
| 5.5. LACRES | 8 |
| 6. ARQUITETURA DE COMUNICAÇÃO | 8 |
| 6.1. DESCRIÇÃO DA ARQUITETURA DE COMUNICAÇÃO DE DADOS | 9 |
| <i>MODELO DE ARQUITETURA COM GPRS</i> | 9 |
| <i>MODELO DE ARQUITETURA COM SATÉLITE</i> | 10 |
| 7. CONCLUSÃO | 11 |
| ANEXO I | 12 |

1. Objetivo

Esse documento visa apresentar o projeto do sistema de medição para faturamento de energia elétrica em [] kV, de acordo com os padrões estabelecidos CCEE, do consumidor livre de energia elétrica da [] através da sua conexão com a SE [] pertencentes à [], conforme a modelagem proposta pelo CCEE. A capacidade instalada na subestação em [] kV/V é de [] kVA, através de *especificar transformadores*, sendo sua demanda em [] kW. O presente sistema de medição é composto pela medição de energia principal, instalada no painel exclusivo dentro da sala de comando da SE [] kV, pelo conjunto de TP's e TC's de [] kV, *informar se interno*, situados na chegada da [], derivada da [] pertencentes a [].

No Anexo deste documento, serão apresentados:

- Planilha com memória de cálculo – dimensionamento da cabeceação;
- Diagrama unifilar - 13,8kV;
- Diagrama unifilar – 69kV;
- Diagrama trifilar – Sistema com medidor de retaguarda;
- Diagrama trifilar – Sistema sem medidor de retaguarda;
- Diagrama trifilar – Para condomínios (shopping);
- Desenhos de placas de TC e TP;
- Arquitetura de comunicação.

2. Terminologia, definições e abreviações

ONS

O Operador Nacional do Sistema Elétrico é uma entidade de direito privado, sem fins lucrativos, criada em 26 de agosto de 1998, responsável pela coordenação e controle da operação das instalações de geração e transmissão de energia elétrica no Sistema Interligado Nacional (SIN), sob a fiscalização e regulação da Agência Nacional de Energia Elétrica (Aneel). O Operador é constituído por membros associados e membros participantes.

CCEE - Câmara de Comercialização de Energia Elétrica

A instituição desempenha papel estratégico para viabilizar as operações de compra e venda de energia elétrica, registrando e administrando contratos firmados entre geradores, comercializadores, distribuidores e Consumidores Especiais.

Memória de massa

É o nome genérico para qualquer dispositivo capaz de armazenar dados para uso posterior, onde incluímos disquetes, discos rígidos, CD-ROMs, etc.

Medidor de energia

Medidor eletrônico polifásico, multi-função e bidirecional.

VPN - Redes Privadas Virtuais

As Redes Privadas Virtuais, através de recursos de criptografia, garantem segurança para transmissão de informações quando se utiliza infra-estrutura aberta e distribuída da Internet. Isto inclui o ciframento, a verificação e a assinatura dos dados que trafegam entre as localidades, protegendo-os contra escuta, alteração e impostura por parte de elementos não autorizados.

GPRS (General Packet Radio Service)

O Padrão de Transmissão de Rádio por Pacote (GPRS) é a evolução da tecnologia GSM em 2,5G. Essa tecnologia oferece velocidades máximas de dados de 115 kbps e um throughput médio de 30 a 40 kbps. Os dados são divididos em pacotes para transmissão, o que favorece os usuários pois provê uma conexão permanente de dados e assim os usuários não precisam entrar no sistema cada vez que desejarem ter acesso a serviços de dados. Outra vantagem é que os usuários só pagam pelos dados e não pagam pelo tempo de permanência no ar em que se faz a conexão e nem pelo tempo de carregamento.

Firewall

Um firewall pode ser definido como uma coleção de componentes ou mesmo um sistema colocado entre duas redes de comunicação que possui as seguintes propriedades:

- Todo o tráfego de dentro para fora dessa rede e vice-versa deve passar pelo firewall;
- Só o tráfego definido pela política de segurança da rede é permitido a passar pelo firewall;
- O próprio sistema do firewall deve ser altamente resistente a qualquer tentativa de
- invasão.

Dessa forma, o firewall é um mecanismo utilizado para proteger uma rede interna (confiável) de uma outra rede externa (não confiável). Um firewall assegura que não há possibilidades de acesso à rede externa (por exemplo, Internet) a partir da rede interna, nem vice-versa, a não ser que se passe por esse ponto. Ele verifica e filtra todas as conexões vindas da rede externa para a rede interna e vice-versa através de um único ponto de acesso seguro.

Os firewalls podem se apresentar ainda em três tipos:

- Filtros de pacotes – é o tipo mais comum de firewall e tem como objetivo permitir ou negar a entrada de um determinado pacote de informações em

uma rede, levando em consideração o endereço IP ou a porta de origem e de destino;

- Inspeção de pacotes com informações de estado - além de desempenhar as funções do filtro de pacotes, inspecionam o estado da conexão, ou seja, apenas aquelas conexões previamente estabelecidas e válidas que cumprem as condições configuradas pelo firewall têm acesso à rede;
- Aplicativos de Firewall e de Proxy - são os mais complexos, pois varrem todos os dados que passam por eles, descartando os perigosos ou não autorizados, não permitindo que a rede interna fique exposta.

3. Endereço da instalação

Nome:
Endereço:
CNPJ:
U.C:


4. Informações técnicas gerais

| Informações técnicas gerais | |
|---|--|
| Local do painel de medição | |
| Medidor principal | |
| Medidor retaguarda | |
| Comprimento dos cabos (interligam os TCs e TPs aos medidores) | |
| Tipos de cabo (isolamento, bitola e resistência ômica ohm/km) | |

O sistema de medição será instalado em um painel *informar local do painel*, conforme padrão da Distribuidora, tendo os cabos de corrente e tensão, que interliga os TC's e TP's aos medidores de energia elétrica, blindagem de fita de cobre e proteção de tubos de 50mm de diâmetro com comprimento de m.

Os circuitos secundários de corrente e potencial estão aterrados em pontos independentes e únicos por circuito localizados, conforme recomenda a norma, o mais próximo possível dos TI's e independentes.

O painel de medição para uso interno, conforme padrão da Distribuidora, comporta as medições principal *e retaguarda?*, bem como a *s* chave *s* de aferição. Os TCs e TPs estão

| | | |
|---|---|--|
|  | Superintendência de Engenharia e Processos - SNE | Edição: 2ª Folha: 6 de 17 Data: 14/07/2016 |
| | Departamento de Engenharia - NEE | |
| | Unidade de Tecnologia - NETC | |

alocados [] e estão devidamente aterrados, assim como a malha dos cabos blindados que interligam os TIs ao medidor de energia.

As chaves de aferição possibilitam curto-circuitar e aterrar os secundários dos TC's, permitindo a manutenção e os ensaios dos medidores, individualmente, sem a necessidade do desligamento do cliente.

5. Informações técnicas específicas

5.1. Medidor de energia

O sistema de medição é composto de quantidade de medidores, tipo eletrônico multifunção, quatro quadrantes bidirecional a 3 elementos e 4 fios tipo modelo do medidor, fabricante, classe de exatidão para todos os sentidos de fluxo de energia, porta de comunicação [] e possuem certificado de aferição comprovando as necessárias características previstas na especificação exigidas pelo CCEE conforme modelo aprovado pela portaria [] de DD de mês de AAAA do INMETRO.

Tensão nominal de [] Vca (60 Hz), tem corrente nominal de [] A e a máxima de [] A, é ligado a 4 fios (estrela) e não depende da sequência de fases. Mede energias e demandas ativas e reativas bem como UFER e DMCR nos 4 quadrantes, discriminando estas grandezas segundo a hora do uso, em até 4 postos.

Registra energias ativa e reativa bidirecionalmente em intervalos de 5 minutos.

Mede e registra grandezas do circuito ao qual está conectado, como tensões, correntes, potências ativas e reativas (monofásicas) e frequência da rede. O intervalo destas medidas pode ser 5, 15, 30 ou 60 minutos.

A alimentação auxiliar é independente do circuito de medição e está ligada ao serviço auxiliar AC de [] V via um no break de [] VA.

Permite, através do uso de conversor conectado na interface RS232, o acesso prioritário para aquisição de leituras em tempo integral entre a CCEE e o medidor do cliente.

[Demais características, conforme manual xxxxxxxxxx anexo a esse documento.]

5.2. Transformadores para Instrumentos

5.2.1. Características dos TCs

| Transformador de corrente | | | |
|---------------------------|----------------------|---------|--------------------------------|
| TIPO | <input type="text"/> | Nº | <input type="text"/> |
| | | MÊS/ANO | <input type="text"/> |
| Umáx | <input type="text"/> | kV | USO <input type="text"/> |
| N.I. | <input type="text"/> | kV | NORMA/ANO <input type="text"/> |
| It/Id | <input type="text"/> | In | Ft <input type="text"/> |
| f | <input type="text"/> | Hz | MANUAL <input type="text"/> |
| M Isol | <input type="text"/> | | ENCOM. <input type="text"/> |
| M Total | <input type="text"/> | kg | EXATIDÃO <input type="text"/> |


5.2.2. Características dos TPs

| Transformador de Potencial: Indutivo (<input type="checkbox"/>) Capacitivo (<input type="checkbox"/>) | | | |
|---|----------------------|-------|---------------------------------------|
| TIPO | <input type="text"/> | Nº | <input type="text"/> |
| | | Nº | MÊS/ANO <input type="text"/> |
| N.I. | <input type="text"/> | kV | Umáx <input type="text"/> |
| | | | kV |
| f. | <input type="text"/> | Hz | USO <input type="text"/> |
| | | Grupo | <input type="text"/> |
| | | | kV |
| P. TERM. | <input type="text"/> | VA | NORMA/AND <input type="text"/> |
| | | | FST. CONT. / 30s <input type="text"/> |

5.3. Condutores

Os condutores dos secundários dos TÍ's, são cabos de formação $[\text{mm} \times \text{mm}] \text{mm}^2$ para os TC's, e $[\text{mm} \times \text{mm}] \text{mm}^2$ para os TP's, com resistência de $[\text{ }] \text{Ohms/km}$ e $[\text{ }] \text{Ohms/Km}$ respectivamente, blindagem em chapa de cobre aterrada junto ao painel de medição.

Considerando as características dos TÍ's e a distancia de $[\text{ }] \text{m}$ desses para o painel de medição, concluímos que os mesmos estão adequadamente dimensionados, conforme memória de calculo pode demonstrar (ITEM 5), considerando as cargas nominais classe de precisão desses TÍ's.

| | | |
|---|---|---|
|  | Superintendência de Engenharia e Processos - SNE | Edição: 2ª Folha: 8 de 17 Data: 14/07/2016 |
| | Departamento de Engenharia - NEE | |
| | Unidade de Tecnologia - NETC | |

5.4. Programação e Transmissão de Dados

As informações geradas pelo medidor eletrônico *[modelo]* podem ser obtidas das seguintes formas:

- Via leitura visual mostrador;
- Via coleta automática através da porta ótica via notebook;
- Por meio da saída SERIAL, leitura remota;
- Por meio da saída de usuário.

O software disponível permite a aquisição dos valores de demanda em intervalos múltiplos de 5 minutos e em datas pré-programadas da memória de massa bem como a criação de arquivos no formato ASCII, a programação dos multiplicadores das grandezas medidas, do horário de verão, da relação dos TÍ's e a aquisição parcial dos valores da memória de massa.

5.5. Lacres

Os lacres colocados pela Distribuidora seguem o descrito abaixo:

- No painel dos medidores – com selo exclusivo da Distribuidora com controle de numeração, colocados nos dispositivos apropriados para esse fim nas portas dos painéis, nas tampas das chaves de aferição e nas tampas dos medidores.
- Nas tampas de acesso aos terminais dos dispositivos de alimentação no painel de medição – com selo mecânico de policarbonato com controle de numeração, colocados nos dispositivos para este fim.
- Na porta frontal e traseira do cubículo C1 que dá acesso aos terminais secundários dos TÍ's – com selo mecânico de policarbonato.

6. Arquitetura de comunicação

Descrever uma arquitetura de comunicação de dados para o Sistema de Medição de Faturamento do *[nome do cliente]*, visando atender os requisitos estabelecidos pelos Procedimentos de Rede e especificamente as exigências feitas pelo ONS e CCEE. Para tanto, foram observados os critérios definidos através do caderno de especificação dos Sistemas de Medição para Faturamento e Comunicação de Dados entre os Agentes e a CCEE, que é de fundamental importância para o funcionamento pleno do novo modelo do Setor Elétrico Brasileiro.

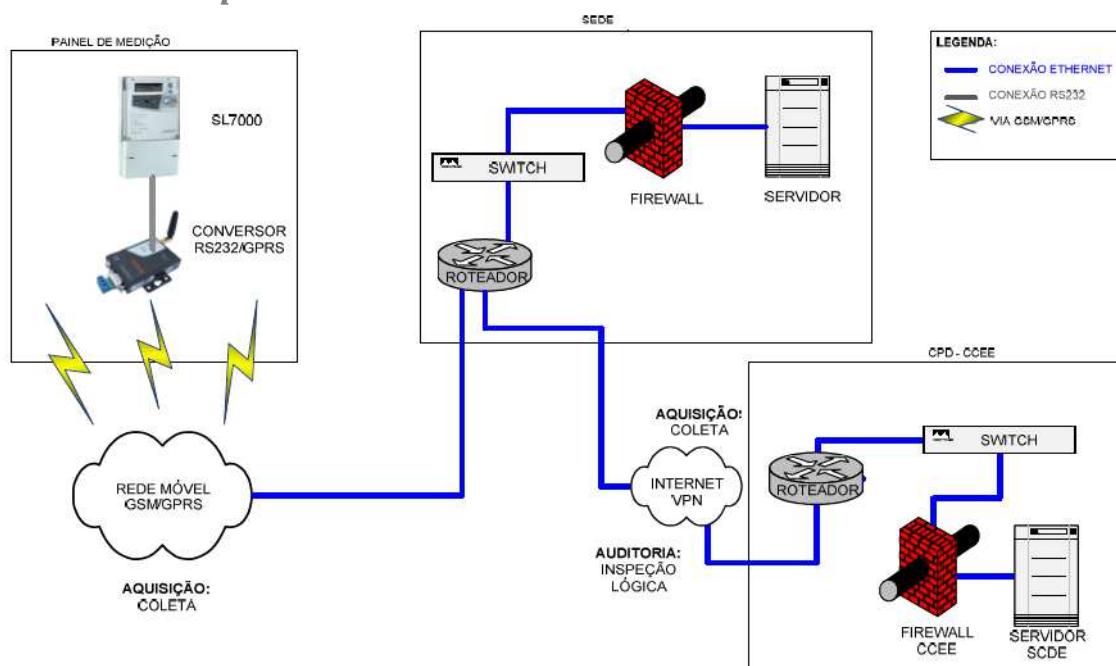
6.1. Descrição da arquitetura de comunicação de dados

O Sistema de Medição de Faturamento (SMF) é constituído para possibilitar a apuração dos Encargos de Uso do Sistema de Transmissão no ponto de conexão com a Rede Básica, e que a Câmara de Comercialização de Energia Elétrica (CCEE) faça a contabilização e a liquidação das energias entre os diversos agentes participantes desse mercado.

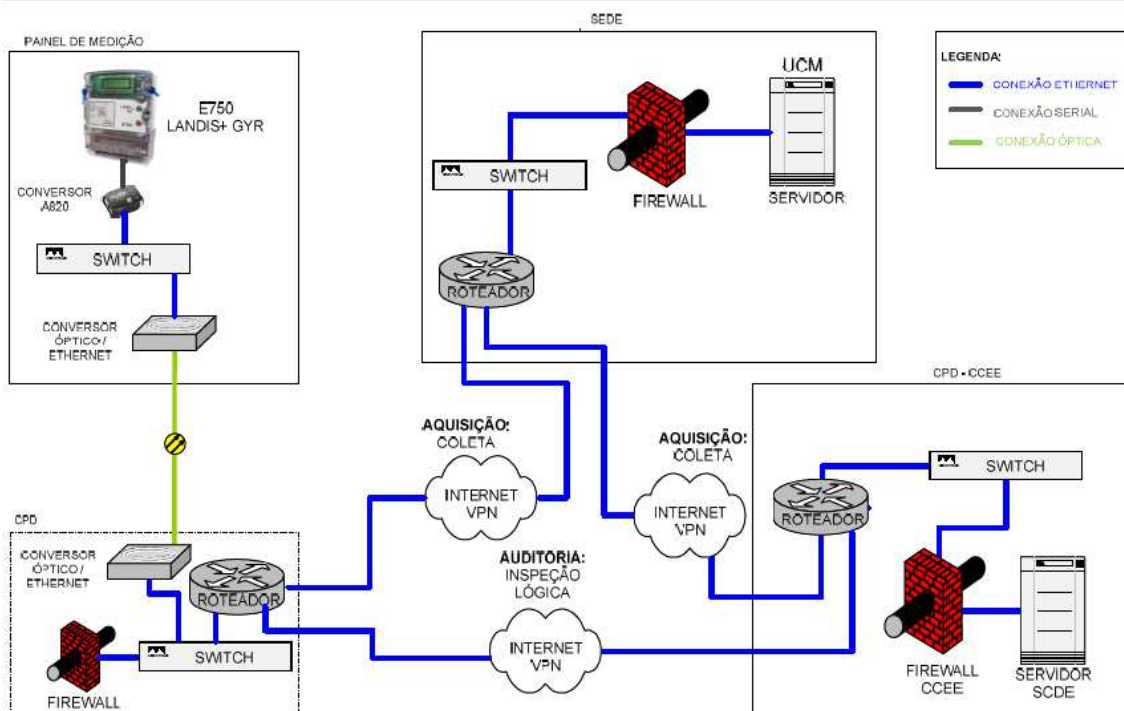
Para um acompanhamento eficaz do SMF, a CCEE é dotada de um sistema de banco de dados com interação direta com o ponto de medição cadastrado instalado na instalação elétrica do Agente.

Para inspeção lógica e coleta de dados pela CCEE, as informações do medidor são enviadas via VPN de tunelamento IPSec com o roteador do CPD do cliente, onde os dados do medidor de energia são disponibilizados para consulta da CCEE.

Modelo de arquitetura com GPRS



Modelo de arquitetura com satélite




O Sistema de Comunicação de Dados a ser implantado deve possibilitar a comunicação remota direta através da porta serial RS232 do medidor, com o objetivo de viabilizar os procedimentos de leitura, permitindo que a CCEE realize verificações contínuas dos valores registrados para informações estratégicas do mercado, através da aquisição de leituras em tempo integral.

O canal de comunicação deverá ser exclusivo para permitir a aquisição de leituras a qualquer tempo, diretamente do ponto de medição, ou, alternativamente, da central de aquisição de dados do Agente Responsável até a central de aquisição de dados da CCEE.

Na medição do ponto da nome do cliente, o medidor [] será conectado fisicamente por meio de sua porta serial RS232 ao conversor de mídia modelo. Este conversor será interligado ao switch localizado no próprio painel de medição, sendo o sinal enviado pelo roteador do CPD do cliente por meio de VPN ou GSM/GPRS. A CCEE realiza a inspeção lógica dos dados por meio de uma VPN de tunelamento IPSec utilizando a porta serial do medidor modelo, como também a Distribuidora utiliza uma VPN com o roteador do CPD do cliente conforme diagrama de blocos. Para coleta dos dados do medidor de energia a CCEE faz por meio da Internet direto com a concessionária.

[Demais características, conforme manual xxxxxxxxx anexo a esse documento.]

| | | |
|---|---|--|
|  | Superintendência de Engenharia e Processos - SNE | Edição: 2ª Folha: 11 de 17 Data: 14/07/2016 |
| | Departamento de Engenharia - NEE | |
| | Unidade de Tecnologia - NETC | |

7. Conclusão

Diante dos expostos apresentados, o projeto para o Sistema de Medição de Faturamento de Energia Elétrica do Consumidor [____], na sua conexão com a SE [____] pertencentes à [____] através da linha de transmissão [____] e da a sua topologia de comunicação de dados com a CCEE obedeceu aos procedimentos técnicos normativos da Distribuidora e a especificação técnica das medições para faturamento, emitida pelo Operador Nacional do Sistema – ONS e pelo sub-módulo 12.2 dos procedimentos de Rede do ONS – Instalação de Medição para Faturamento.

Anexo I

Planilha com memória de cálculo – dimensionamento da cabeção

| | |
|---|---|
| <p>Transformadores de corrente</p> <p>Qt. Transformadores de corrente <input type="text" value="3"/></p> <p>Máxima Classe de exatidão <input type="text" value="C5"/></p> <p>Corrente Nominal Secundário (A) <input type="text" value="5"/></p> | <p>Cargas dos circuitos de corrente</p> <p>Circuito de interligação entre o painel de medição e os enrolamentos secundários dos equipamentos TC 1/2/3</p> <p>Distância <input type="text" value="9"/></p> <p>Seção do cabo <input type="text" value="1,5"/></p> <p>Resistência do cabo 13,7</p> |
| <p>Transformadores de Potencial</p> <p>Qt. Transformadores de potencial <input type="text" value="3"/></p> <p>Tensão Secundária (V) <input type="text" value="115"/></p> | <p>Cargas dos circuitos de corrente</p> <p>Rm 0,0983928</p> <p>Zn 0,2</p> <p>Xc 0,0024</p> <p>Rc 0,0032</p> <p>R 0,0685</p> <p>RESULTADO APROVADO</p> |
| <p>Medidor de energia para faturamento</p> <p>Medidores <input type="text" value="1"/></p> <p>Carga do circuito de corrente (1φ) (VA) <input type="text" value="0,1"/></p> <p>Carga do circuito de potencial (1φ) <input type="text" value="0,1"/></p> | <p>Queda de tensão no secundário do TP</p> <p>Circuito de interligação entre o painel de medição e os enrolamentos secundários dos equipamentos TP 1/2/3</p> <p>Distância <input type="text" value="9"/></p> <p>Seção do cabo <input type="text" value="2,5"/></p> <p>Resistência do cabo 8,21</p> |
| <p>Condições para o dimensionamento</p> <p>Fator de Potência Considerado <input type="text" value="0,8"/></p> <p>Queda de tensão no secundário dos TPs <input type="text" value="0,05%"/></p> | <p>Rm 9,184027778</p> <p>R 0,07389</p> <p>RESULTADO APROVADO</p> |

Diagrama unifilar - 13,8kV

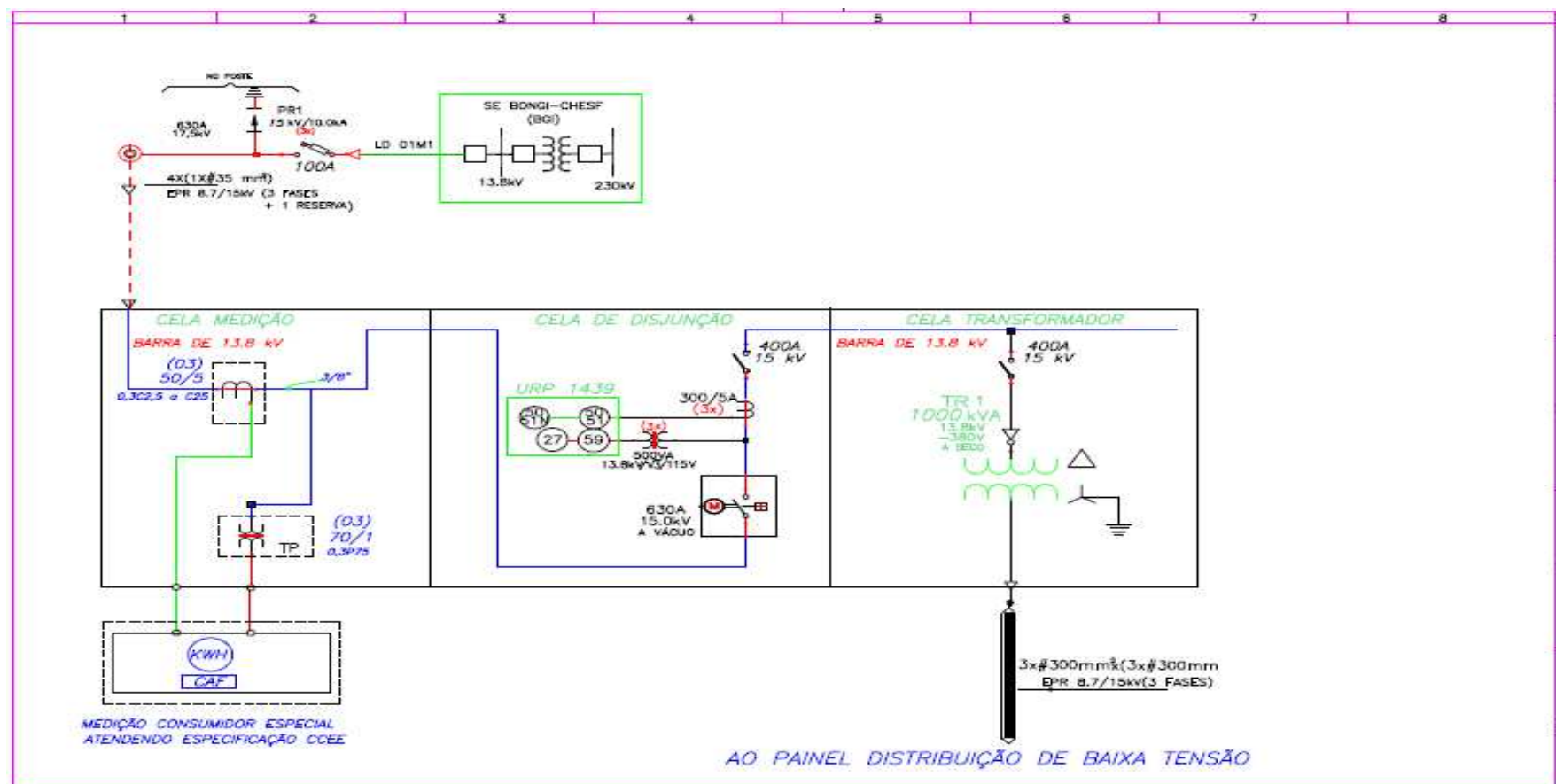


Diagrama unifilar - 69kV

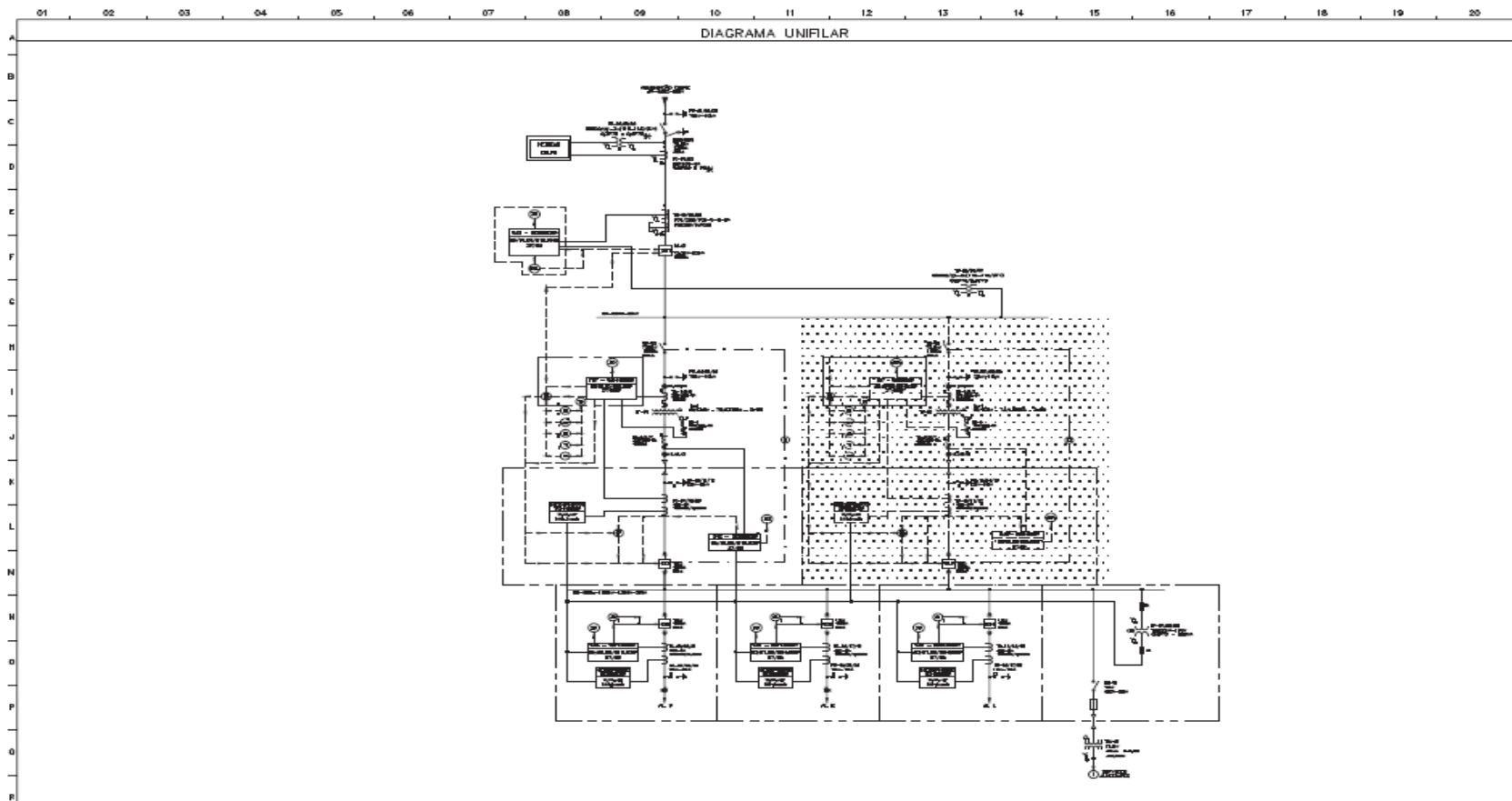


Diagrama trifilar – Sistema com medidor de retaguarda

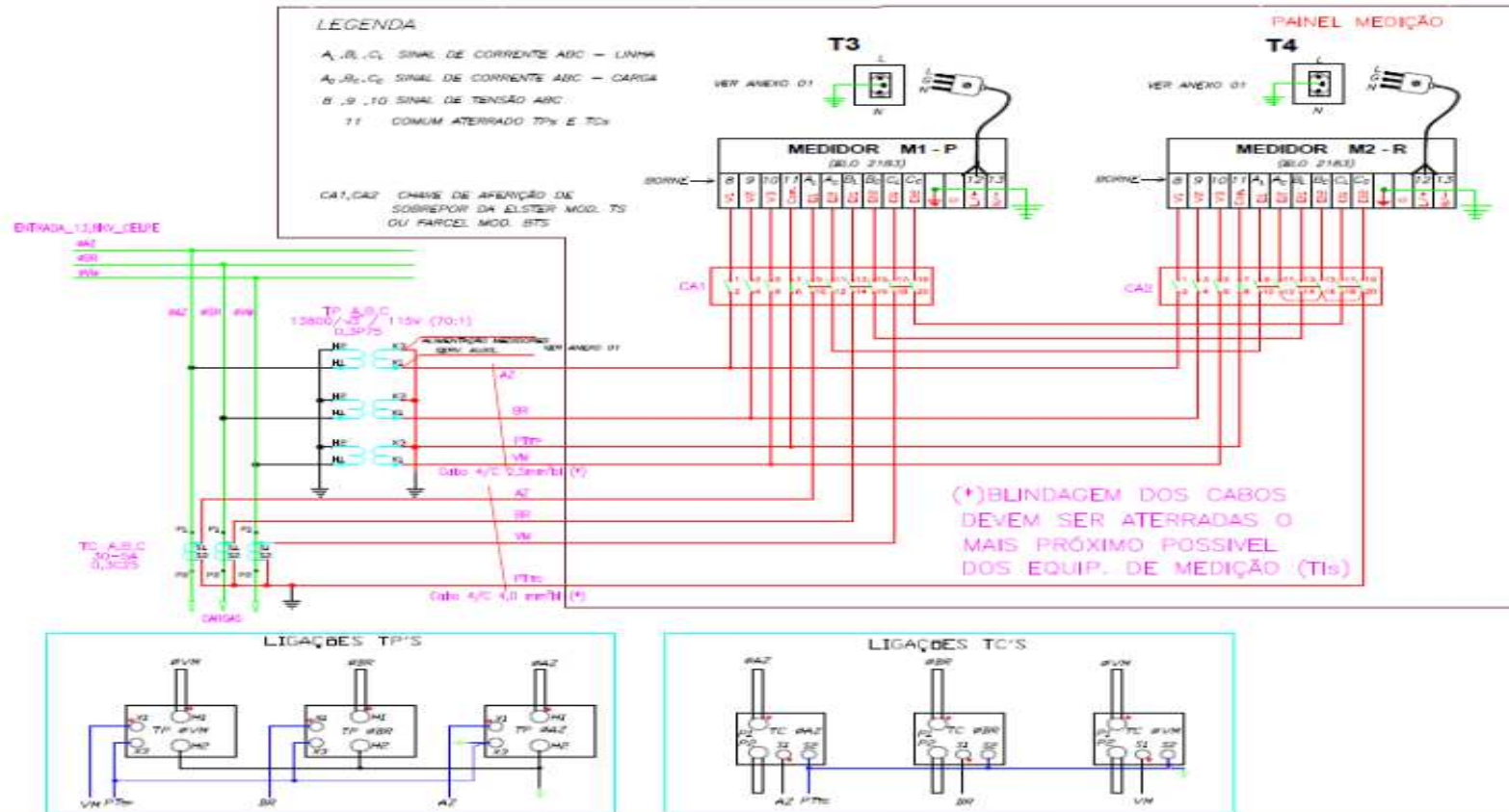


Diagrama trifilar - Sistema sem medidor de retaguarda

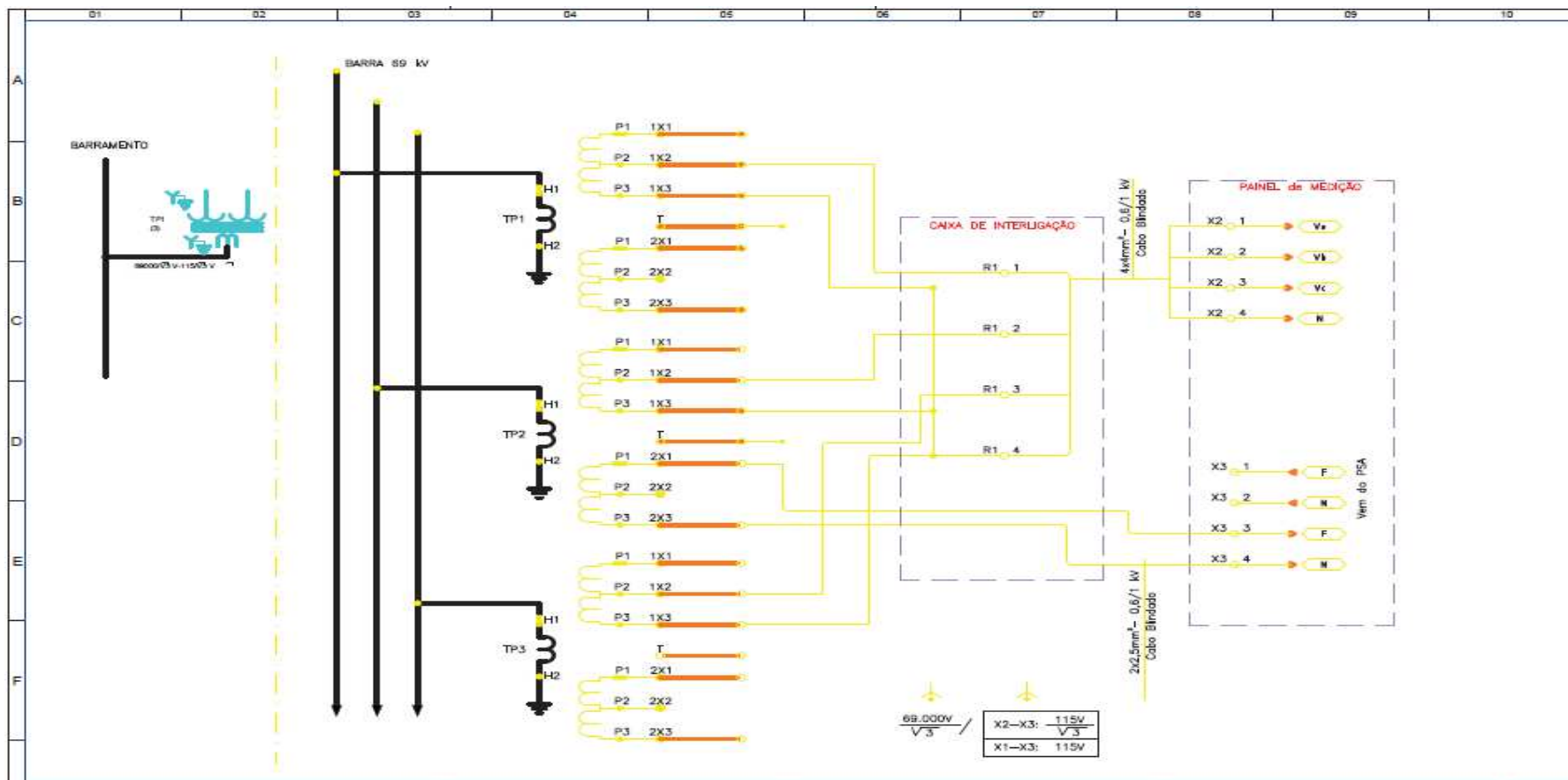


Diagrama trifilar - Para condomínios (shopping)

